

ПЗ 8. Автоматизация водоснабжения

1. Автоматизация безбашенной насосной установки

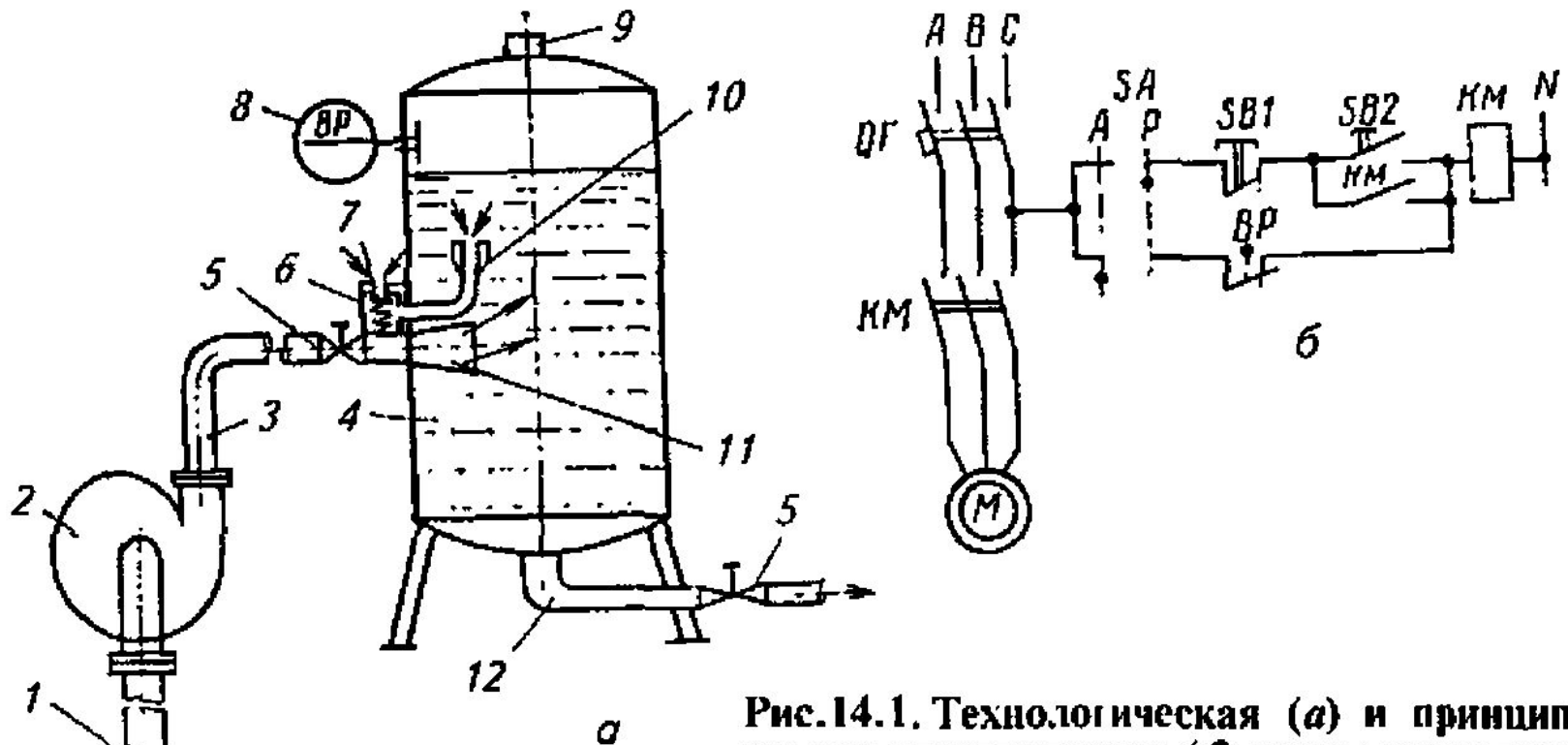
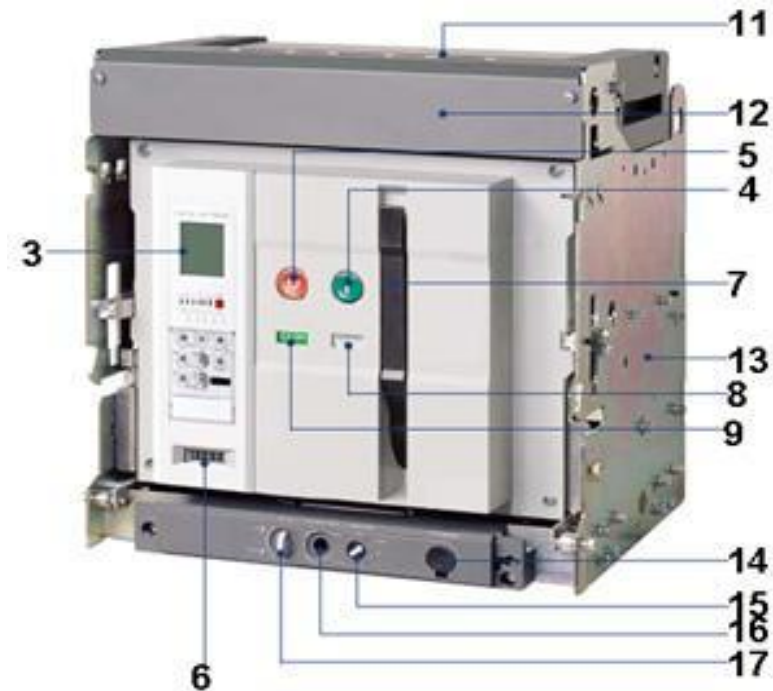
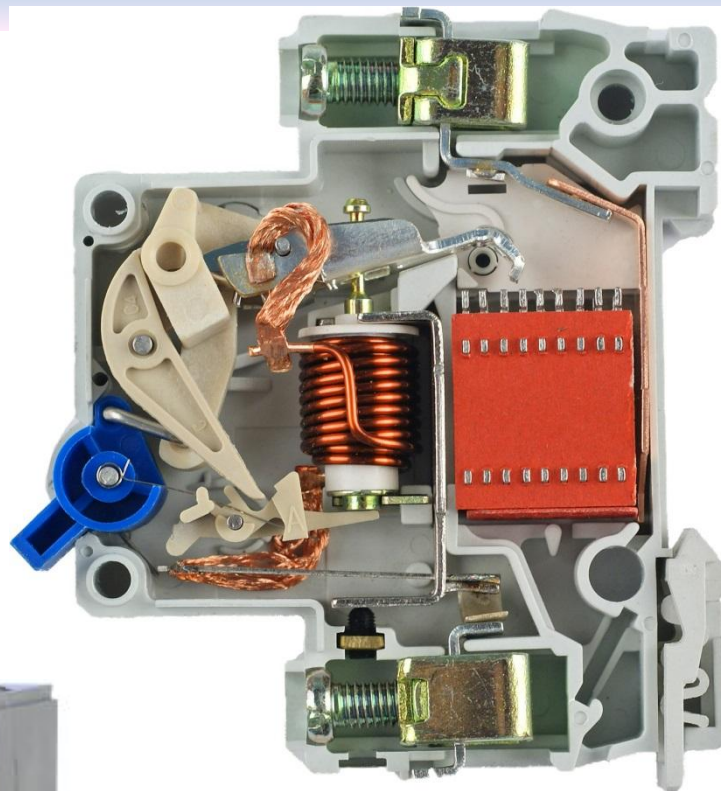


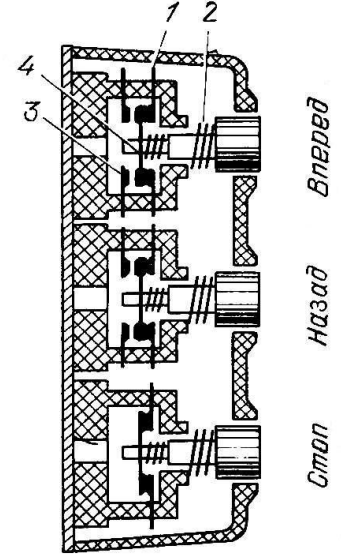
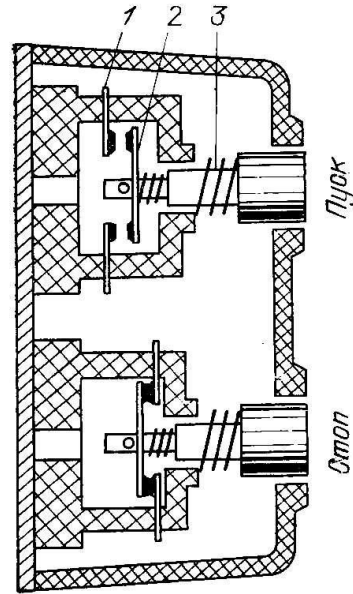
Рис.14.1. Технологическая (а) и принципиальная электрическая (б) схемы управления водоподъемной установкой типа ВУ:

1 — всасывающая труба; 2 — насос; 3, 12 — трубопроводы; 4 — бак; 5 — вентили; 6 — камера; 7 — воздушный клапан; 8 — датчик давления; 9 — предохранительный клапан; 10 — жиклер; 11 — диффузор

Автоматические выключатели



Кнопочные станции



Контакторы

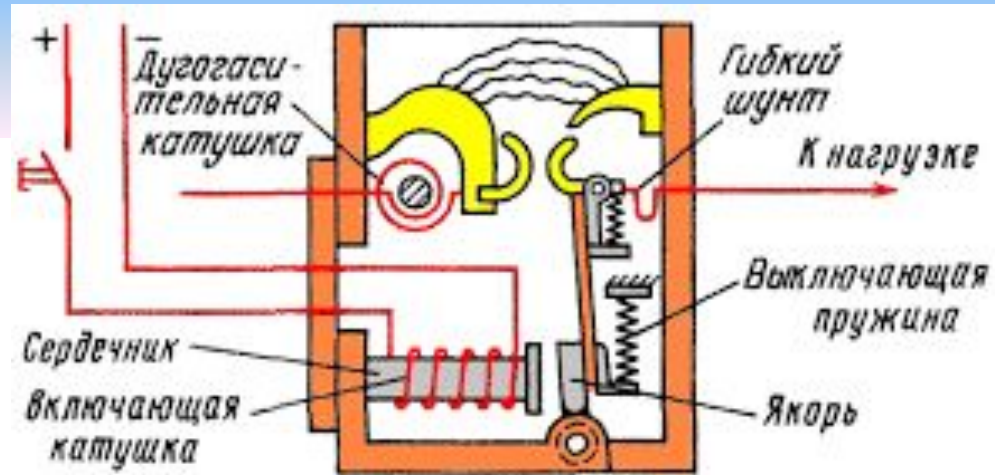


Рис. 36. Схема электромагнитного контактора

