

ПЗ 12

**Автоматизация нагревательных
установок**

**Жылыту құрылғысын
автоматтандыру**

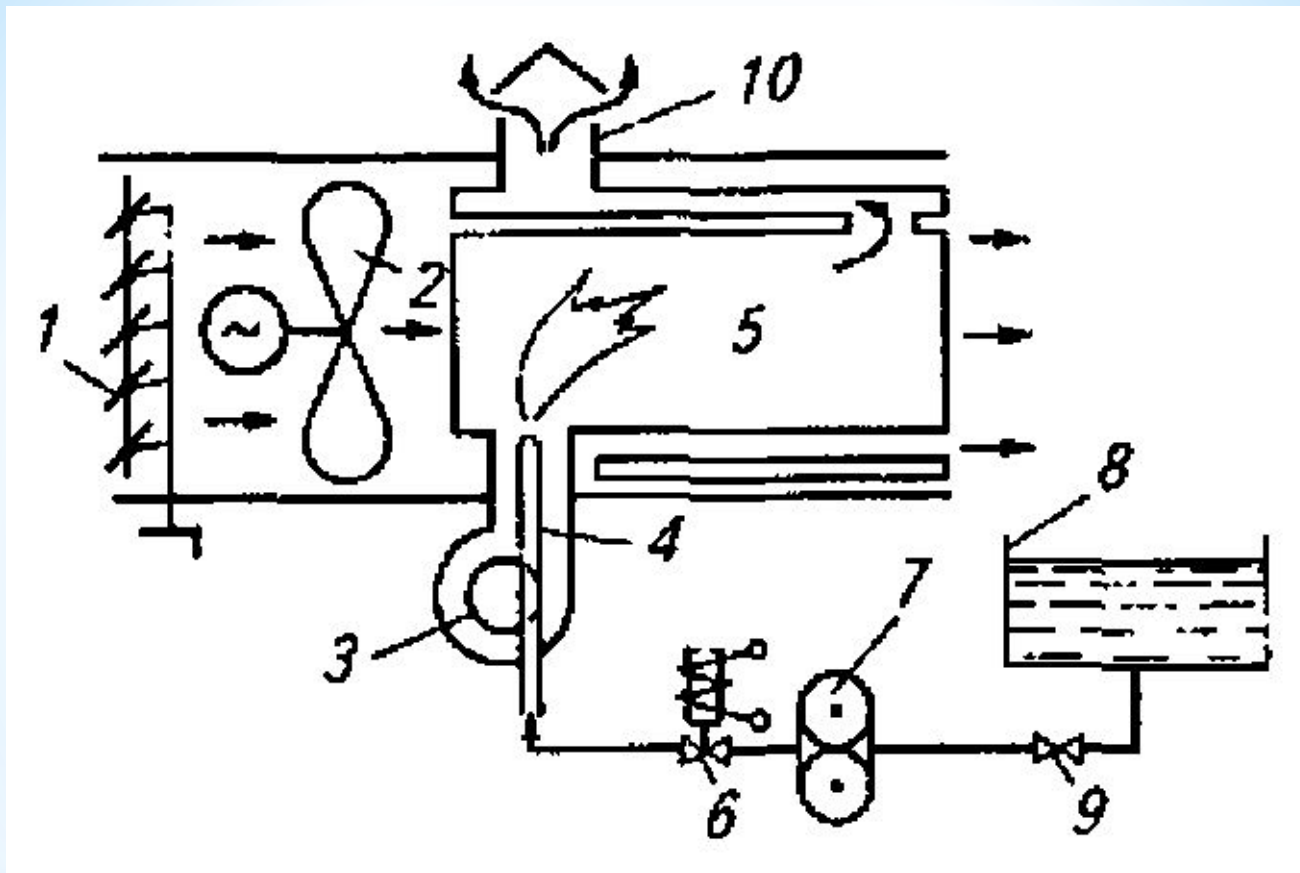


Рис. 1 - Технологическая схема управления теплогенератором ТГ:
 1 – жалюзи; 2, 3 - вентиляторы; 4 - форсунка; 5 - камера сгорания;
 6 - регулирующий клапан; 7 - насос; 8 - топливный бак;
 9 – редукционный клапан; 10 – выпускная труба

SA1 имеет четыре положения: 1 — продувка, пуск, ручной режим; 2 — ручное отопление; 3 — автоматическое отопление; 4 — отключено.

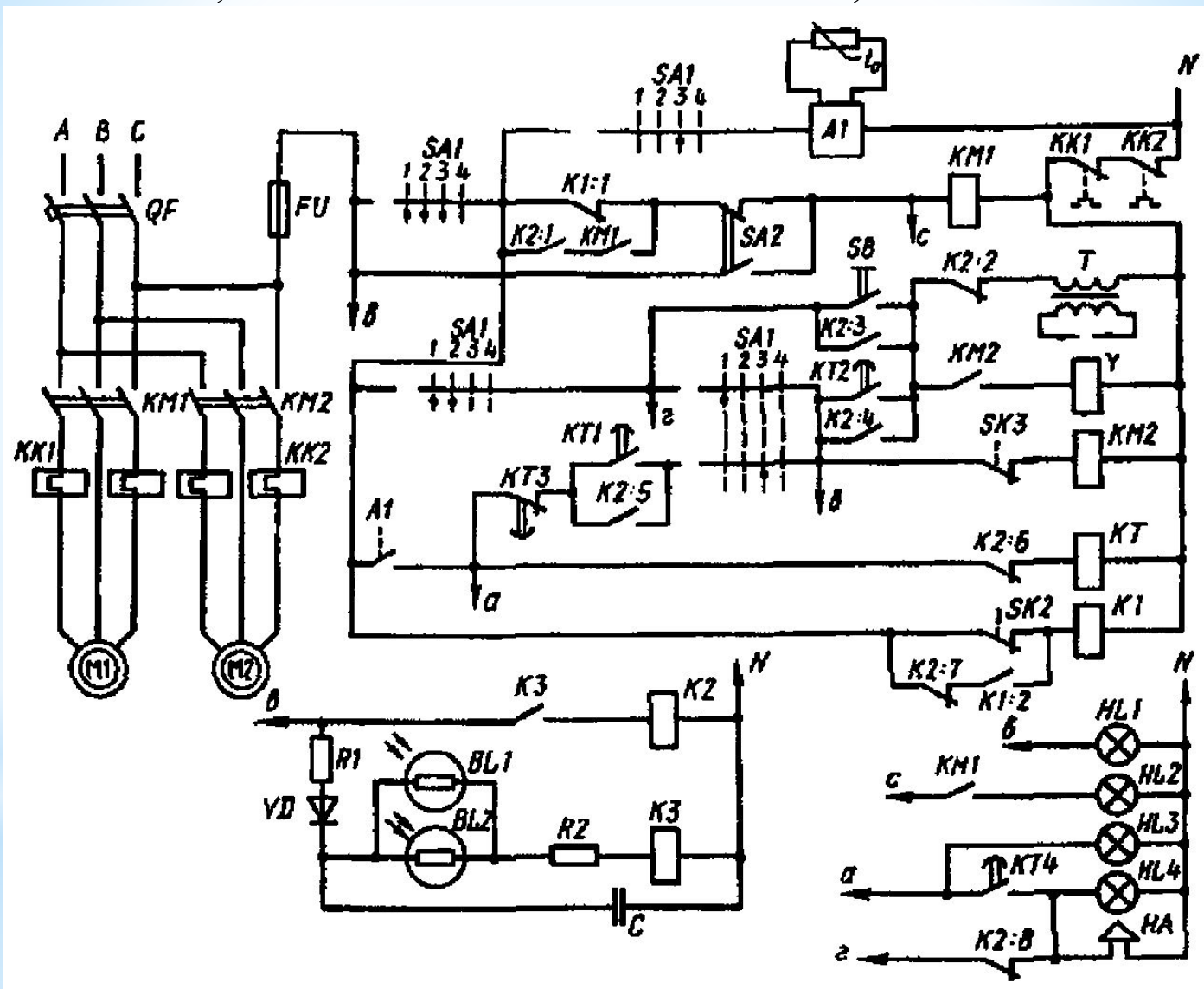


Рисунок 2 - Принципиальная электрическая схема управления теплогенератором

Режим «**Ручное отопление**».

1. Переключатель **SA1** переводится в положение 1.

1.1. При этом через три пары контактов переключателя SA1 проходит ток.

1.2. Включается магнитный пускатель **KM2** электродвигателя **M2** вентилятора форсунки. Начинается продувка камеры сгорания.

2. Через 20...30 с оператор включает кнопку **SB**.

2.1. Подается напряжение на первичную обмотку высоковольтного **трансформатора Т** и на электромагнитный **клапан У** подачи топлива.

2.2. Воспламенение топливовоздушной смеси фиксируется фоторезисторами **BL1** и **BL2**, которые включают К3. К3 включает К2.

2.3. Контакт К2:2 разрывают цепь трансформатора зажигания. К2:3 блокируют кнопку SB.

3. Затем переключатель SA1 переводят в положение 2.

3.1. После прогрева камеры сгорания и размыкания **SK2** тумблером **SA2** включают магнитный пускатель **KM1** электродвигателя **M1** основного вентилятора, подающего в помещение свежий подогретый воздух.

4. Для отключения ТГ переключатель **SA1** переключается в положение 4. При этом закрывается клапан **У**, прекращается подача топлива, гаснет факел и останавливается вентилятор горелки. После остывания камеры сгорания тумблером **SA2** останавливают основной вентилятор.

Режим «Автоматическое отопление».

1. Переключатель SA1 поворачивают в положение 3.

1.1. Включается реле K1, замыкающие контакты которого в цепи KM1 блокируют включение главного вентилятора и подачу в помещение холодного воздуха.

1.2. Одновременно подается напряжение питания на трехпозиционный терморегулятор A1.

2. Если температура воздуха в отапливаемом помещении ниже нормы, замыкаются контакты терморегулятора A1 и включается реле времени КТ, отработывающее программу пуска теплогенератора.

2.1. Прежде всего через 6 с по цепи замыкающие контакты КТ1 — замыкающие контакты КТ3 включается пускатель КМ2 двигателя вентилятора горелки и начинается продувка камеры сгорания.

2.2. Спустя 18...20 с замыкается следующая пара контактов КТ2. Напряжение подается на катушку электромагнитного клапана Y и трансформатора Т зажигания, в результате чего подаваемое в камеру сгорания топливо воспламеняется.

2.3. При появлении факела в горелке сопротивление фоторезисторов BL1 и BL2 уменьшается, срабатывают реле контроля факела К3 и К2.

2.4. Реле К3 контактами К2:2 и К2:6 отключает реле времени и трансформатор Т зажигания, а контактами К2:5 и К2:4 блокирует контакты КТ1 и КТ2 реле времени, сохраняя таким образом цепи питания магнитного пускателя КМ2 двигателя М2 вентилятора горелки и электромагнитного клапана подачи топлива.

2.5. В момент подъема температуры до 40 °С реле температуры SK2 отключает реле К1. Контактными К1:1 включается пускатель КМ1 и теплый воздух подается в обогреваемое помещение.

3. Постепенно температура в помещении увеличивается и при достижении уровня, соответствующего настройке регулятора А1, контакты последнего размыкаются.

3.1. Разрываются цепи питания пускателя горелки КМ2, электромагнитного клапана У и реле времени КТ.

3.2. Факел в камере сгорания гаснет, реле времени возвращается в исходное положение.

3.3. Основной вентилятор теплогенератора продолжает работать и отключается только после того, как температура камеры сгорания понизится до минимальной и снова замкнутся контакты SK2. Процесс включения теплогенератора повторится.

Лампы сигнализируют: HL1 - о наличии питающего напряжения; HL1 – о работе основного вентилятора; HL3 - о срабатывании А1.

Защита оборудования.

1. Если при пуске теплогенератора факел сразу не появился, попытка его розжига продолжается до момента размыкания контактов КТ3 и КТ4 реле времени. КТ2 отключает подачу топлива, питание трансформатора зажигания и электромагнитного клапана. КТ4 включает сигнальную лампу HL4 и сирену НА.

После обнаружения и устранения неисправности повторный пуск теплогенератора выполняют вручную с последующим переводом переключателя SA1 в положение «Автоматическое отопление».

2. Если факел погас во время работы теплогенератора, то катушки реле К3 и К2 обесточиваются; при этом реле К2 вновь включает трансформатор зажигания и реле времени. Если повторная попытка розжига не удалась и факел не воспламенился, то теплогенератор отключается с подачей светозвукового сигнала.

3. Если во время работы теплогенератора случится перегрев теплообменника, то термореле **SK3** обесточивает пускатель КМ2, который отключает вентилятор горелки и электромагнитный клапан подачи топлива. Факел гаснет, и реле времени включает сигнал «Авария». Повторный пуск теплогенератора производит обслуживающий персонал.

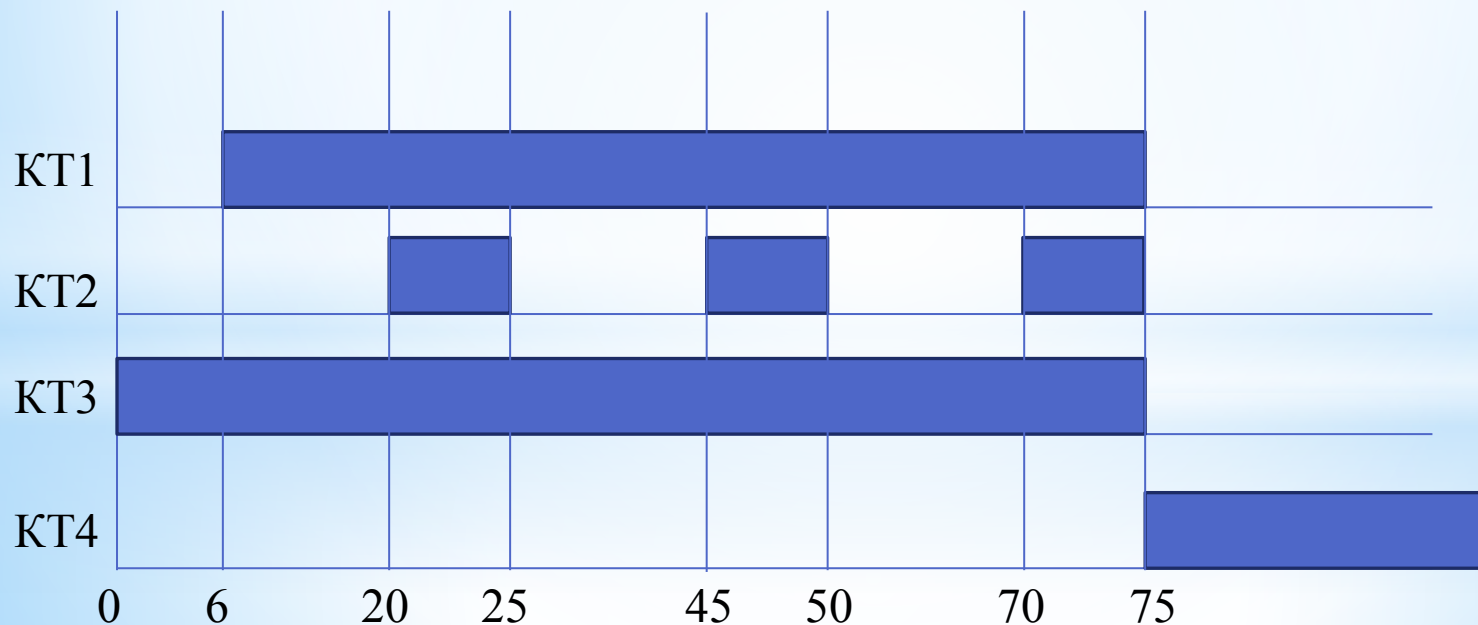
Реле времени КТ

КТ1 – через 6 сек включает КМ2

КТ2 – через 18-20 сек включает Т и У

КТ3 – через три попытки зажигания выключает цепи КТ1 и КТ2

КТ4 - через три попытки зажигания включает НЛ4 и НА



Тепловое реле времени SK2

SK2 – при достижении температуры теплообменника 40° С включает КМ1 и тепло подается в помещение.

SK3 – при перегреве теплообменника отключает КМ2, который отключает вентилятор горелки и электромагнитный клапан подачи топлива. Факел гаснет, и реле времени включает сигнал «Авария».

Реле К1

К1:1 – предотвращает включение КМ1 до прогрева теплообменника чтобы не допустить подачу не прогретого воздуха в помещение

К1:2 – блокирует реле К1

Реле К2

К2:1 – отключает КМ1 при погасании факела при прогретом теплообменнике

К2:2 – отключает трансформатор Т при погасании пламени

К2:3 – блокирует SB при ручном включении

К2:4 – блокирует КТ2

К2:5 – блокирует КТ1

К2:6 – отключает реле КТ после запуска ТГ

К2:7 – отключает КМ1 при погасании факела при прогреве теплообменника

К2:8 – включает HL4 и HA при отсутствии факела при пуске в ручную