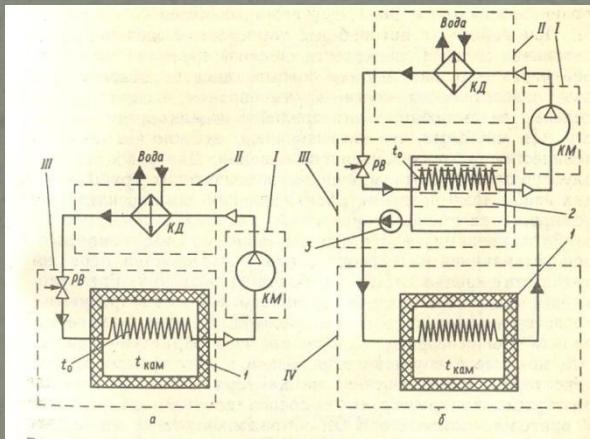


Холодильное оборудование теплый расчет холодильной машины



Введение.

- Холодильное устройство, поддерживающее низкую [температуру](#) в теплоизолированной камере. Применяется обычно для [хранения пищи](#) или предметов, требующих хранения в прохладном месте. В развитых странах бытовой холодильник имеется почти в каждой семье. Работа холодильника основана на использовании [холодильной машины](#), переносящей тепло из рабочей камеры холодильника наружу, где оно рассеивается во внешнюю среду. Существуют также коммерческие холодильники с большей холодопроизводительностью, которые используются на предприятиях общественного питания и в магазинах и промышленные холодильники, объём рабочей камеры которых может достигать десятков и сотен кубометров, они используются, например, на мясокомбинатах, промышленных производствах.
- Холодильники могут подразделяться на два вида: среднетемпературные камеры для хранения продуктов и низкотемпературные морозильники.
- **Морозильник** — отдельный прибор или составная часть холодильника, предназначенный для замораживания и хранения продуктов питания. Температура в морозильнике составляет обычно $-18\text{ }^{\circ}\text{C}$. В последнее время наибольшее распространение получили двухкамерные холодильники, включающие в себя оба компонента. Первые двухкамерные холодильники были выпущены фирмой [General Electric](#).

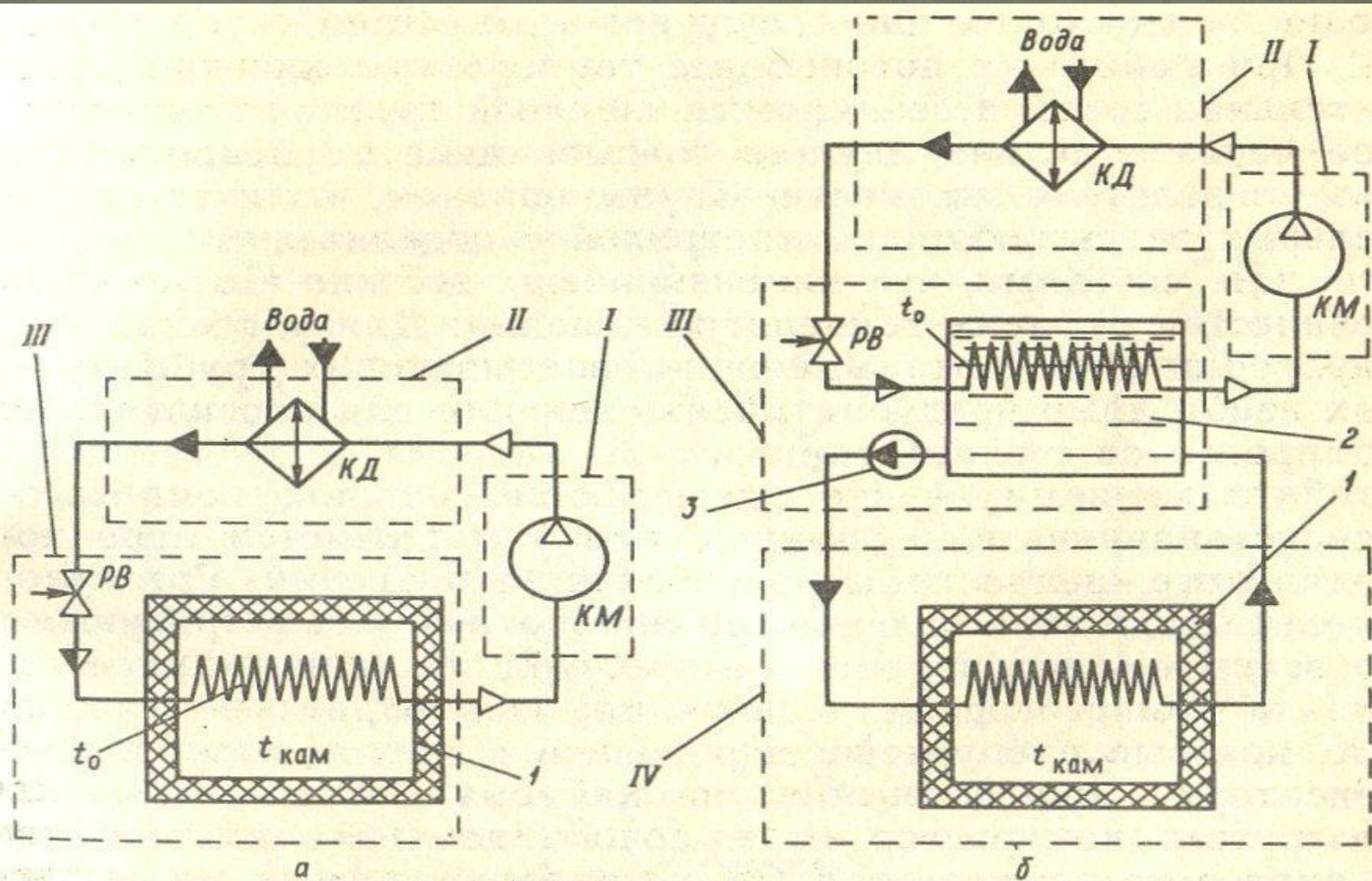


Рис. 63. Принципиальная схема холодильной установки:

a — схема непосредственного охлаждения; *б* — схема охлаждения хладоносителем; *I* — компрессорный узел; *II* — конденсаторный узел; *III* — испарительный узел; *IV* — узел охлаждения камеры хладоносителем; *1* — холодильная камера; *2* — испаритель для охлаждения хладоносителя; *3* — насос хладоносителя

Холодильное оборудования. Тепловой расчет холодильной машины

- предназначены для искусственного снижения и поддержания пониженной [температуры](#) ниже температуры окружающей среды от $10\text{ }^{\circ}\text{C}$ и до $-153\text{ }^{\circ}\text{C}$ в заданном охлаждаемом объекте. Машины и установки для создания более низких температур называются криогенными. Отвод и перенос тепла осуществляется за счет потребляемой при этом энергии. Холодильная установка выполняется по проекту в зависимости от проектного задания, определяющего охлаждаемый объект, необходимого интервала температур охлаждения, источников энергии и видов охлаждающей среды (жидкая или газообразная).
- Холодильная установка может состоять из одной или нескольких холодильных машин, укомплектованных вспомогательным оборудованием: системой энерго- и водоснабжения, контрольно-измерительными [приборами](#), приборами регулирования и управления, а также системой теплообмена с охлаждаемым объектом. Холодильная установка может быть установлена в помещении, на открытом воздухе, на транспорте и в различных устройствах, в которых необходимо поддерживать заданную пониженную температуру и удалять излишнюю [влажность](#) воздуха.
- Система теплообмена с охлаждаемым объектом может быть с непосредственным охлаждением [холодильным агентом](#), по замкнутой системе, по разомкнутой, как при охлаждении [сухим льдом](#), или воздухом в воздушной холодильной машине. Замкнутая система может также быть с промежуточным хладоносителем, который переносит холод от холодильной установки к охлаждаемому объекту.
- Началом развития холодильного машиностроения в широких размерах можно считать создание [Карлом Линде](#) в 1874 г. первой аммиачной парокомпрессорной холодильной машины. С тех пор появилось много разновидностей холодильных машин, которые можно сгруппировать по принципу работы следующим образом: парокомпрессионные, упрощенно называемые компрессорные, обычно с электроприводом; теплоиспользующие холодильные машины: [абсорбционные холодильные машины](#) и парожетторные; воздушно-расширительные, которые при температуре ниже $-90\text{ }^{\circ}\text{C}$ экономичнее компрессорных, и термоэлектрические, которые встраиваются в приборы.
- Каждая разновидность машин имеет свои особенности, по которым выбирается их область применения. В настоящее время холодильные машины и установки применяются во многих областях народного хозяйства и в быту. Ряд подробностей о холодильных машинах и установках можно найти в статье домашний [холодильник](#).



2. Основное оборудование холодильных машин

- Охлаждение сухим льдом. Сухой лед – это диоксид углерода CO_2 в твердом состоянии. Представляет собой твердое кристаллическое тело белого цвета. При атмосферном давлении диоксид углерода превращается в углекислый газ, минуя жидкую фазу. Применяют его в основном при транспортировке мороженого, фруктов и овощей, хранении и продаже их в киосках, палатках, на улице. Хранят сухой лед в специальных контейнерах с усиленной теплоизоляцией.
- Преимущества:
 - - более низкая температура охлаждения (до минус $78,9^\circ\text{C}$);
 - выделяемый углекислый газ создает хорошие условия для консервации скоропортящихся продуктов;
 - отсутствие влаги, хорошие санитарно-гигиенические условия.
- Недостатки:
 - - высокая стоимость,
- Вредность для обслуживающего персонала. Длительное вдыхание воздуха, содержащего углекислый газ, вызывает головную боль, головокружение и тошноту. При концентрации более 6% ухудшается работоспособность, появляется сонливость, ослабляется дыхание и сердечная деятельность. При концентрации свыше 9% человек быстро теряет сознание. Возможно обморожение рук.
- Производство искусственного холода с помощью холодильных машин называется машинным охлаждением. Его преимущества:
 - - автоматическое поддержание постоянной температуры хранения в зависимости от вида продуктов;
- Простота обслуживания и удобство пользования;
 - - высокая экономичность;
- Хорошие санитарно-гигиенические условия хранения продуктов;
 - - компактность оборудования и возможность его размещения в любом помещении магазина;
- Обеспечение более длительного хранения продуктов;
 - - возможность устанавливать любой температурный режим и регулировать его

Вспомогательное оборудование холодильных установок.

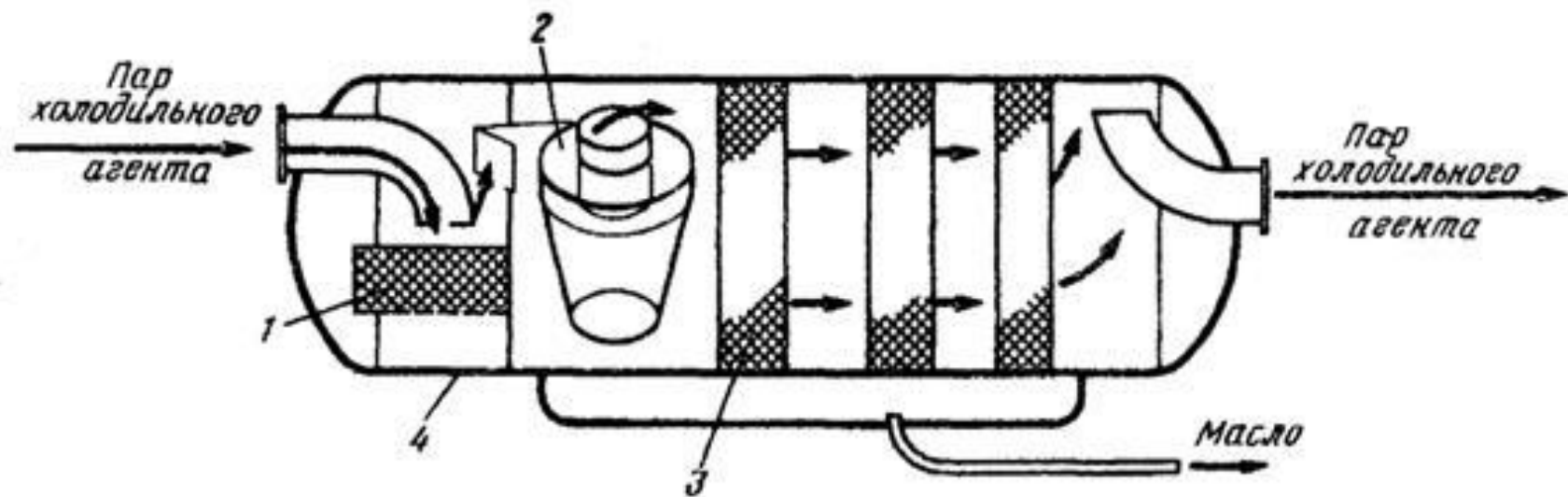


Рис. 3.9. Схема маслоотделителя для винтовых компрессоров

3. Вспомогательное оборудование холодильных машин и установок

- К вспомогательному оборудованию относятся отделители жидкости, маслоотделители, промежуточные сосуды и ресиверы. Они обеспечивают стабильность и безопасность работы холодильных установок.

Отделители жидкости предназначены для улавливания капель жидкости, которые содержатся в парожидкостной смеси холодильного агента, поступающего из испарителей. Тем самым они защищают компрессор от опасного режима работы при попадании в цилиндр жидкости вместе с паром холодильного агента, обеспечивают сухой ход компрессора, приближая тем самым режим холодильной машины к расчетному. Капли жидкости осаждаются в этих аппаратах вследствие резкого уменьшения скорости и изменения направления движения потока парожидкостной смеси на 90° , 180° .

Отделители жидкости устанавливаются только на панельных испарителях и в некоторых системах охлаждения фруктохранилищ. При использовании охлаждающих систем с принудительной циркуляцией холодильного агента жидкость отделяется в циркуляционном ресивере. Маслоотделители предназначены для отделения масла, уносимого холодильным агентом из компрессора. Масло увлекается агентом, как в виде капель, так и в парообразном состоянии. Уменьшение масляной пленки приводит к повышению эффективности теплообменных аппаратов