

# Лекция 6

## Архитектура FPGA Cyclone II фирмы Altera

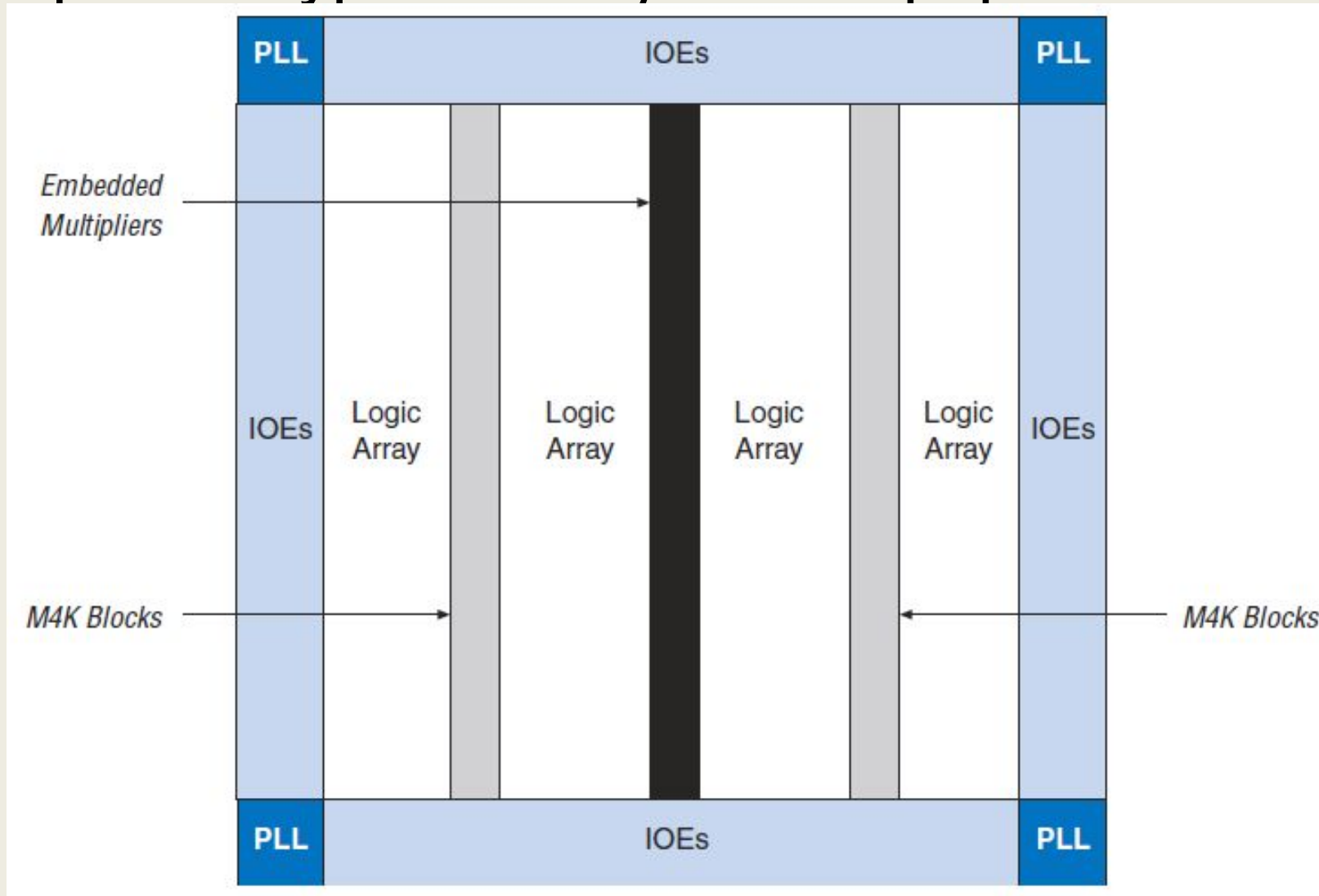


Рис. 1 – Архитектура FPGA Cyclone II

# Логическая ячейка FPGA Cyclone II

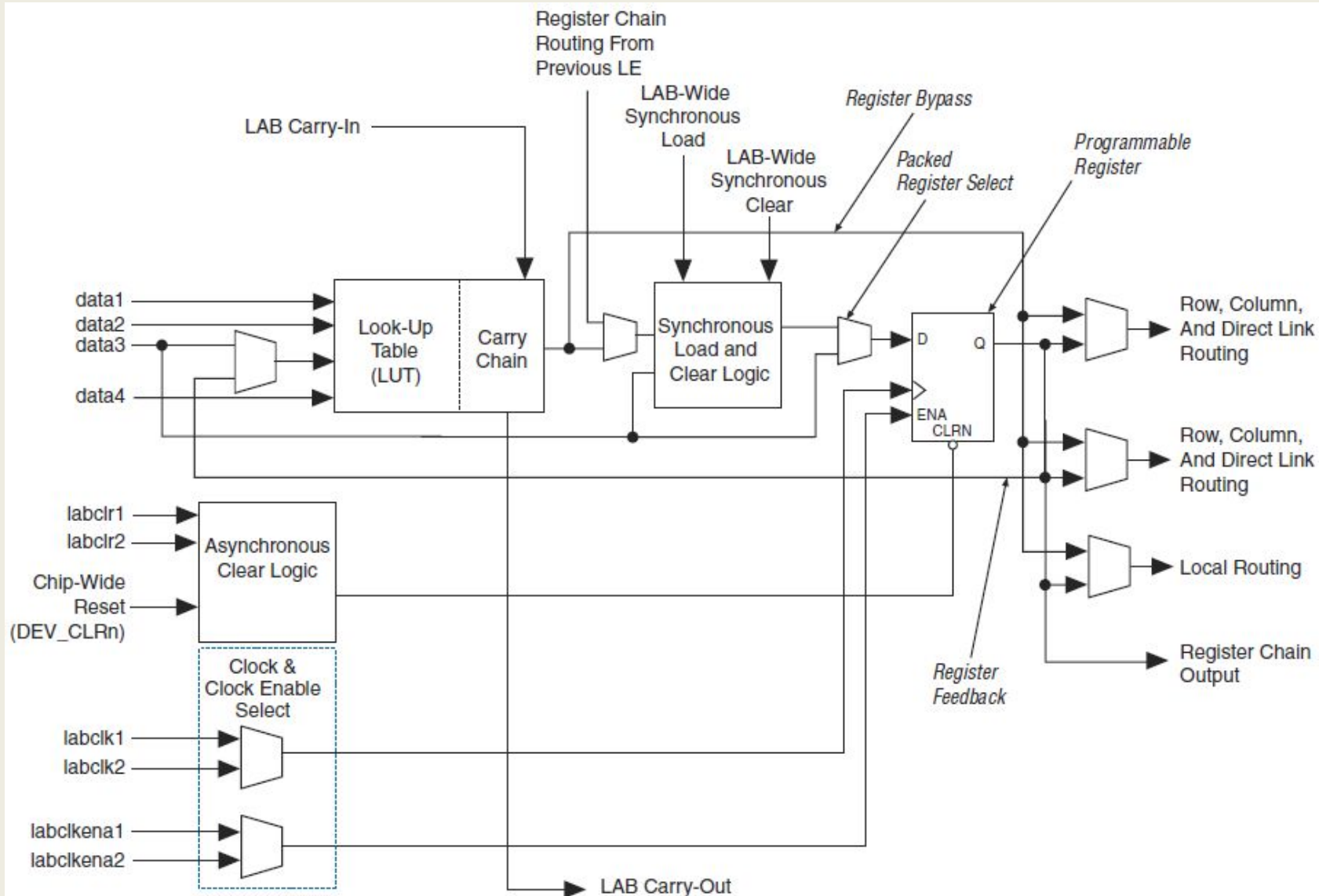


Рис. 2 – Логическая ячейка FPGA Cyclone II

# Логическая ячейка FPGA Cyclone II

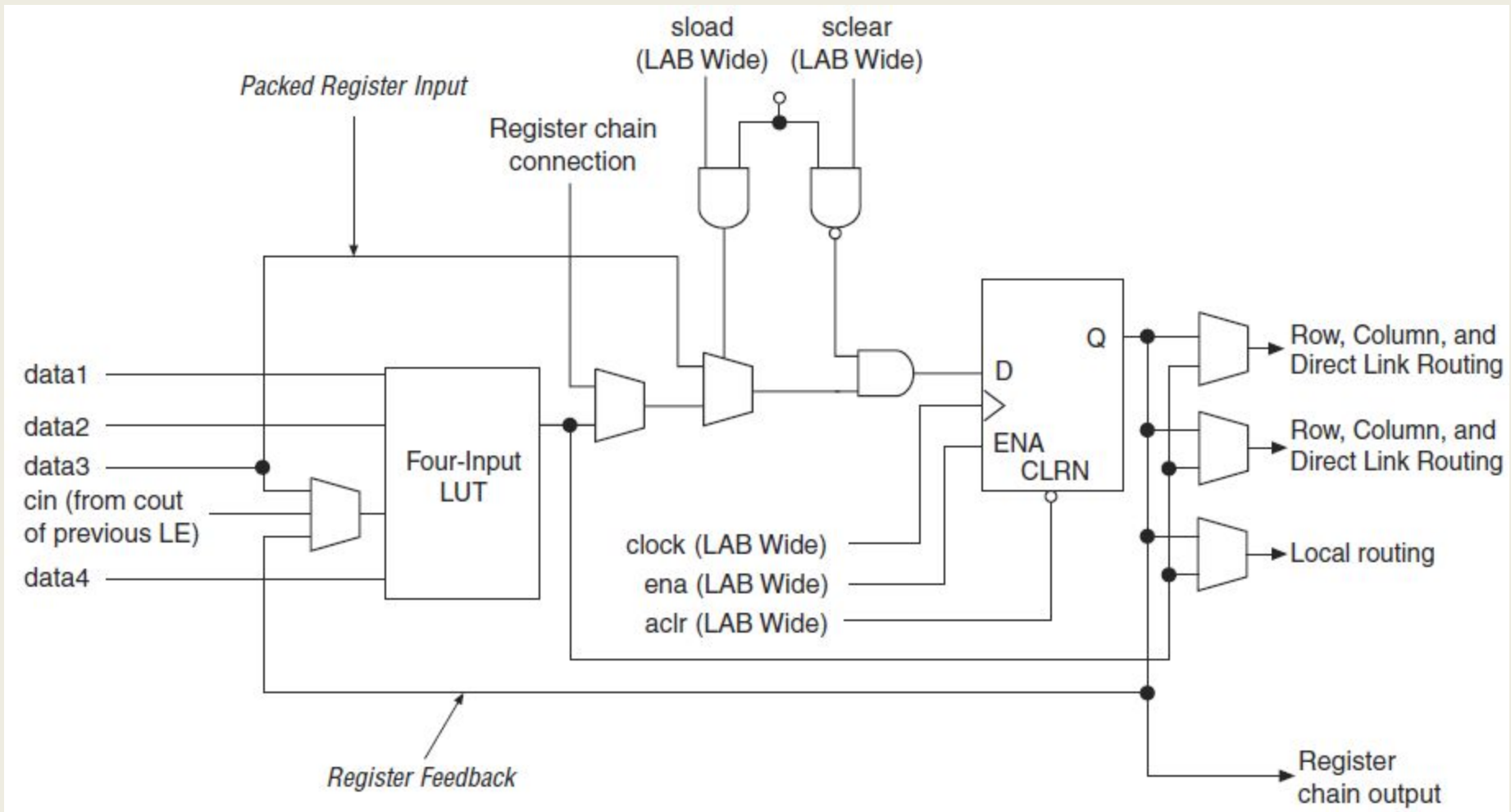


Рис. 3 – Логическая ячейка в нормальном режиме

# Логическая ячейка FPGA Cyclone II

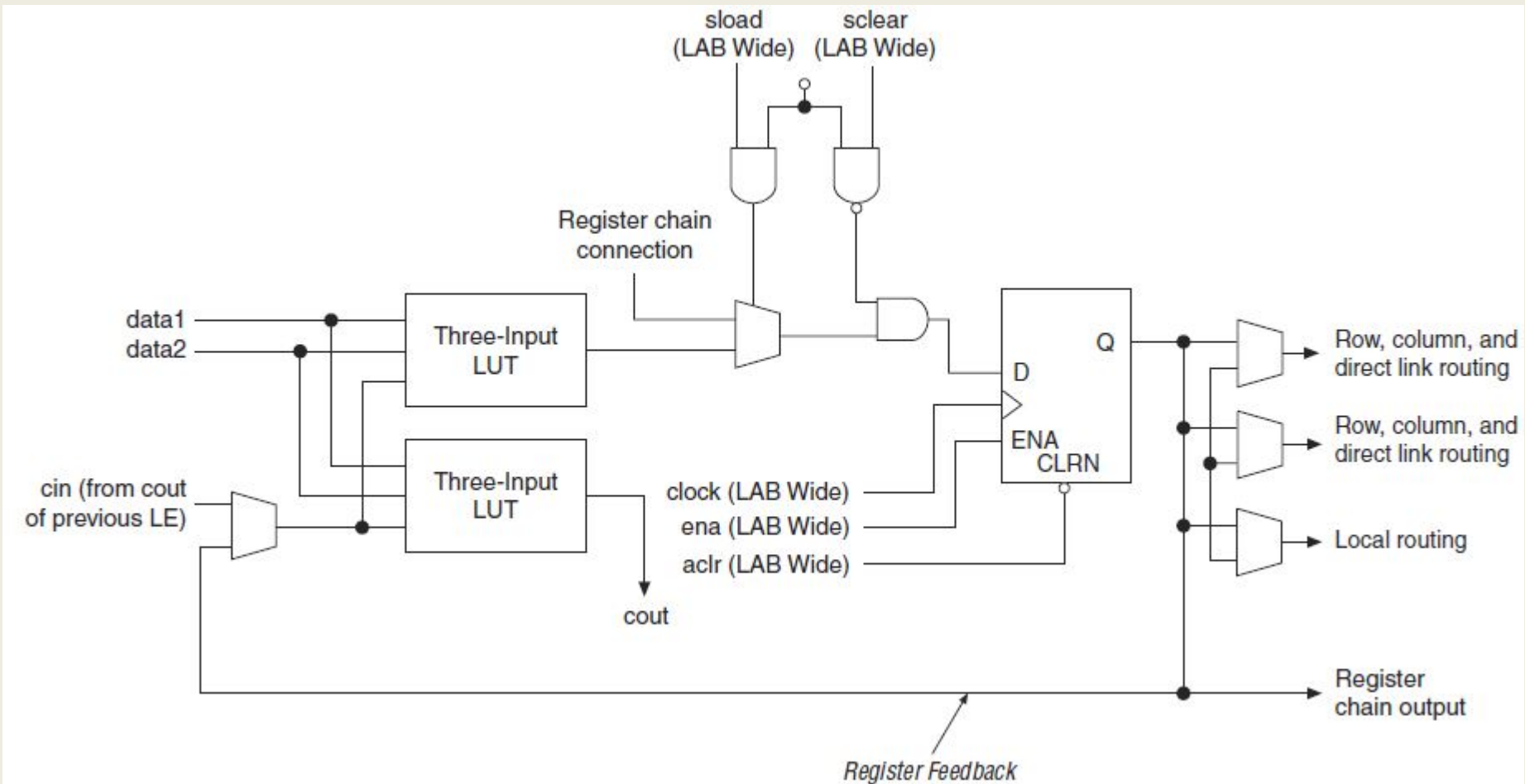


Рис. 4 – Логическая ячейка в арифметическом режиме

# Блок логических ячеек

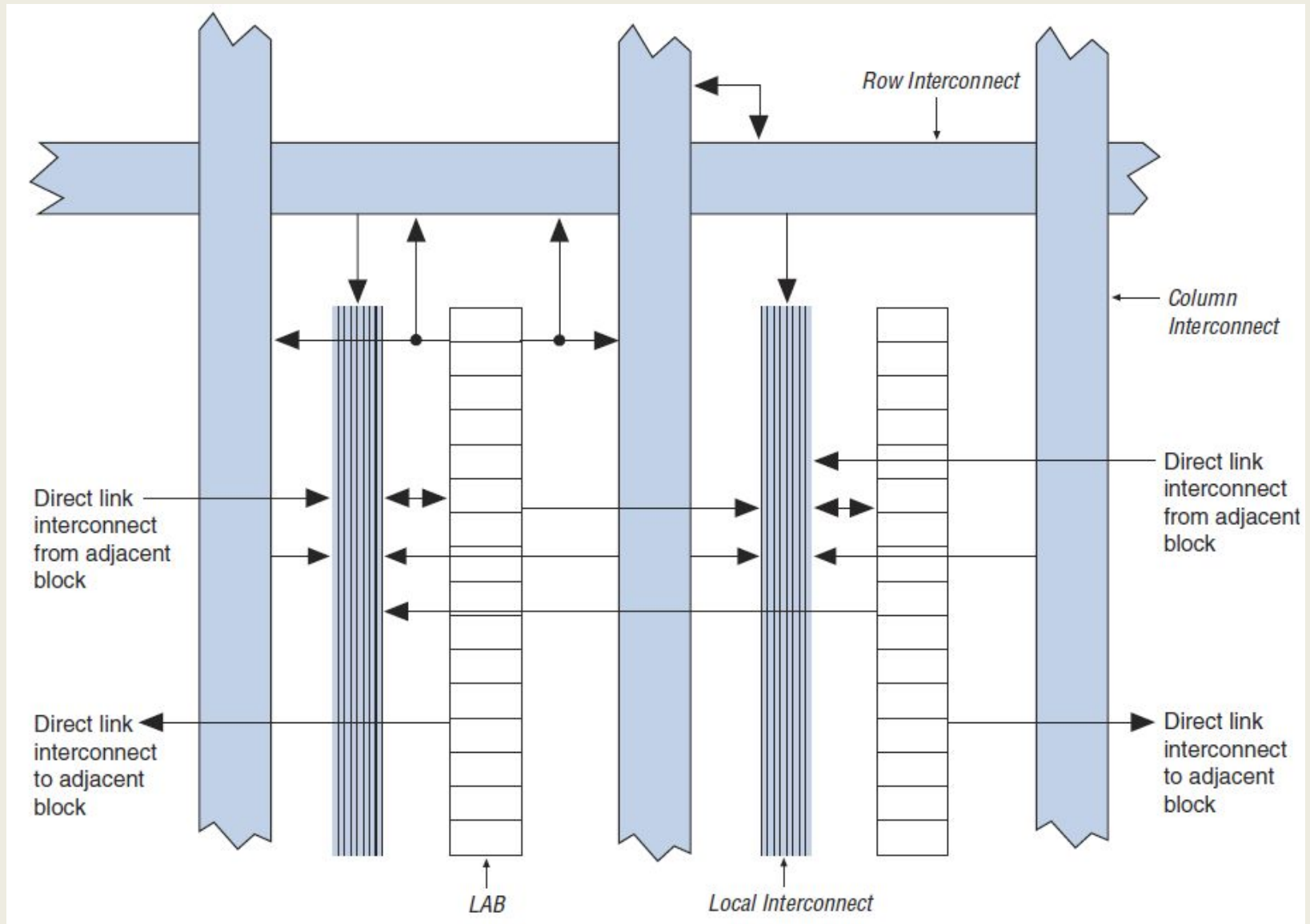


Рис. 5 – Разводка сигналов программируемой матрицы соединений

# Система синхронизации и PLL

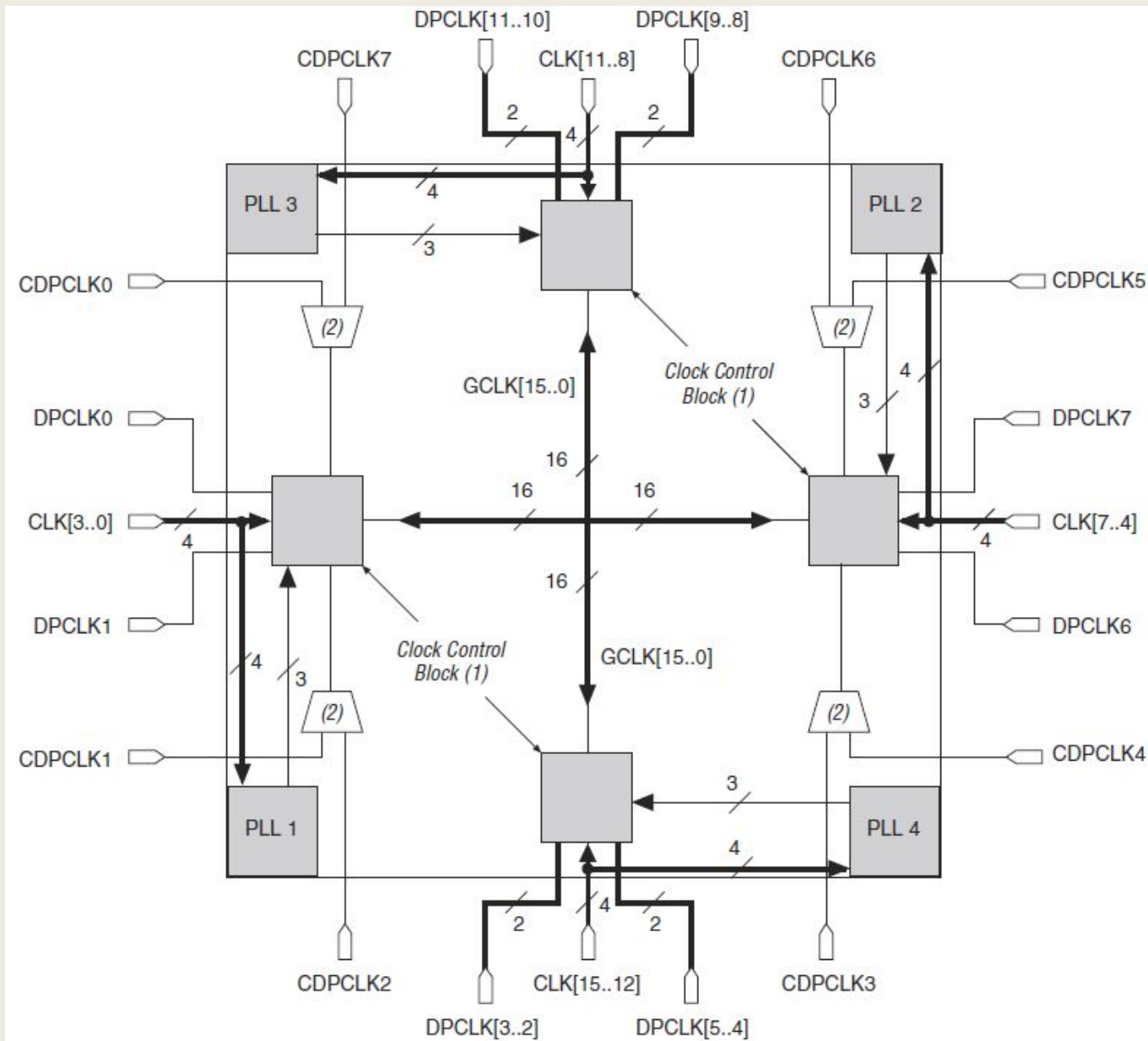


Рис.6 – Схема разводки синхросигнала по микросхеме

# Блок управления тактовым сигналом

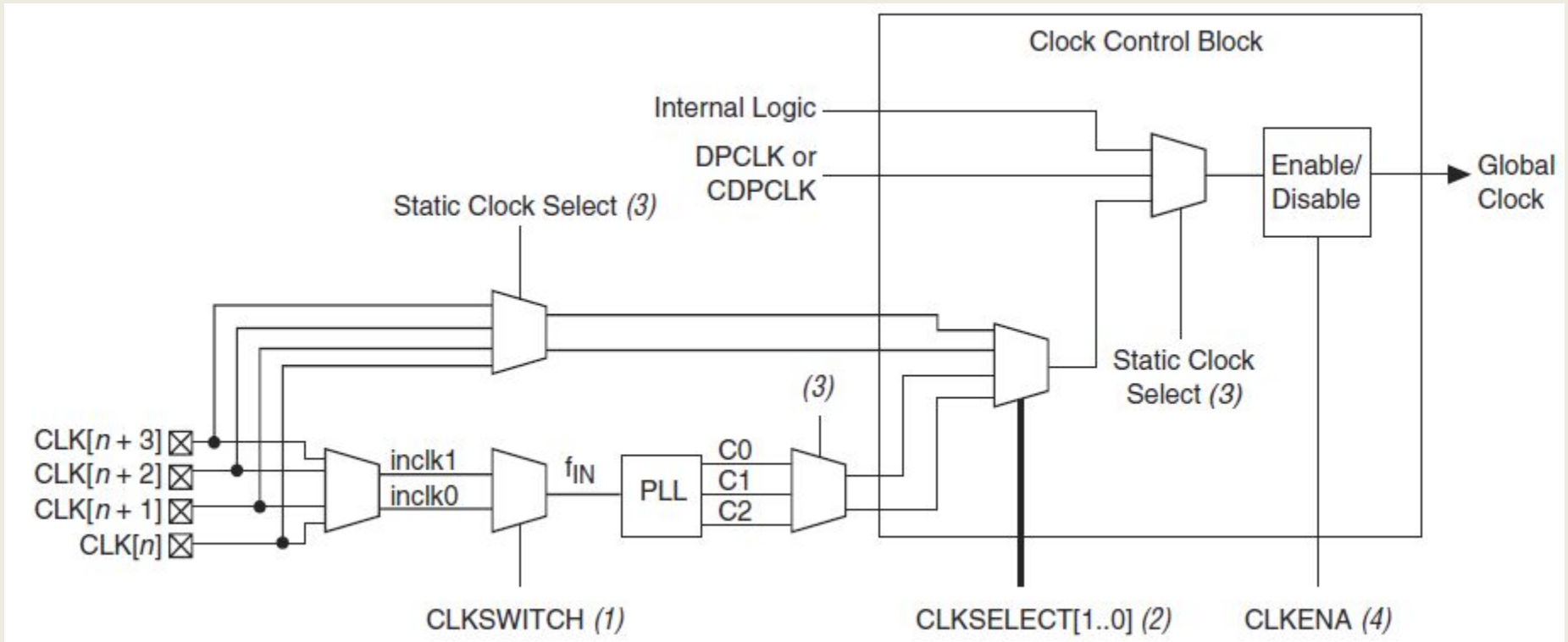


Рис.7 – Схема блока управления тактовым сигналом

# Схема PLL

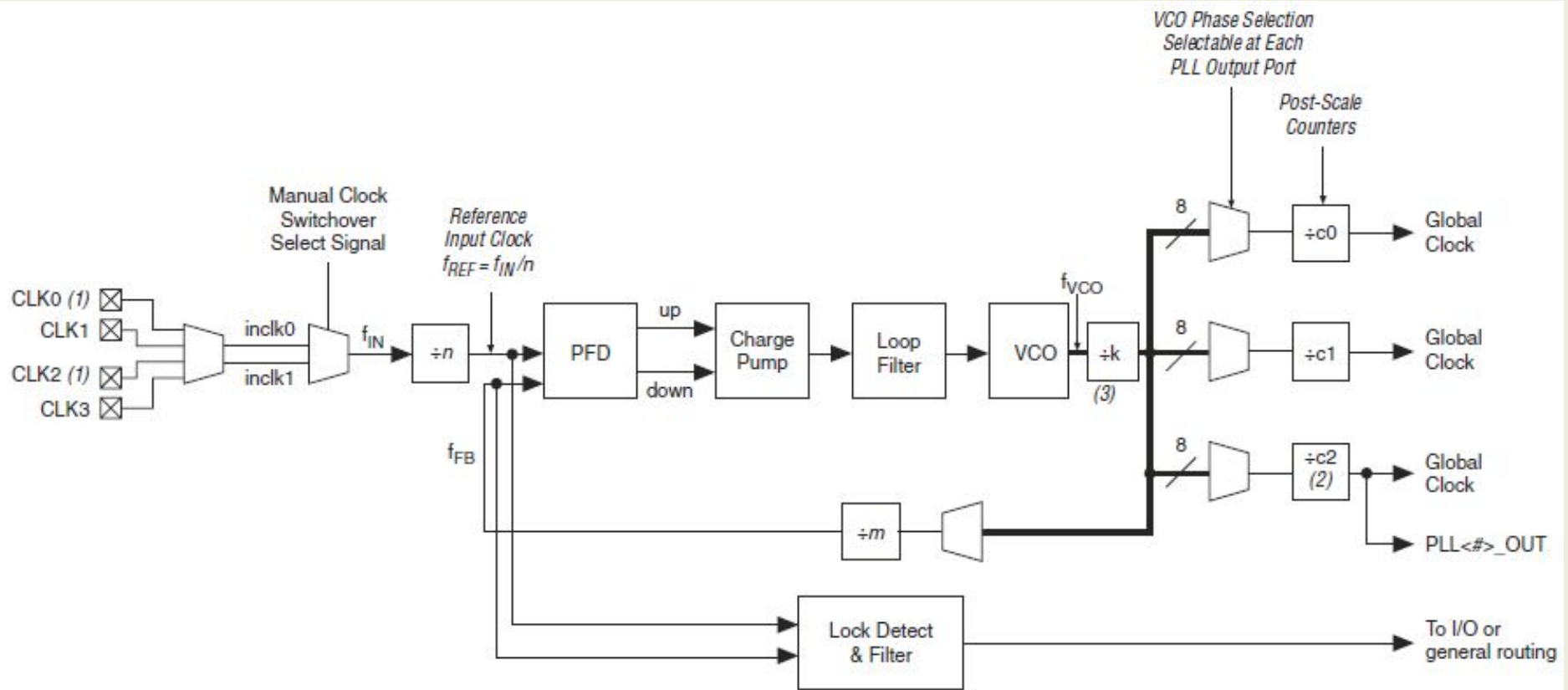


Рис.8 – Схема PLL (фазовой автоподстройки частоты)



# Встроенные блоки памяти М4К

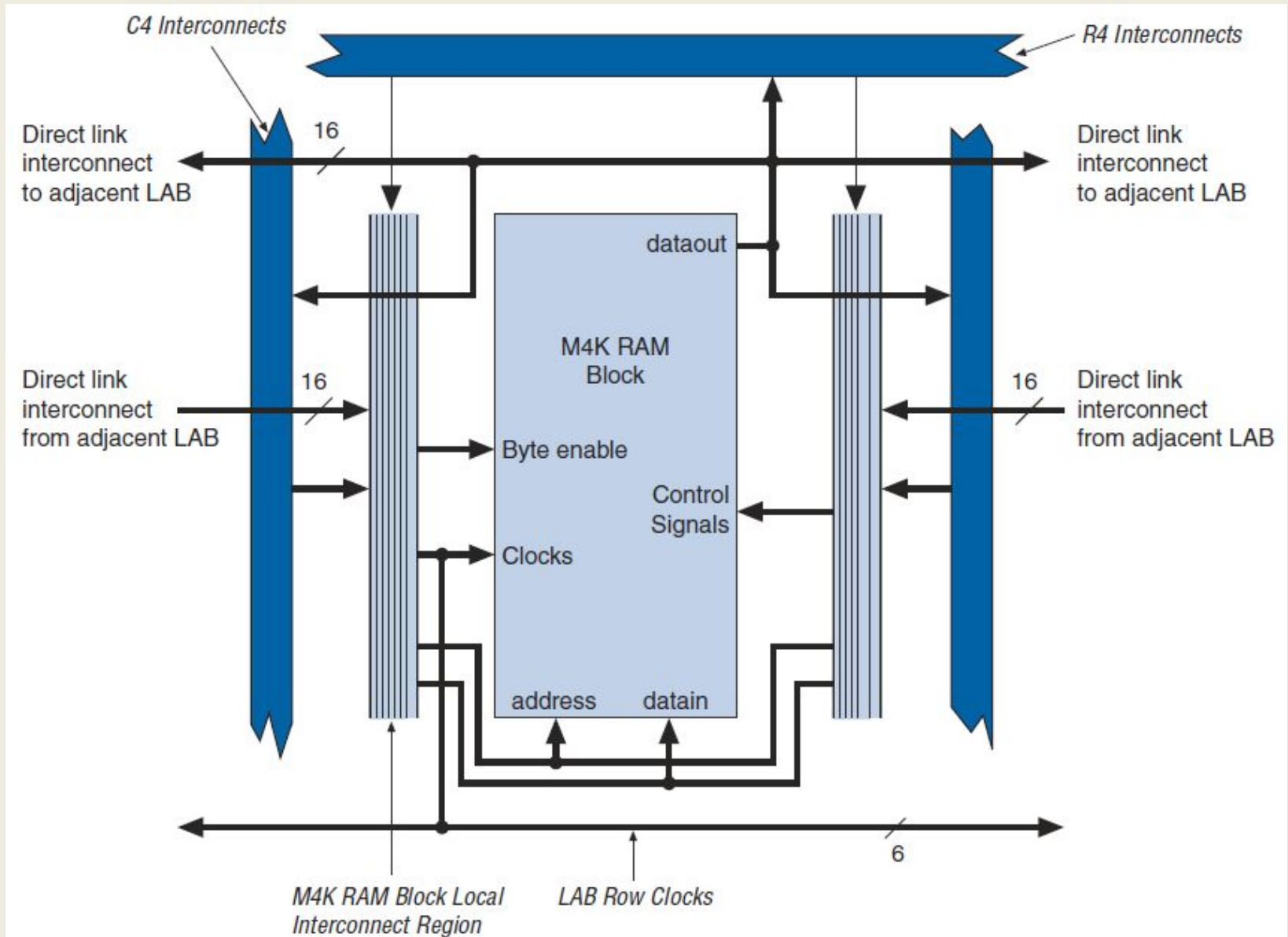


Рис.9 – Подключение блоков памяти к внутренним сигналам

# Встроенный умножитель

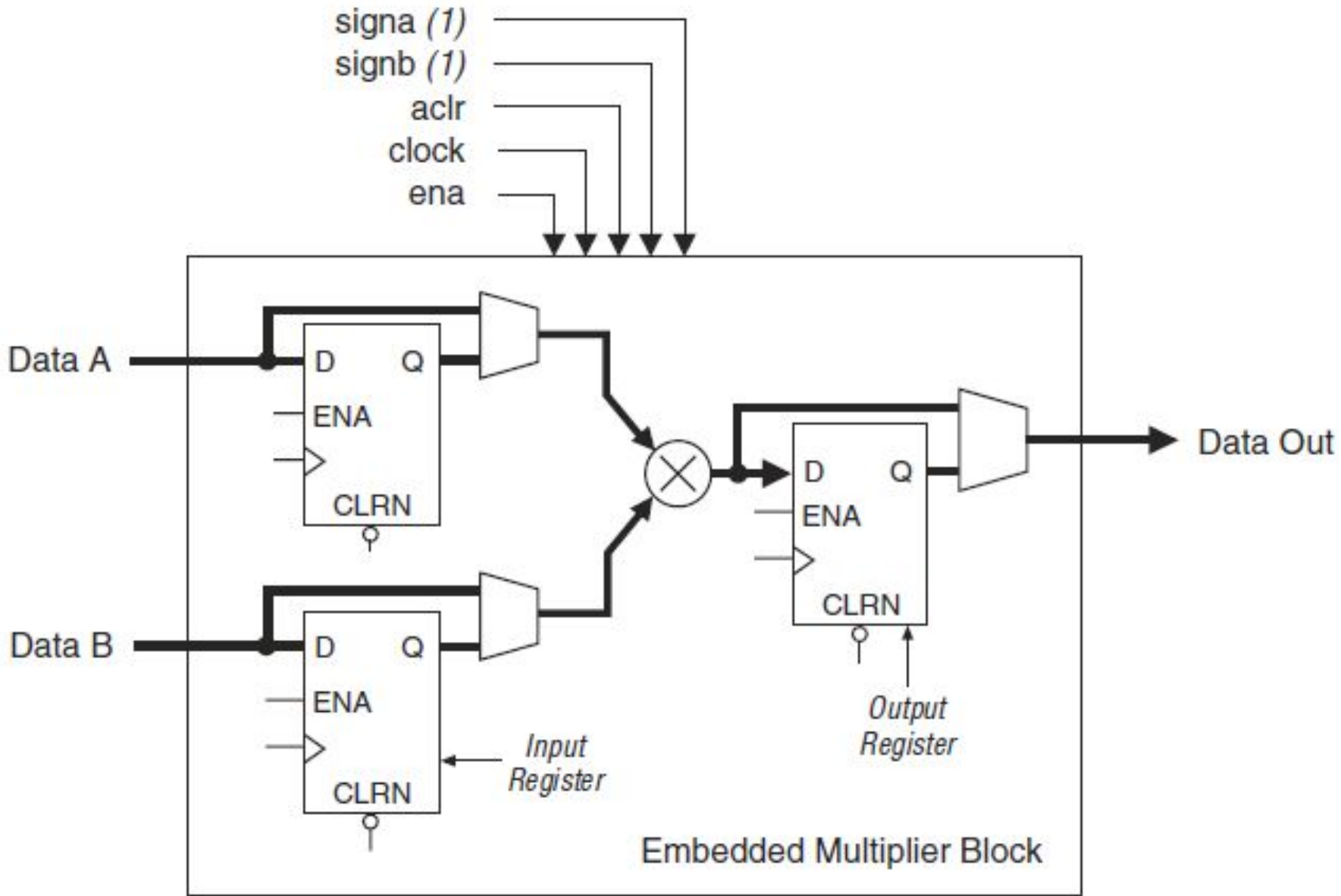


Рис.10 – Схема встроенных умножителей

# Блоки ввода/вывода

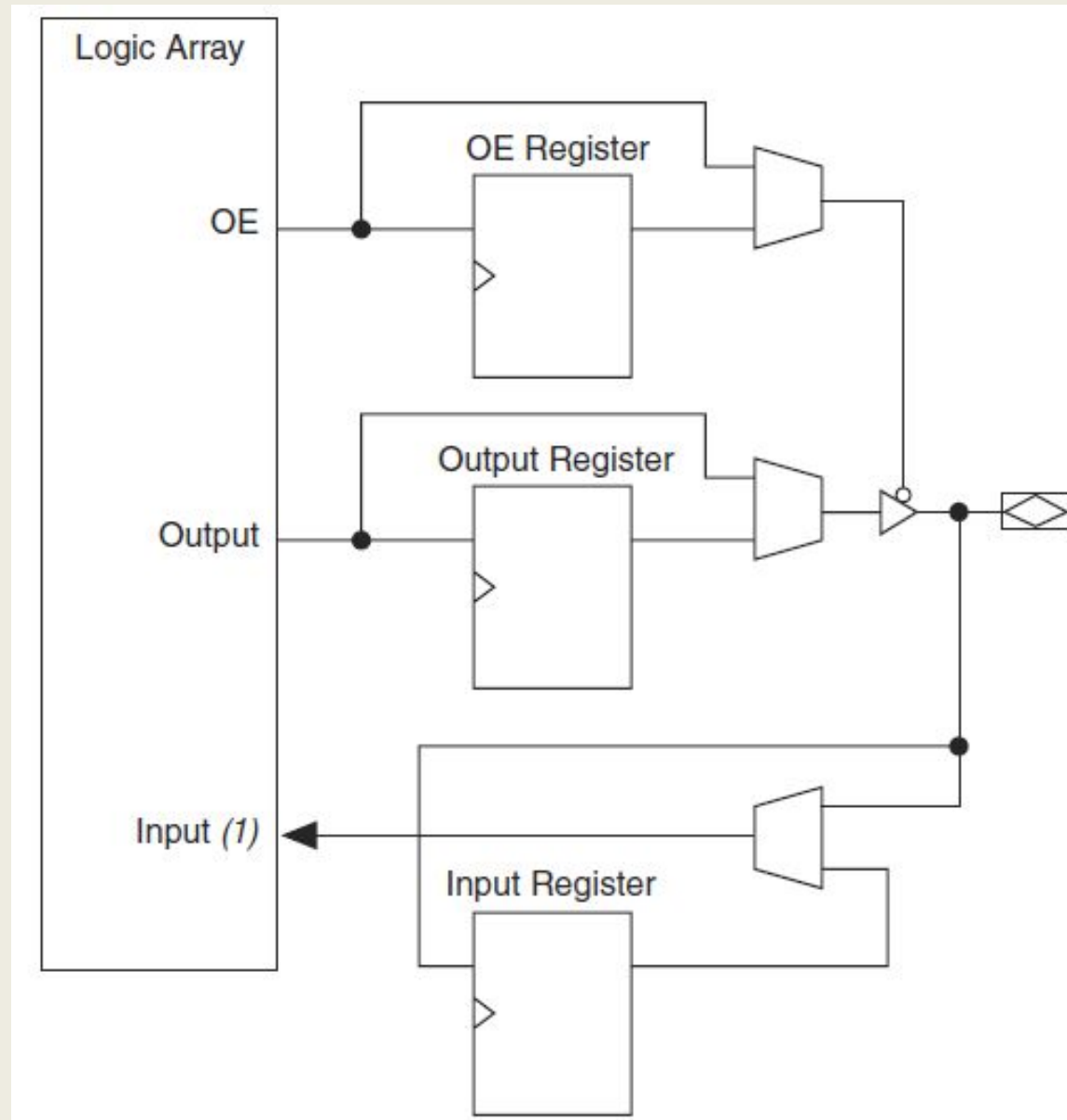


Рис.11 – Схема блоком ввода/вывода

# Банки блоков ввода/вывода

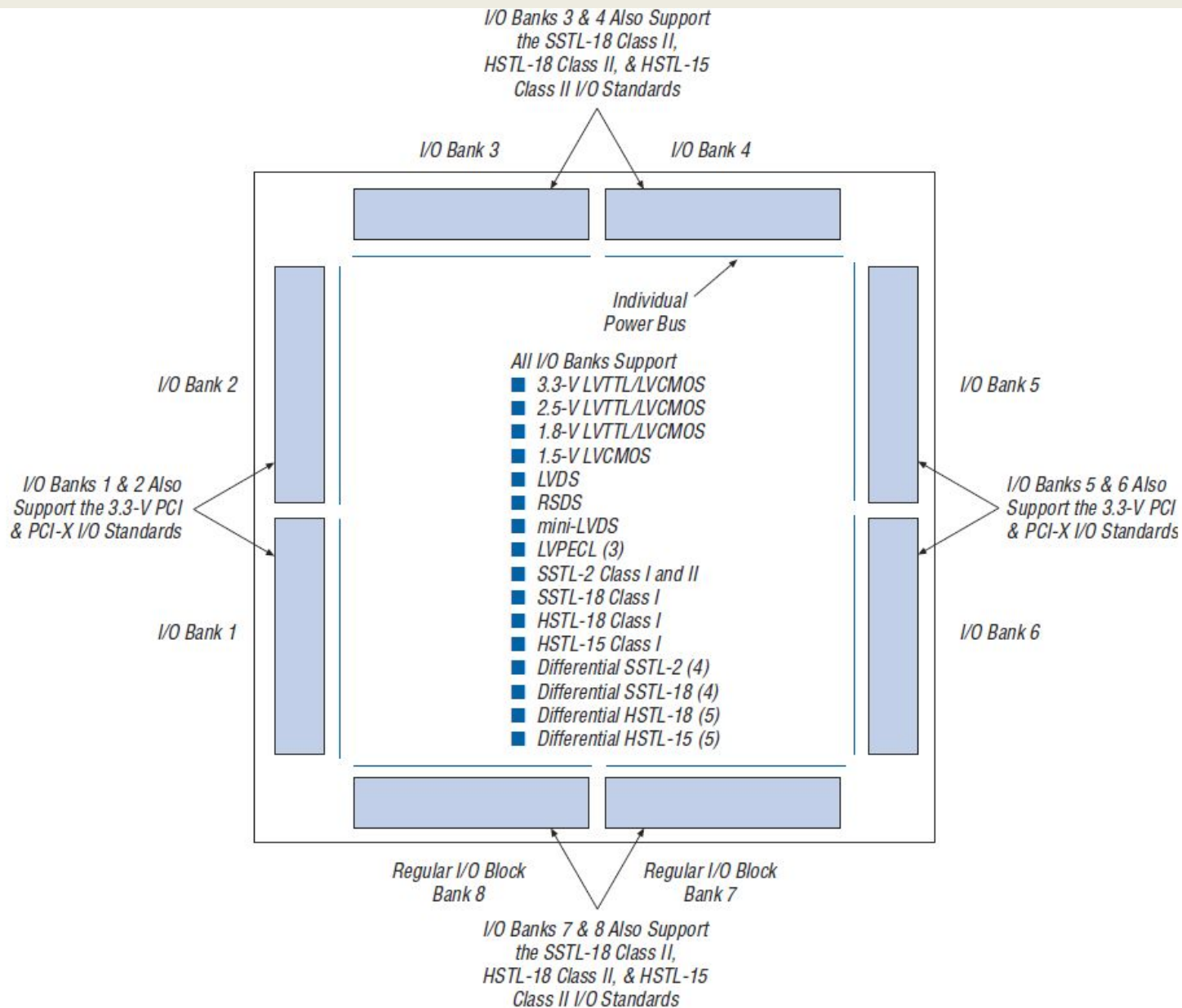


Рис.12 – Размещение банков блоков ввода/вывода

# Стандарты логических интерфейсов

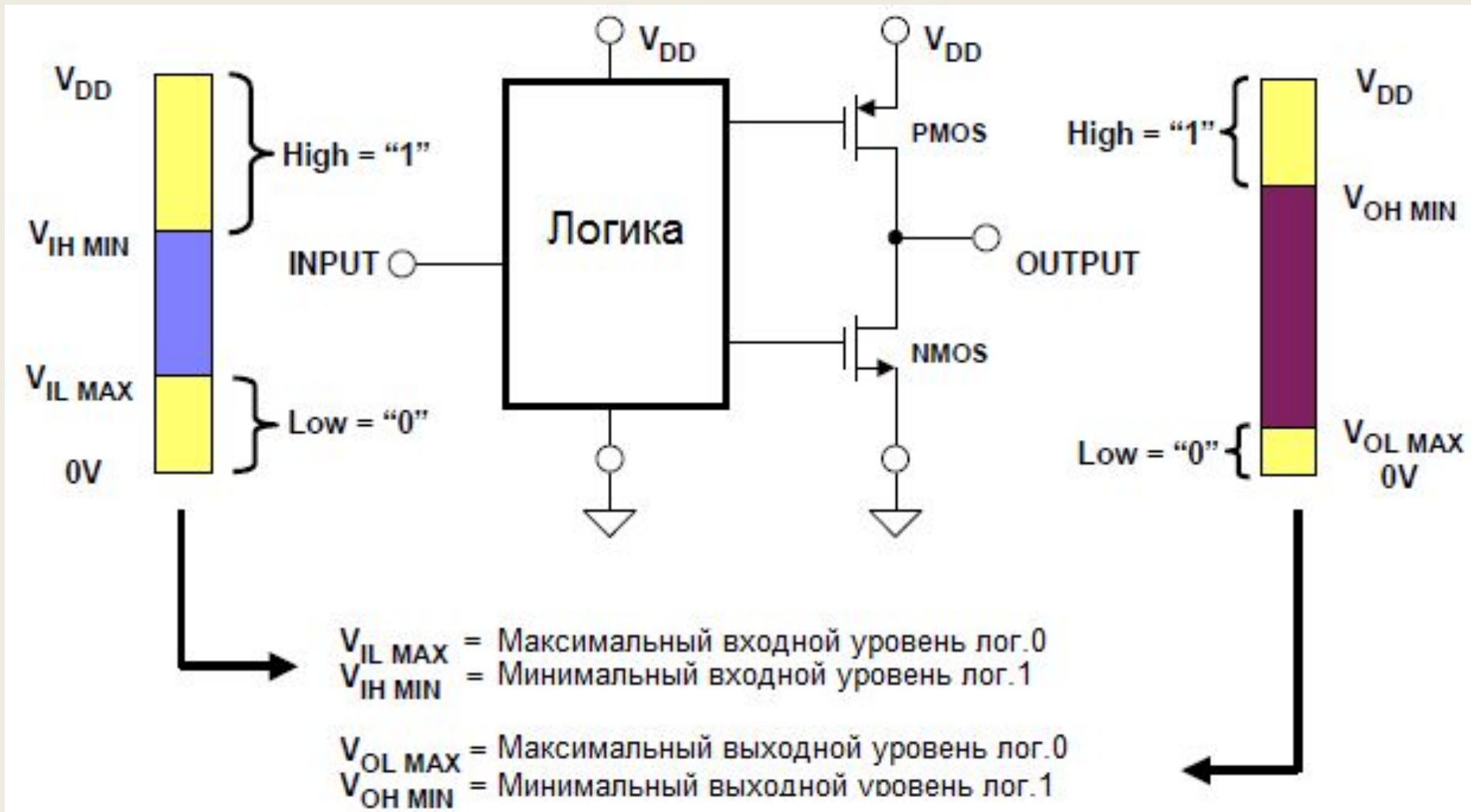


Рис.13 – Основные входные и выходные параметры логических интерфейсов

# Стандарты ТТЛ и КМОП

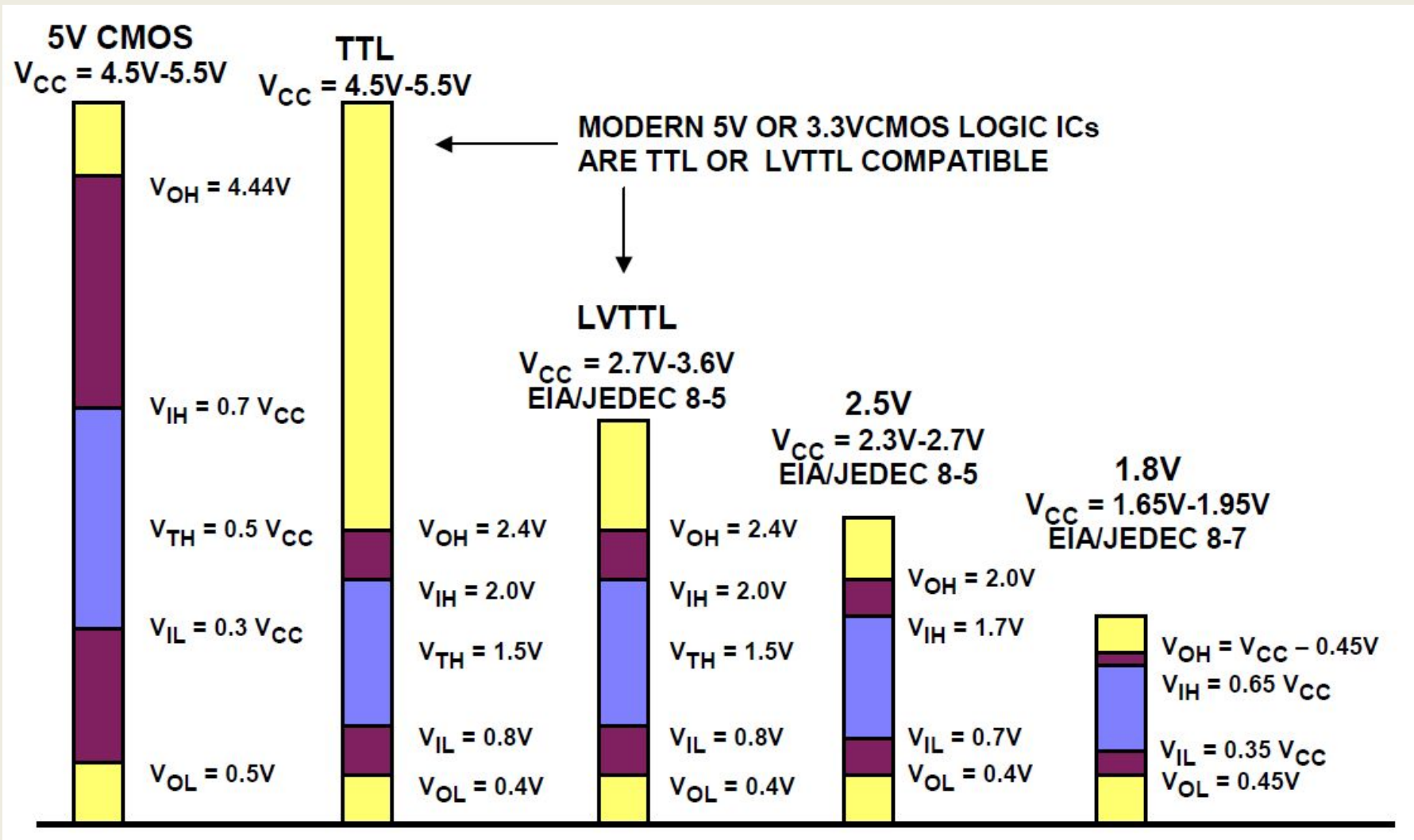
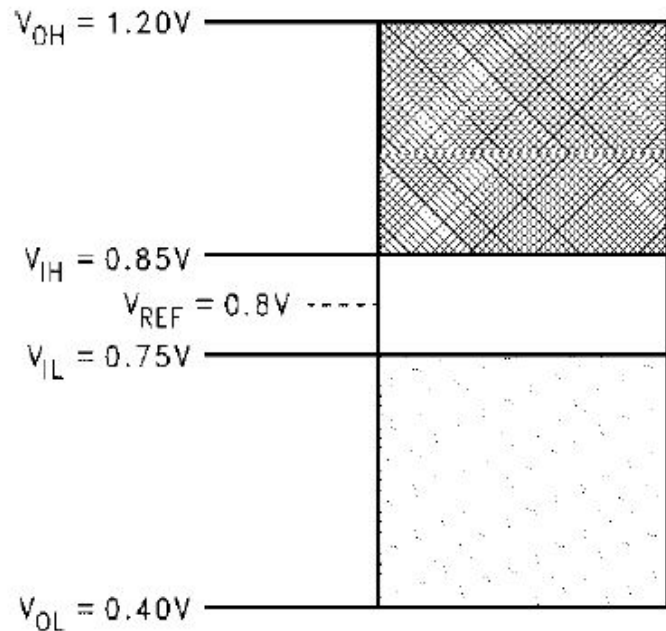
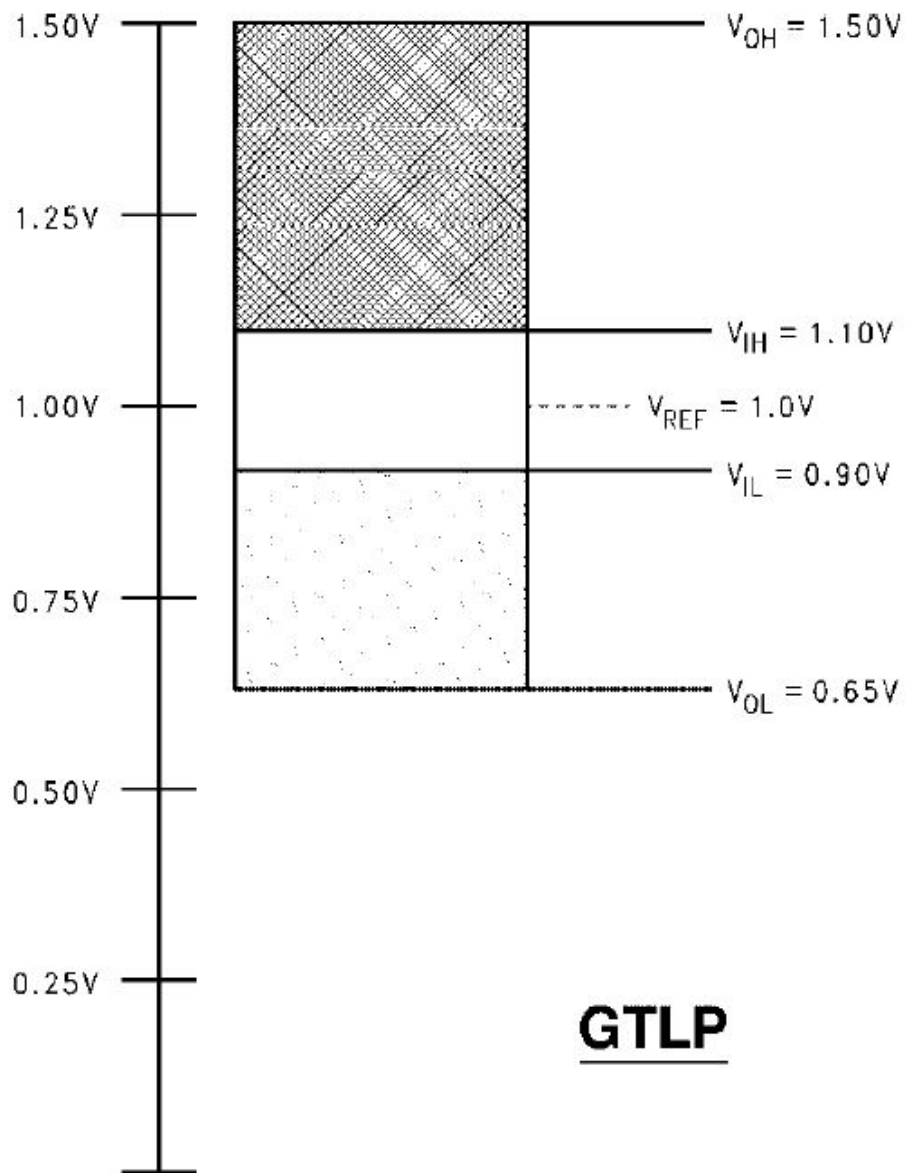


Рис. 14 – Стандарты ТТЛ и КМОП

# Стандарты с опорным напряжением



**GTL**



**GTLP**

Рис. 15 – Стандарты GTL и GTLP

# Стандарты с опорным напряжением

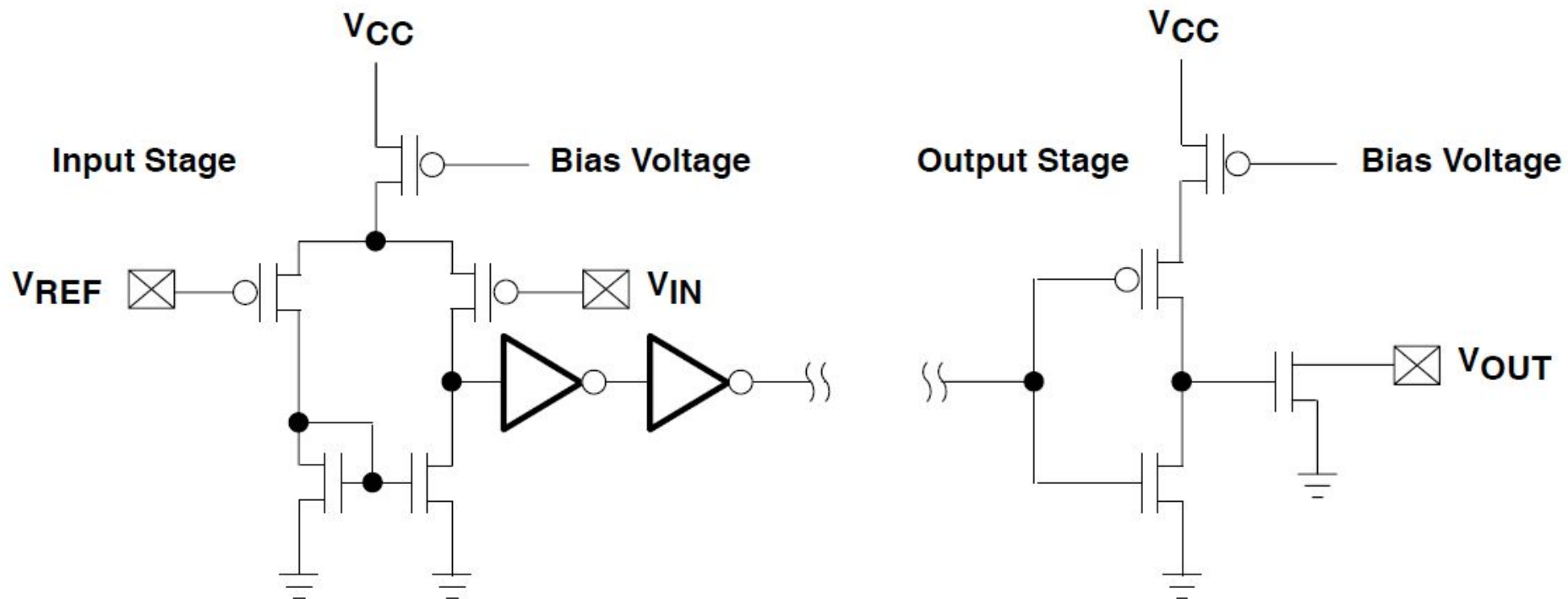
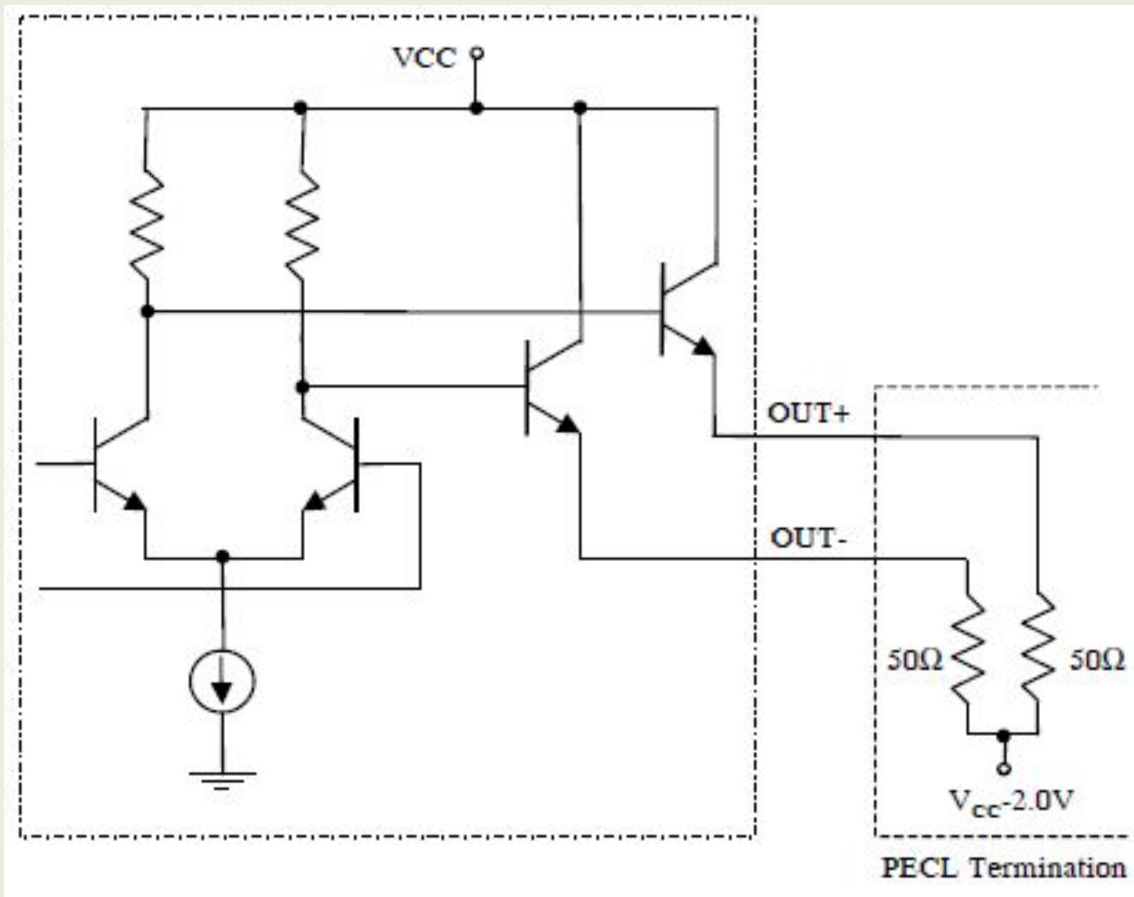


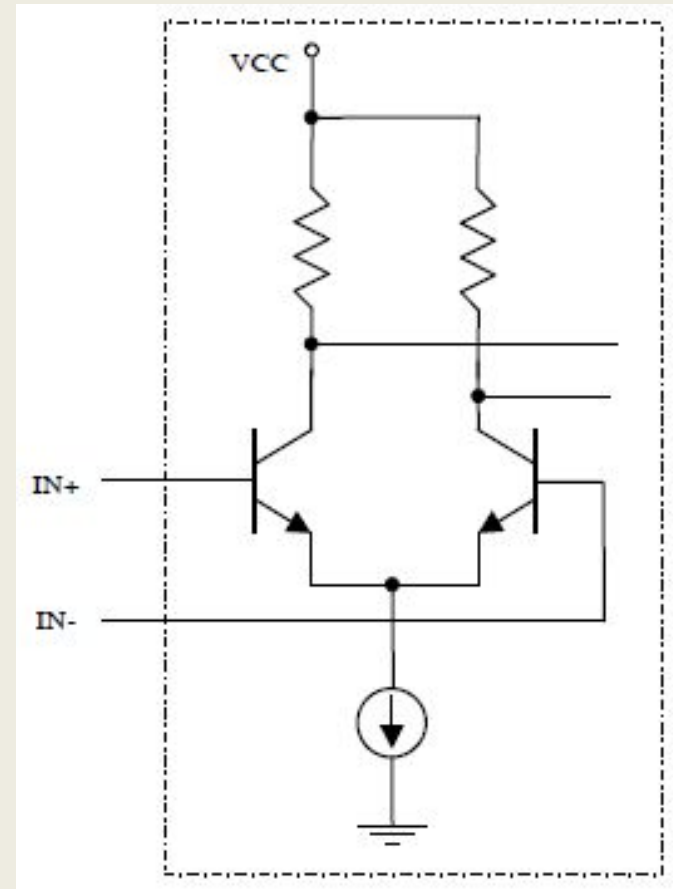
Рис. 16 – Входные и выходные каскады стандарта GTL



# Дифференциальные стандарты



Выход



Вход

Рис. 17 – Стандарт PECL

# Дифференциальные стандарты

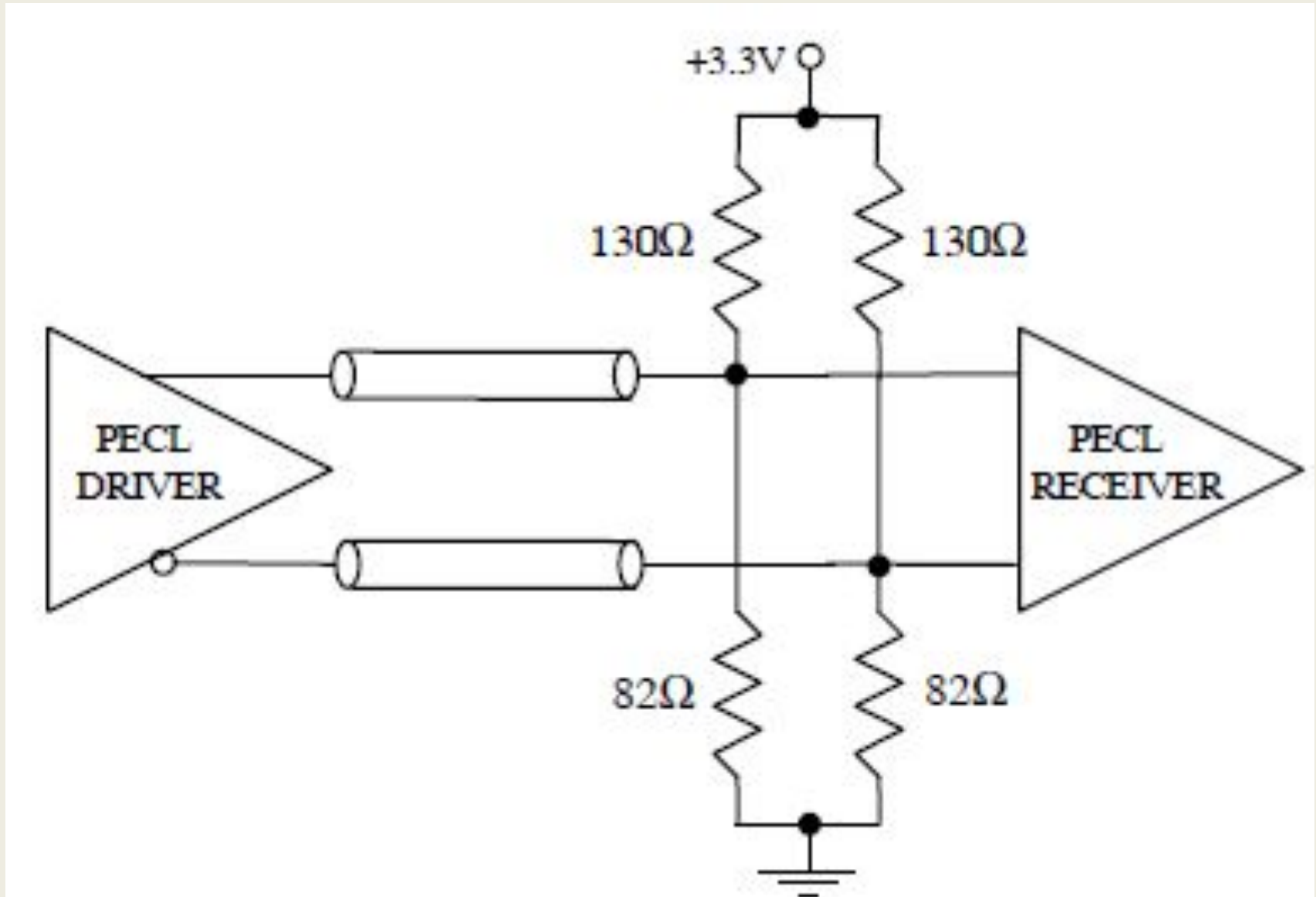
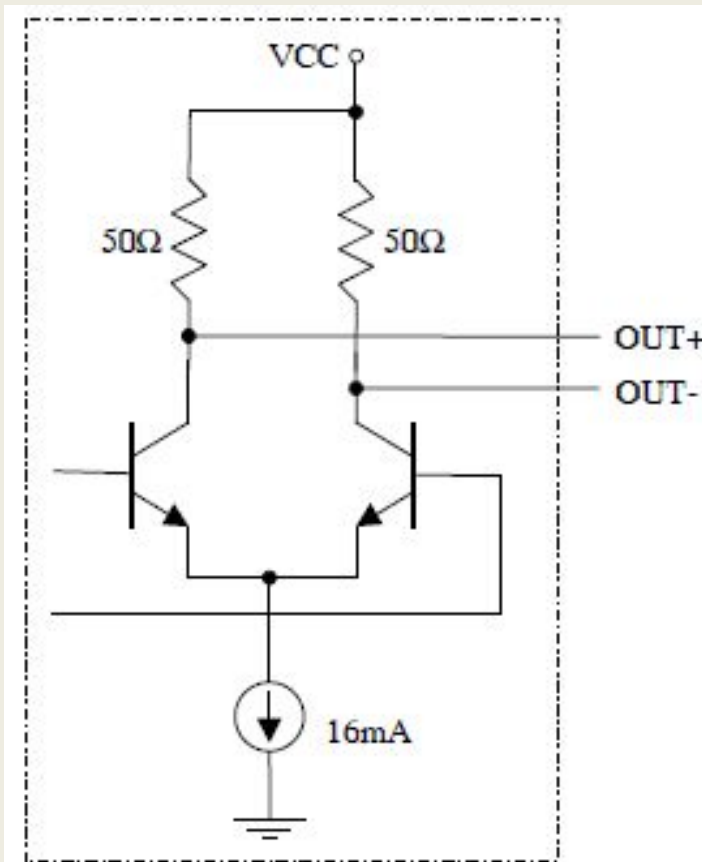
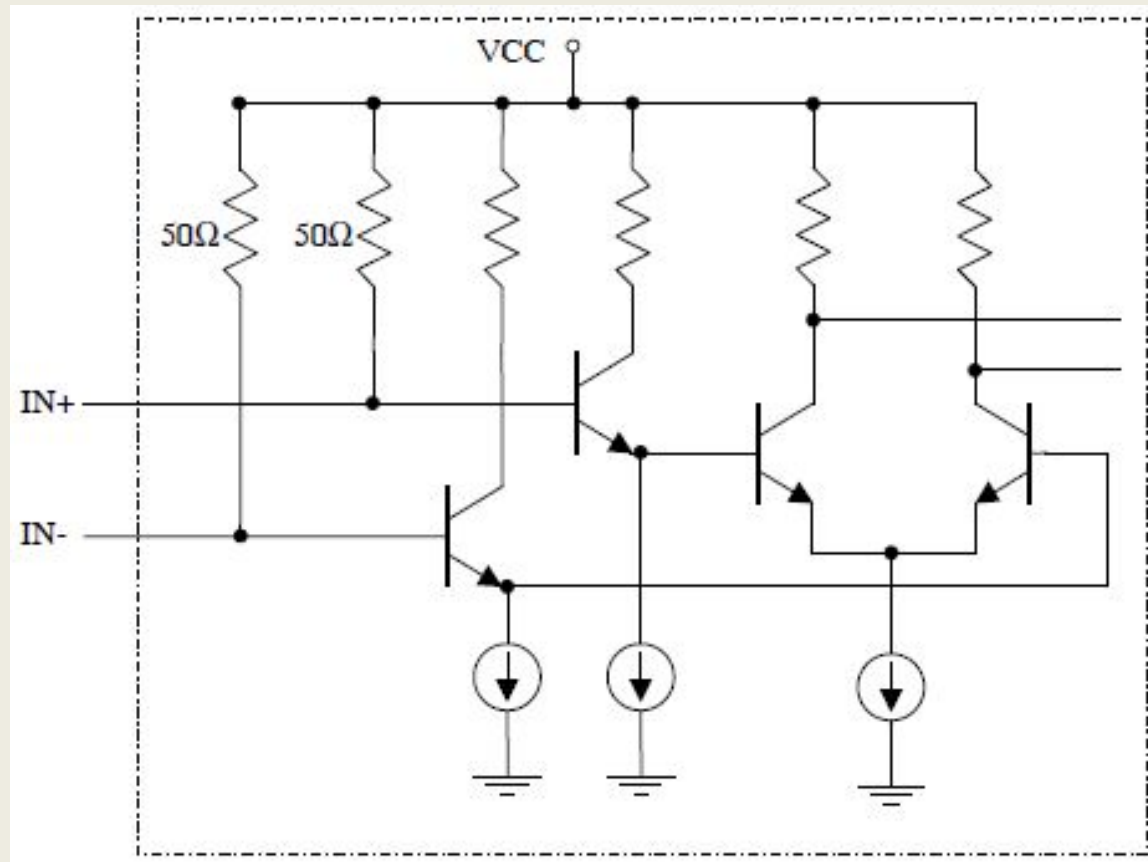


Рис. 18 – Соединение приемника и передатчика PECL

# Дифференциальные стандарты



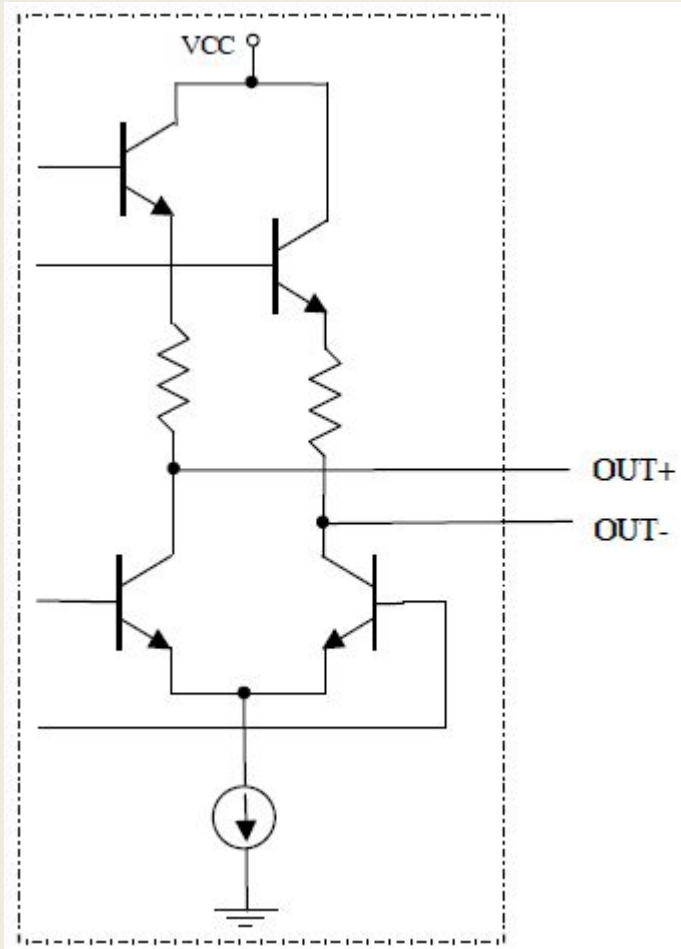
Выход



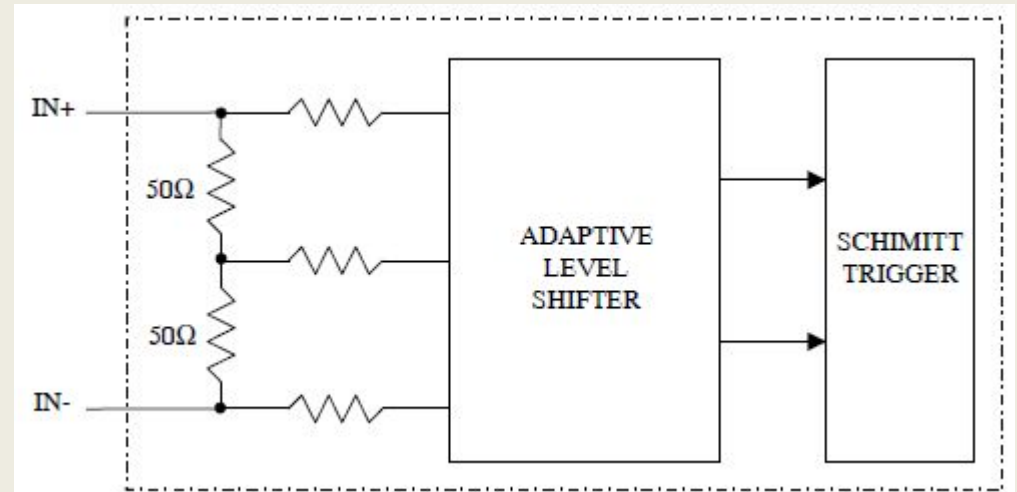
Вход

Рис. 19 – Стандарт CML

# Дифференциальные стандарты



Выход



Вход

Рис. 20 – Стандарт LVDS