

Лекция 7. Пассивные компоненты

Резисторы

$$R = \rho \frac{l}{S}$$

- сопротивление объемного
элемента

Классификация резисторов

по постоянству номинала:

- постоянные,
- переменные (подстроечные),
- специальные (варисторы, термисторы, фоторезисторы);

по назначению:

- общего назначения,
- прецизионные,
- высокочастотные и т.д.;

по типу токопроводящего элемента:

- проволочные,
- пленочные,
- фольговые и т.д.

Резисторы

Конструкция резисторов

1. Пленочный выводной

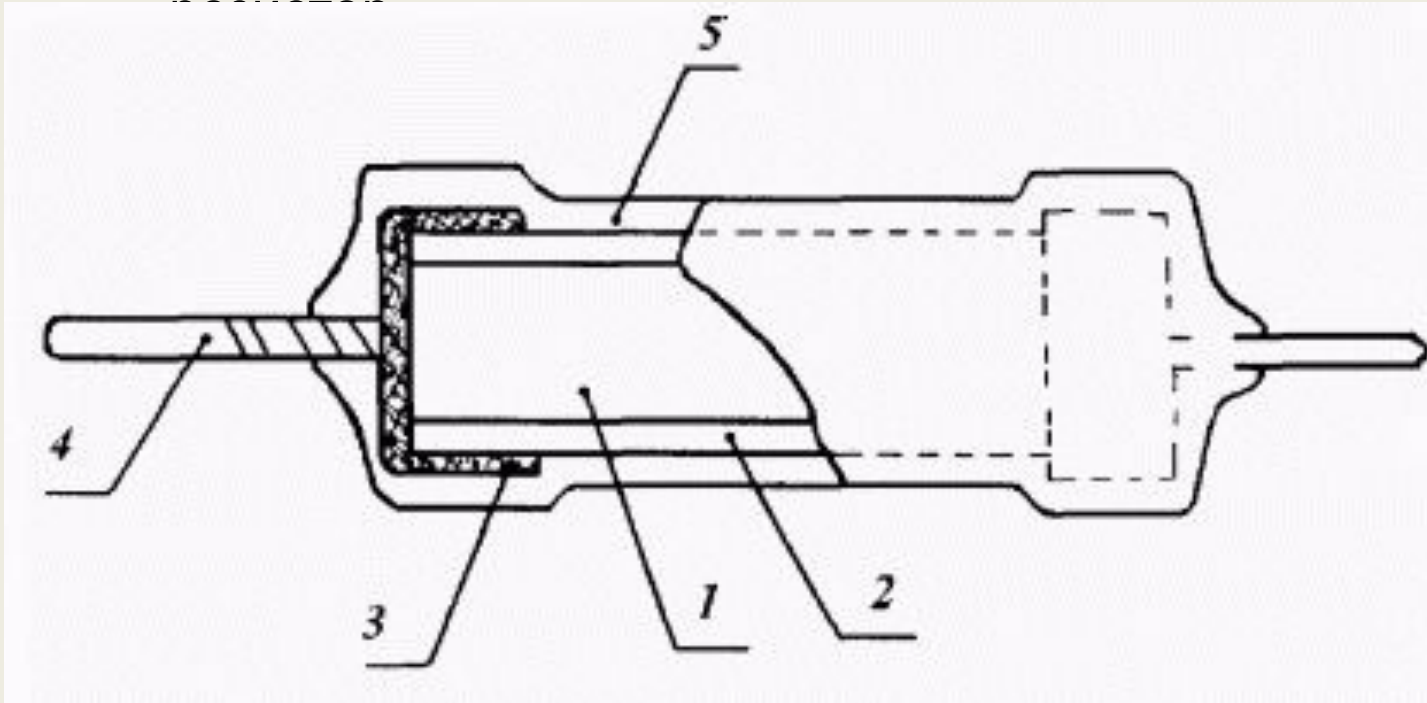


Рис. 1. Конструкция пленочного выводного резистора:

- 1 – диэлектрическое цилиндрическое основание;
- 2 – резистивная пленка;
- 3 – контактные колпачки;
- 4 – выводы;

Резисторы

Конструкция резисторов

2. Проволочный выводной

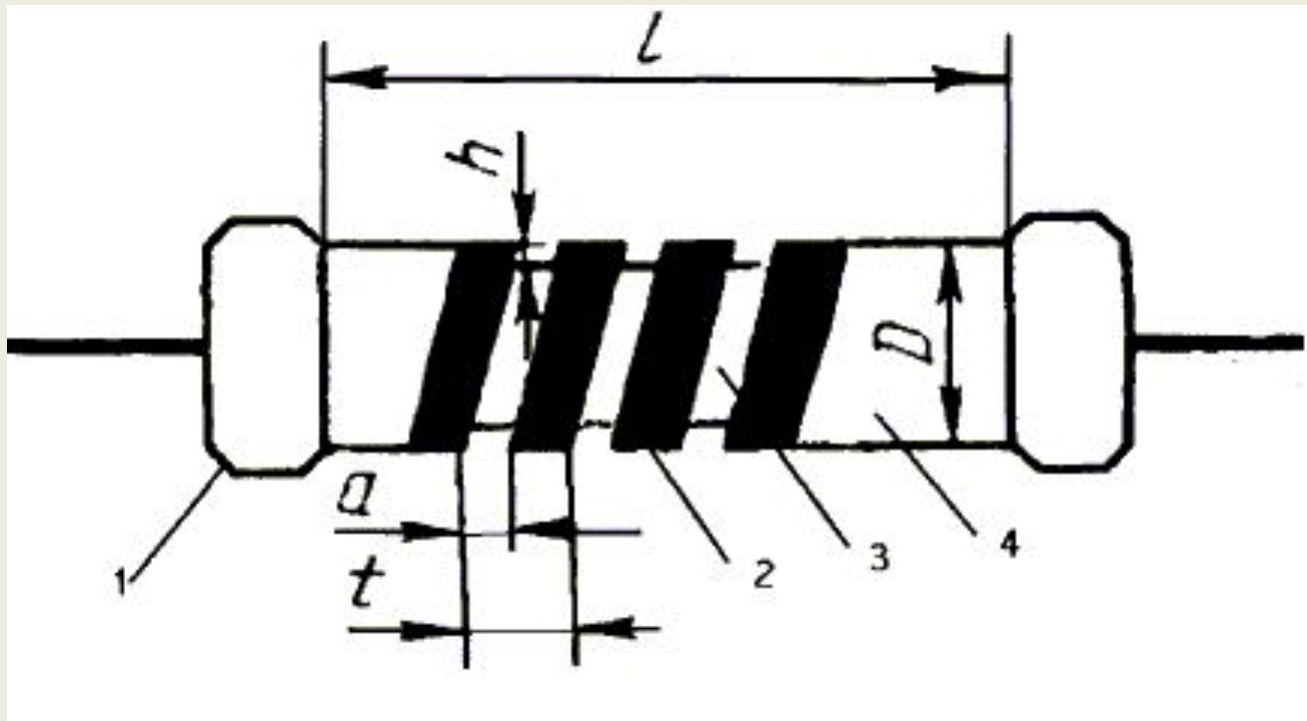


Рис. 2. Конструкция проволочного выводного резистора:

- 1 – контактные колпачки;
- 2 – резистивный элемент;
- 3 – диэлектрическое цилиндрическое основание;
- 4 – защитная пленка

Резисторы

Конструкция резисторов

3. Объемный выводной

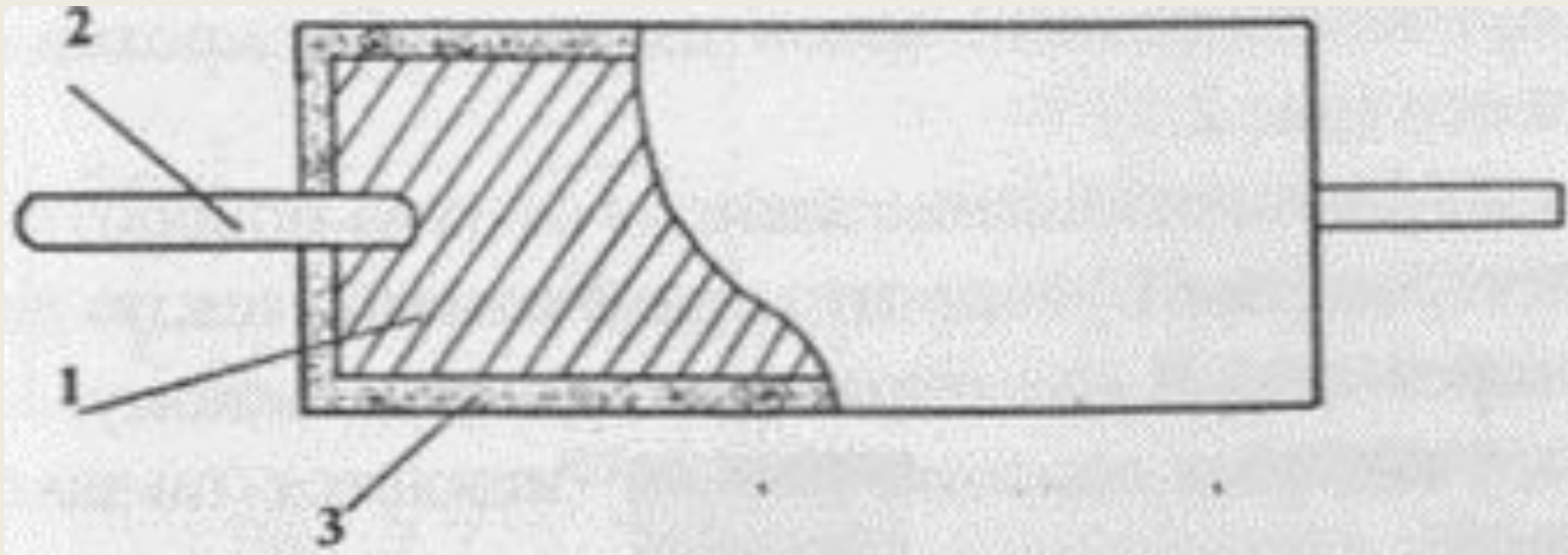


Рис. 3. Конструкция объемного выводного резистора:

- 1 – токопроводящая композиция;
- 2 – проволочные выводы;
- 3 – стеклокерамическая оболочка

Резисторы

Конструкция резисторов

4. Пленочный безвыводной

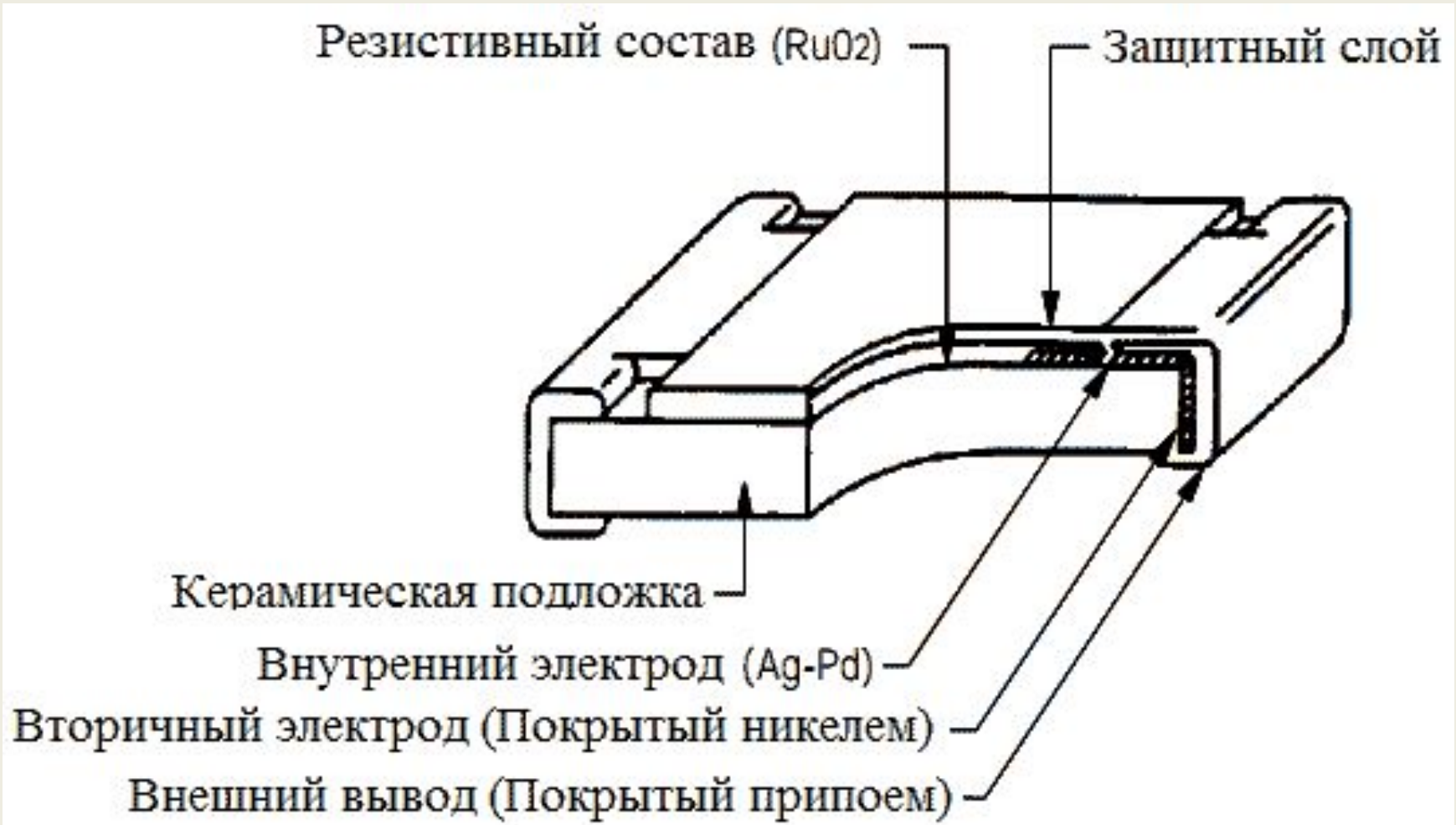


Рис. 4. Конструкция пленочного безвыводного резистора

Резисторы

Конструкция резисторов

5. Переменный

резистор

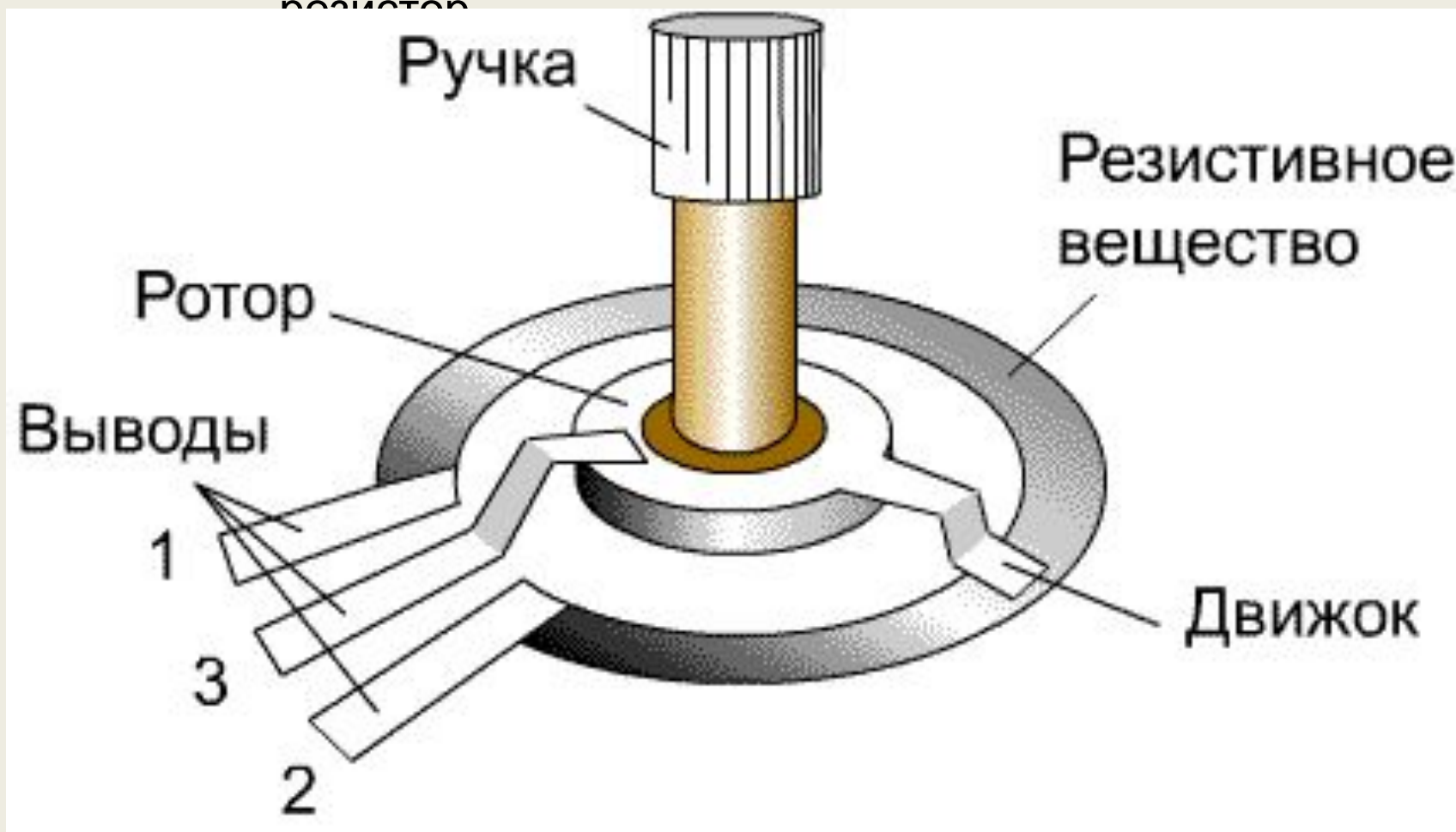


Рис. 5. Конструкция переменного резистора

Резисторы

Эквивалентная схема резистора

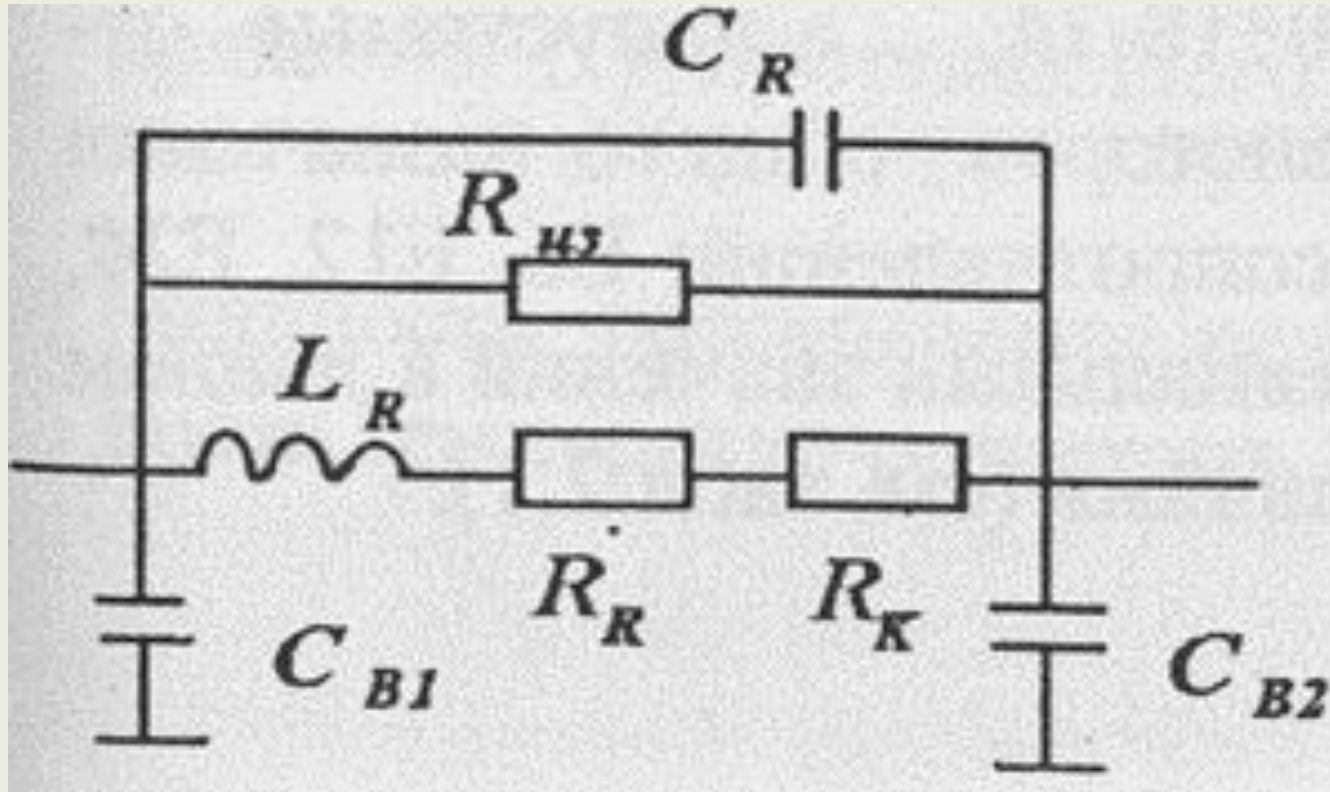


Рис. 6. Эквивалентная схема резистора:

R_R – сопротивление резистивного элемента;

R_K – сопротивление контактов;

$R_{из}$ – сопротивление изоляции;

L_R – эквивалентная индуктивность резистивного слоя и выводов;

C_R – эквивалентная емкость резистора;

C_{B1} , C_{B2} – емкость выводов.

Резисторы

Параметры резисторов

1. Номинальное сопротивление и его допустимое

Ом, КОм, МОм			Ом, КОм, МОм			Ом, КОм, МОм		
Допуск			Допуск			Допуск		
20%	10%	5%	20%	10%	5%	20%	10%	5%
Ряд Е6	Ряд Е12	Ряд Е24	Ряд Е6	Ряд Е12	Ряд Е24	Ряд Е6	Ряд Е12	Ряд Е24
1,0	1,0	1,0	10	10	10	100	100	100
		1,1			11			110
		1,2			12			120
1,5	1,5	1,3	15	15	13	150	150	130
		1,5			15			150
		1,6			16			160
2,2	2,2	1,8	22	22	18	220	220	180
		2,0			20			200
		2,2			22			220
3,3	3,3	2,4	33	33	24	330	330	240
		2,7			27			270
		3,0			30			300
4,7	4,7	3,3	47	47	33	470	470	330
		3,6			36			360
		3,9			39			390
6,8	6,8	4,3	68	68	43	680	680	430
		4,7			47			470
		5,1			51			510
8,2	8,2	5,6	82	82	56	820	820	560
		6,2			62			620
		6,8			68			680
9,1	9,1	7,5	91	91	75	910	910	750
		8,2			82			820

Рис. 7. Таблица номиналов по ГОСТ 10318-74 и допустимых отклонений по ГОСТ 9664-74

Резисторы

Параметры резисторов

2. Номинальная мощность

Ряд номинальных мощностей рассеяния по ГОСТ 9663-61: 0,01; 0,025; 0,05; 0,125; 0,25; 0,5; 1; 1,2; 5; 8; 10; 16; 25; 50; 75; 100; 160; 250; 500 Вт

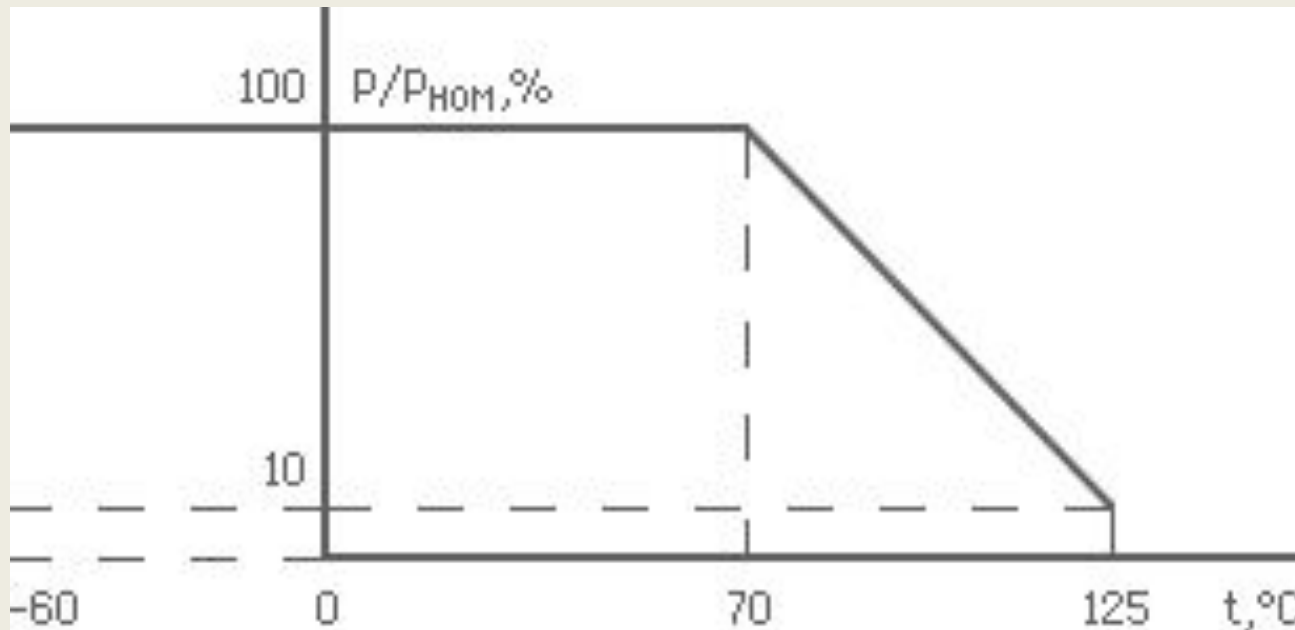


Рис. 8. Зависимость мощности рассеяния от температуры окружающей среды

Резисторы

Параметры резисторов

3. Предельное рабочее
напряжение

4. Температурные коэффициент
сопротивления

$$TKC = \frac{\Delta R}{R_0 \Delta T}$$

- ТКС характеризует изменение номинала резистора от температуры

5. Шум
резисторов
а) тепловой
шум

$$E_T = \sqrt{4KTR\Delta f}$$

б) дробовый
шум

$$E_i = K_i U$$

Резисторы

УГО резисторов

	Постоянный резистор без указания номинальной мощности рассеивания
	Постоянный резистор номинальной мощностью рассеивания 0,05 Вт
	Постоянный резистор номинальной мощностью рассеивания 0,125 Вт
	Постоянный резистор номинальной мощностью рассеивания 0,25 Вт
	Постоянный резистор номинальной мощностью рассеивания 0,5 Вт
	Постоянный резистор номинальной мощностью рассеивания 1 Вт
	Постоянный резистор номинальной мощностью рассеивания 2 Вт
	Постоянный резистор номинальной мощностью рассеивания 5 Вт

Резисторы

Пример записи резисторов в КД

**Резистор Р1-8 – 0,25 (1206) – 5,11 кОм ± 1% М АБШК.434110.009
ТУ**

Резистор С2-10 - 0,5 - 100 Ом ± 1% - В – В - ОЖ0.467.148 ТУ

Конденсаторы

$$C = \varepsilon_0 \cdot \varepsilon_r \cdot \frac{A}{d}$$

- емкость
конденсатора

Классификация конденсаторов

по постоянству номинала:

- постоянные,
- переменные (подстроечные),
- специальные (варикап);

по назначению:

- общего назначения,
- высоковольтные,
- проходные и т.д.;

по типу диэлектрика:

- с жидким диэлектриком,
- с твердым диэлектриком,
- с газообразным диэлектриком.

Конденсаторы

Конструкция конденсаторов

1. Пакетная конструкция

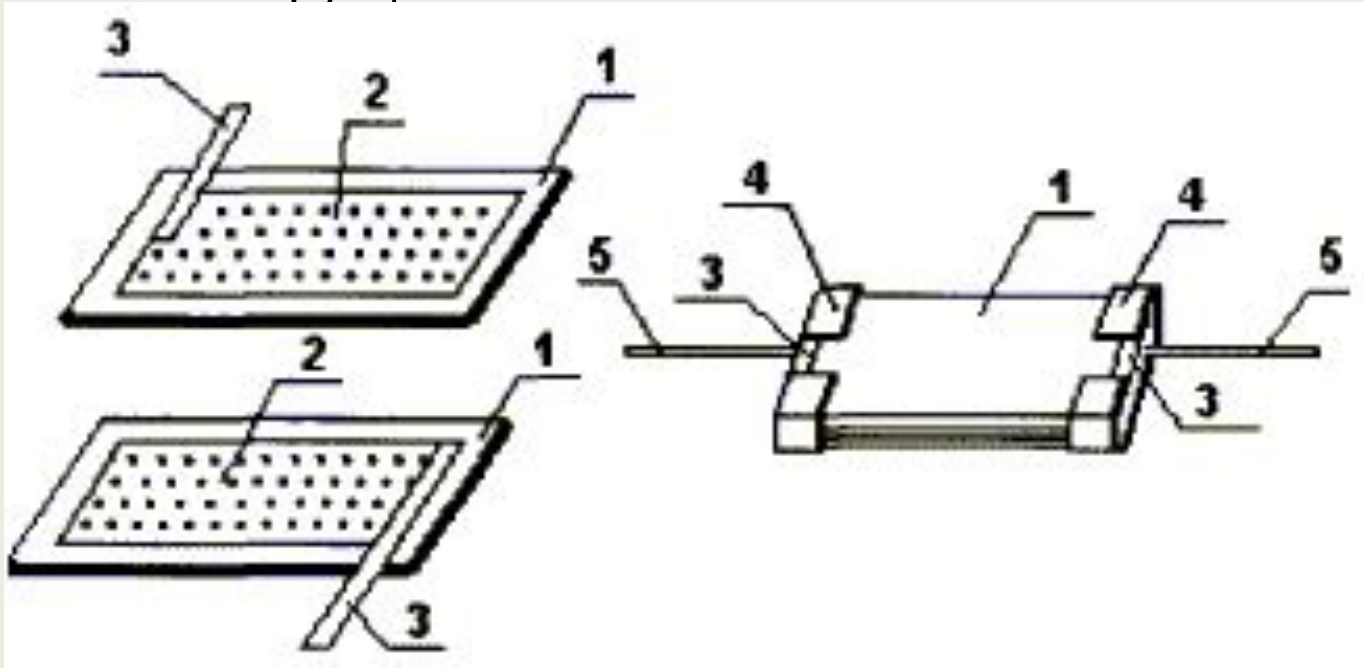


Рис. 9. Пакетная конструкция конденсатора:

- 1 – диэлектрическая пластина;
- 2 – металлизированная обкладка;
- 3 – полоски фольги;
- 4 – обжимы;

Конденсаторы

Конструкция конденсаторов

2. Дисконвая

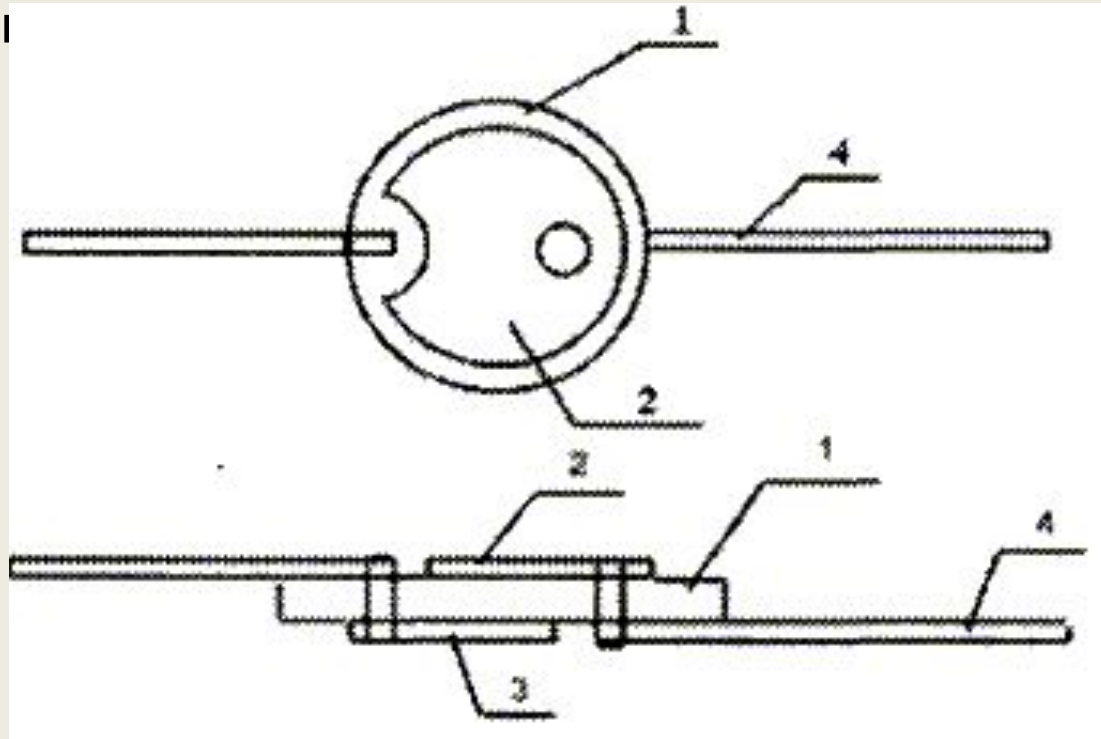


Рис. 10. Конструкция дискового конденсатора:

- 1 – керамический диск;
- 2,3 – серебряные обкладки;
- 4 – гибкие выводы

Конденсаторы

Конструкция конденсаторов

3. Секционная (многослойная)

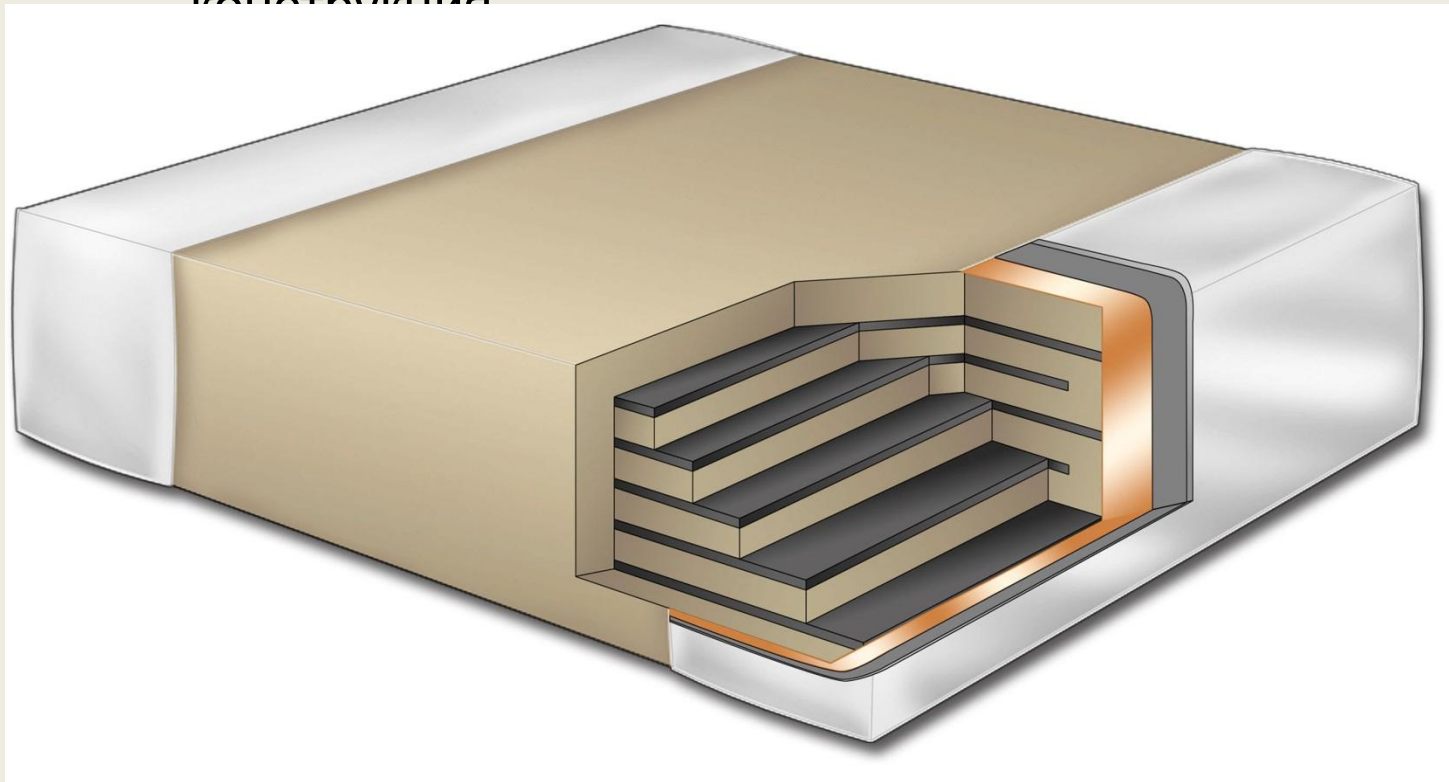


Рис. 11. Конструкция секционного (многослойного) конденсатора

Конденсаторы

Конструкция конденсаторов

4. Рулонная конструкция



Рис. 12. Рулонная конструкция на примере электролитического конденсатора

Конденсаторы

Конструкция конденсаторов

5. Переменный конденсатор

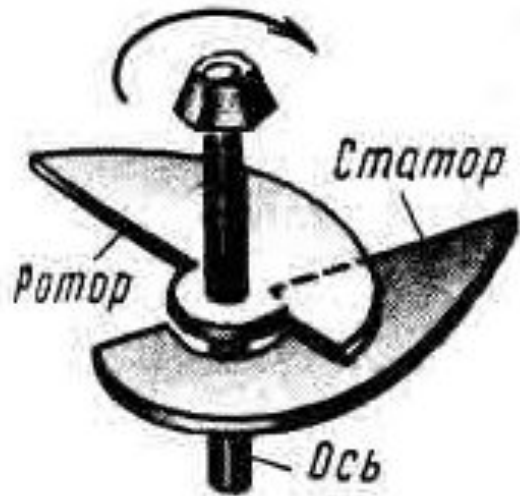


Рис. 13. Конструкция переменного конденсатора

Конденсатор

Эквивалентная схема конденсатора



Рис. 14. Эквивалентная схема конденсатора:

C_s – номинальная емкость конденсатора;

ESR – эквивалентное последовательное сопротивление конденсатора;

ESL – эквивалентная последовательная индуктивность конденсатора

Конденсатор

Зависимость импеданса конденсатора от частоты и температуры

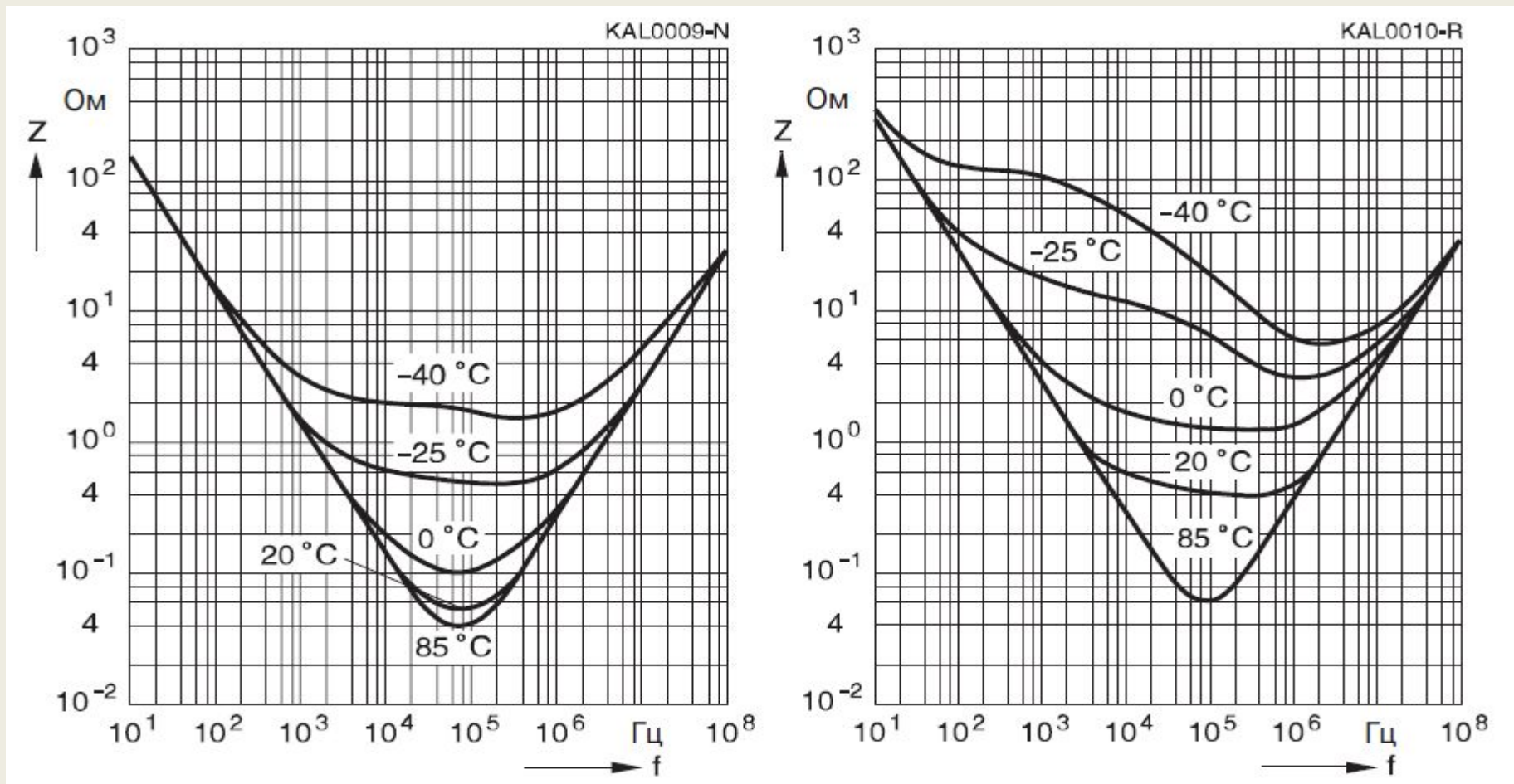


Рис. 15. Пример АЧХ импеданса для алюминиевого конденсатора

номиналов 47 мкФ и 100 мкФ

Конденсаторы

Параметры конденсаторов

1. Номинальная емкость и ее допустимое

отклонение
Выбирается как и у резисторов в соответствии с ГОСТ 10318-74 и ГОСТ 9664-74

2. Номинальное рабочее

напряжение
Значения номинальных напряжений устанавливаются согласно ГОСТ 9665-77 из ряда: 1; 1,6; 2,5; 3,2; 4; 6,3; 10; 16; 20; 25; 32; 40; 50; 63; 80; 100; 125; 160; 200; 250; 315; 350; 400; 450; 500; 630; 800; 1000; 1600; 2000; 2500; 3000; 4000; 5000; 6300; 8000; 10 000 В

3. Температурные коэффициент емкости

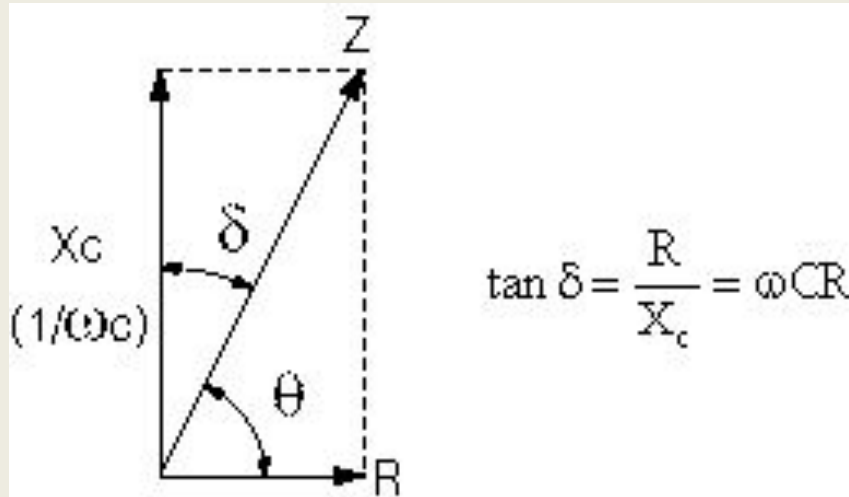
$$TKE = \frac{\Delta C}{C_0 \Delta T}$$

- TKE характеризует изменение номинала конденсатора от температуры

Конденсаторы

Параметры конденсаторов

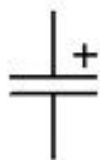
4. Тангенс угла потерь



Конденсаторы

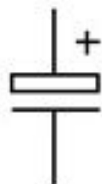
УГО конденсаторов

Конденсатор постоянной емкости



поляризованный

Конденсатор электролитический

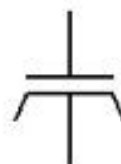


поляризованный



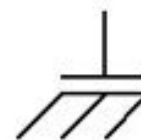
неполяризованный

Конденсатор постоянной емкости



с обозначенным
внешним электродом

Конденсатор опорный



нижняя обкладка соединена
с корпусом (шасси) прибора

Конденсатор постоянной емкости



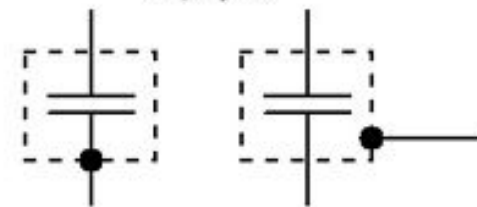
двухсекционный

Конденсатор проходной



дуга обозначает наружную обкладку (корпус)

Конденсатор в экранирующем корпусе



Конденсаторы

Пример записи конденсаторов в КД

Конденсатор К10-17в-100В-МП0-160пФ±5%-12 ОЖ0.460.172 ТУ

Конденсатор К53-68-А-10В-3,3мкФ±20% АЖЯР.673546.007 ТУ

ИНДУКТИВНОСТИ

$$L = \mu_0 \mu N^2 S / l.$$

- индуктивность
соленоида

Классификация индуктивностей

по постоянству номинала:

- постоянные,
- переменные (подстроечные);
 - по назначению:
 - общего назначения,
 - высокочастотные,
 - сильноточные и т.д.;

по конструктивным особенностям:

- с или без сердечника,
- экранированные или неэкранированные.

Индуктивности

Конструкция индуктивностей

1. Соленоидная конструкция

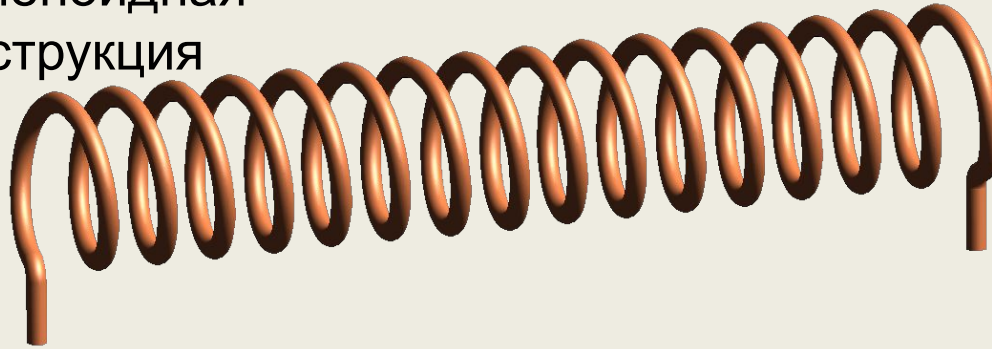


Рис. 16. Соленоидная конструкция индуктивности

2. Тороидальная конструкция



Рис. 17. Тороидальная конструкция индуктивности

Индуктивности

Конструкция индуктивностей

3. ЧИП-индуктивность

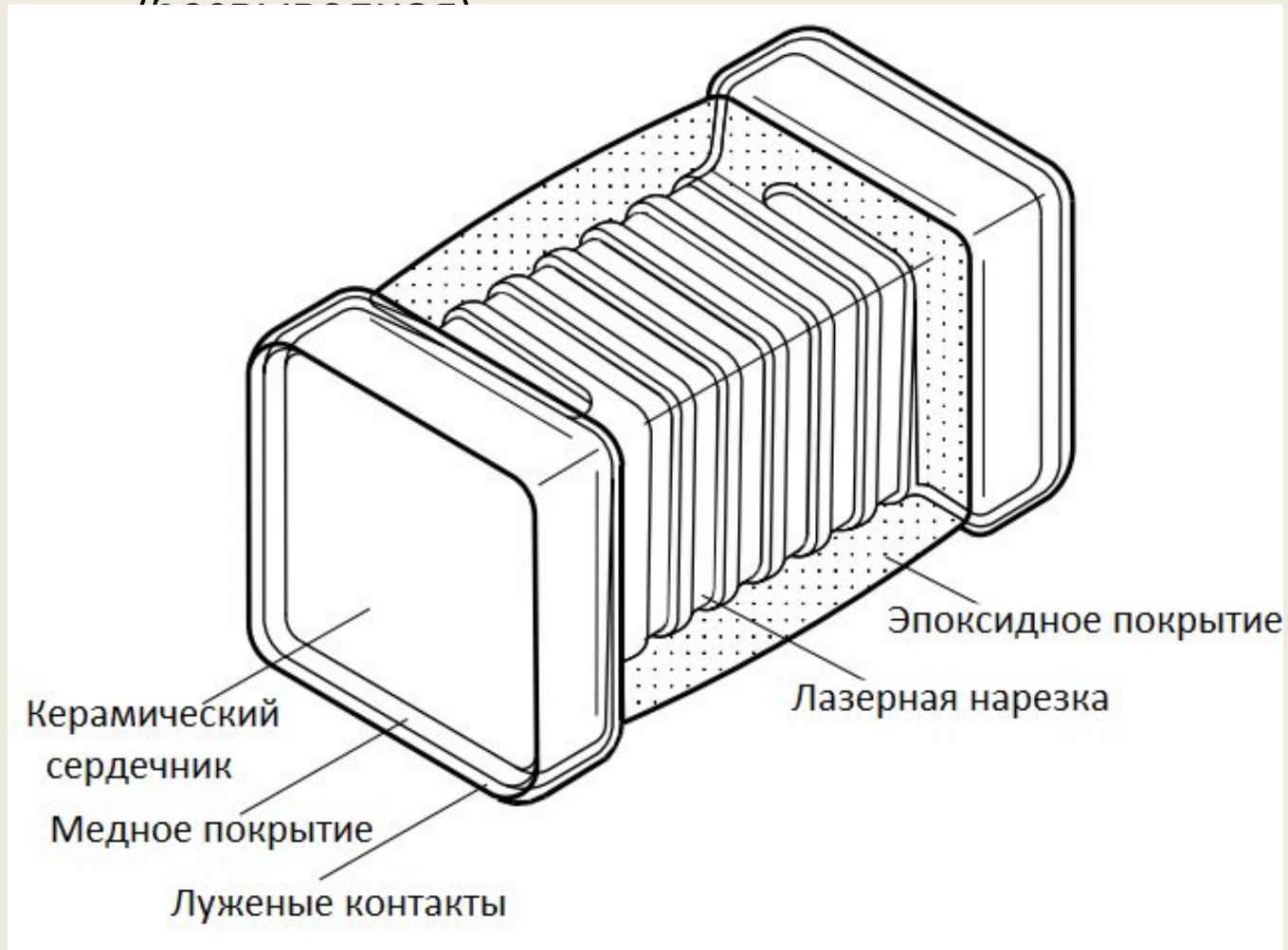


Рис. 18. Конструкция ЧИП-индуктивности

Индуктивности

Конструкция индуктивностей

4. Планарная индуктивность (на печатной плате)

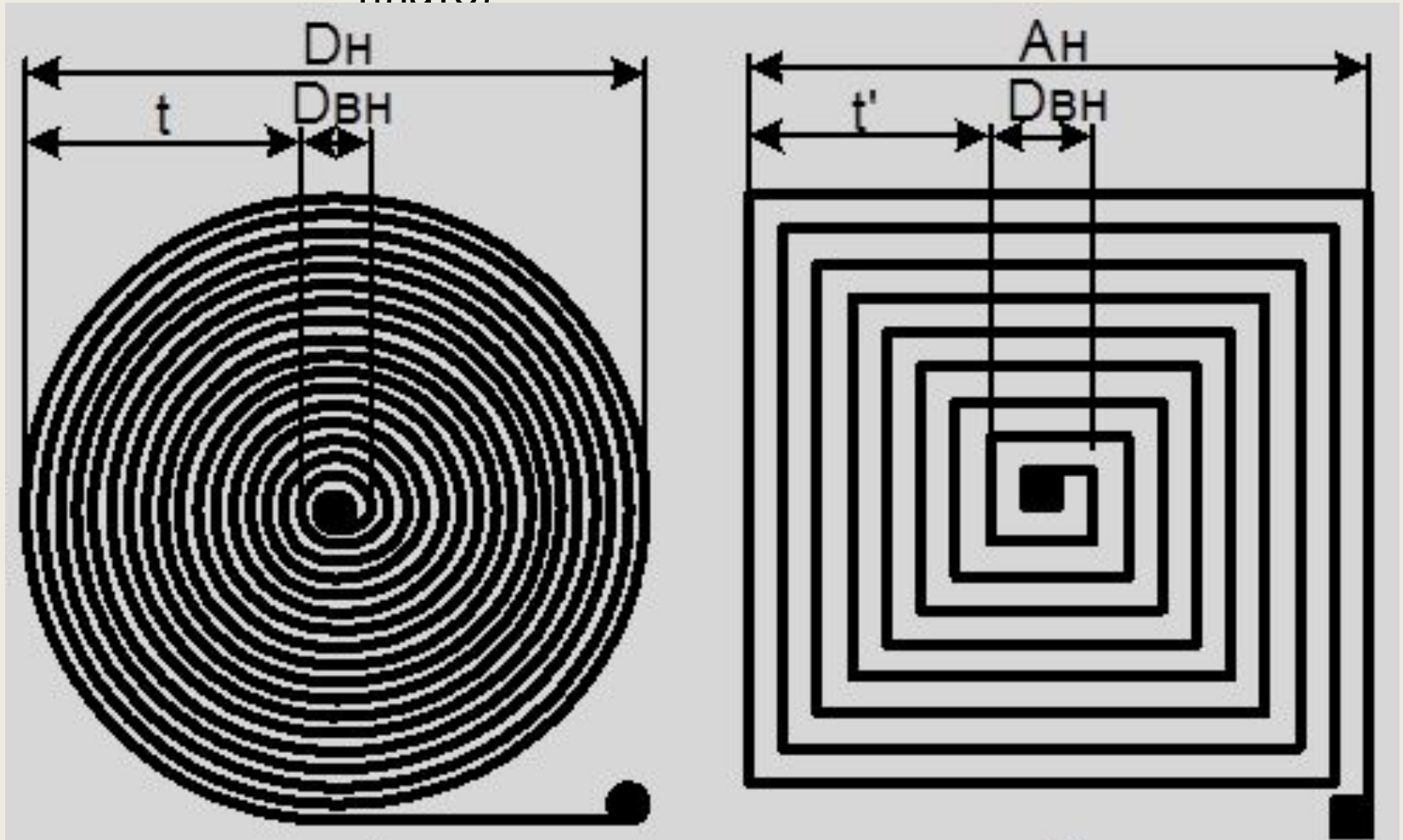


Рис. 19. Конструкция планарной индуктивности

Индуктивности

Эквивалентная схема индуктивности

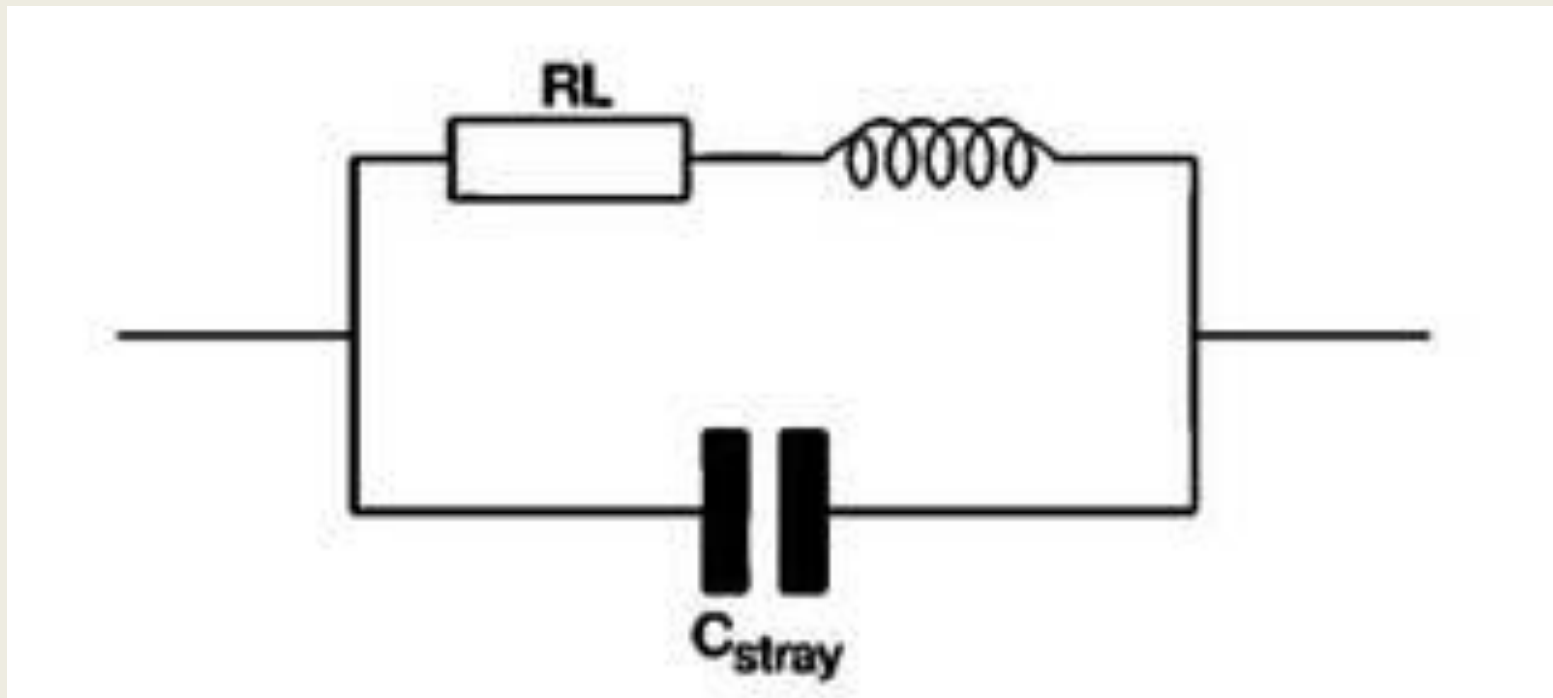


Рис. 20. Эквивалентная схема индуктивности:
 RL – эквивалентное сопротивление катушки и выводов;
 C_{stray} – межвитковая емкость

Индуктивности Параметры индуктивностей

1. Номинальная индуктивность и ее допустимое

отклонение
Выбирается как и у резисторов в соответствии с ГОСТ 10318-74 и ГОСТ 9664-74

2. Номинальный рабочий

ТОК

3.

Добротность

$$Q = \frac{\omega L}{R_{\text{п}}}$$

4. Сопротивление катушки постоянному

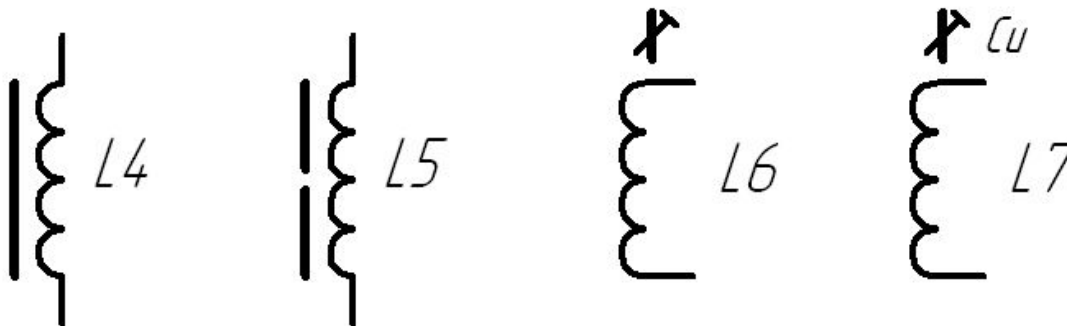
току

Индуктивности УГО индуктивностей

Катушка индуктивности, дроссель (L3 – с отводами)



Катушка индуктивности, дроссель с магнитопроводом (L7 – с медным)



Индуктивности

Пример записи индуктивности в КД

**Индуктивность КИВ18-82 ± 10 %
КВШУ.670114.001ТУ**

**Микродроссель МДГ1-47 ± 10 % КВШУ.670114.001
ТУ**