

Условно-графические и буквенно-цифровые обозначения применяемые в электрических схемах



Вводная лекция

«Значение дисциплины в профессиональной деятельности.

Классификация средств отображения электрического и электромеханического оборудования на электрических схемах»

Цели урока:

- Обучающая:** - Сформировать общее представление о значении дисциплины в профессиональной деятельности
- Развивающая :** - Закрепить представления о чертежах и схемах применяемых в энергетике
- Воспитательная:** - Содействовать формированию профессиональных навыков техника

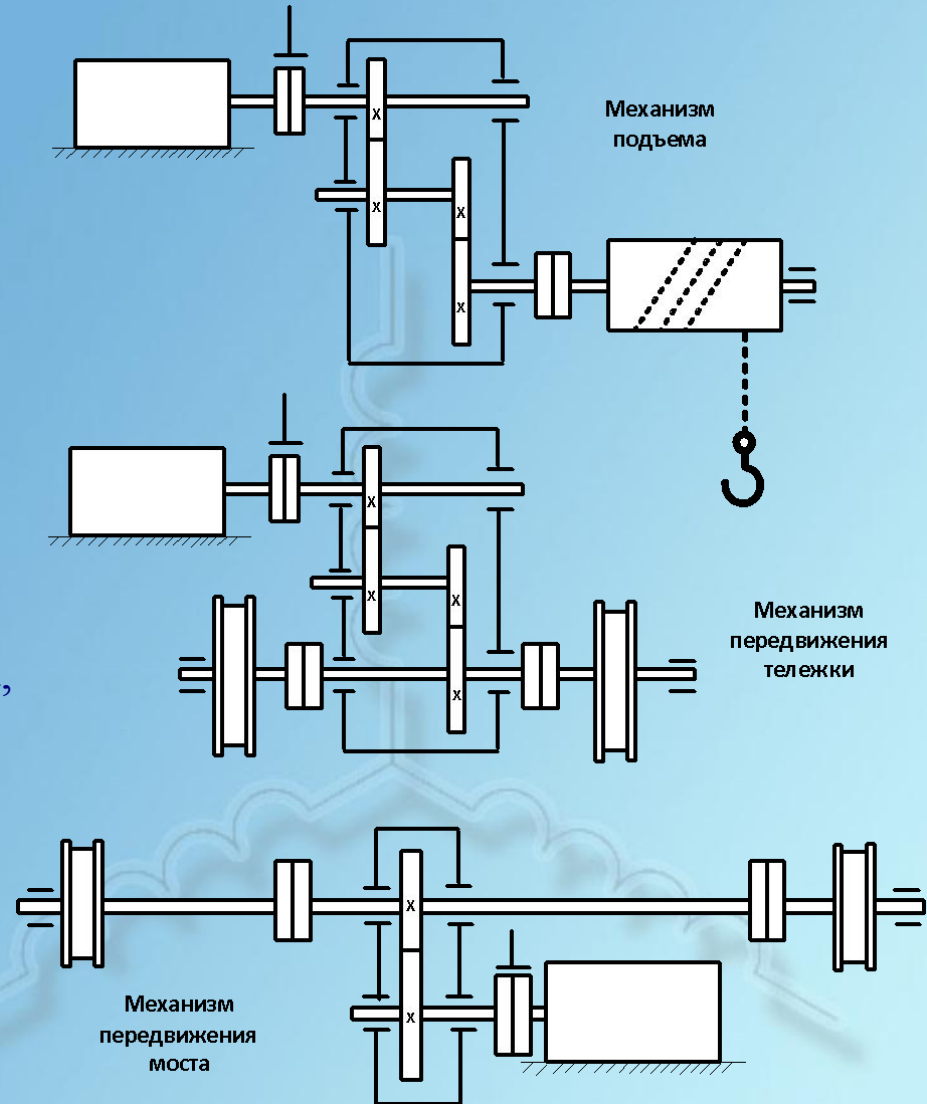
Общие сведения о чертежах и схемах электроустановок

Схема - (от греч. schema - наружный вид - форма) - чертеж, на котором условными графическими обозначениями показаны составные части изделия или установки и соединения или связи между ними.

Кинематические

Это такая схема, на которой показана последовательность передачи движения от двигателя через передаточный механизм к рабочим органам машины (например, шпинделю станка, режущему инструменту, ведущим колёсам автомобиля и др.) и их взаимосвязь.

На кинематических схемах изображают только те элементы машины или механизма, которые принимают участие в передаче движения (зубчатые колёса, ходовые винты, валы, шкивы, муфты и др.) без соблюдения размеров и пропорций.



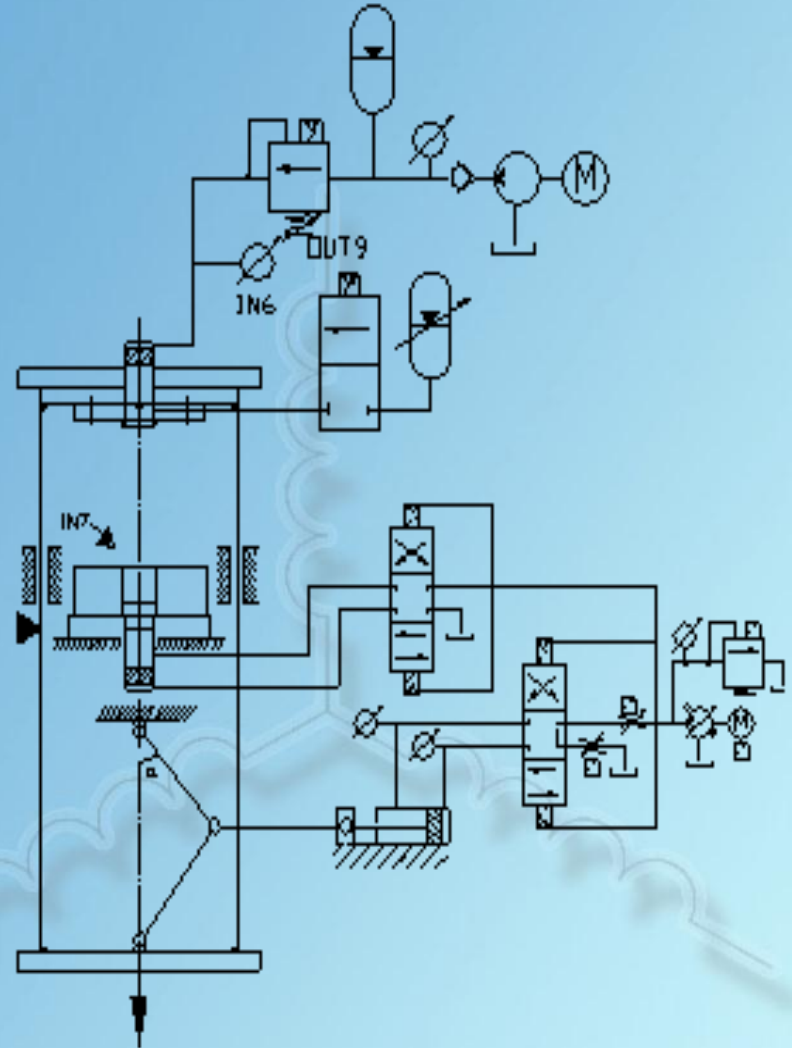
Общие сведения о чертежах и схемах электроустановок

Схема - (от греч. schema - наружный вид - форма) - чертеж, на котором условными графическими обозначениями показаны составные части изделия или установки и соединения или связи между ними.

Гидравлические

Пневматические

Это технический документ, содержащий в виде условных графических изображений или обозначений информацию о строении изделия, его составных частях и взаимосвязи между ними, действие которого основывается на использовании энергии сжатой жидкости (газа). Гидравлическая схема является одним из видов схем изделий и обозначаются в шифре основной надписи литерой «Г» (пневматическая — литерой «П»)

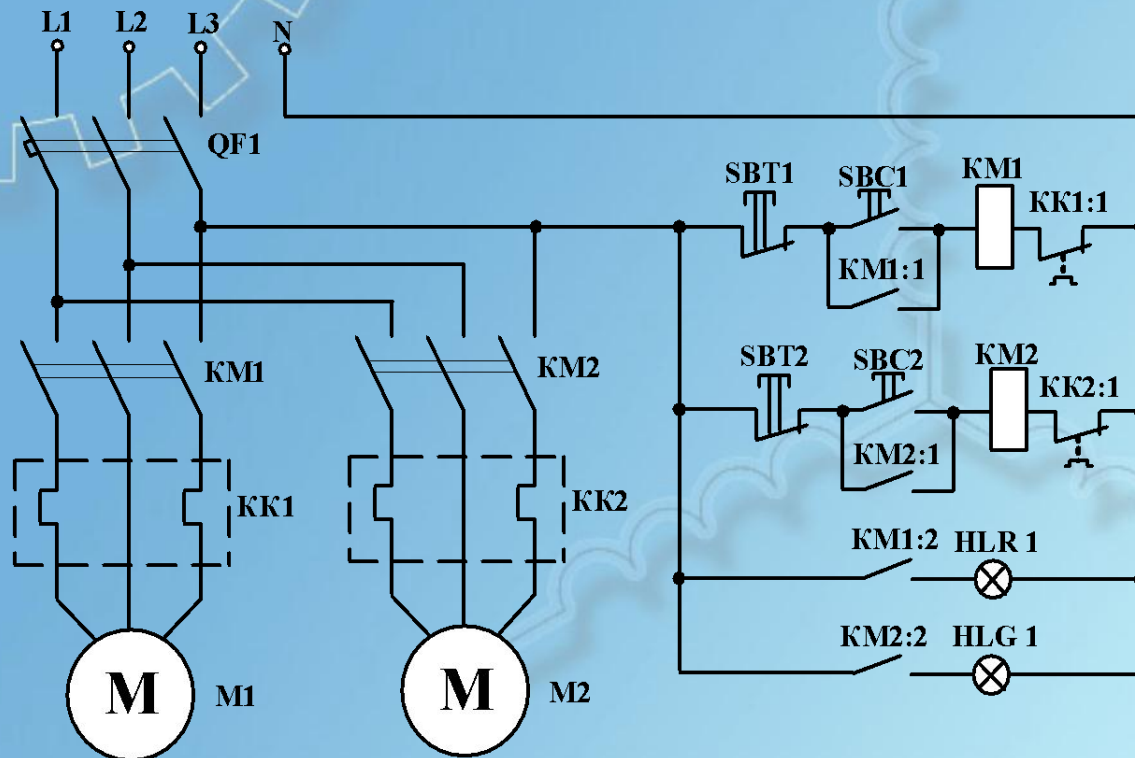


Общие сведения о чертежах и схемах электроустановок

Схема - (от греч. schema - наружный вид - форма) - чертеж, на котором условными графическими обозначениями показаны составные части изделия или установки и соединения или связи между ними.

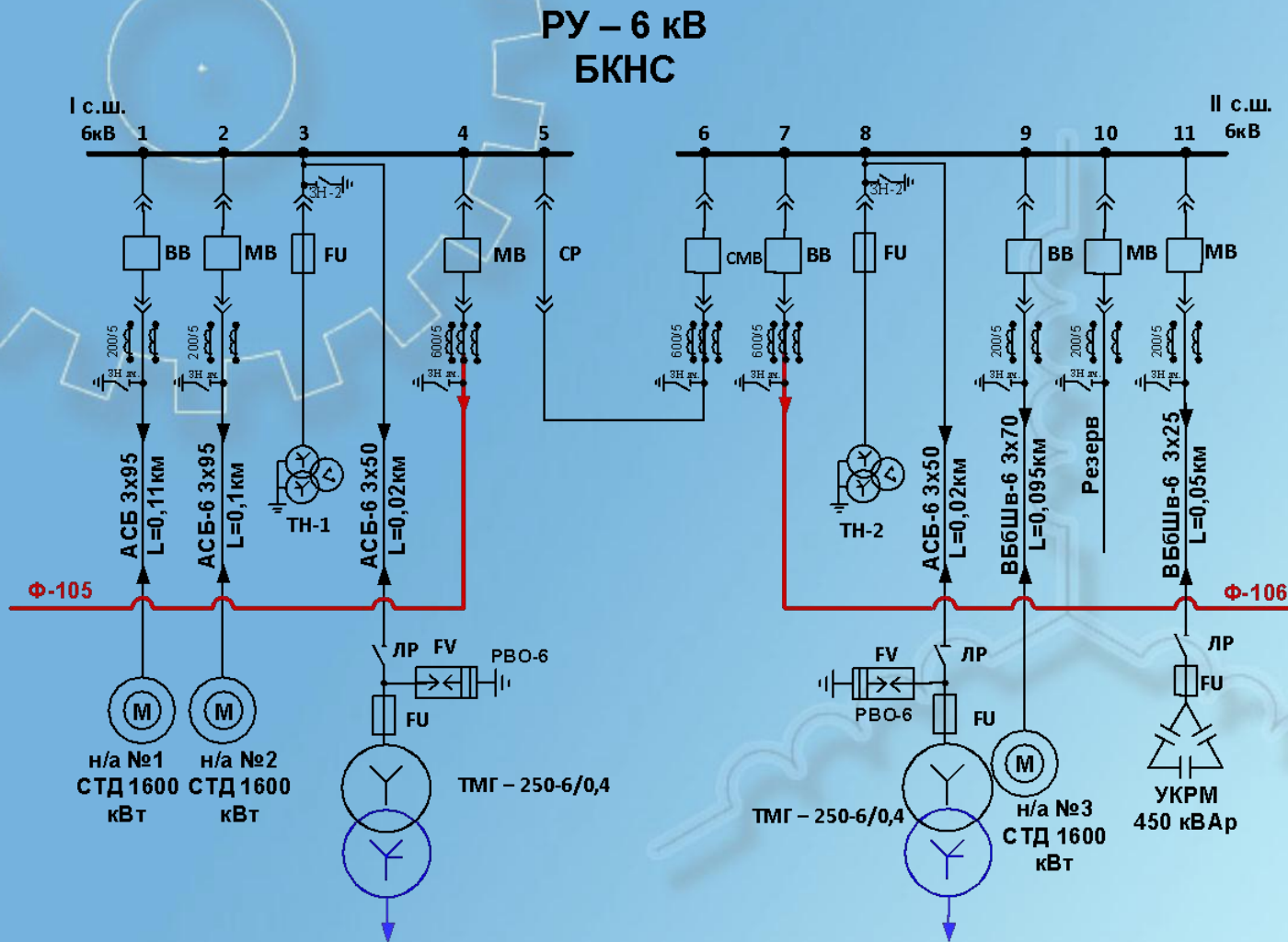
Электрические

Это документ, содержащий в виде условных изображений или обозначений составные части изделия, действующие при помощи электрической энергии, и их взаимосвязи. Электрические схемы являются разновидностью схем изделия и обозначаются в шифре основной надписи буквой Э.



Электрические схемы

Это совокупность устройств и объектов, образующих путь протекания электрического тока, в которых электромагнитные процессы могут быть описаны с помощью понятий об ЭДС, тока, напряжения



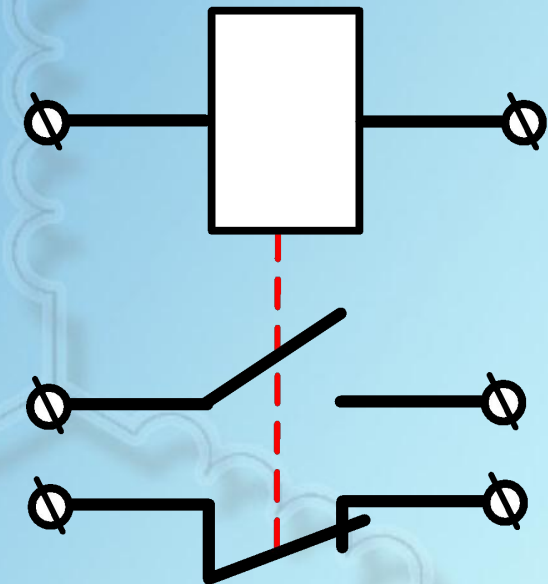
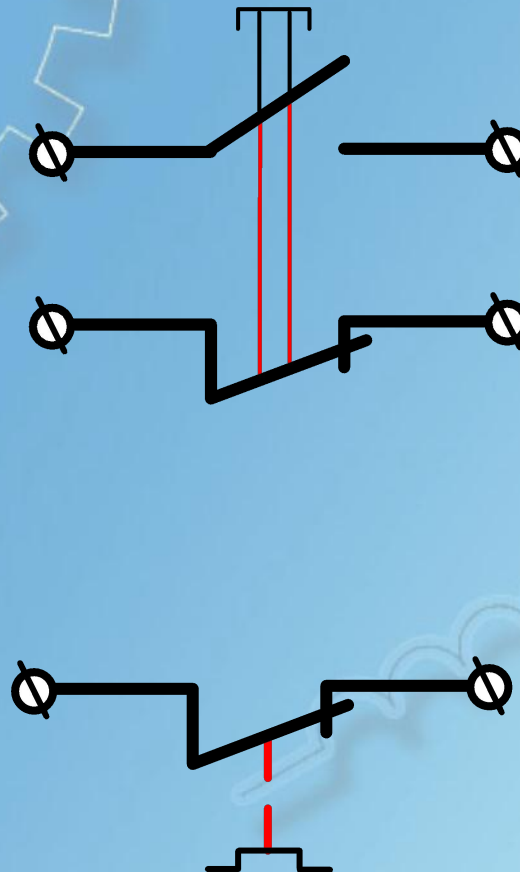
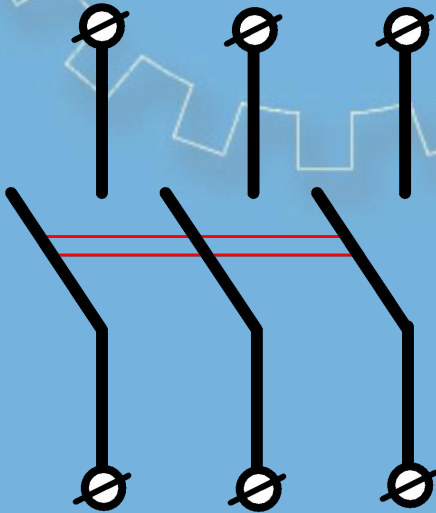
Комбинированные схемы

Электрогидравлические

Электропневматические

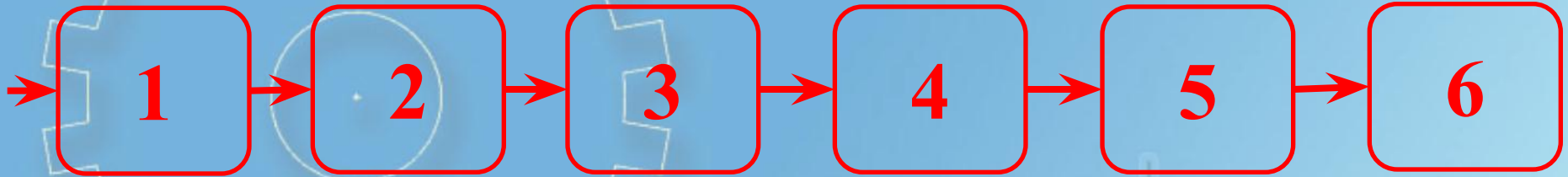
Электромеханические

Если работа устройства определяется преимущественно элементами одного вида, а число элементов других видов незначительно, схему называют по элементам первого вида



1. Структурная схема

Показывает основные функциональные части устройства, их назначение и взаимосвязь. Выполняется на стадиях разработки схем. Используется для ознакомления с устройством.



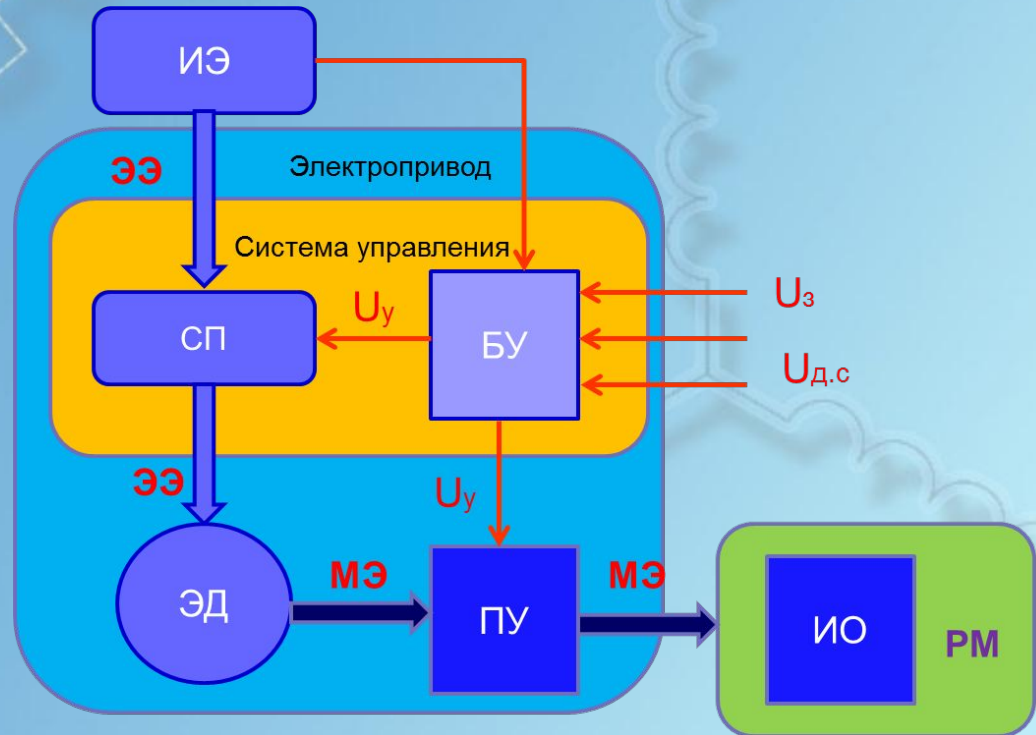
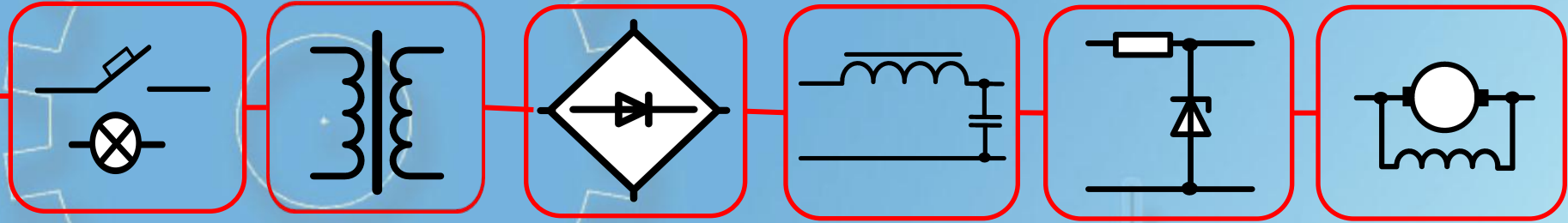
Структурная схема выпрямителя:

- 1.Блок управления и защиты;
- 2.Трансформатор;
- 3.Блок п/п диодов;
- 4.Сглаживающий фильтр;
- 5.Стабилизатор напряжения;
- 6.Нагрузка.



2. Функциональная схема

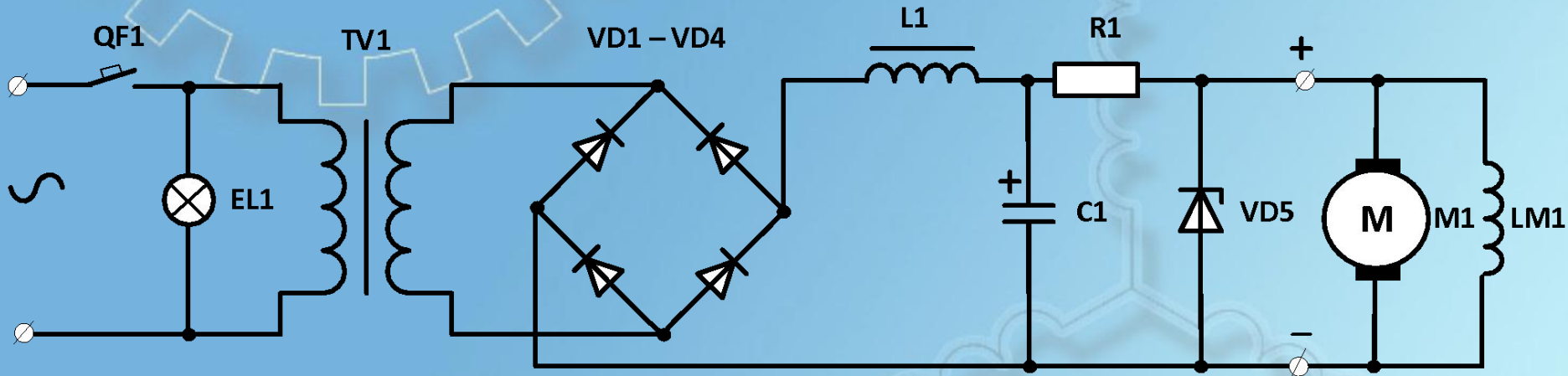
Показывает отдельные процессы, происходящие в цепях устройств (установок).
Используется при изучении их общего принципа действия.



3. Принципиальная схема

Служит основанием для разработки конструкторской документации. На ней приводятся все элементы и связи между ними и дает детальное представление о принципе действия устройства.

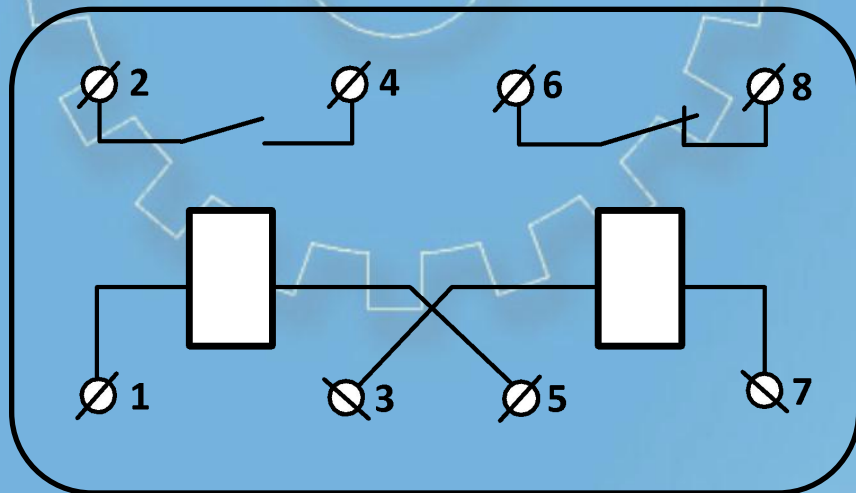
Это чертежи, показывающие полные электрические и магнитные и электромагнитные связи элементов объекта, а также параметры компонентов, составляющих объект.



4. Схема соединения

Показывает связи между элементами устройства, чем они осуществляются, а также места присоединения и вводов.

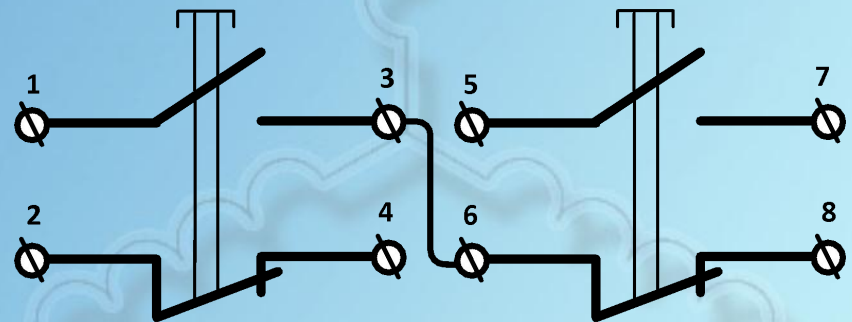
Используется при разработке конструкторских чертежей, определяющих расположение и способы крепления проводов, кабелей, жгутов, трубопроводов и аппаратов.



Реле РТ-40

1	2	3	4	5	6	7
	—					

**Ряд зажимов -
(клемная колодка)**



Кнопочный пост

5. Схема подключения

Показывает внешнее подключения устройства, чем они осуществляются, а также места вводов.

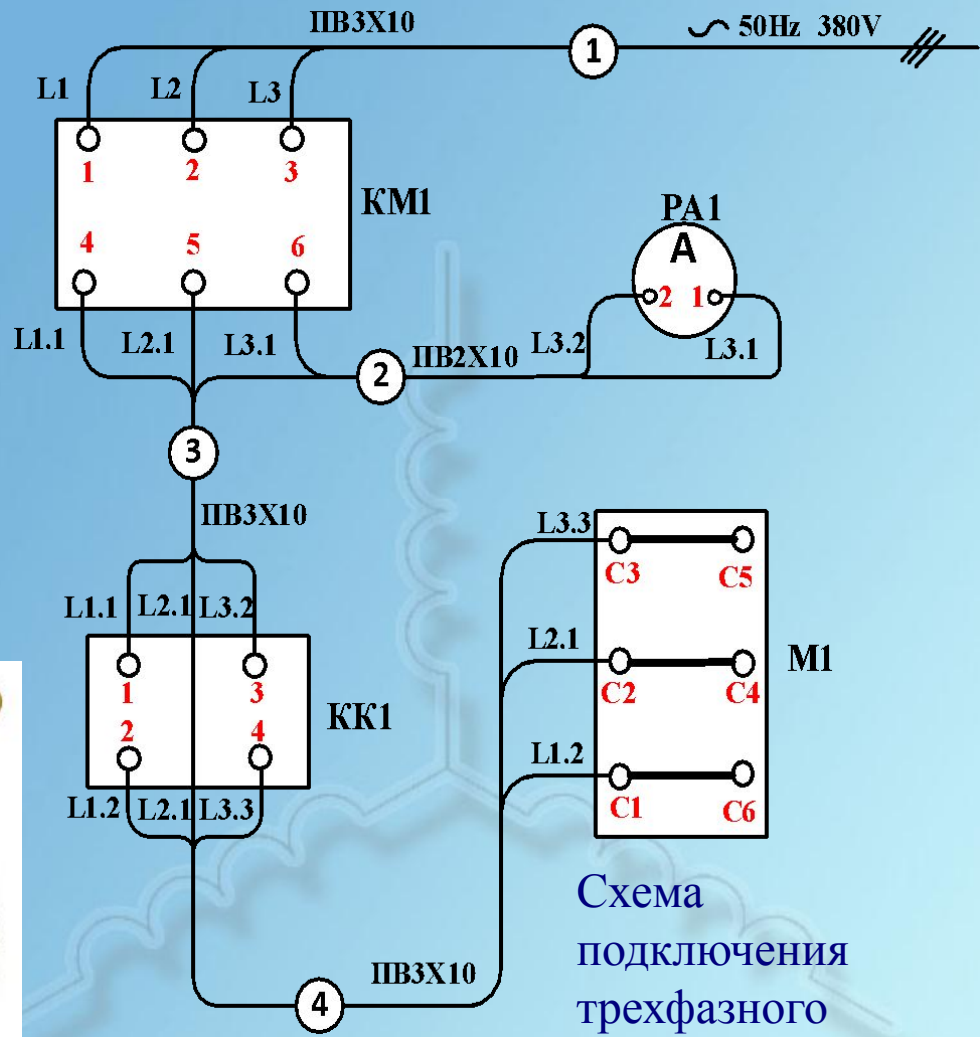
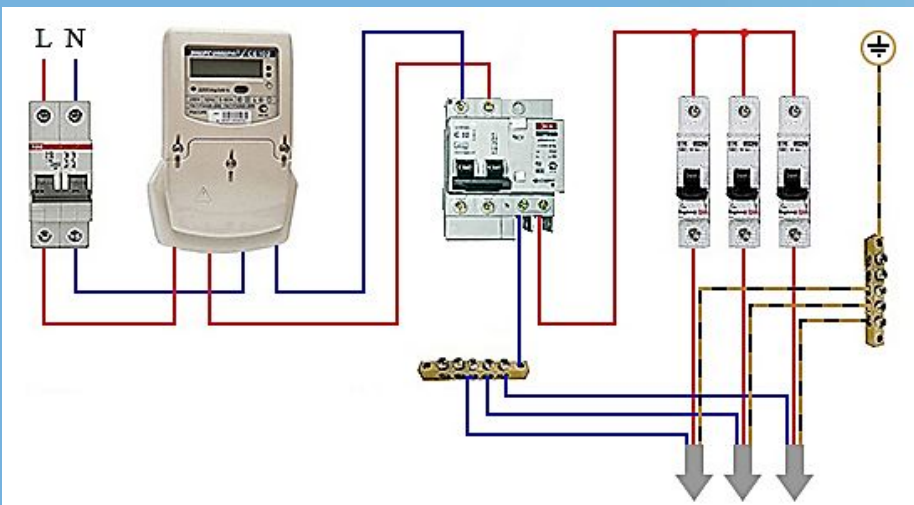
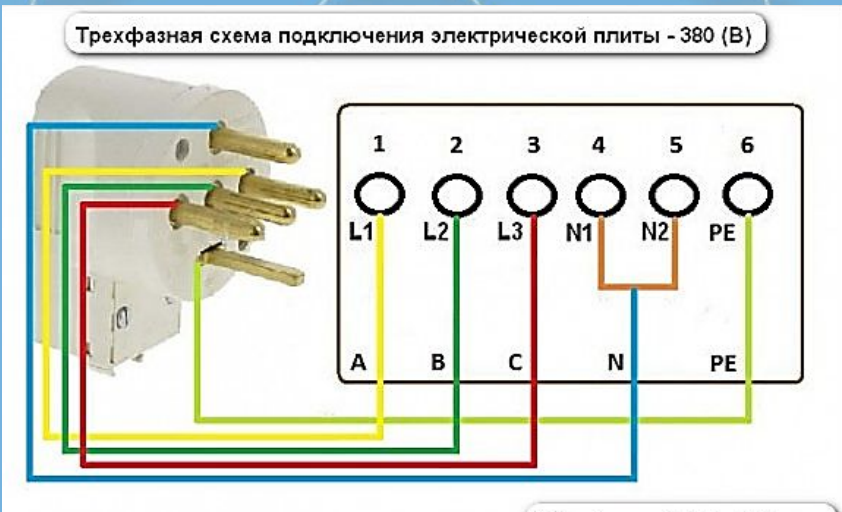
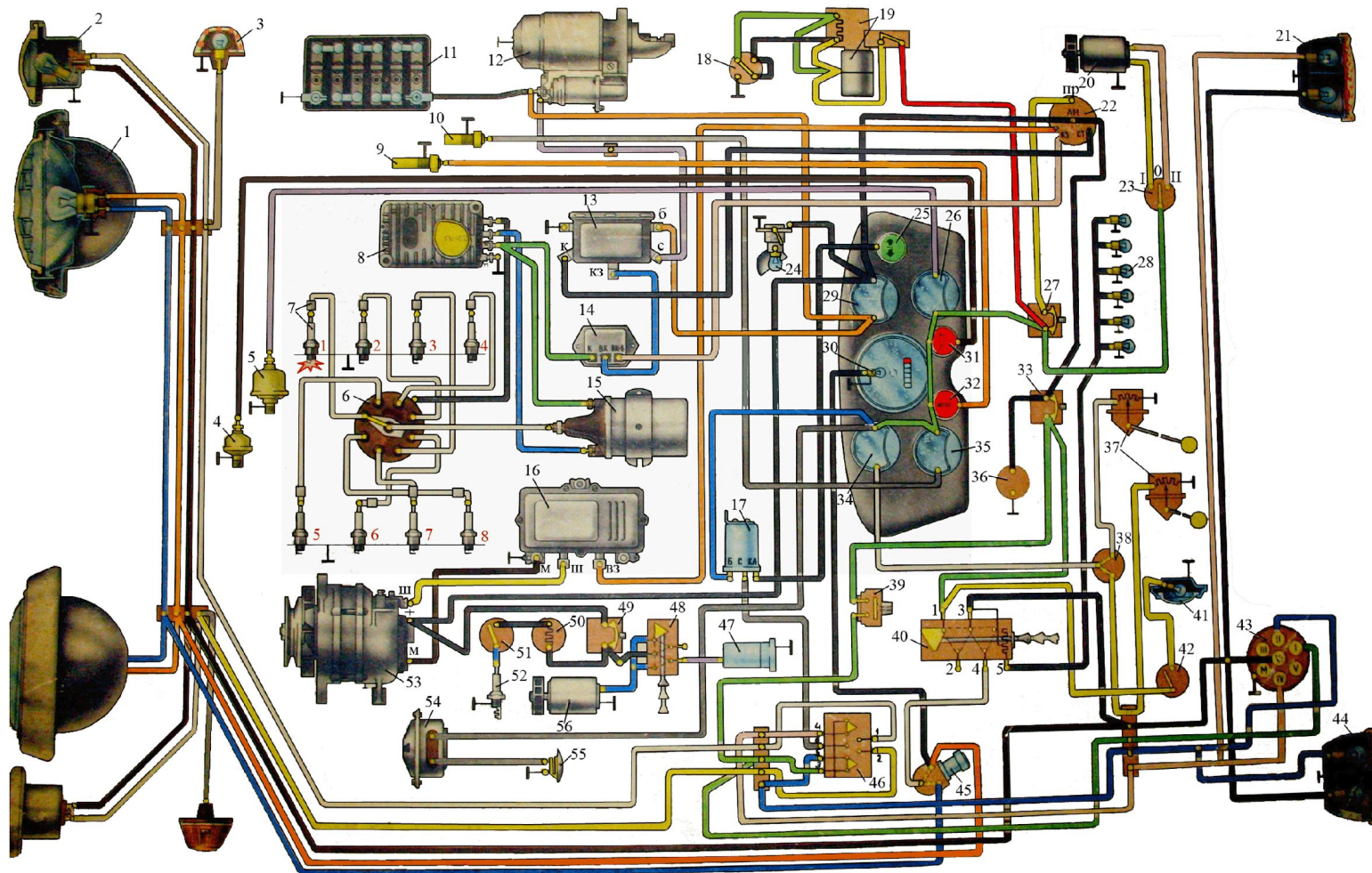


Схема подключения трехфазного асинхронного двигателя

6. Общие схемы

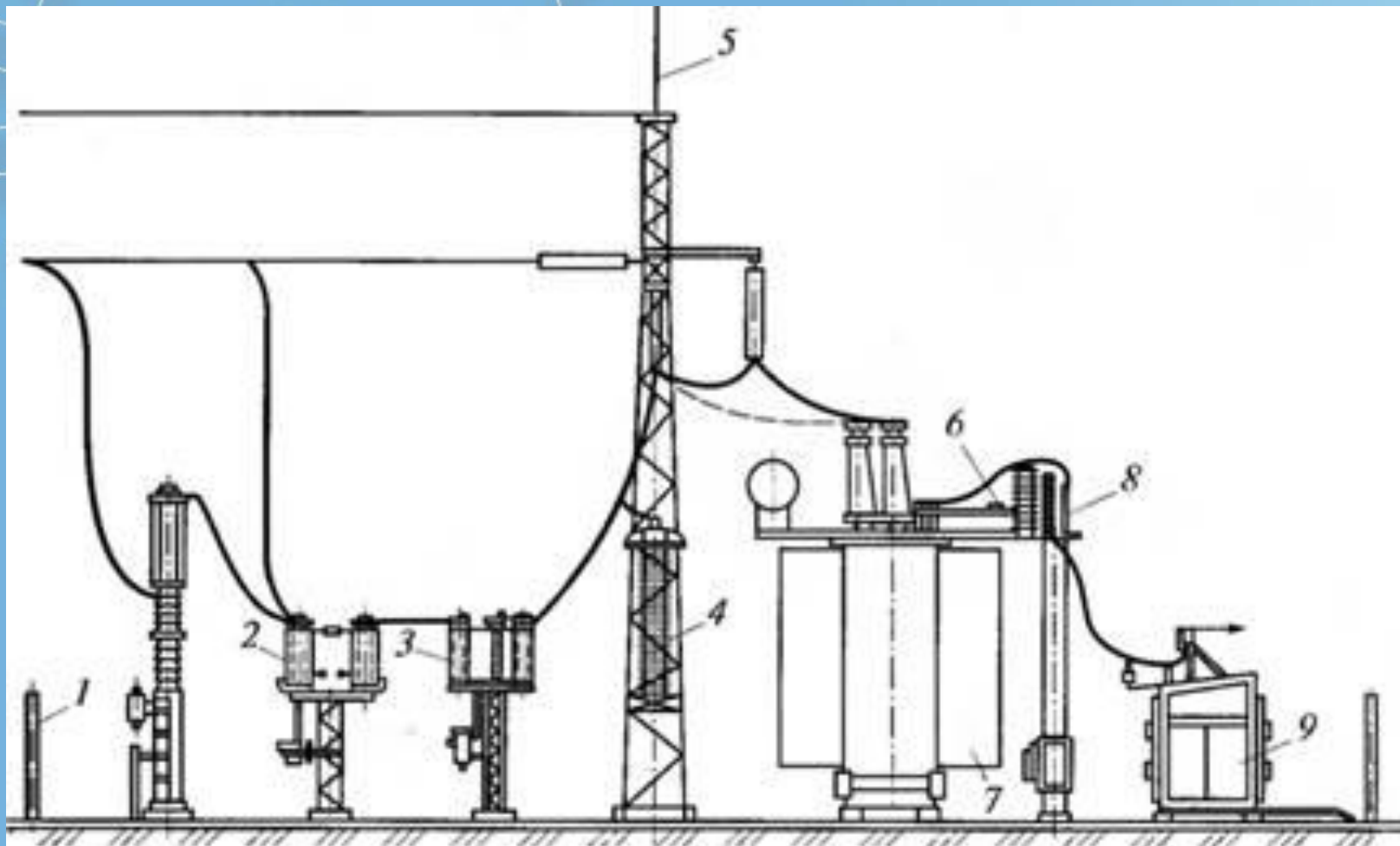
Показывает составные части комплекса на месте эксплуатации

ГАЗ - 3307



7. Схемы расположения

Показывает расположение составных частей устройств, а если необходимо, то и проводов, кабелей, жгутов и трубопроводов



Трансформаторная подстанция

ЗАДАНИЕ НА ДОМ

О.В. Рубан Методическое пособие для студентов «Сведения о чертежах и схемах электроустановок»

Глава 1 «Общие сведения о чертежах и схемах электроустановок» стр.6.

Ответить на контрольные вопросы

Подготовится к практической работе:

- * листы формата А-4,
- * чертежные принадлежности,
- * электротехнический трафарет.