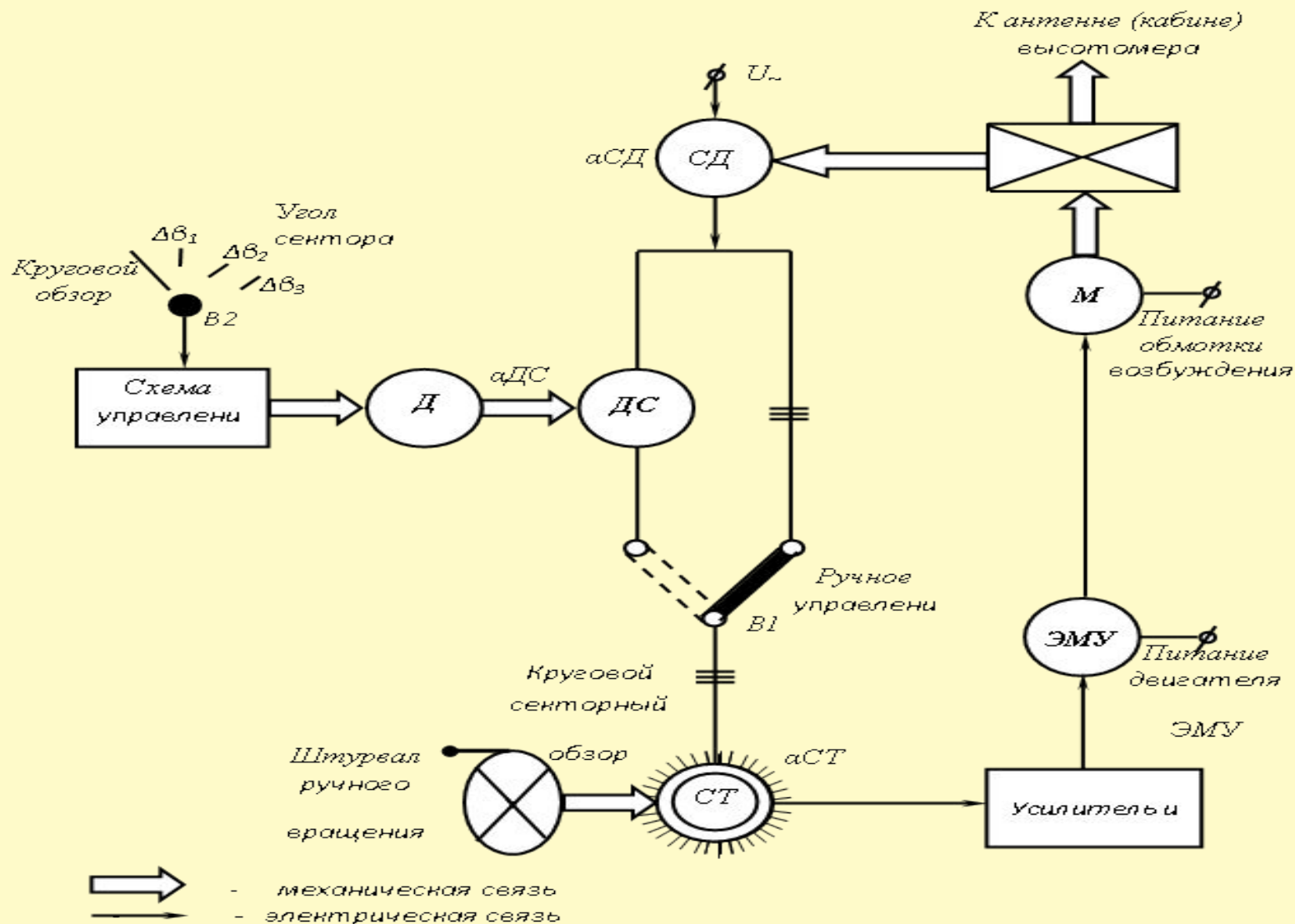


ТЕМА 8

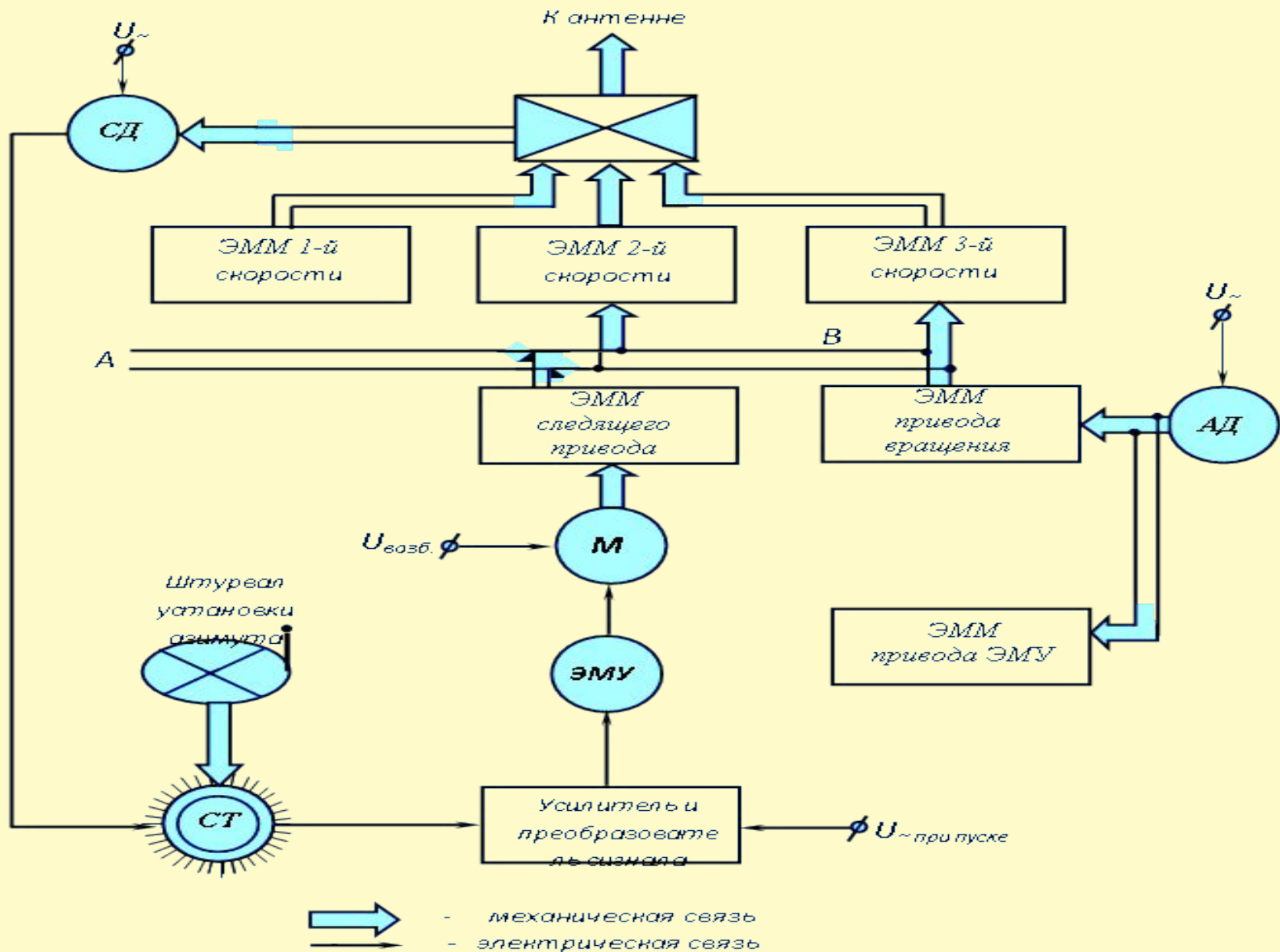
УПРАВЛЕНИЕ ДИАГРАММОЙ НАПРАВЛЕННОСТИ АНТЕННЫ

Учебные вопросы

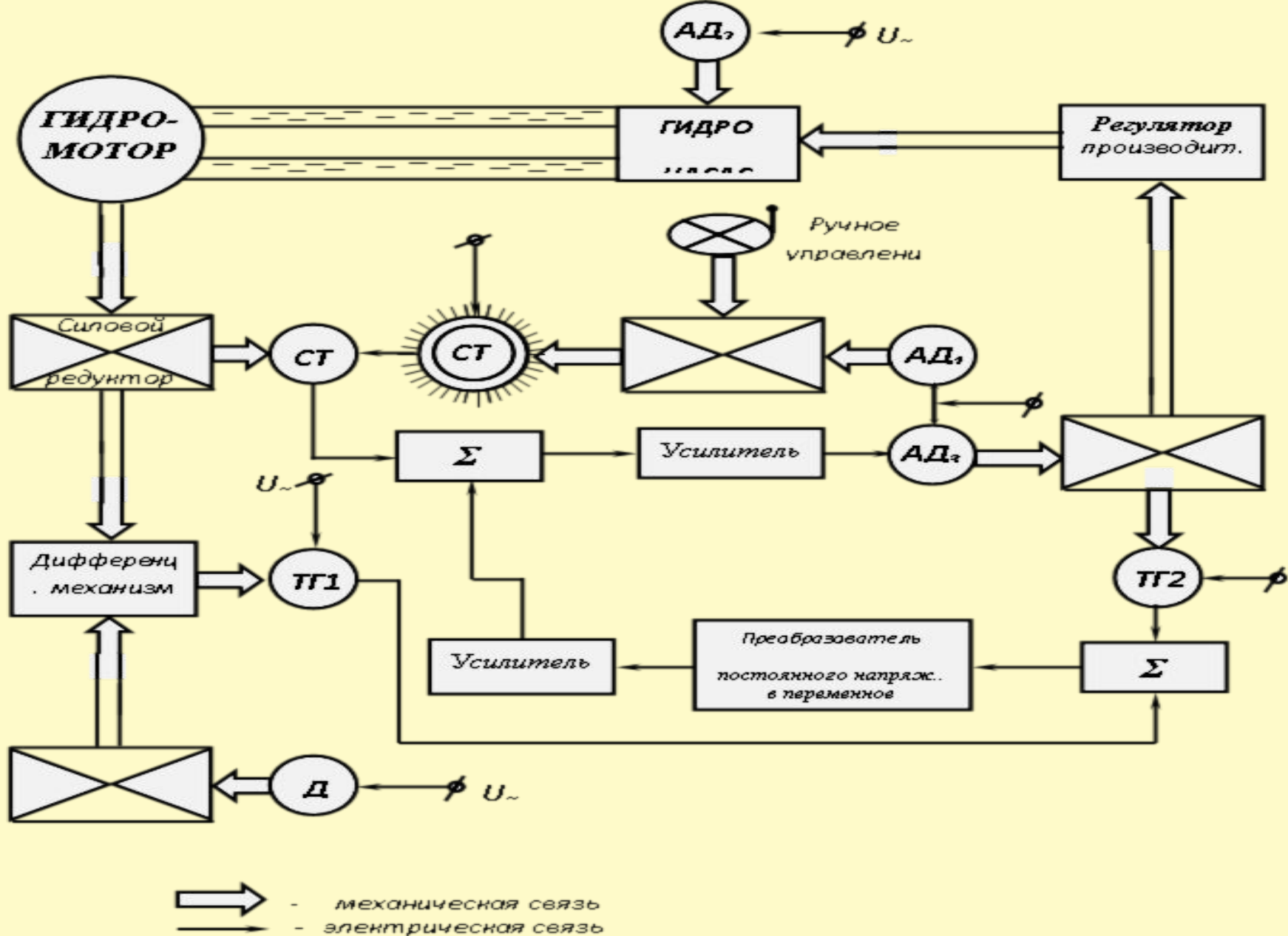
1. Принцип построения системы управления ДНА по азимуту.
2. Принцип построения системы управления ДНА по углу места.



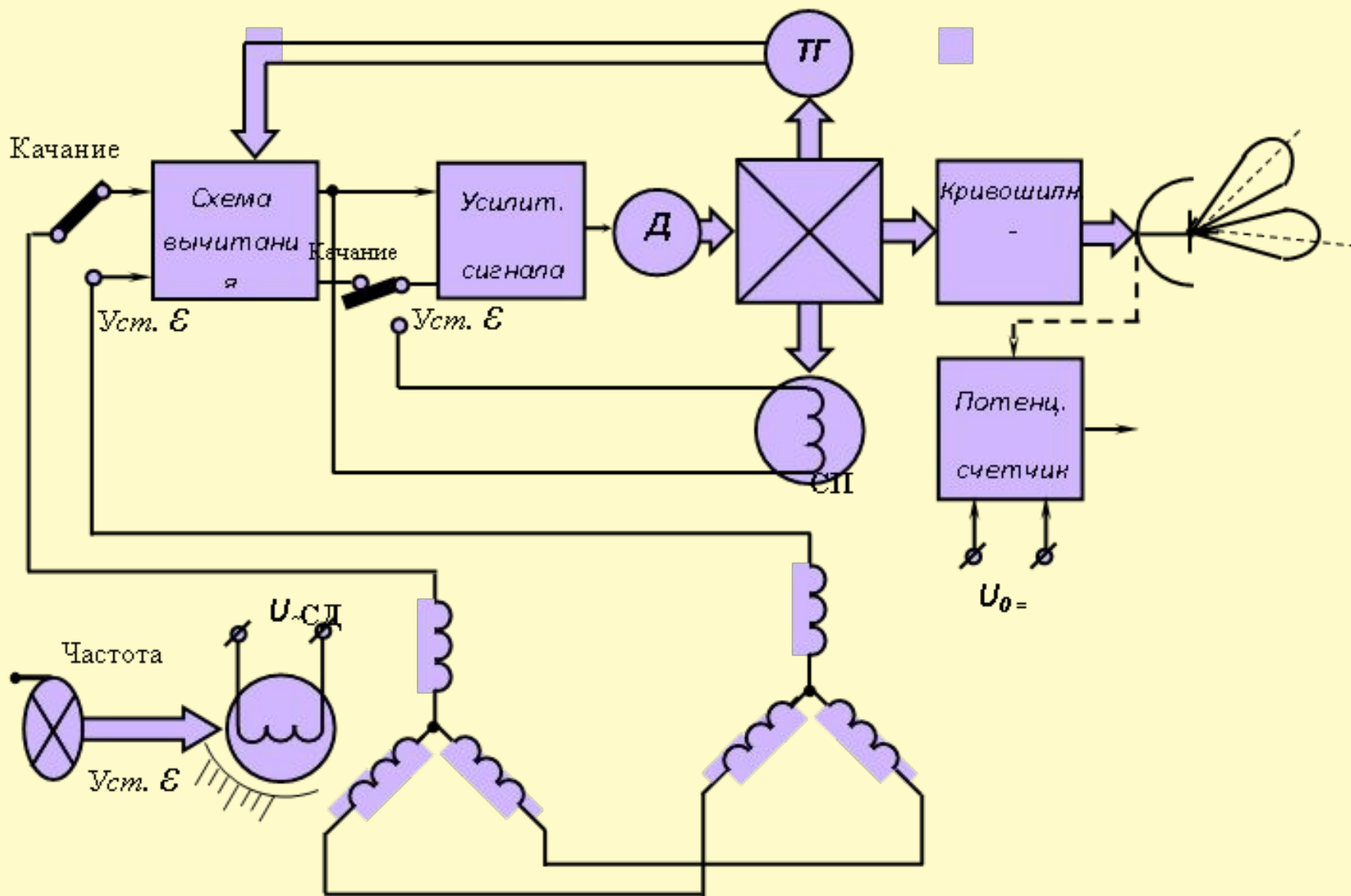
СВА ЗАМКНУТОГО ТИПА С ИСПОЛНИТЕЛЬНЫМ ДВИГАТЕЛЕМ ПОСТОЯННОГО ТОКА



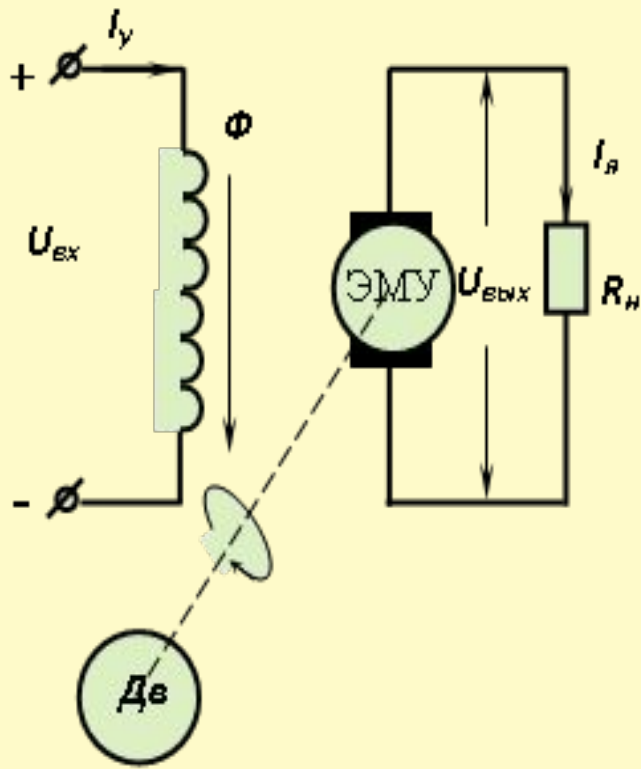
СТРУКТУРНАЯ СХЕМА СВА КОМБИНИРОВАННОГО ТИПА



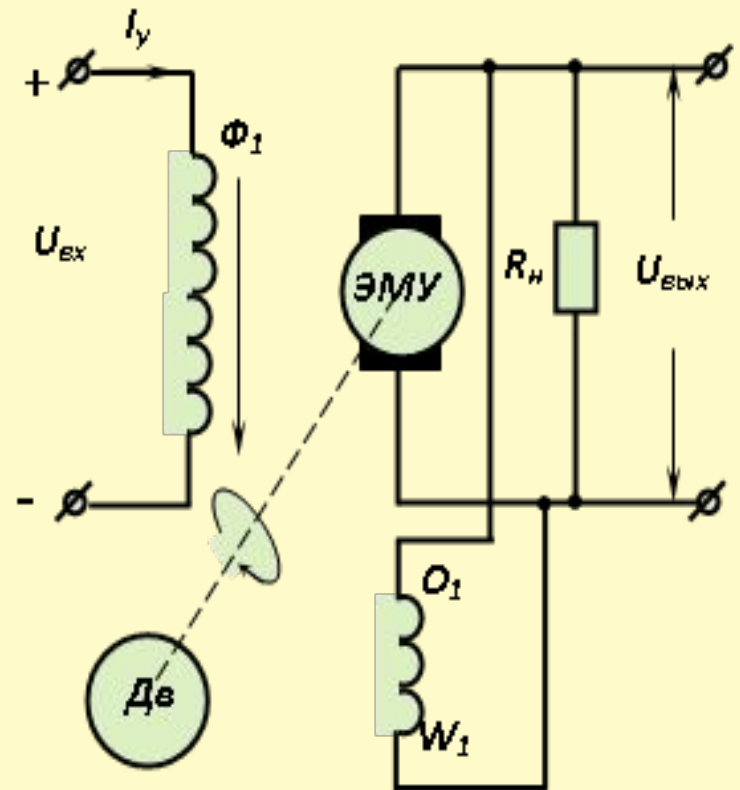
Структурная схема СВА замкнутого типа с гидростатическим приводом



Структурная схема системы качания антенны



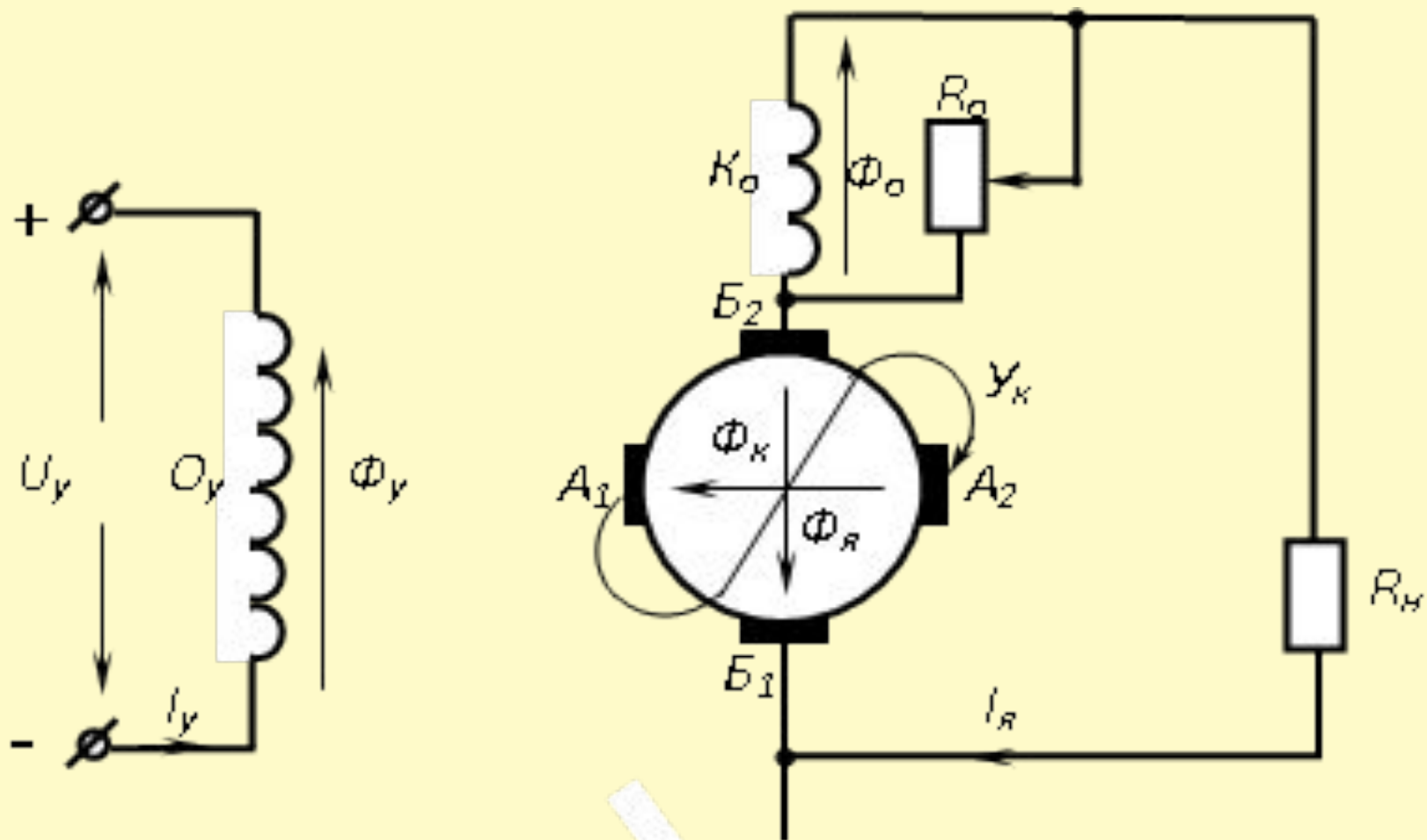
а)



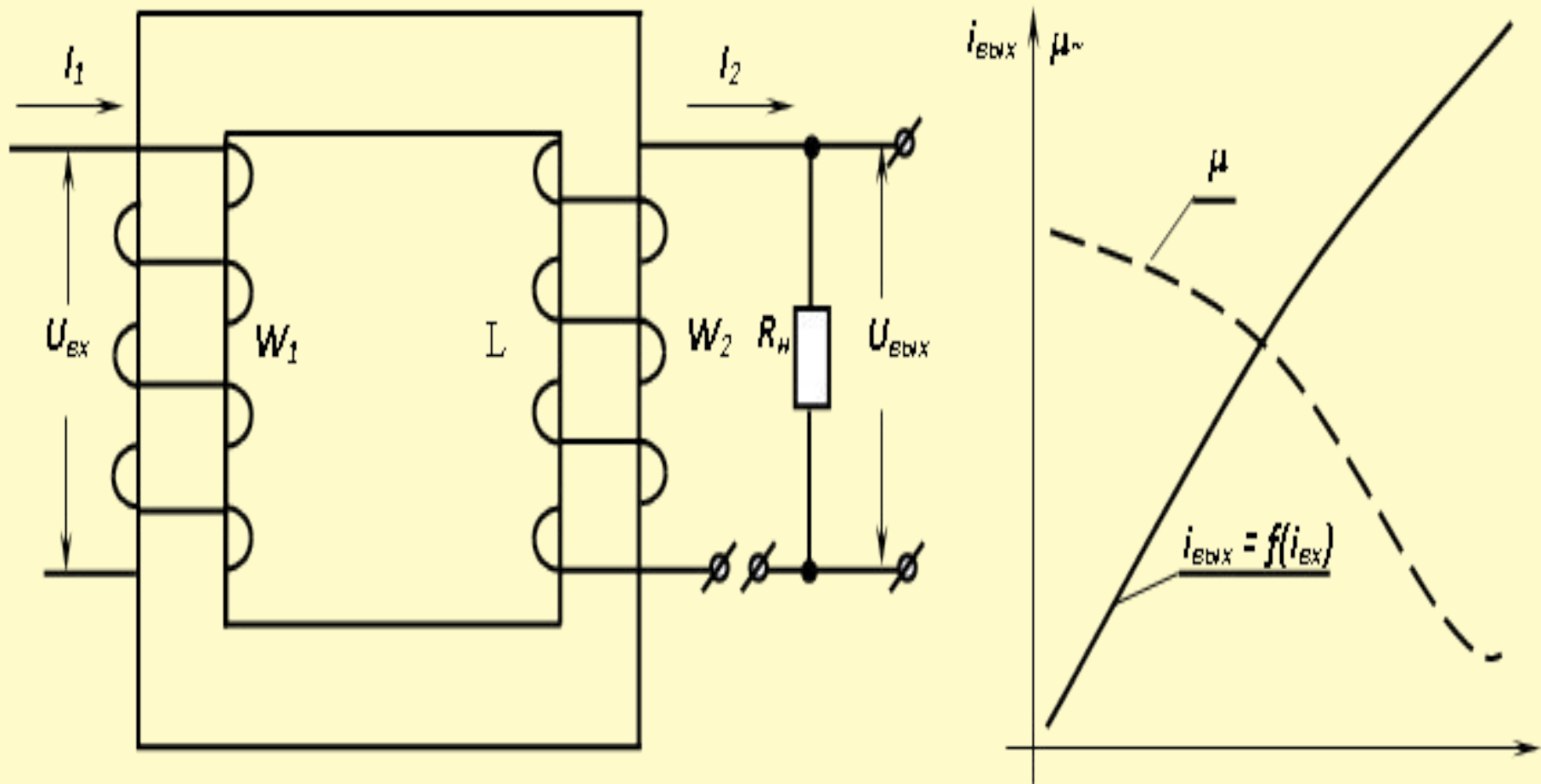
б)

СХЕМА ЭМУ:

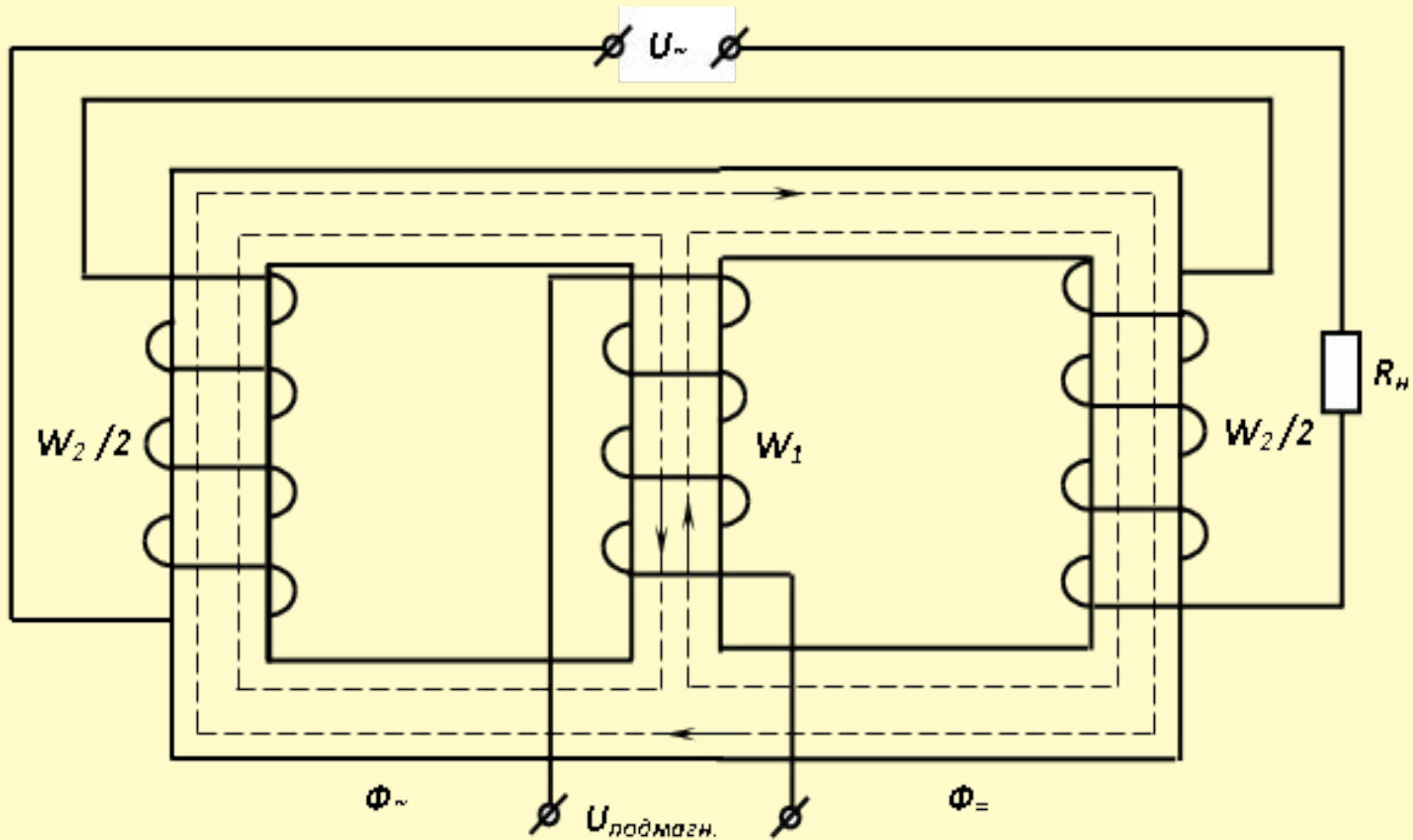
- А) С НЕЗАВИСИМЫМ ВОЗБУЖДЕНИЕМ;**
Б) СО СМЕШАННЫМ ВОЗБУЖДЕНИЕМ



ЭМУ С ПОПЕРЕЧНЫМ ПОЛЕМ



**СХЕМА ПРОСТЕЙШЕГО
МАГНИТНОГО УСИЛИТЕЛЯ И ЕГО
СТАТИЧЕСКАЯ ХАРАКТЕРИСТИКА**



**СХЕМА МАГНИТНОГО
УСИЛИТЕЛЯ НА Ш-ОБРАЗНОМ СЕРДЕЧНИКЕ**