

# Күштік трансформаторлардың қорғанысы

Күштік трансформатордың сыртқы бейнесі



# Трансформатор жұмысындағы бұзылулар мен ненормальді режимдер

## Бұзылулар:

- 🔌 Фаза аралық қысқа тұйықталу;
- 🔌 Жердегі бір немесе екі фазаның қ.т.
- 🔌 Бір фаза орамдарының арасындағы қ.т.
- 🔌 Әртүрлі кернеудегі орамалар арасындағы қ.т.
- 🔌 Қ.т. кабельдерге енгізу (фаза аралық және жерге);
- 🔌 Өрт болғанда.

## Ненормальді режимдер

- 🔌 Қ.т. сыртқы бейнесі;
- 🔌 Шамадан тыс жүктелуі;
- 🔌 Банкідегі май деңгейінің төмендеуі;
- 🔌 Кернеудің ретсіз көтерілуі.

# Статистика бойынша күштік трансформаторлардың бұзылулары

-100 трансформатордың ішінен 3-5 бұзылулар болады.

орамды изоляция – 60%

шығыстар – 8 кірістер – 7%

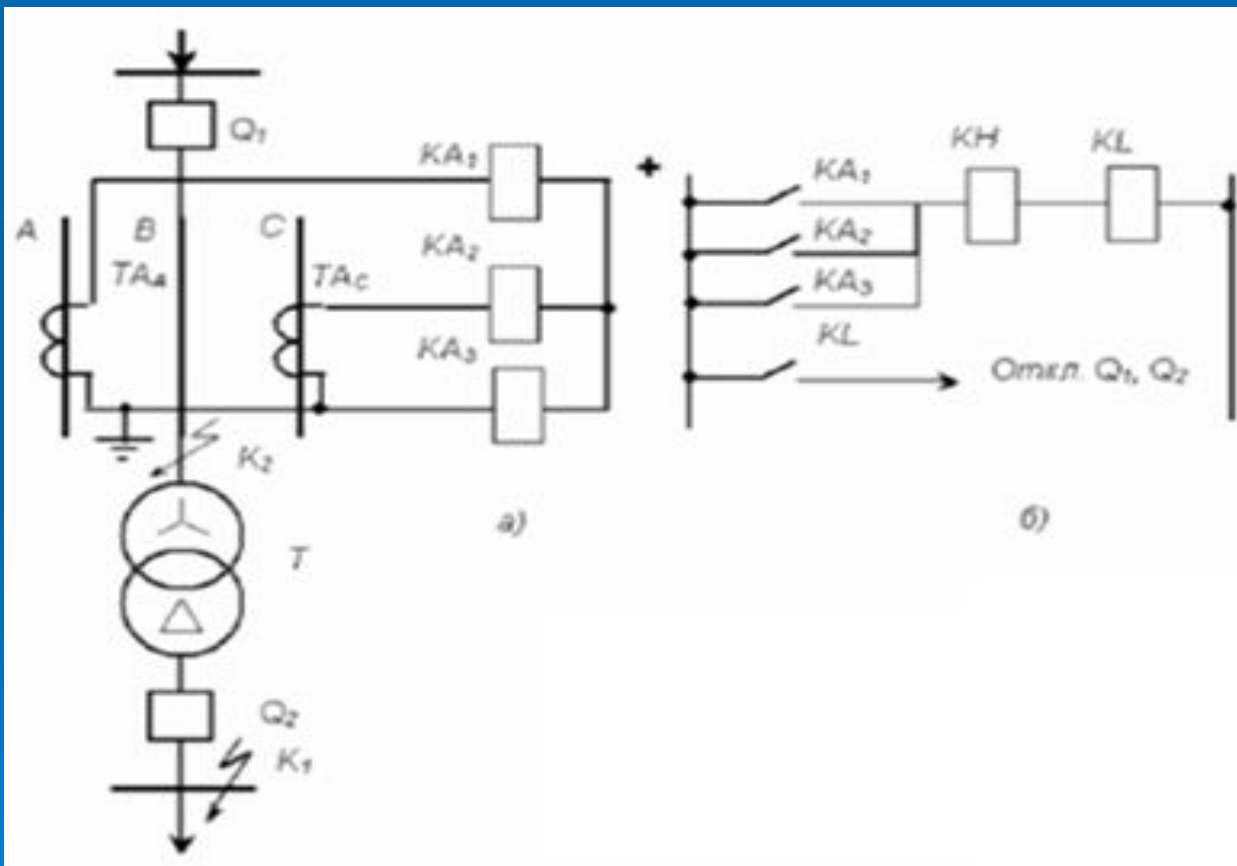
басты изоляция – 7%

магнит өткізгіштік – 2%

қалғаны...



# Трансформатордағы ток кескіштің сұлбасы



- а) айнымалы токтың тізбегі;
- б) тұрақты оперативті токтың тізбегі.

# Трансформатордың басты қорғанысы – дифференциалды ток кескіш.

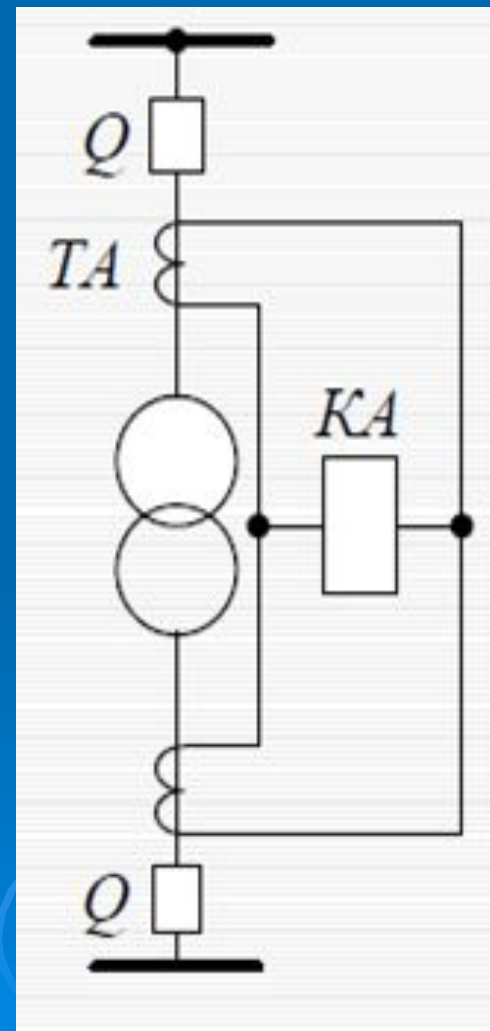
Қарапайым ток релелері арқылы жүзеге асырады. Дифференциалды шынжырдың сұлбасын аралық құрылымдарсыз тікелей қосуға болады.

Реленің жұмыс істеуінің меншікті уақыты:

$$t_{CP} = (0,04 \div 0,06)c$$

Ток қорғанысының жұмыс істеуі:

$$I_{C3} = (3 \div 4,5)I_{T_{НОМ}}$$







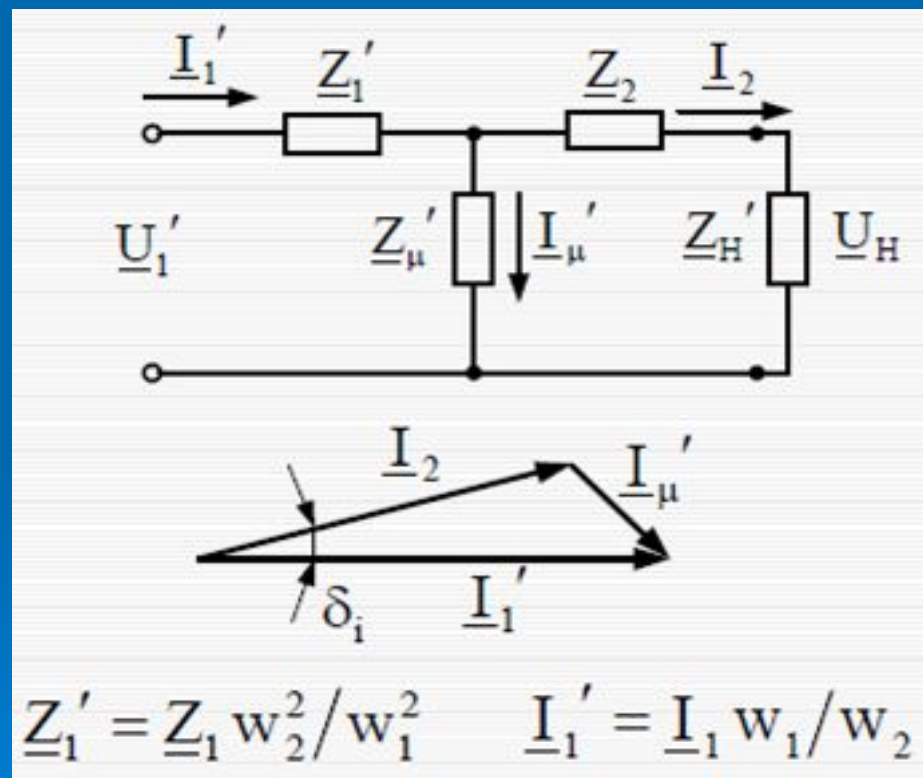
# Дифференциалды қорғаныс трансформаторларының орындалу ерекшеліктері

1. Номиналды кернеу мен ток трансформаторларының айырмашылығы;  
Токтардың арасындағы фазалық ығысуы трансформатор орамаларының қосу схемаларының жеке жақтарының айырмашылығы;  
Магниттелу тогының  $T$  жүгірмесін қосуда және кернеуді қалпына келтіруде қ.т. ажырату;  
Дифференциалды шынжырда бір фазалы сыртқы қ.т. небаланс пайда болады.

# Жүктеме режимінде небаланс тогын және қ.т. кезіндегі токтың көтерілу факторлары

- Трансформатор тогының қанығуы, токтың артық жұмыс жасау қорғанысына алып келеді;

ТА қателігі (ТА конструктивті сипаттамасы, ВН,СН,НН жақтарында, ТА магниттелу сипаттамасының айырмашылығы әртүрлі фазада және т.б.)





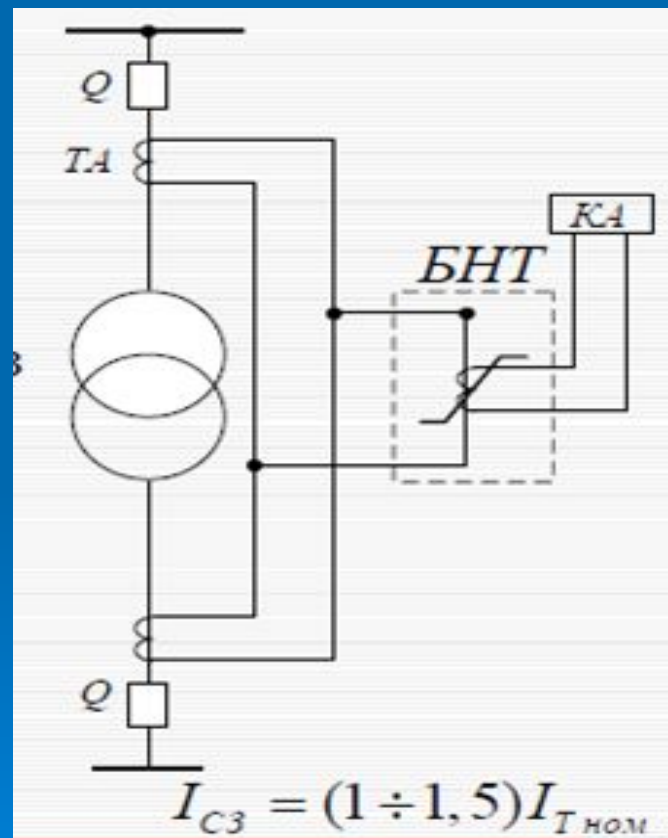
# Дифференциалды ток трансформаторының қорғаныс аймағы мен схемасынң қолданылуы.

1. Дифференциалды ток трансформаторының қорғанысы келесідей орындалады және қолданылады.  
Дифференциалды ток кескіш, РТ-40 (ескірген);  
Дифференциалды ток қорғанысы аралық ток трансформаторымен, реле РНТ-565 (ескірген);  
Релелік қорғаныс, тежеумен ДЗТ-11 (ескірген);  
Релелік қорғаныс ДЗТ-21;  
Жартылай өткізгіш релелік қорғаныс (мысалы РСТ-15, РЕТ-316);  
Микропроцессорлық қорғаныс (қорғаныс шкафы ШЭ 1110, ШЭ 1112).

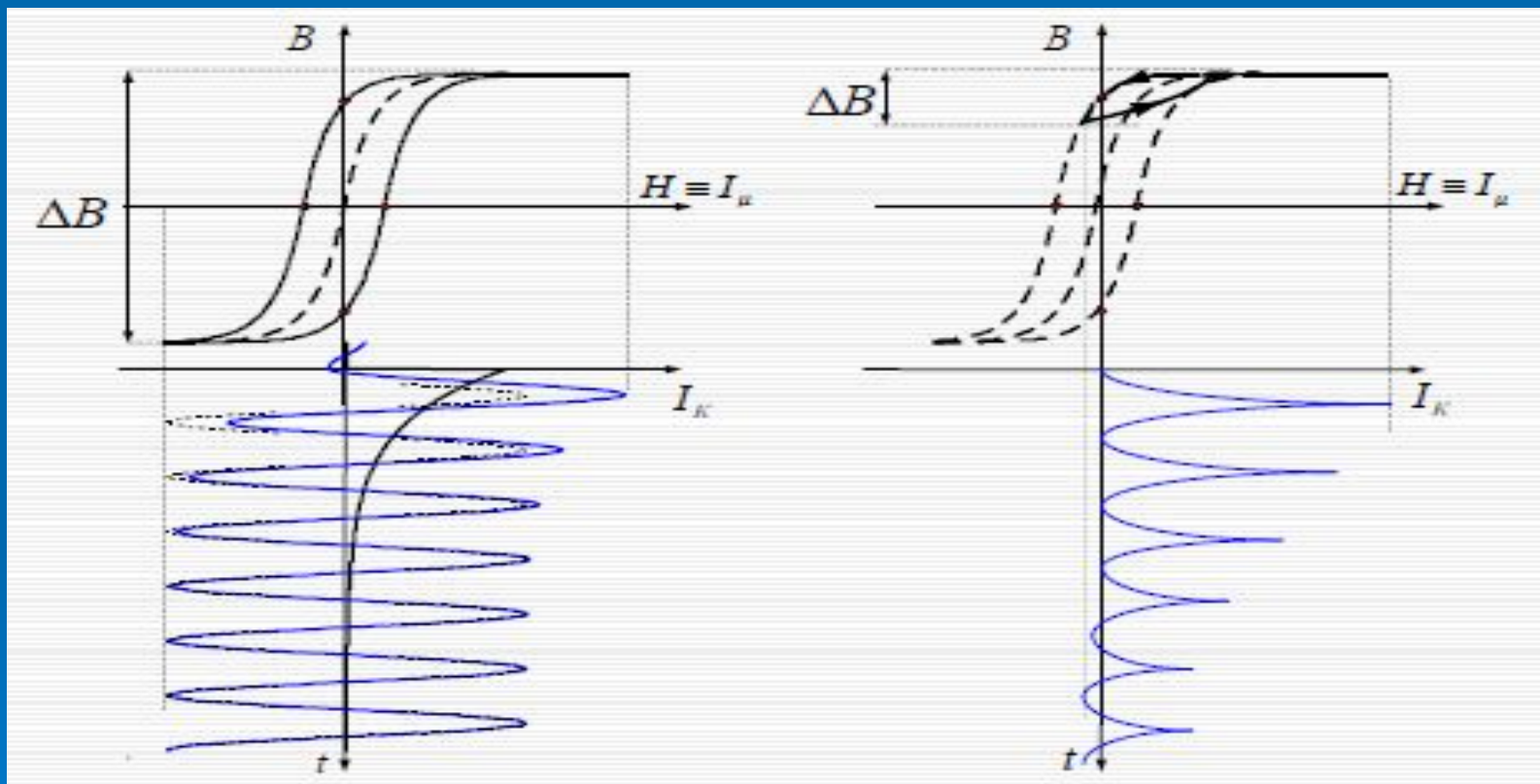
# РНТ – 565 релесі, аралық тез толтыратын ток трансформаторының дифференциалды ток қорғанысы

1.

РНТ – 565 тежеу релесінің принципі: Токта апериодты құраушы пайда болады;  
БНТ магнит өткізгіш қатты қанықтарады, магниттелу кедергісі бірден төмен түседі. Қорғаныс сезімталдығы төмендейді;  
БНТ-ның қалыпты жұмысы өз жұмысын жалғастырады, яғни апериодты құраушы жоғалған кезде;  
БНТ синусоидалы токта релемен жұмыс жасауында ешқандай әсері болмайды.



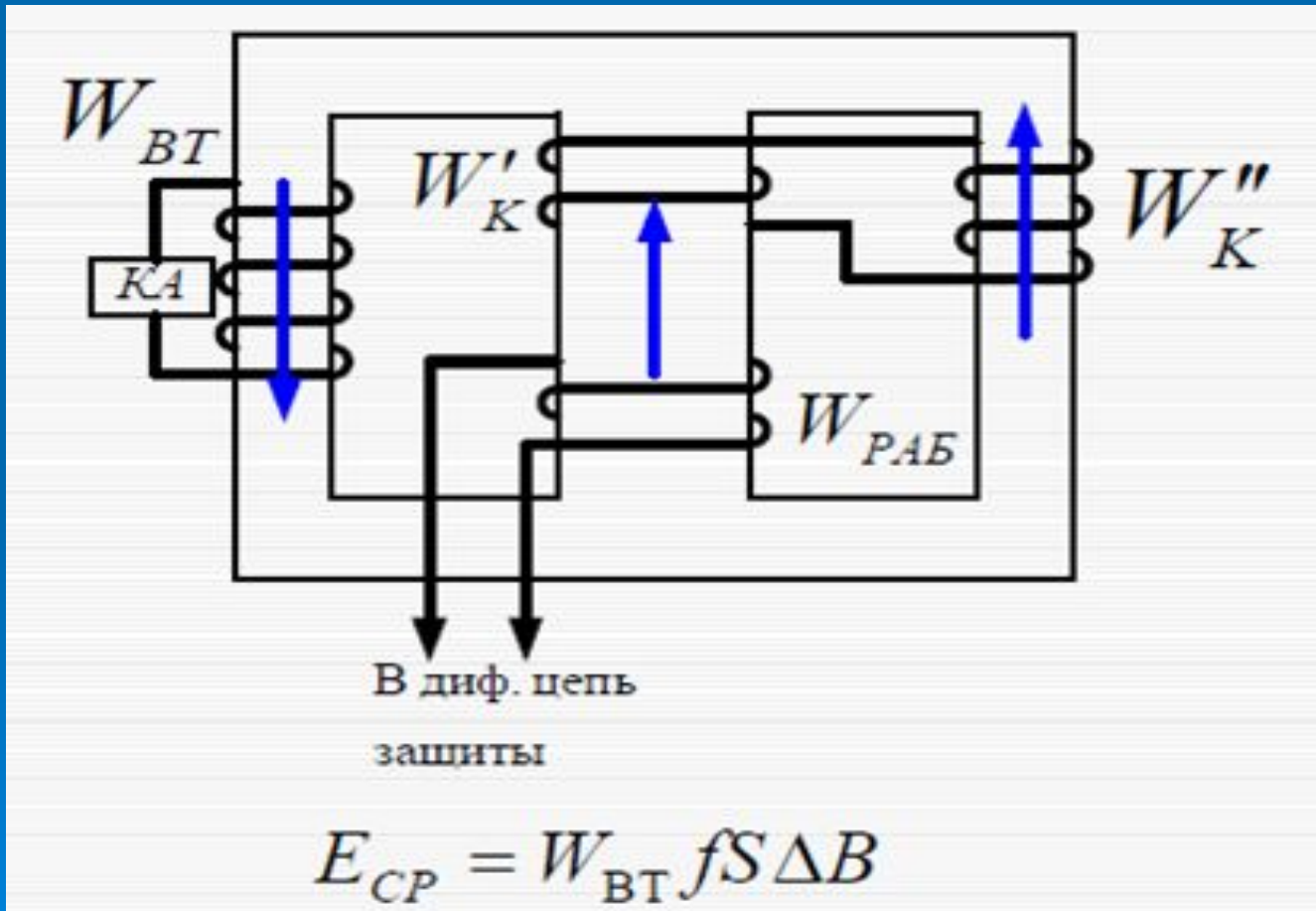
# Трансформатор тогының тез қамтамасыз етілу әрекеттері (қайта магниттелу процестері)



Қ.т. жанындағы қорғалатын аймақ

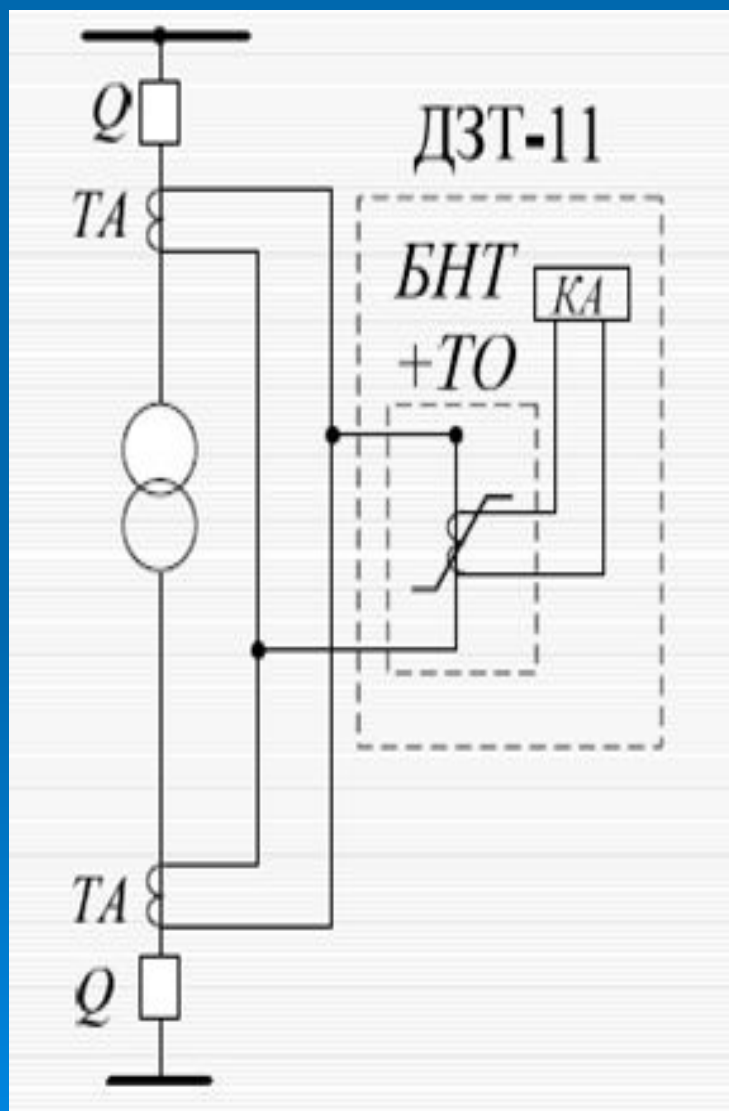
Кернеу күйінің қосылуы

# РНТ релесінің қолданылуы





# ДТЗ-11 тежеу дифференциалды ток қорғаныс релесі.

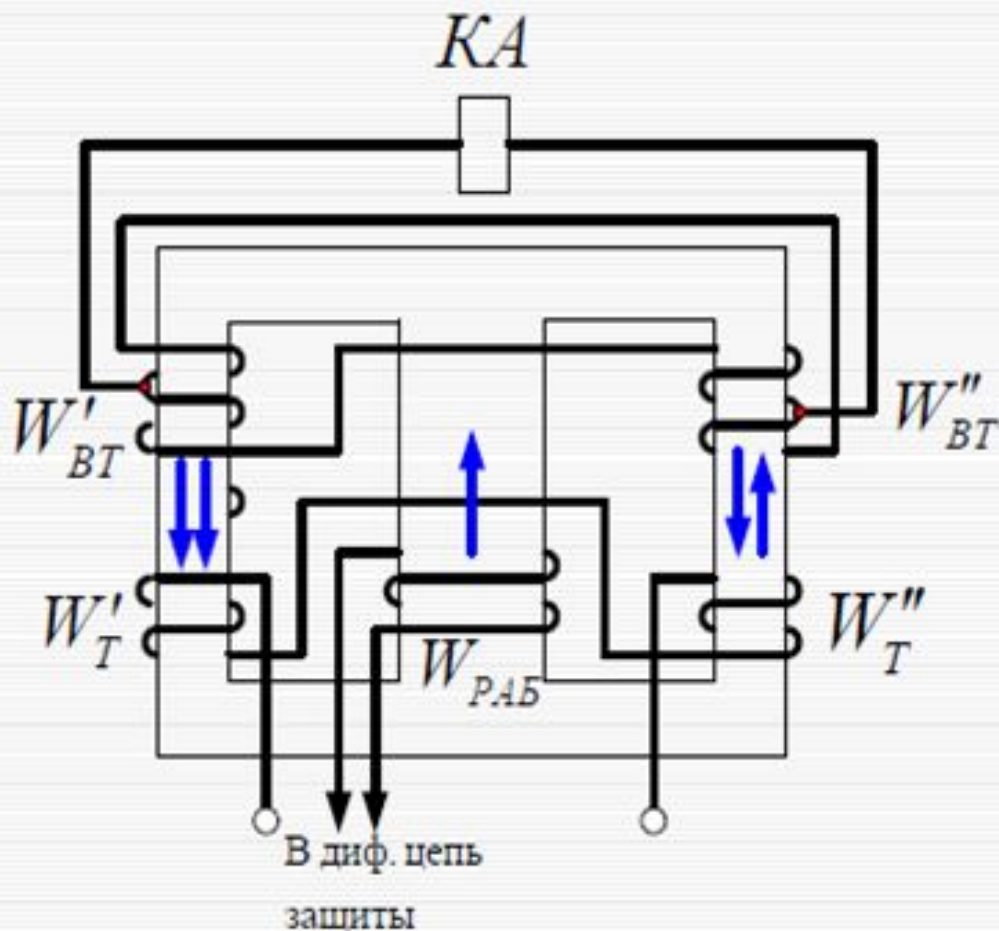


Тежеу орамдарында қосымша аған жасалады. Яғни болат өзекті қорғайды.

$$I_{C3} = (1 \div 1,5) I_{T \text{ ном}}$$



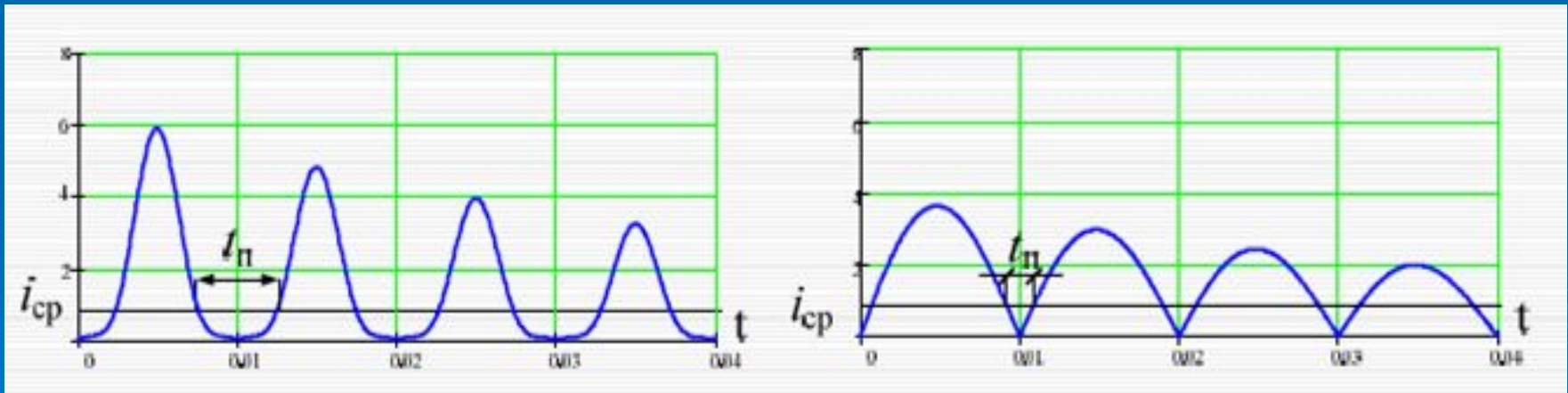
# ДТЗ релесінің жұмыс принципі



$$E_{CP} = 2W_{BT} f S \Delta B$$

# ДТЗ – 21 дифференциалды реленің қорғанысы.

Тежеу – импульсті принцип арқылы уақыт есебінен жүзеге асырылады. Дифференциалды токтағы  $t_n$  үзіліс ұзақтығының қорытындысы екінші гармоникалы магниттелу тогы мен тежеудің байланысын құрайды.



Магниттелу тогындағы  
түзетілген жұмыс тогының  
тербелісі

Іштегі қ.т.-дағы түзетілген  
жұмыс тогының тербелісі

# Салыстырмалы токтың тежеу трансформаторының сандық дифференциалдық қорғанысы

Тежегіш - салыстырмалы токтағы уставкасының бұдырлануының көбеюі.

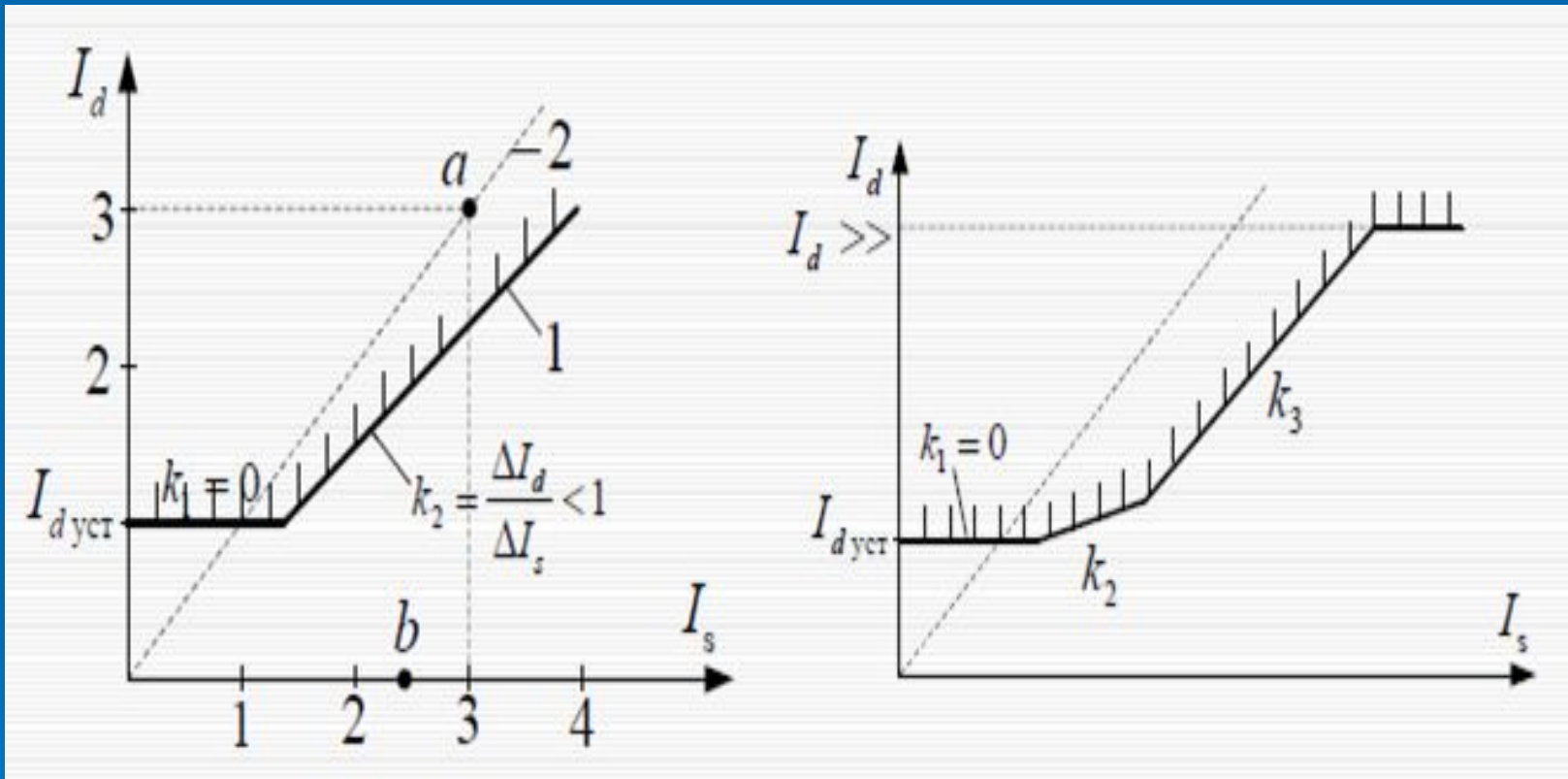
$I_1 \dots I_n$  объектінің соңында салыстырмалы ток дифференциалды токқа қалыптасады.

$$I_d = |\underline{I}_1 + \underline{I}_2 + \dots + \underline{I}_n|$$

Және тежегіш ток

$$I_s = |\underline{I}_1| + |\underline{I}_2| + \dots + |\underline{I}_n|$$

# Дифференциалды қорғаныста тежегіштің жұмыс істеуінің сипаттамасы.



Дифференциалды қорғаныста тежегіштің жұмыс істеуінің сипаттамасы.

Дифференциалды қорғаныста тежегіштің қиылыстырылған сипаттамасы.

# МҚО трансформаторының есебі

Ток қорғанысының жұмысы

$$I_{C3} = \frac{k_H k_{C3}}{k_B} I_{p.\max}$$

Уақыт қорғанысының жұмысы

$$t_{C3} = t_{H\max} + \Delta t$$

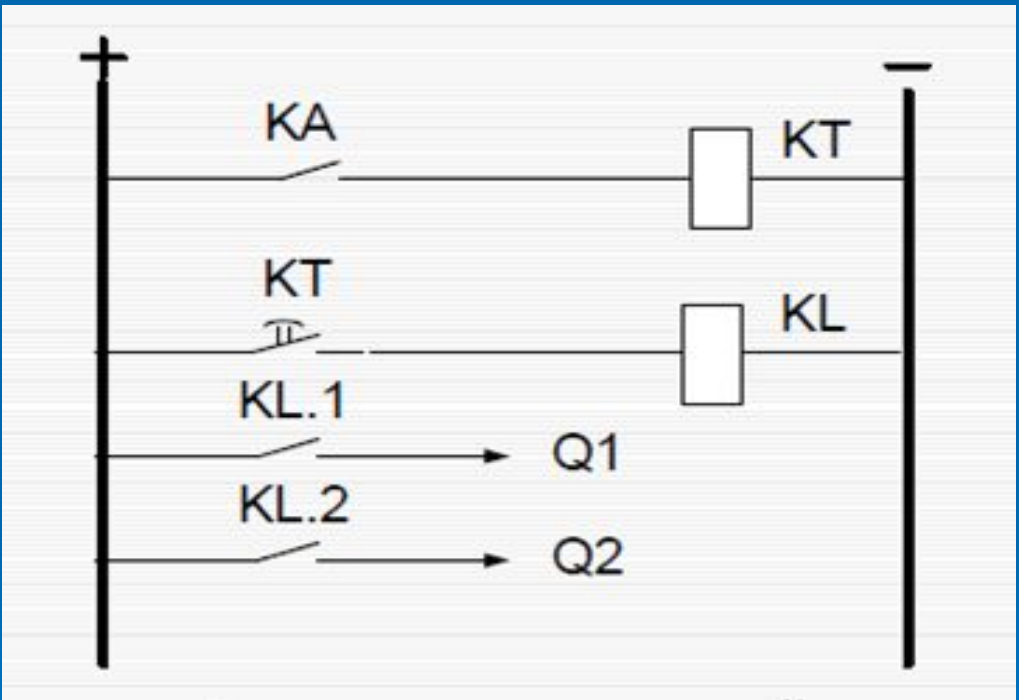
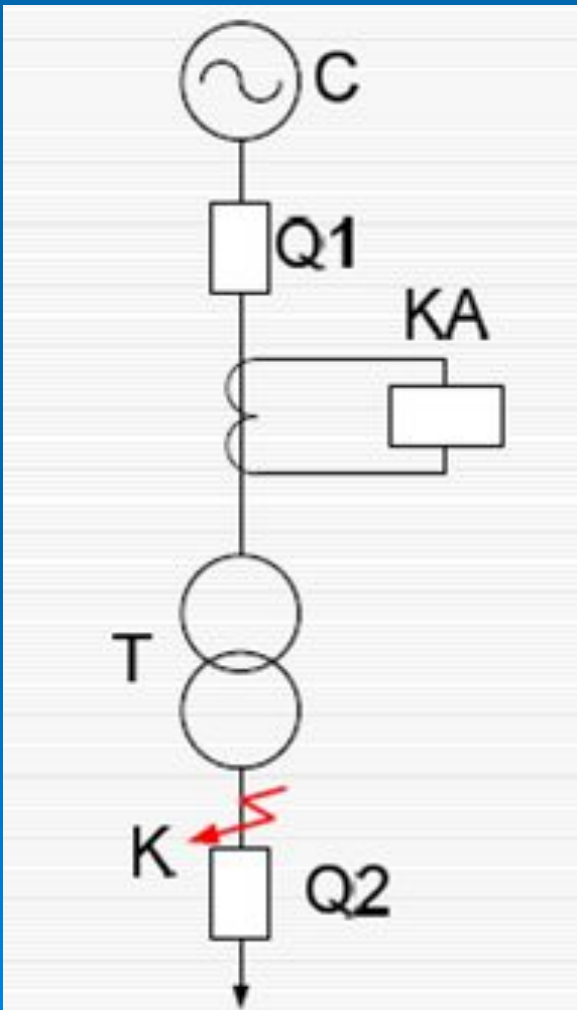
Сезімталдықты тексеру:  
жақын жердегі сақтау режимі

$$K_{\text{ч}} = \frac{I_K^{(2)}}{I_{C3}}$$

Алыс жердегі сақтау режимі

$$K_{\text{ч}}^3 = \frac{I_{KW}^{(2)}}{I_{C3}}$$

# МҚО трансформаторының сұлбасы



Тұрақты токтағы оперативті тізбектің сұлбасы



# Кернеу блокировкалы МҚО трансформаторы

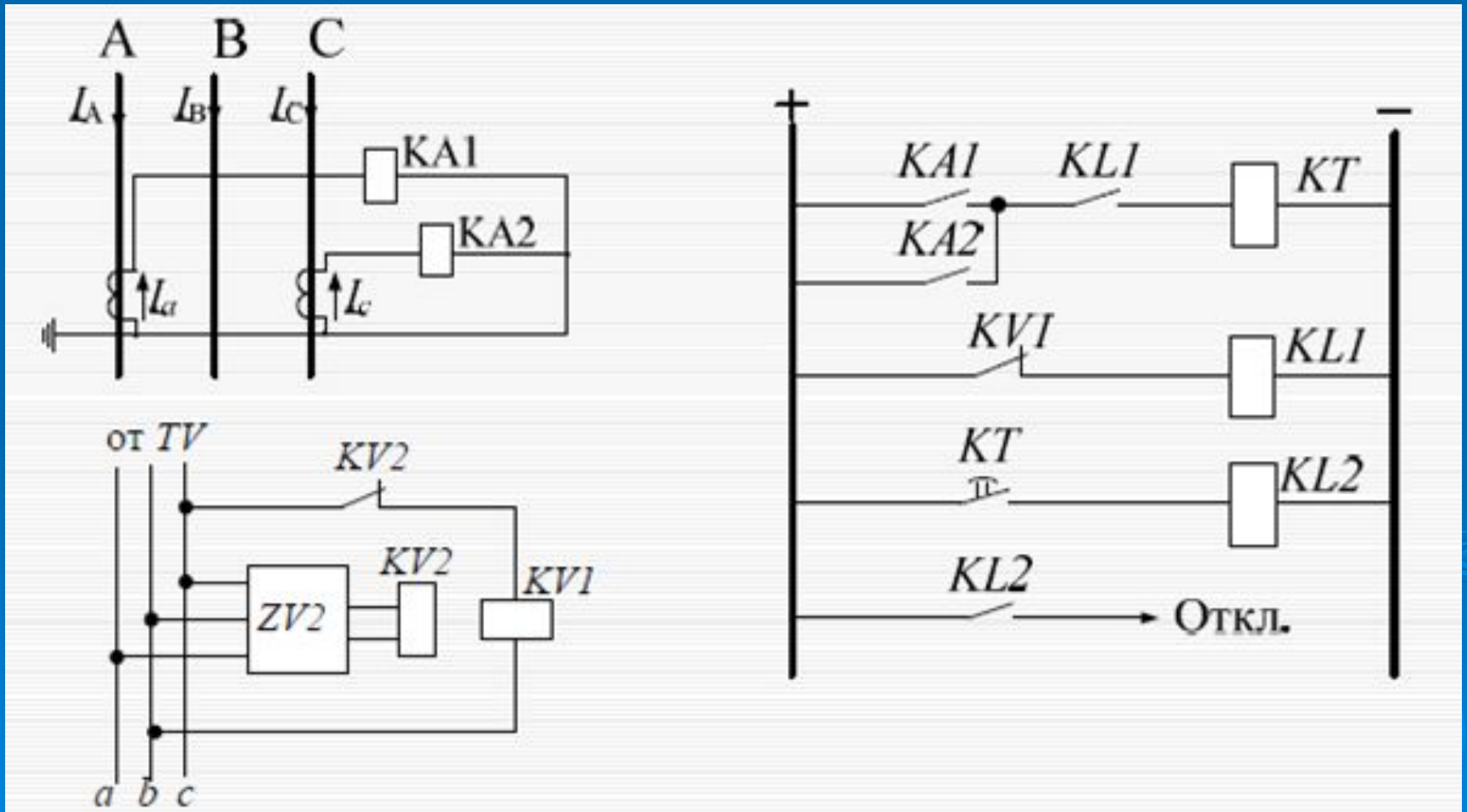
Блоктау алыс жердегі сезімталдық қорғанысын сақтауды көтеру үшін арнайды.

Кернеу блокировкасында реленің жұмыс жасауы

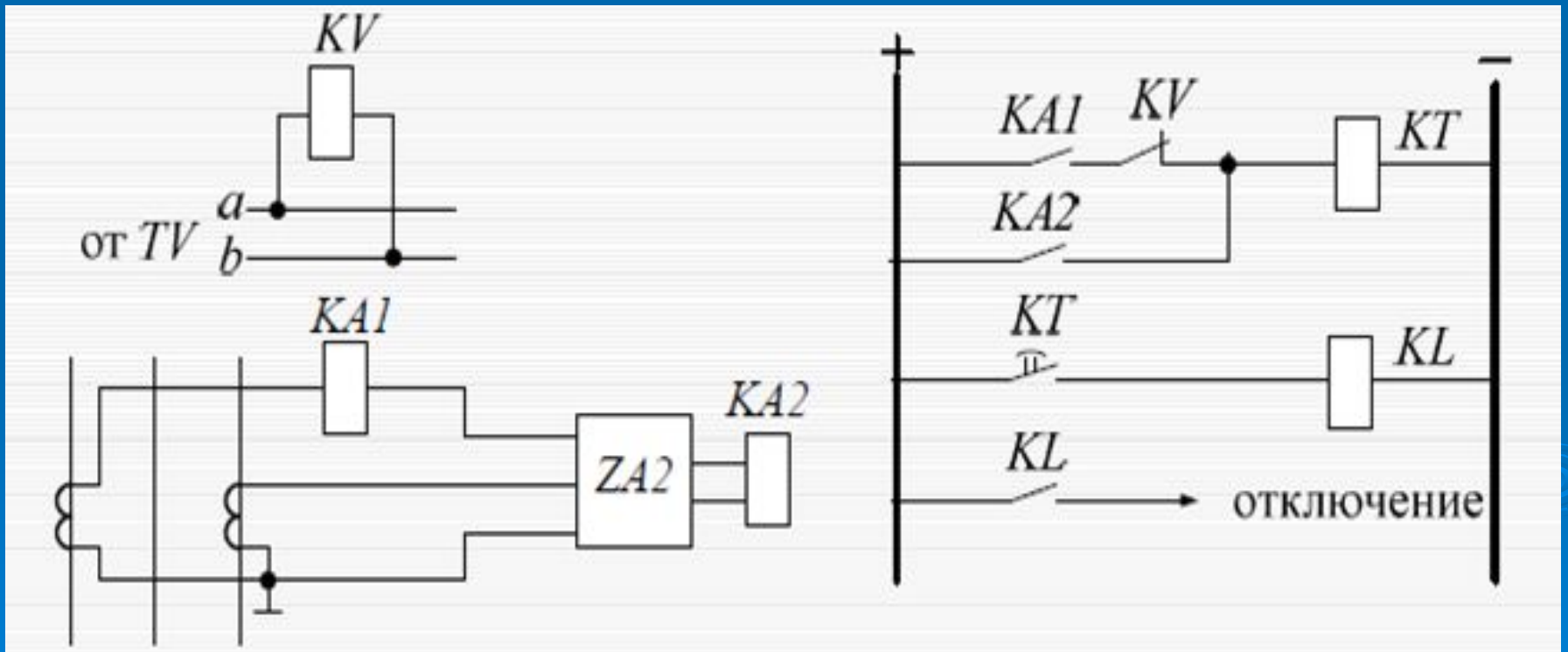
$$U_{C3KV1} = \frac{U_{\min}}{k_H k_B} \approx 0,85U_{\text{nom}}$$

$$U_{C3KV2} = 0,06U_{\text{nom}}$$

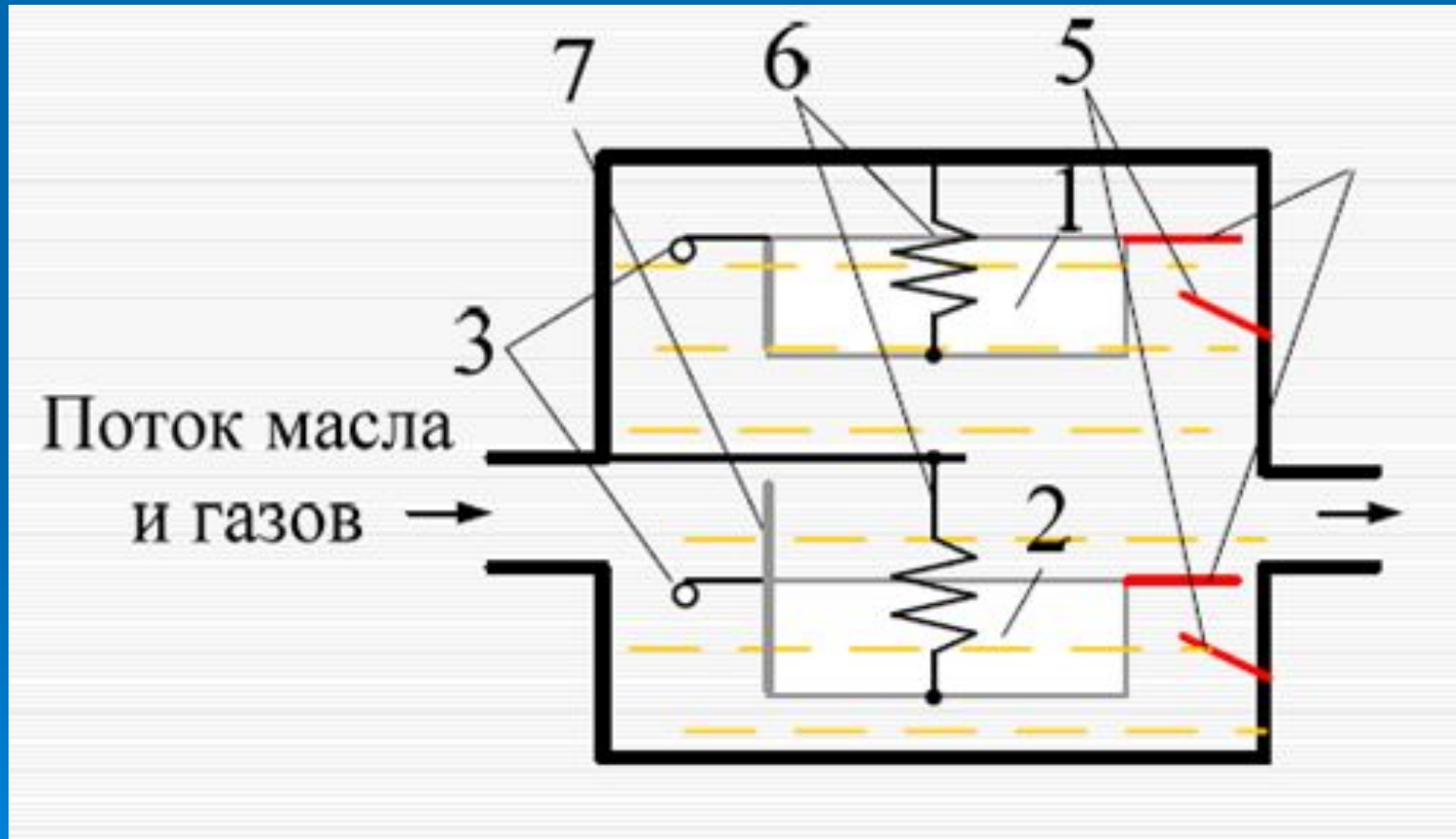
# Кернеу блокировка МКҚО-ның принциптік сұлбасы

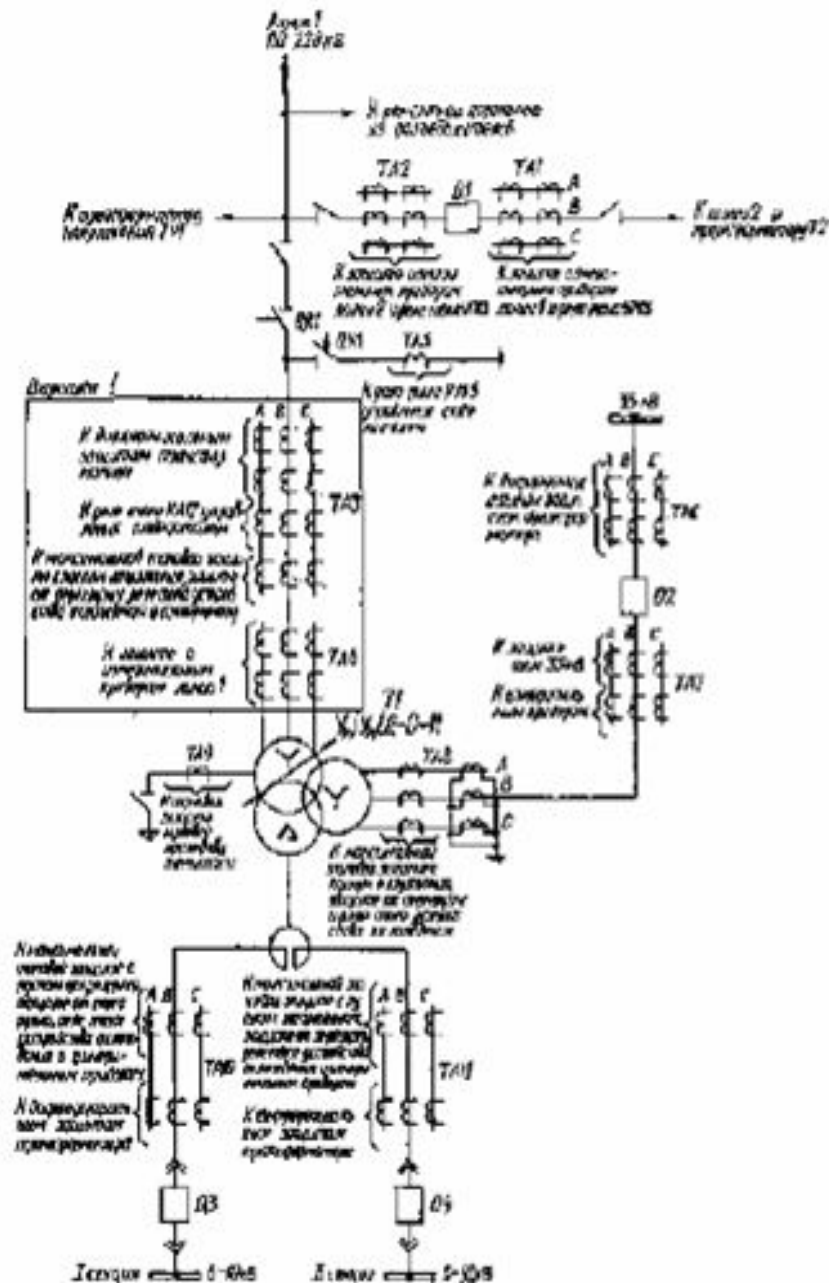


# Трансформатордағы ток қорғанысының жүйелілігі.



# РГЧЗ-66 газ релесінің қондырғысы





Уш  
 орамалы 110-220/35/6-10 кВ трансформатордың  
 релелік қорғанысының  
 принциптік сұлбасы