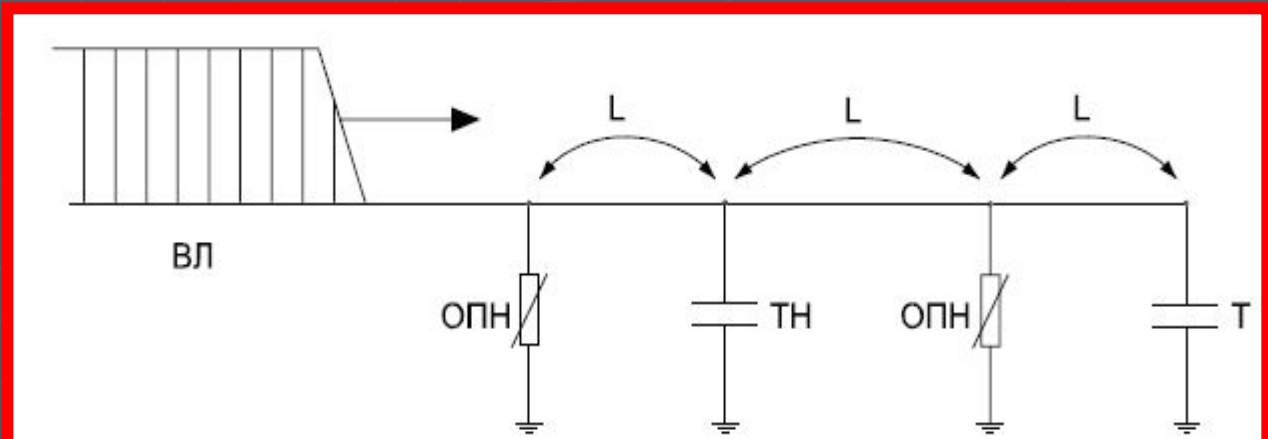
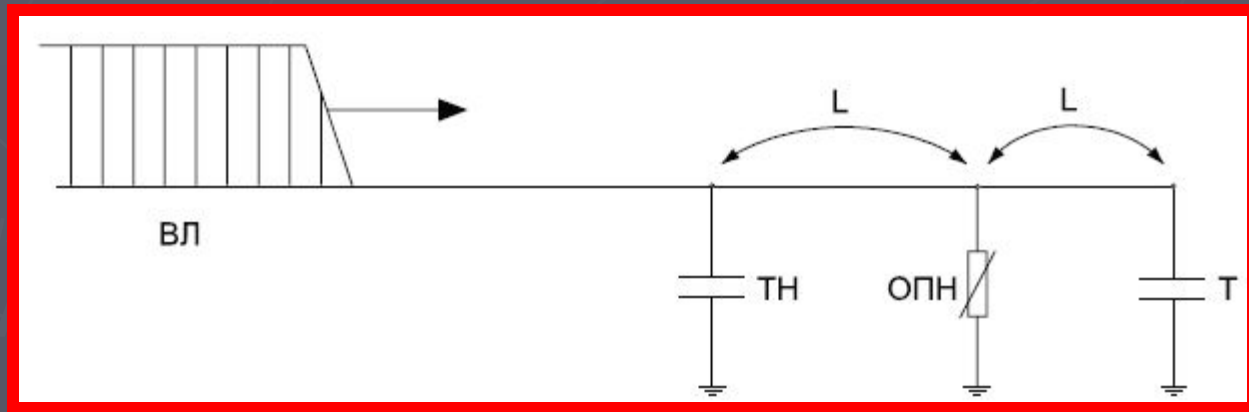
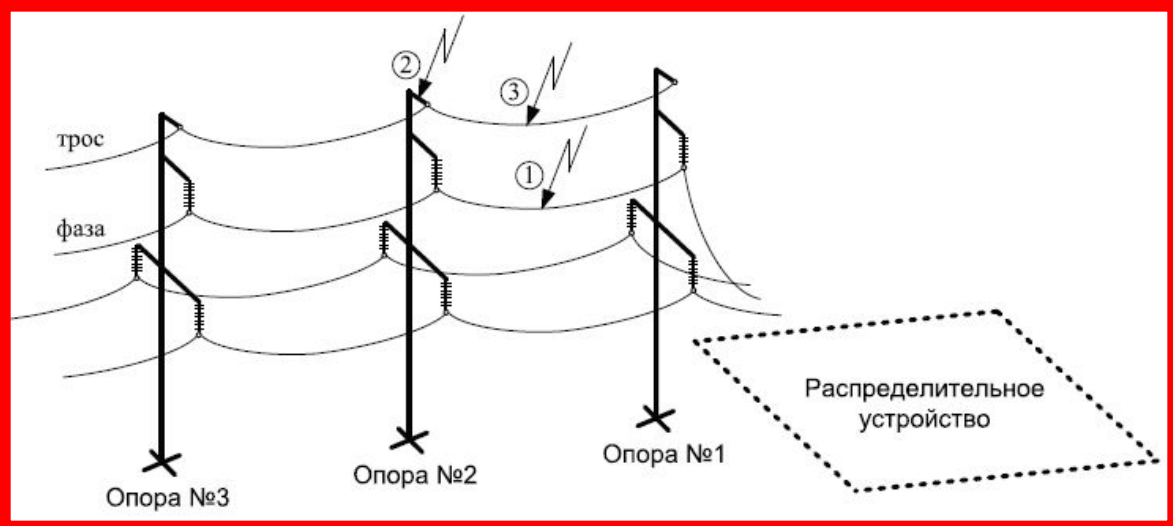
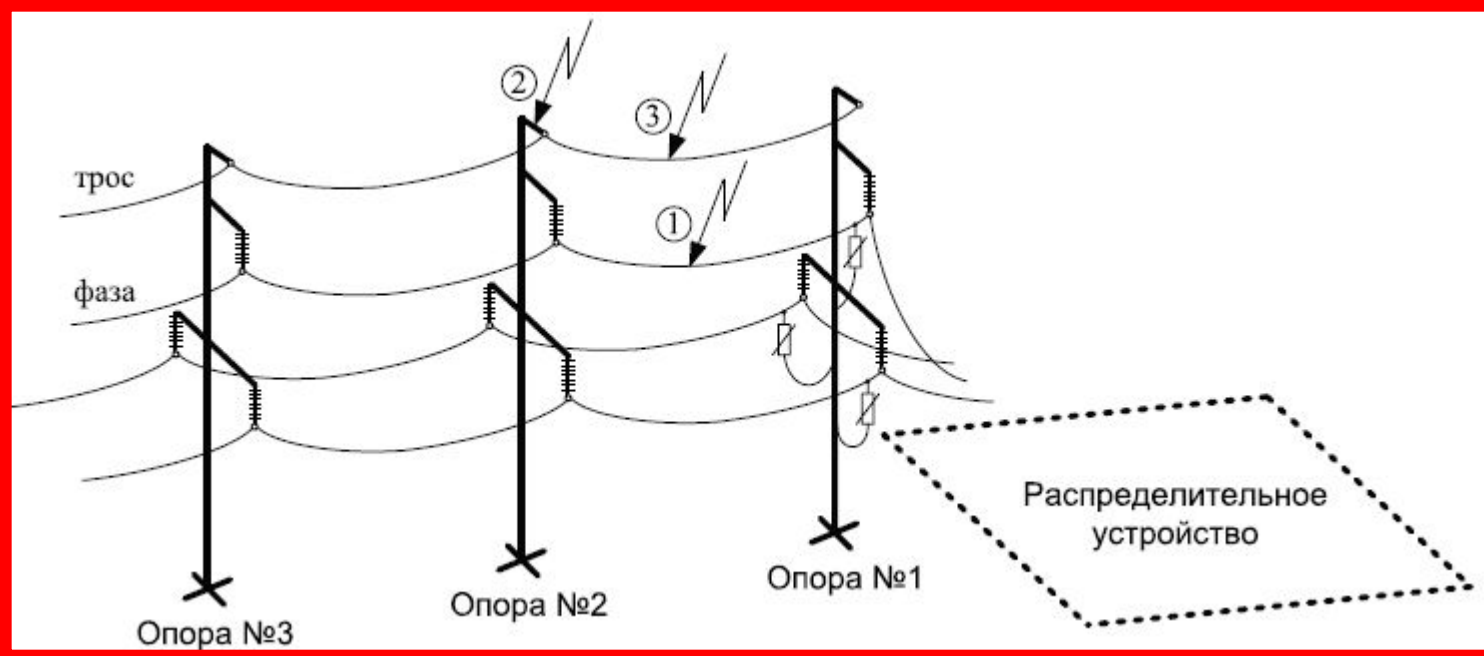


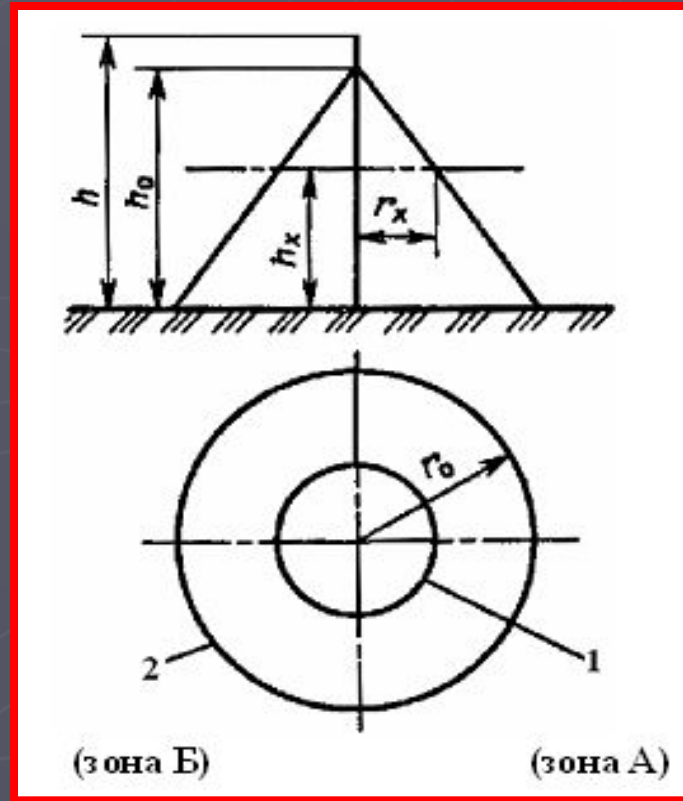
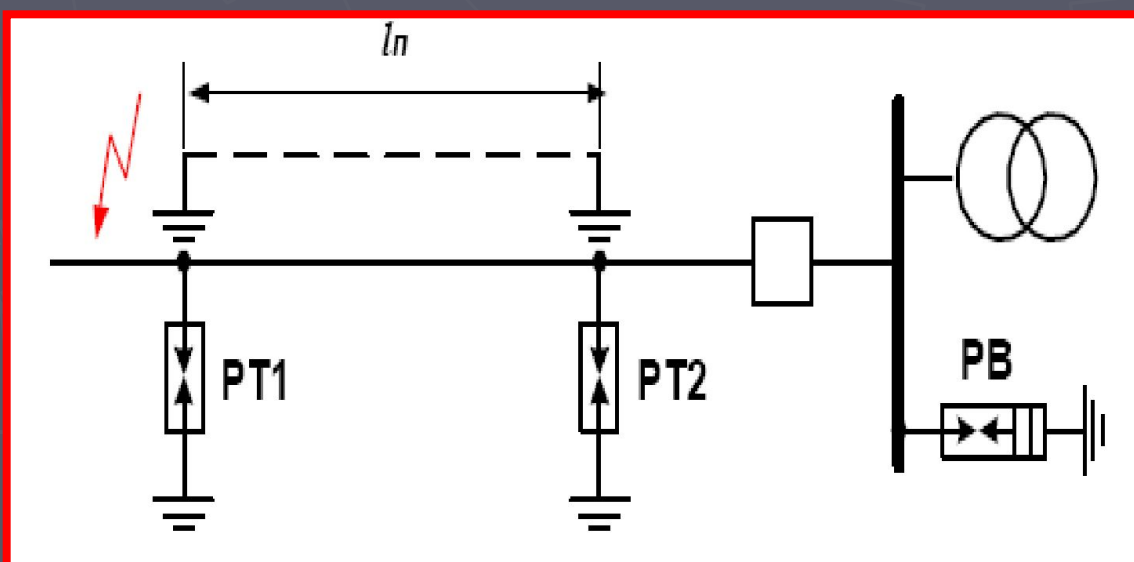
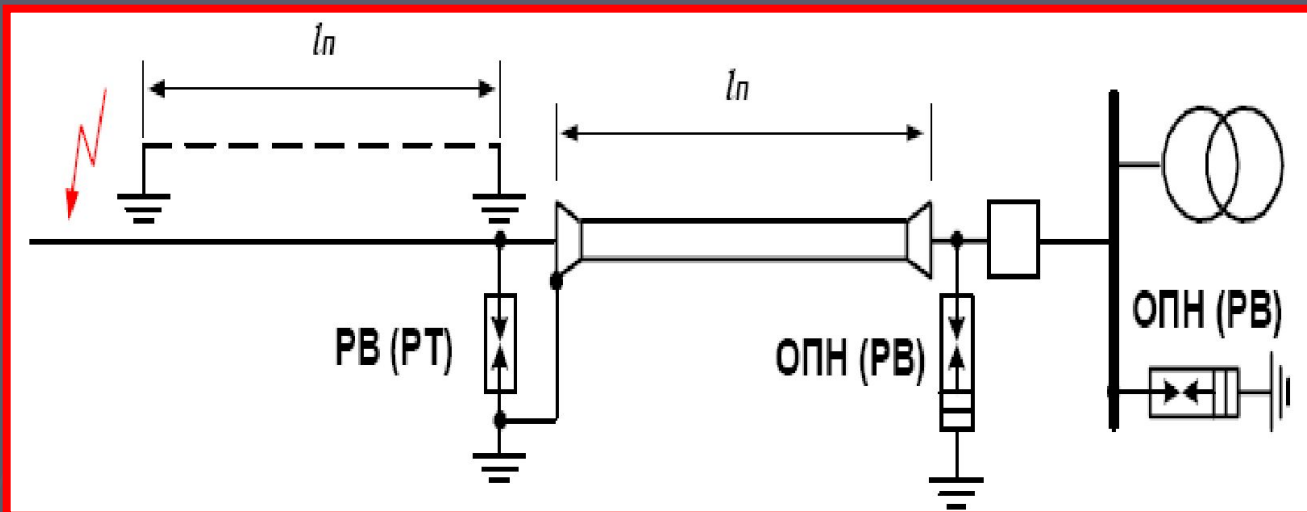
Қосалқы станцияларда асқын  
кернеуден қорғаныстың қазіргі  
әдістерін зерттеу





### Кп ішкі асқын кернеулерді есеп айырысу еселіктері

$U_{\text{ном}}$ , кВ	110	150	220	330	500
$k_{\text{п}} - \text{ОПН-сыз}$	3.2	3.0	3.0	2.7	2.5
$k_{\text{п}}$ жанында ОПН	2.3-2.5	2.4	2.2	2.2	2.2



U

Импульс с перенапряжения

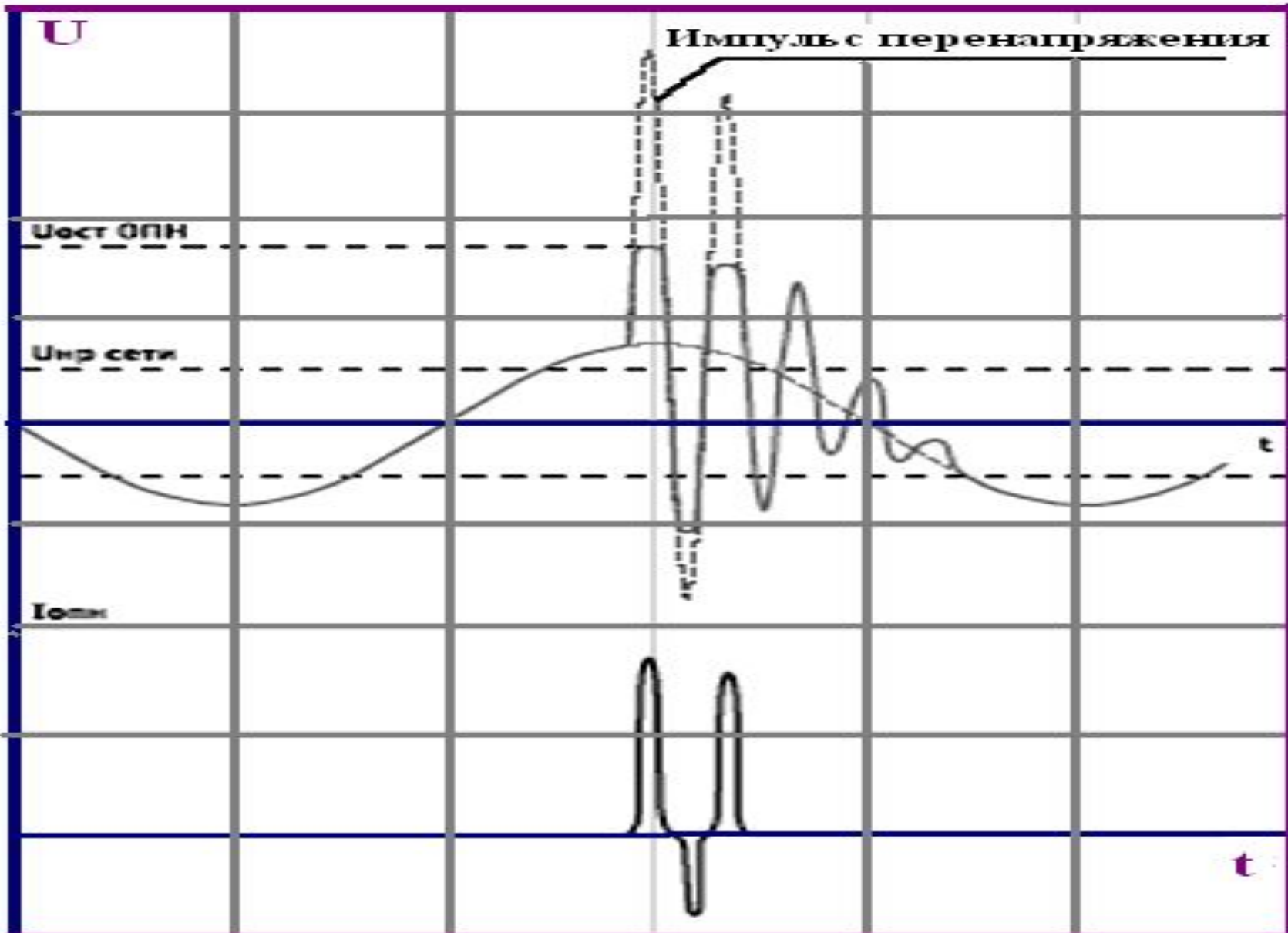
Уост ОПН

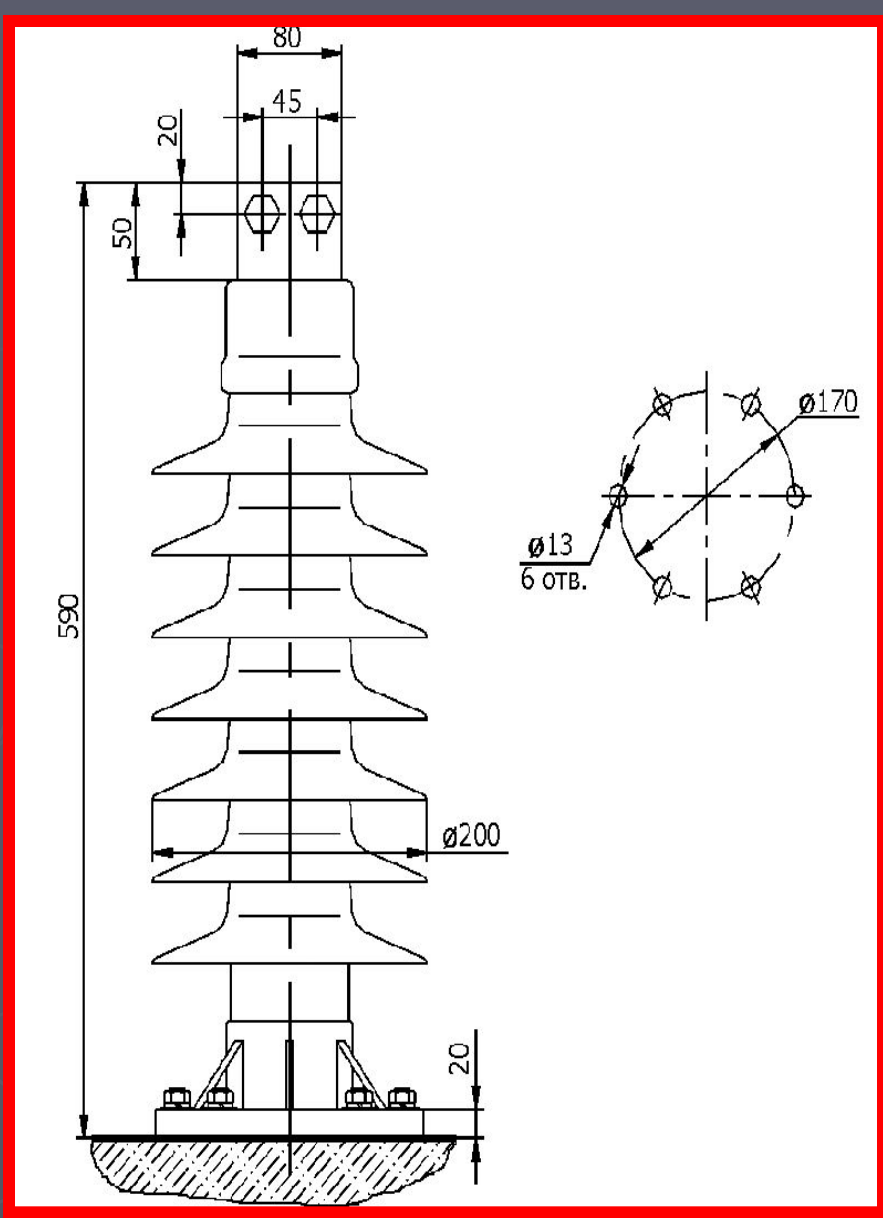
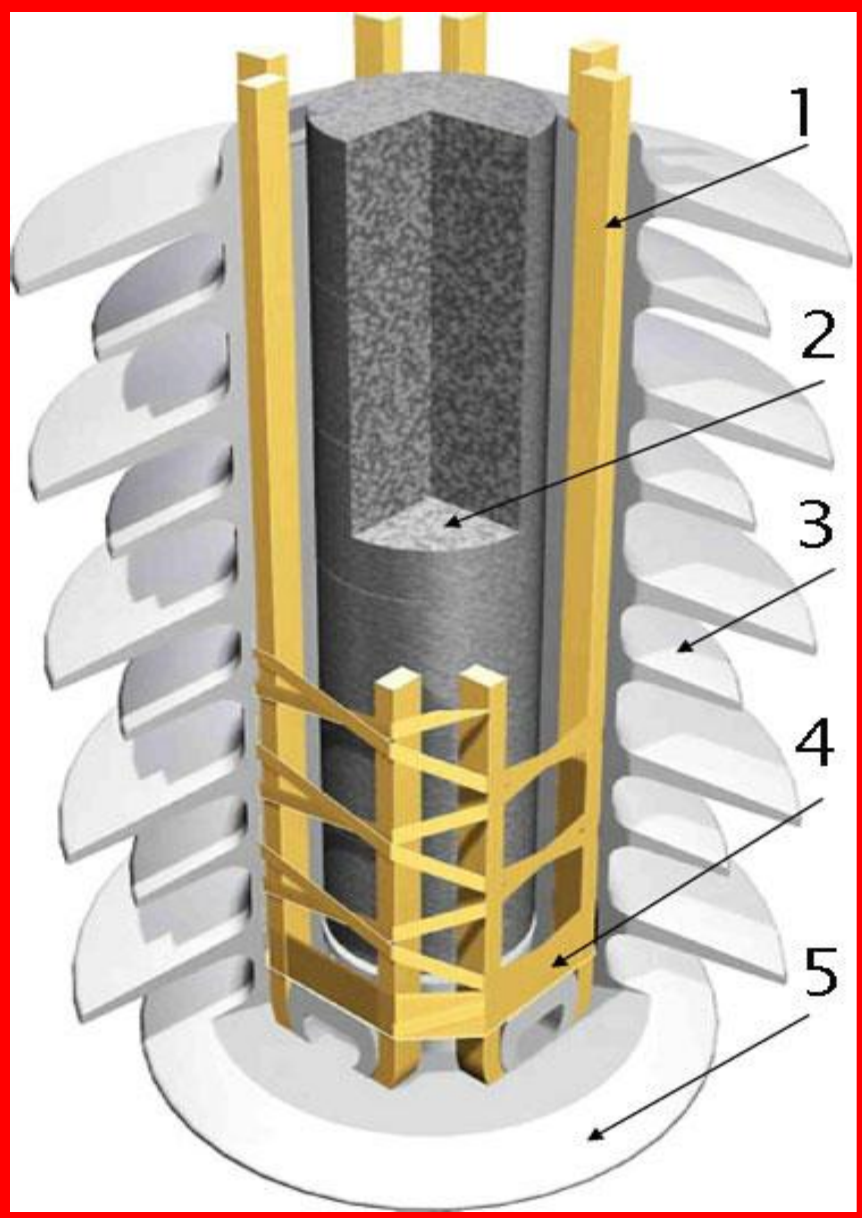
Унр сети

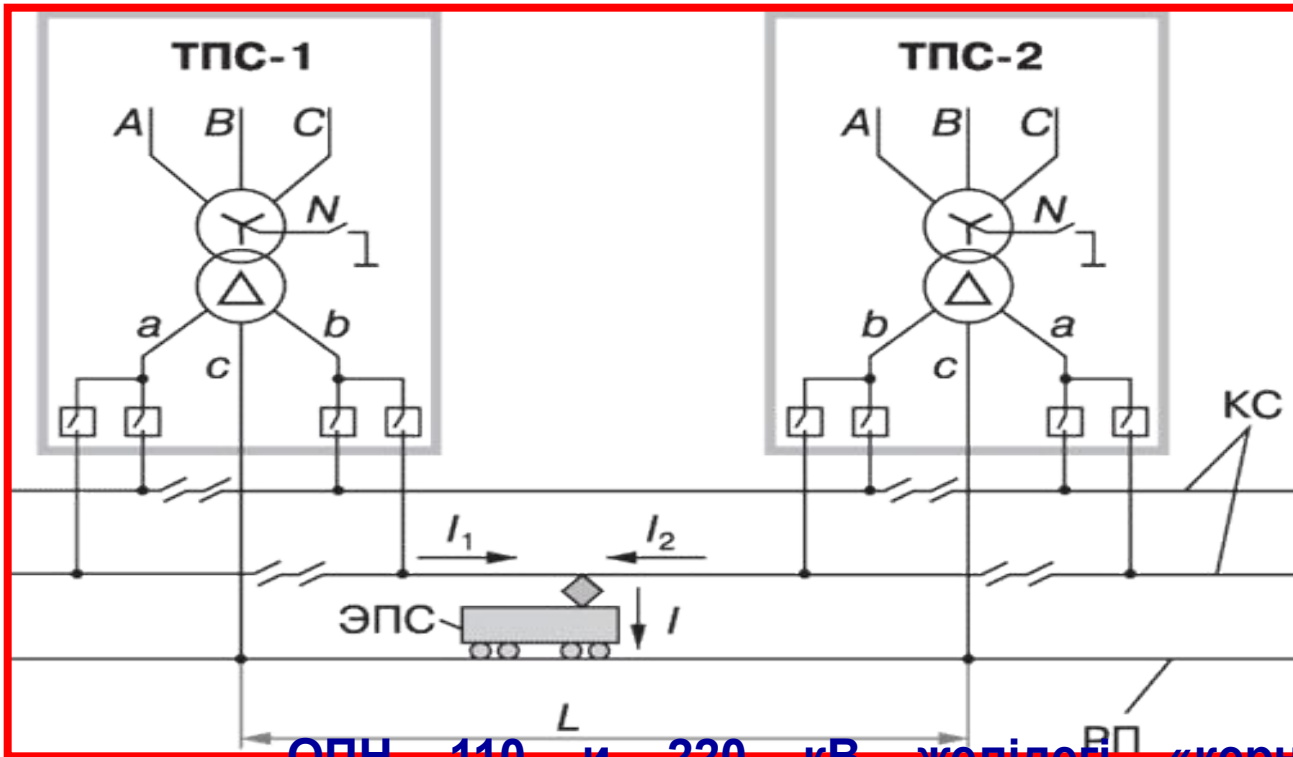
Iост

t

t







**ОПН 110 и 220 кВ желідегі «кернеу және уақыт» сипаттамалары**

Длительность приложения повышенного напряжения	Кратность превышения напряжения по отношению к наибольшему рабочему напряжению ОПН ( $U_{нрО}$ )
0,1 с	1,45
1 с	1,40
10 с	1,35
100 с	1,28
1200 с	1,20

