

Лекция

**Математическое моделирование  
ППП и элементов ИМС с  
использованием компактных  
моделей (часть 2)**

# ТРЕБОВАНИЯ К КОМПАКТНЫМ МОДЕЛЯМ

## 1. Общие требования

- 1.1. Возможность настройки модели на широкий спектр геометрических форм и размеров, техпроцессов и внешние воздействия (масштабируемость).
- 1.2. Структура модели должна быть основана на физике.
- 1.3. Простота и интуитивная понятность для пользователя.
- 1.4. Пригодность одновременно как для цифровых, так и аналоговых цепей.
- 1.5. Пригодность для статистического моделирования.
- 1.6. Предсказательная способность (применимость для экстраполяции по физическим параметрам и геометрии).

## 2. Требования по степени соответствия объекту

- 2.1. Достаточная для конкретной задачи точность.
- 2.2. Максимально возможная достоверность и информационная емкость.
- 2.3. Физически объяснимое поведение при любых значениях параметров.
- 2.4. Широкий диапазон изменения переменных.

## 3. Вычислительные свойства

- 3.1. Вычислительная эффективность (быстрота расчета, сходимость алгоритмов в SPICE).
- 3.2. Отсутствие внутренних итерационных циклов.
- 3.3. Гладкость функций и производных до третьего порядка включительно.
- 3.4. Гладкость функций по параметрам.

# **ТРЕБОВАНИЯ К КОМПАКТНЫМ МОДЕЛЯМ**

## **4. Требования к параметрам**

- 4.1. Общее количество параметров должно быть минимальным.
- 4.2. Число подгоняемых параметров и их чувствительность должны быть минимальными.
- 4.3. Отсутствие корреляции (избыточности) параметров.
- 4.4. Параметры должны иметь ясную связь с параметрами техпроцесса и физическую интерпретацию.
- 4.5. Простота процедуры экстракции параметров.

## **5. Организационные требования**

- 5.1. Доступность широкому кругу пользователей.
- 5.2. Хорошая документированность.
- 5.3. Высокая квалификация персонала, поддерживающего модель.
- 5.4. Отсутствие высоких требований к квалификации пользователей.
- 5.5. Пригодность для моделирующих программ разных производителей.
- 5.6. Возможность быстрой разработки и модификации.
- 5.7. Совместимость версий одной и той же модели.
- 5.8. Совместимость разных моделей по параметрам.
- 5.9. Соответствие стандарту, подтвержденное сертификатом.
- 5.10. Достаточность финансирования процесса разработки и технической поддержки модели.

# Модель уровней 1 - 3

Модель первого уровня (Level=1) основана на модели Шихмана-Ходжеса, которая представляет модифицированную зарядоуправляемую модель.

Модель первого уровня используется по умолчанию, когда параметр модели (Level) не указан. Отметим основные особенности модели первого уровня:

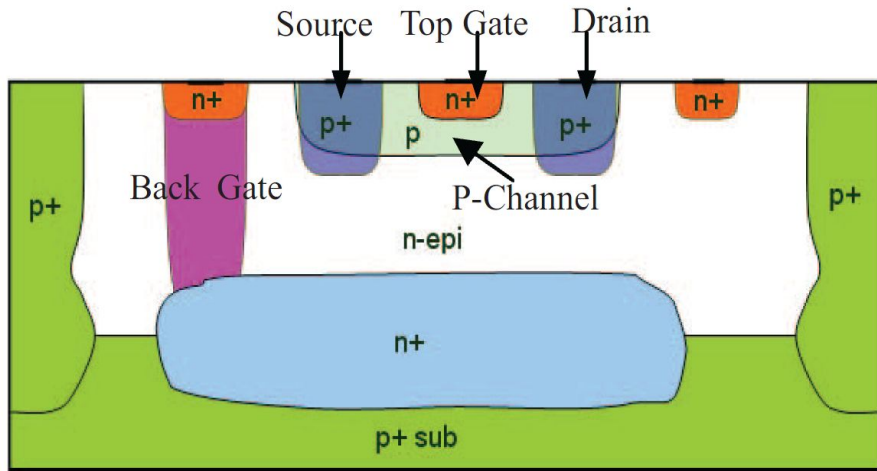
- наименьшее время вычисления благодаря простоте уравнений;
- не учитывается зависимость подвижности носителей от напряженности электрического поля;
- все емкости рассчитываются по упрощенным формулам.

Модели 2-го и 3-го уровней представляют усовершенствованные версии моделей Мейера.

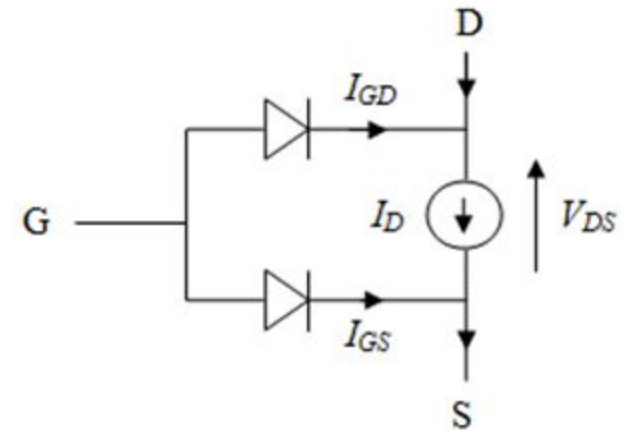
Модель второго уровня (Level = 2) основана на более точных аналитических выражениях. Модель третьего уровня (Level = 3) является полуэмпирической и использует сочетание эмпирических и аналитических выражений. Для их определения используются результаты измерения характеристик реальных приборов.

Модели второго и третьего уровня учитывают эффекты второго порядка.

# Полевой транзистор с управляющим р-n переходом

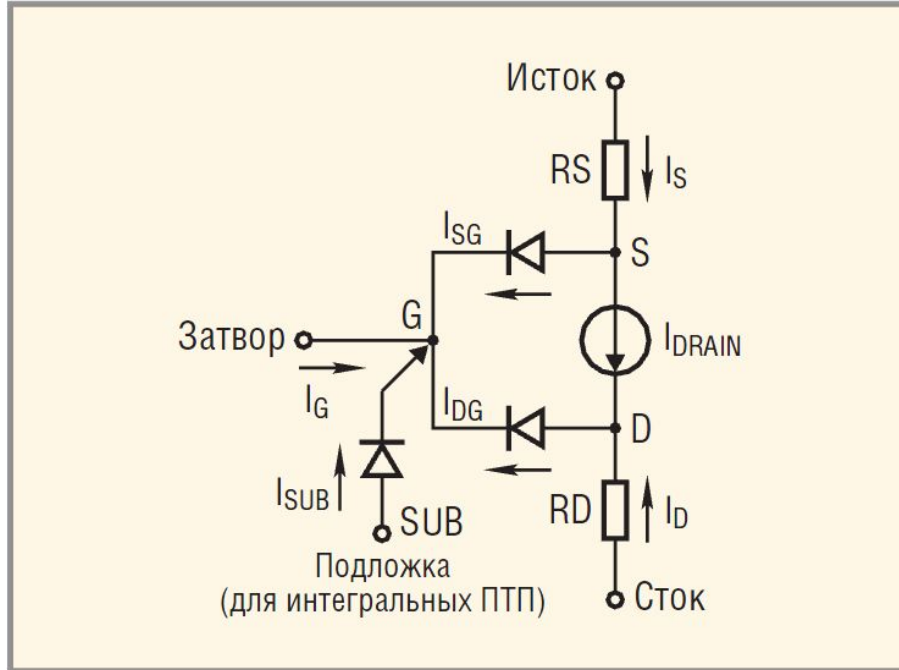


Конструкция интегрального транзистора с управляющим р-n переходом

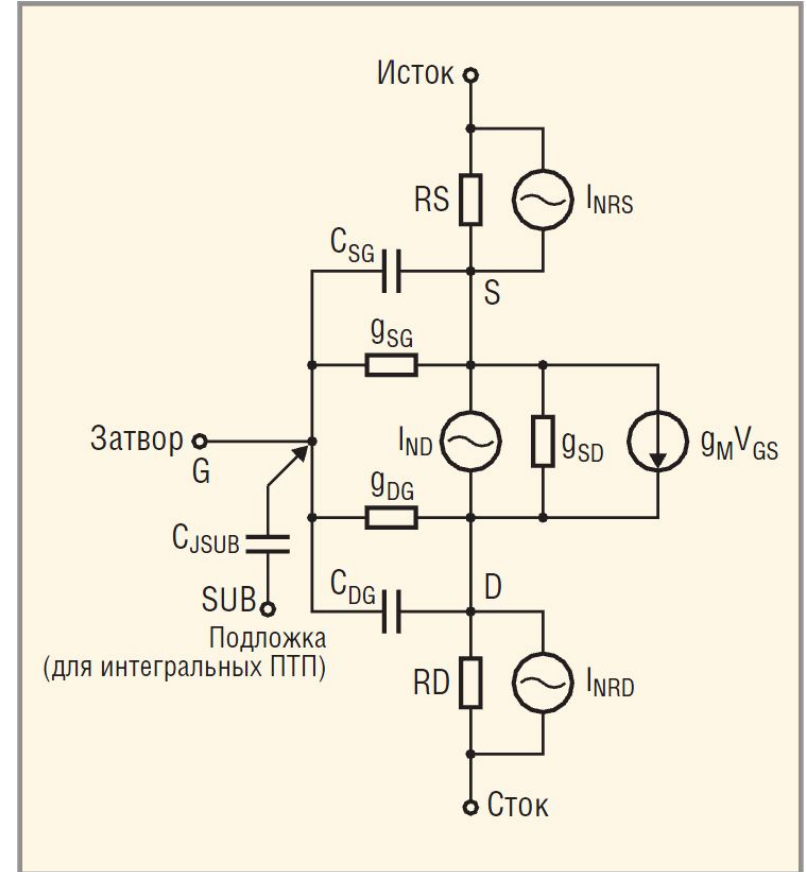


Эквивалентная схема транзистора согласно модели Шихмана-Ходжеса

# Полевой транзистор с управляющим р-n переходом



Эквивалентная электрическая схема интегрального р-ПТП с учётом влияния подложки



Малосигнальная эквивалентная электрическая схема ПТП с источниками шумов

# Параметры модели транзистора с управляющим р-п переходом

Обозначение	Описание	Единица измерения	Значение по умолчанию
<i>AF</i>	Показатель степени избыточного низкочастотного шума (фликер-шума)	–	1,0
<i>ALPHA</i>	Коэффициент, характеризующий зависимость тока ионизации от величины обратного напряжения на р–п-переходе затвор–сток	$V^{-1}$	0
<i>BETA</i>	Коэффициент пропорциональности (удельная крутизна)	$A/V^2$	$10^{-4}$
<i>BETATCE</i>	Температурный коэффициент BETA	$^{\circ}C^{-1}$	0
<i>CGD, CGS</i>	Барьерные ёмкости переходов затвор–сток, затвор–исток при отсутствии внешнего напряжения на р–п-переходах	Ф	0
<i>EG</i>	Ширина запрещённой зоны	эВ	1,11
<i>FC</i>	Коэффициент, характеризующий диапазон напряжения, в котором определена величина барьерной ёмкости прямо смещённого перехода	–	0,5
<i>IS</i>	Обратный ток насыщения р–п-перехода затвор–канал	А	$10^{-14}$
<i>ISR</i>	Обратный ток насыщения, обусловленный процессами генерации-рекомбинации в ОПЗ р–п-перехода затвор–канал	А	0
<i>KF</i>	Коэффициент избыточного низкочастотного шума	–	0
<i>LAMBDA</i>	Коэффициент модуляции длины канала	$V^{-1}$	0
<i>M</i>	Показатель степени в зависимости барьерной ёмкости перехода затвор–канал от обратного напряжения	–	0,5
<i>N</i>	Коэффициент неидеальности для <i>IS</i>	–	1,0
<i>NR</i>	Коэффициент неидеальности для <i>ISR</i>	–	2,0
<i>PB</i>	Контактная разность потенциалов перехода затвор–канал	В	1,0
<i>RD</i>	Сопротивление полупроводниковой области стока	Ом	0
<i>RS</i>	Сопротивление полупроводниковой области истока	Ом	0
<i>VK</i>	Напряжение, характеризующее наступление ионизации в переходе затвор–канал	В	0
<i>VTO</i>	Напряжение отсечки	В	–2,0
<i>VTOTC</i>	Температурный коэффициент <i>VTO</i>	$V/^{\circ}C$	0
<i>XTI</i>	Температурный коэффициент <i>IS</i>	–	3,0

# Ток стока транзистора с управляющим p-n переходом

Ток стока:

- для области отсечки  $U_{GS} - U_{T0} \leq 0$ :

$$I_D = 0$$

- для линейной области  $0 < U_{DS} < U_{GS} - U_{T0}$ :

$$I_D = \beta \cdot U_{DS} \cdot (1 + \lambda \cdot U_{DS}) \cdot (2 \cdot (U_{GS} - U_{T0}) - U_{DS})$$

- для области насыщения  $0 < U_{GS} - U_{T0} \leq U_{DS}$ :

$$I_D = \beta \cdot (1 + \lambda \cdot U_{DS}) \cdot (U_{GS} - U_{T0})^2$$



## транзистора с управляющим p-n

### переходом

Многозатворный транзистор:

Однозатворный транзистор:

$$\beta = \frac{4\varepsilon\varepsilon_0\mu_{CH}Z}{3aL}$$

$$\beta_{OG} = \frac{\varepsilon\varepsilon_0\mu_{CH}Z}{3aL}$$

$$U_{T0} = \frac{qN_{CH}a^2}{2\varepsilon\varepsilon_0}$$

$$U_{T0OG} = \frac{2qN_{CH}a^2}{\varepsilon\varepsilon_0}$$

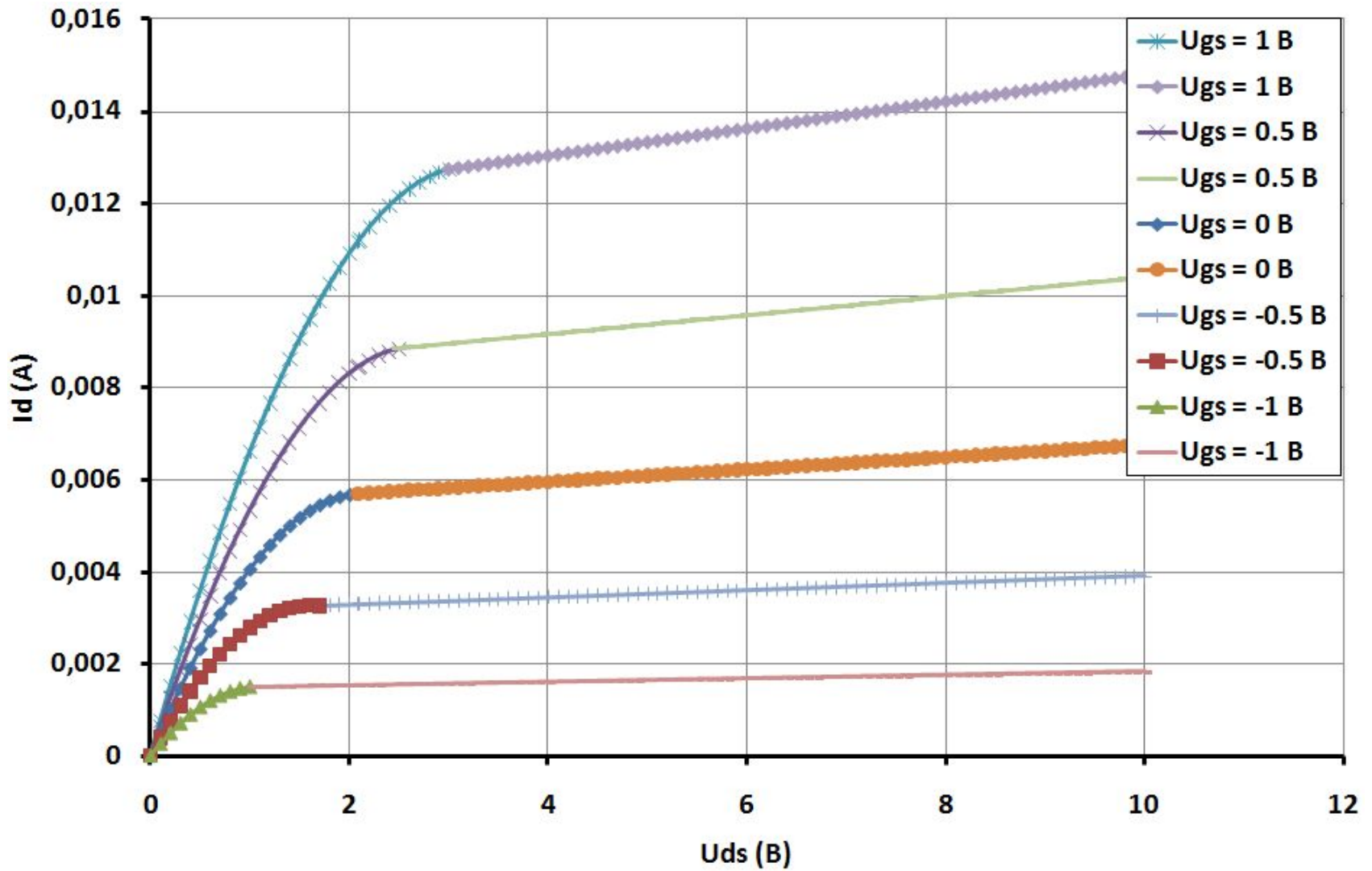
a – половина токопроводящей части канала;  
Z – ширина затвора;  
L – длина затвора.

# Подвижность электронов

$$\mu = \mu_{min} + \frac{\mu_{max} - \mu_{min}}{1 + \left(\frac{N}{N_r}\right)^\alpha}$$

Параметр	Значение
$\mu_{min}$ (см <sup>2</sup> /В*с)	52,2
$\mu_{max}$ (см <sup>2</sup> /В*с)	1417
$N_r$ (см <sup>-3</sup> )	$9,68 * 10^{16}$
$\alpha$	0,68

# ВЫХОДНАЯ ВОЛЬТ-АМПЕРНАЯ характеристика



# Особенности модели

1. Модель Шихмана–Ходжеса неточна для интегральных ПТП, поскольку не учитывает влияния факторов: подпороговой области ВАХ, паразитной ёмкости ПТП – подложка, топологической асимметрии истока и стока, конструктивно-технологического различия верхнего и нижнего затворов, неоднородного распределения примеси в канале.
2. Модель Шихмана–Ходжеса приводит к погрешности расчёта уровня шумов в линейной области ВАХ.
3. Во многих случаях достаточную для инженерных применений точность моделирования можно получить следующим образом:
  - влияние подложки учитывать с помощью полупроводникового диода,
  - характеризовать топологическую асимметрию с помощью разных значений параметров модели для истока и стока (обычно  $RS < RD$ ,  $CGS > CGD$ );
  - определить несколько наборов параметров модели одного и того же ПТП для описания его ВАХ в диапазоне изменения тока стока;
4. Наличие сопротивлений полупроводниковых областей истока  $RS$  и стока  $RD$  приводит к уменьшению измеренного значения крутизны.

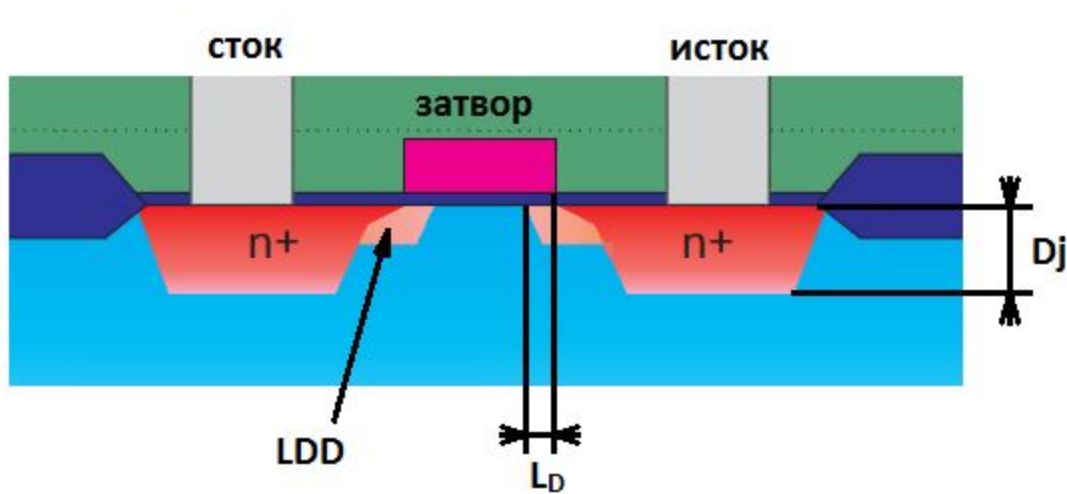
# Полевой транзистор с изолированным затвором параметры модели 1-го уровня

Имя параметра в модели	Обозначение в тексте	Параметр	Значение по умолчанию
LEVEL		Уровень модели	1
TOX	$t_{\alpha}$	Толщина слоя оксида	1
COX	$C_{\alpha}$	Удельная емкость, Ом	0
U0	$\mu$	Коэффициент, учитывающий подвижность носителей в канале, см <sup>2</sup> /В/с	600
KP	$k'$	Параметр удельной крутизны	$2 \cdot 10^{-5}$
LAMBDA	$\lambda$	Коэффициент модуляции длины канала, 1/В	0
VT0	$U_0$	Пороговое напряжение, В	1
GAMMA	$\gamma$	Коэффициент влияния потенциала подложки на пороговое напряжение, $B^{1/2}$	Вычисляется
NSUB	$N_A, N_D$	Уровень легирования подложки	
PHI	$2\Phi_f$	Поверхностный потенциал инверсии, В	0.6

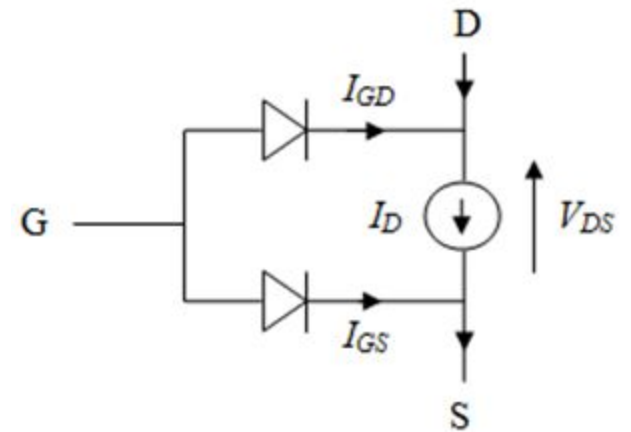
# Полевой транзистор с изолированным затвором параметры модели 1-го уровня

JS		Плотность тока насыщения перехода сток (исток) – подложка, А/м <sup>2</sup>	
CJ		Удельная емкость перехода сток (исток) – подложка при нулевом смещении, Ф/м <sup>2</sup>	0
MJ		Коэффициент, учитывающий плавность перехода сток (исток) – подложка	0.5
CJSW		Удельная емкость боковой поверхности перехода сток (исток) – подложка при нулевом смещении, Ф/м	0
PB	$V_o$	Напряжение инверсии приповерхностного слоя подложки, В	0.8
LD	$L_\alpha$	Длина области боковой диффузии, м	0
WD		Ширина области боковой диффузии, м	0
CGBO		Удельная емкость перекрытия затвор-подложка, Ф/м	0
CGDO		Удельная емкость перекрытия затвор-сток, Ф/м	0
CGSO		Удельная емкость перекрытия затвор-исток, Ф/м	0

# Полевой транзистор с изолированным затвором



Конструкция интегрального полевого транзистора с изолированным затвором



Эквивалентная схема транзистора согласно модели Шихмана-Ходжеса

# Ток стока транзистора с изолированным затвором

Ток стока:

- для области отсечки  $V_{GS} - V_T \leq 0$ :

$$I_D = 0$$

- для линейной области  $V_{DS} < V_{GS} - V_T$ :

$$I_D = k_n \frac{W}{L} \cdot \left( (V_{GS} - V_T) \cdot V_{DS} - \frac{V_{DS}^2}{2} \right)$$

- для области насыщения  $V_{GS} - V_T < V_{DS}$ :

$$I_D = \frac{k_n W}{2 L} \cdot (1 + \lambda \cdot V_{DS}) \cdot (V_{GS} - V_T)^2$$

$k_n = \mu_n C_{ox}$  – параметр, характеризующий крутизну полевого транзистора с изолированным затвором

$$C_{ox} = \frac{\epsilon_0 \cdot \epsilon_{SiO_2}}{d_{SiO_2}}$$



# Определение параметров из конструкции транзистора с изолированным затвором

Напряжение отсечки транзистора

$$V_{TO} = V_{FB} + \left( 2 \cdot \varphi_s + \left( \frac{1}{C_{ox}} \right) \sqrt{2 \cdot \varepsilon_{Si} \cdot \varepsilon_{SiO_2} \cdot q \cdot N_s \cdot (2\varphi_s)} \right)$$

Поверхностный потенциал

$$\varphi_s = \frac{k \cdot T}{q} \ln \left( \frac{N_s}{n_i} \right)$$

Напряжение плоских зон

$$V_{FB} = \varphi_{ms} - \frac{q \cdot N_{ss}}{C_{ox}}$$

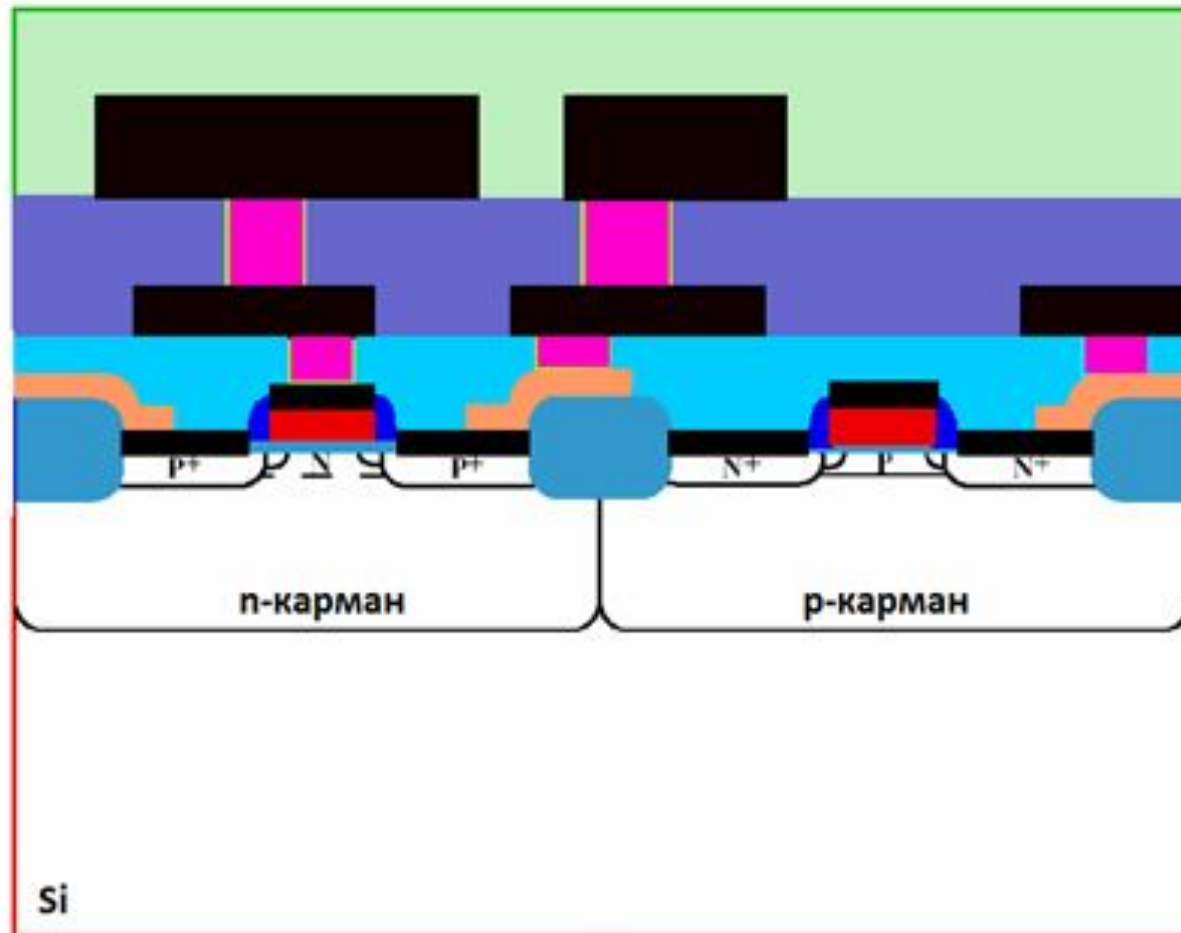
Разница работ выхода материал затвора/полупроводник

$$\varphi_{ms} = \varphi_m - 4,15 - \left( \left( \frac{E_g}{2} \right) - \frac{k \cdot T}{q} \ln \left( \frac{N_s}{n_i} \right) \right)$$

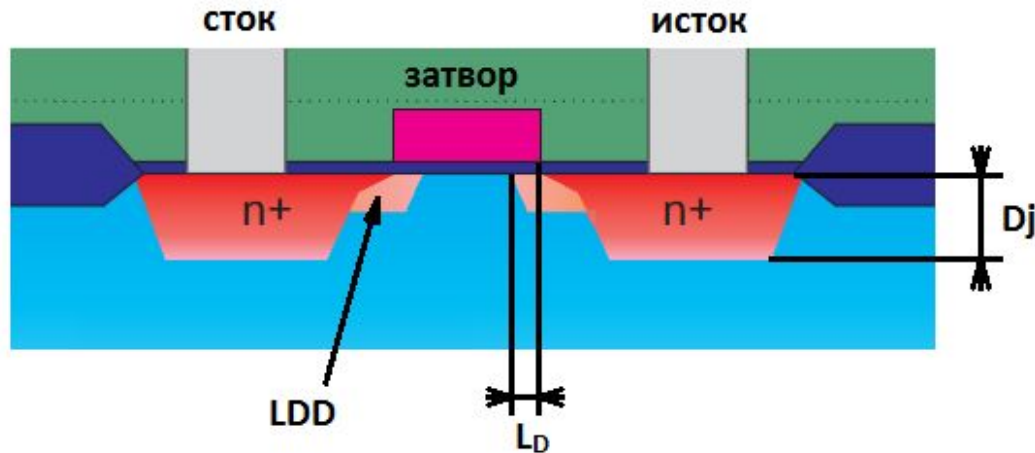
# Определение параметров из конструкции транзистора с изолированным затвором

$$V_T = V_{T0} + \gamma(\sqrt{|-2\phi_S + V_{SB}|} - \sqrt{|-2\phi_S|})$$

$$\gamma = \frac{\sqrt{2\varepsilon_S q N_S}}{C_{ox}}$$



# Модуляция длины канала



параметр модуляции длины канала транзистора

$$\lambda = \frac{\left( \frac{L - L_D - X_{ds0}}{L - L_D - X_{ds}} - 1 \right)}{V_{dd}}$$

Здесь  $L$  – длина затвора;

$L_D$  – горизонтальная диффузия слаболегированных областей стока/истока;

$V_{dd}$  – напряжение питания;

$X_{ds0}$  – ширина области пространственного заряда при нулевом напряжении;

$X_{ds}$  – ширина области пространственного заряда при напряжении питания.

# Модуляция длины канала

Горизонтальная диффузия  $L_D$

$$L_D = X_j \cdot 0,8$$

Область пространственного заряда при нулевом смещении и напряжении питания:

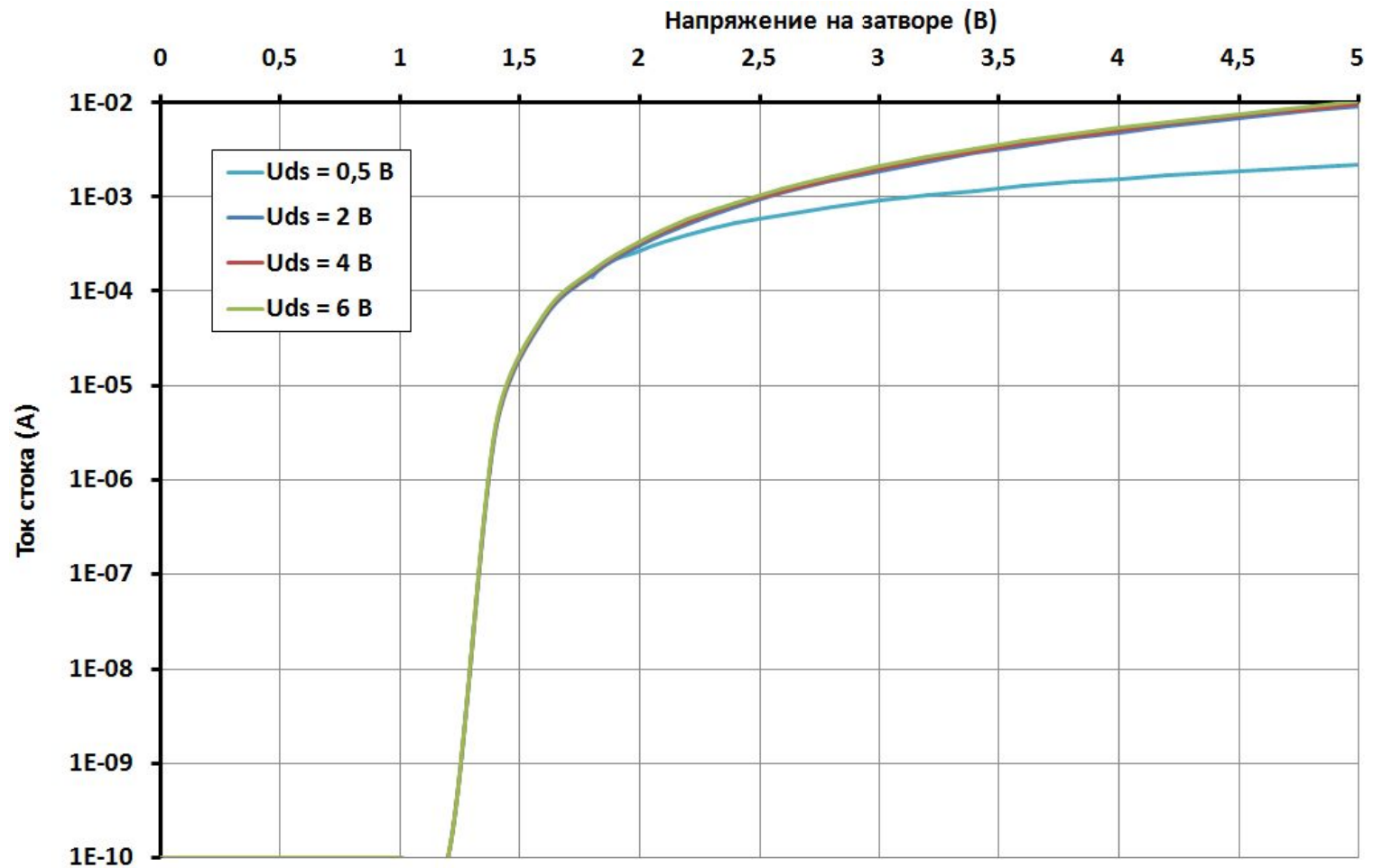
$$X_{ds0} = \sqrt{\frac{2 \cdot \epsilon_0 \cdot \epsilon_{Si} \cdot V_{pn}}{q \cdot N_s}}$$

$$X_{ds} = \sqrt{\frac{2 \cdot \epsilon_0 \cdot \epsilon_{Si} \cdot (V_{pn} + V_{dd})}{q \cdot N_s}}$$

Встроенный потенциал:

$$V_{pn} = PV = \frac{k \cdot T}{q} \ln \left( \frac{N_s}{n_i} \right) + 0,56$$

# Вольт-амперная характеристика



# Модели BSIM

Для короткоканальных транзисторов с  $L < 1$  мкм модель первого уровня (Level=1), основанная на зарядоуправляемой модели, достаточно плохо соответствует экспериментальным данным, особенно в области насыщения. Причиной является игнорирование короткоканальных эффектов, таких как эффект насыщения скорости носителей.

## **BSIM – Berkeley Short-channel IGFET Model**

Все версии модели BSIM являются открытыми моделями (открытые модели имеют общедоступные уравнения или исходные тексты программы; каждый может их модифицировать, указав при этом отличие от оригинала).

Модель Level 1 справедлива для транзисторов с длиной канала более 5

мкм,

Level2 - 2 мкм,

Level3 - 1 мкм,

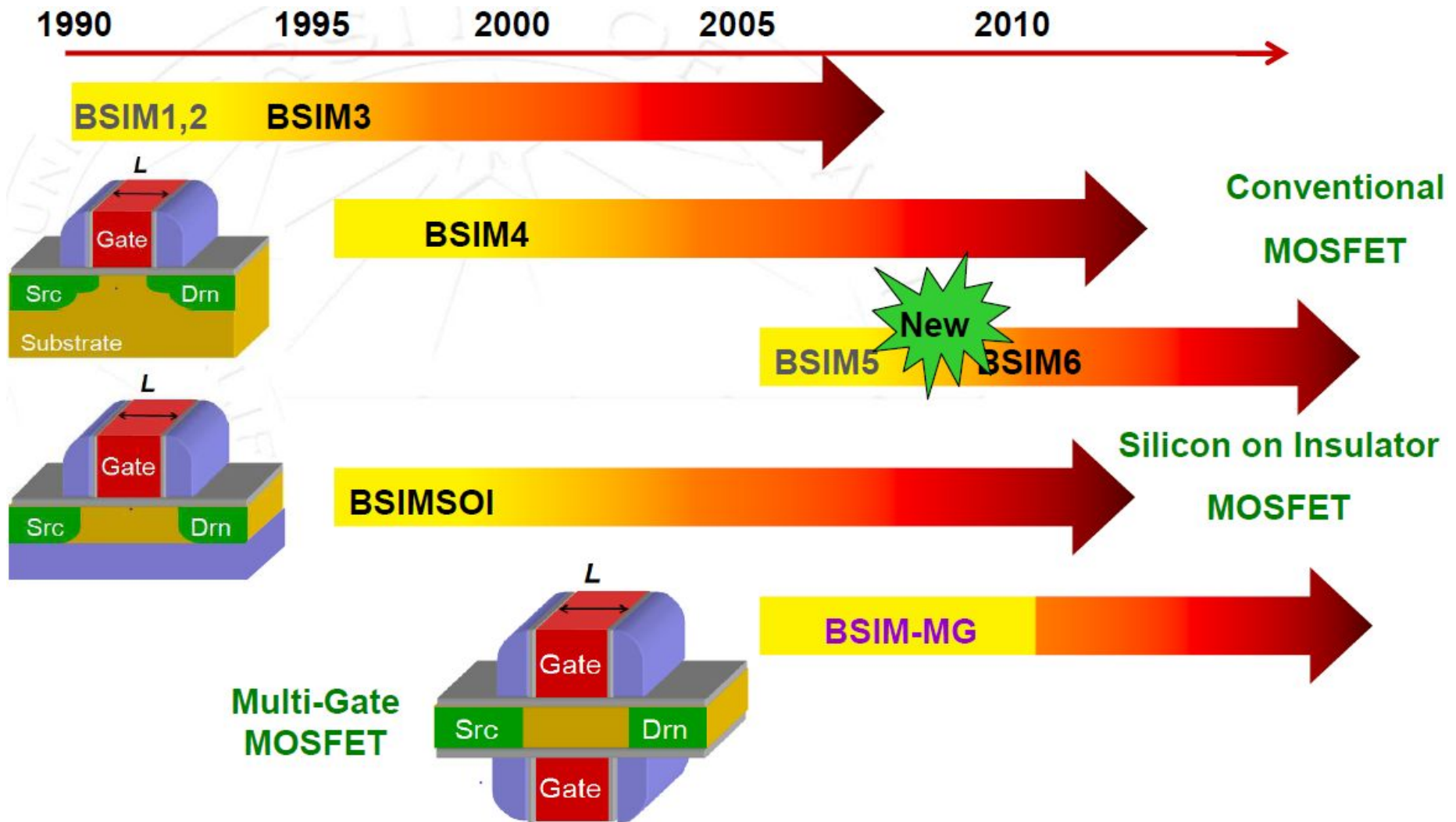
BSIM1 - 0,8 мкм,

BSIM2 - 0,25 мкм,

BSIM3v3 - 0,15 мкм,

BSIM4 - менее 100 нм.

# Эволюция моделей BSIM



# Модели BSIM

Количество моделей МОП транзисторов, существующих в настоящее время, превысило 100, что затрудняет взаимодействие разработчиков с производством, усложняет средства идентификации параметров, делает сложным сопровождение моделей поставщиками программ схемотехнического моделирования. Внедрение каждой новой модели в промышленное использование требует около 3 лет.

## Преимущества единой модели:

- хорошие качественные показатели
- совместимость со средствами идентификации параметров и различными средствами моделирования.
- обеспечения информационного обмена между производством и заказчиком, внутри большой компании.

Декабрь 1995 г. - создан совет по компактным моделям транзисторов (Compact Model Council - CMC) [29]:

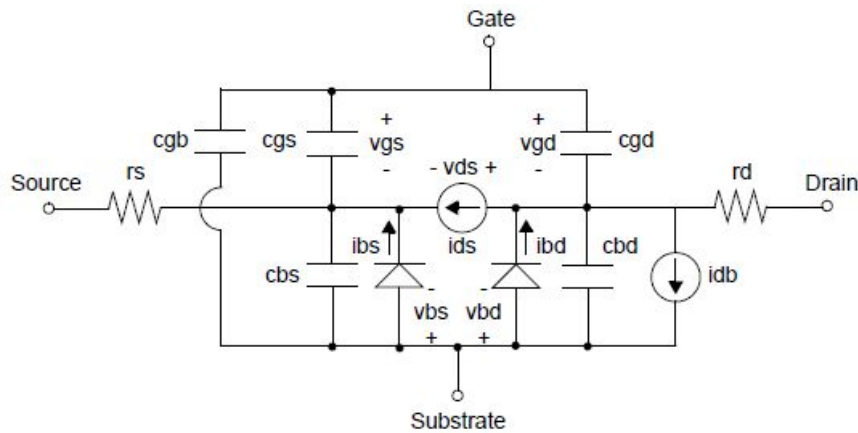
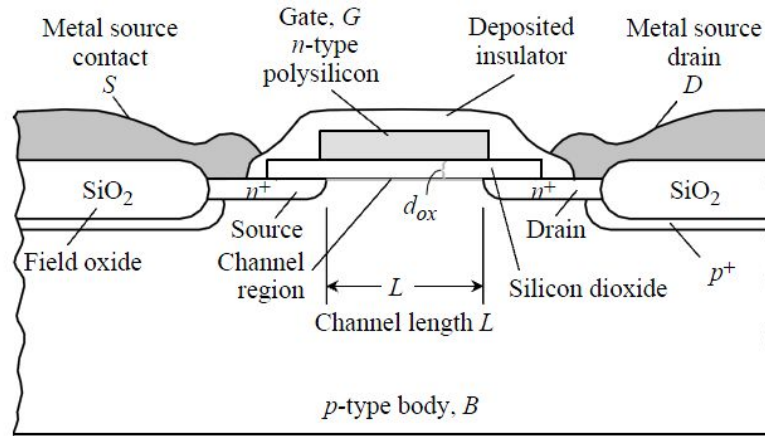
AMD (Advanced Micro Devices), Analog Devices, Avant!, BTA Technology, Cadence Design System, Conexant System, Hewlett Packard, Hitachi, Motorola, IBM, Intel, Lucent Technology, NEC, Philips System, Texas Instruments и TSMC.

Целью совета является стандартизация и решение проблем качества моделей.

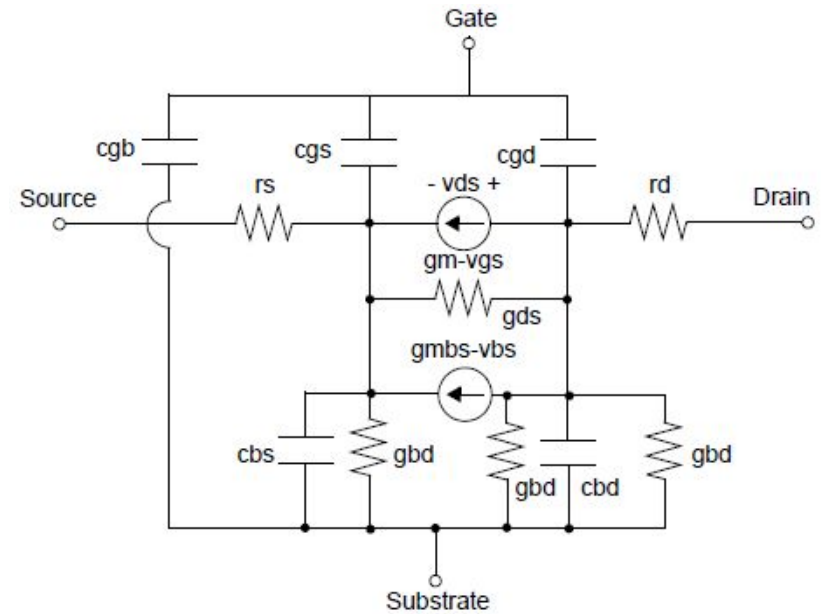
Первая стандартизованная модель МОП транзистора BSIM3v3.



# МОП-транзистор



Модель для большого уровня сигнала



Модель для малого уровня сигнала

# BSIM3v3

Модель позволяет учитывать следующие особенности:

- эффекты короткого и узкого канала и их влияние на пороговое напряжение;
- эффекты неоднородного легирования:
  - вертикальное неоднородное легирование;
  - горизонтальное неоднородное легирование;
- уменьшение подвижности из-за вертикального электрического поля:
  - учитывает модель подвижности;
  - учитывает скорость дрейфа носителей заряда;
  - насыщение скорости дрейфа;
- эффекты объемного заряда:
  - сильная инверсия тока стока (линейный режим);
  - сильная инверсия тока и выходного сопротивления (режим насыщения);
- эффект снижения барьера, индуцированный стоком (*DIBL*);
- модуляция длины канала (*CLM*);
- учет тока подложки, индуцированный объемными эффектами (*SCBE*);
- учет подпороговой проводимости;
- учет паразитных сопротивлений стока/истока.

# BSIM3v3

Пороговое напряжение:

$$\begin{aligned}
 V_{th} = & V_{th0ox} + K_{1ox} \cdot \sqrt{\Phi_s - V_{bseff}} - K_{2ox} V_{bseff} \\
 & + K_{1ox} \left( \sqrt{1 + \frac{N/x}{L_{eff}}} - 1 \right) \sqrt{\Phi_s} + (K_3 + K_{3b} V_{bseff}) \frac{T_{ox}}{W_{eff}' + W_0} \Phi_s \\
 & - D_{VT0w} \left( \exp \left( -D_{VT1w} \frac{W_{eff}' L_{eff}}{2l_{tw}} \right) + 2 \exp \left( -D_{VT1w} \frac{W_{eff}' L_{eff}}{l_{tw}} \right) \right) (V_{bi} - \Phi_s) \\
 & - D_{VT0} \left( \exp \left( -D_{VT1} \frac{L_{eff}}{2l_t} \right) + 2 \exp \left( -D_{VT1} \frac{L_{eff}}{l_t} \right) \right) (V_{bi} - \Phi_s) \\
 & - \left( \exp \left( -D_{sub} \frac{L_{eff}}{2l_{to}} \right) + 2 \exp \left( -D_{sub} \frac{L_{eff}}{l_{to}} \right) \right) (E_{tao} + E_{tab} V_{bseff}) V_{ds}
 \end{aligned}$$

$$V_{th0ox} = V_{th0} - K_1 \cdot \sqrt{\Phi_s} \quad K_{1ox} = K_1 \cdot \frac{T_{ox}}{T_{oxm}} \quad K_{2ox} = K_2 \cdot \frac{T_{ox}}{T_{oxm}}$$

# BSIM3v3

Ток стока:

$$I_{ds} = \frac{I_{dso}(V_{dseff})}{1 + \frac{R_{ds}I_{dso}(V_{dseff})}{V_{dseff}}} \left(1 + \frac{V_{ds} - V_{dseff}}{V_A}\right) \left(1 + \frac{V_{ds} - V_{dseff}}{V_{ASCBE}}\right)$$

$$I_{dso} = \frac{W_{eff}\mu_{eff}C_{ox}V_{gsteff} \left(1 - A_{bulk} \frac{V_{dseff}}{2(V_{gsteff} + 2v_t)}\right) V_{dseff}}{L_{eff} [1 + V_{dseff} / (E_{sat}L_{eff})]}$$

$$V_A = V_{Asat} + \left(1 + \frac{P_{vag}V_{gsteff}}{E_{sat}L_{eff}}\right) \left(\frac{1}{V_{ACLM}} + \frac{1}{V_{ADIBLC}}\right)^{-1}$$

$$V_{ACLM} = \frac{A_{bulk}E_{sat}L_{eff} + V_{gsteff}}{P_{CLM}A_{bulk}E_{sat}l_{itl}} (V_{ds} - V_{dseff})$$

# BSIM3v3

## Особенности моделирования емкостей:

- в модели емкостей используется отдельно эффективная длина и ширина канала;
- для внутренней емкости могут использоваться модели с различными уравнениями (кусочно-линейные, сглаженные);
- емкость перекрытия состоит из двух частей:
  - 1) независимой от смещения компоненты, которая моделирует эффективную емкость перекрытия между затвором и областями сильнолегированных стока/истока;
  - 2) зависящей от смещения компоненты между затвором и слаболегированными областями стока/истока.
- использование независимой от смещения емкости между пальцами затвором и стоком/истоком

# BSIM3v3

Количество параметров:

DC параметры: 61

C-V параметры: 27

NSQ параметры: 1

Геометрические параметры: 16

Температурные параметры: 19

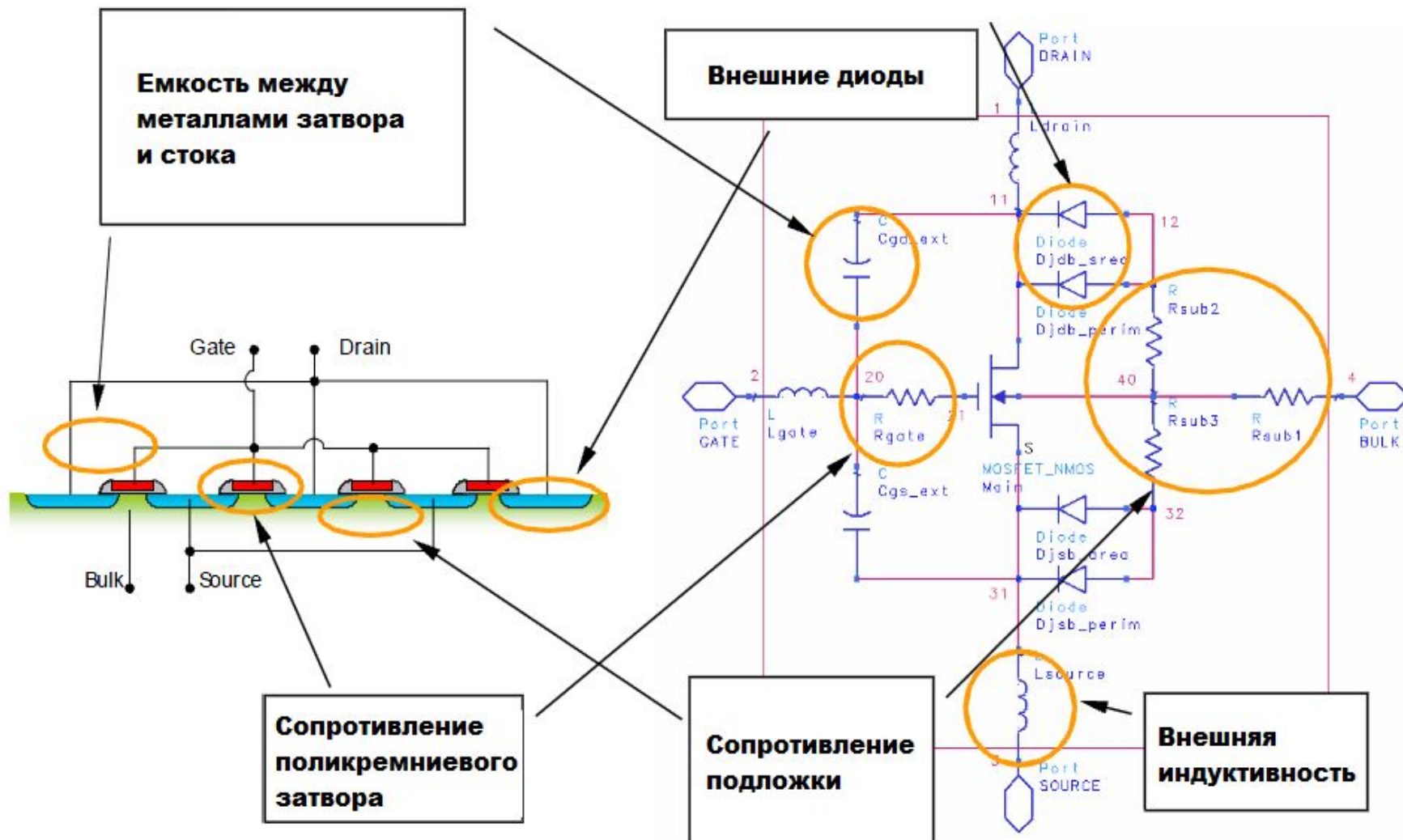
Параметры модели фликер-шума: 8

Параметры процесса: 9

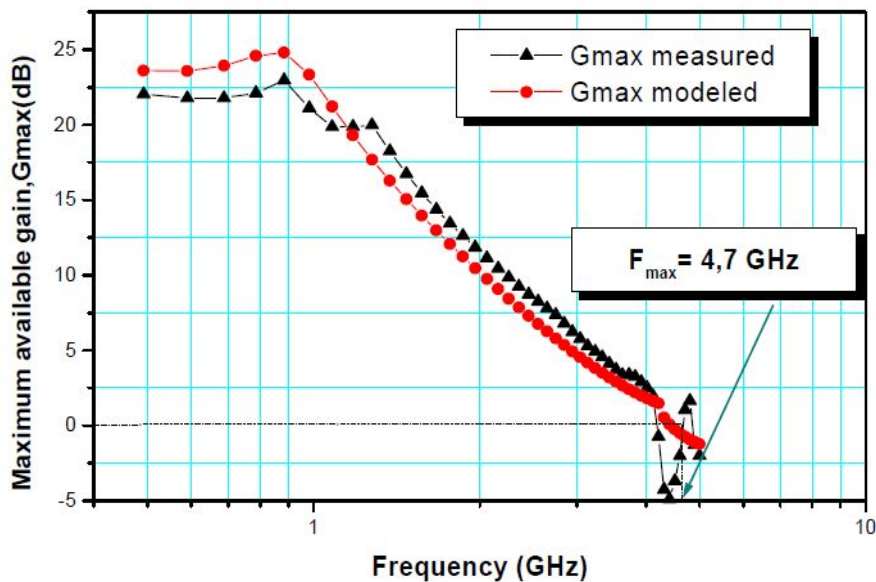
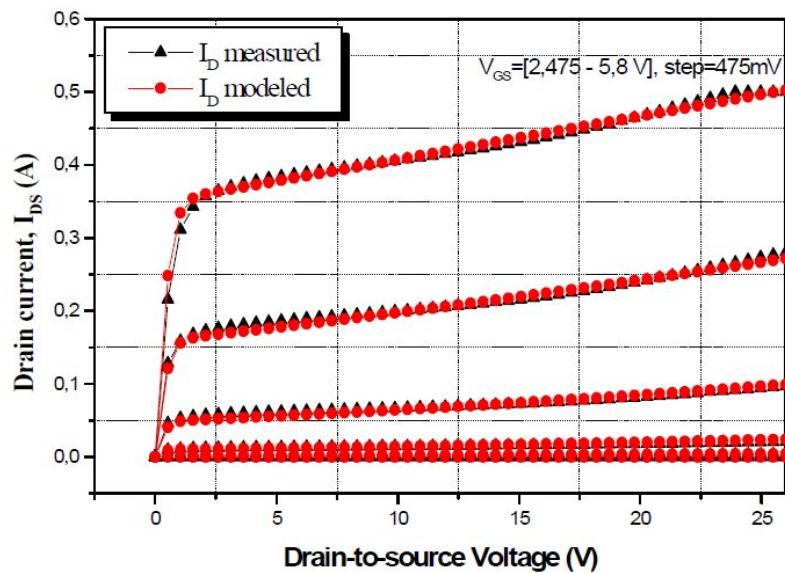
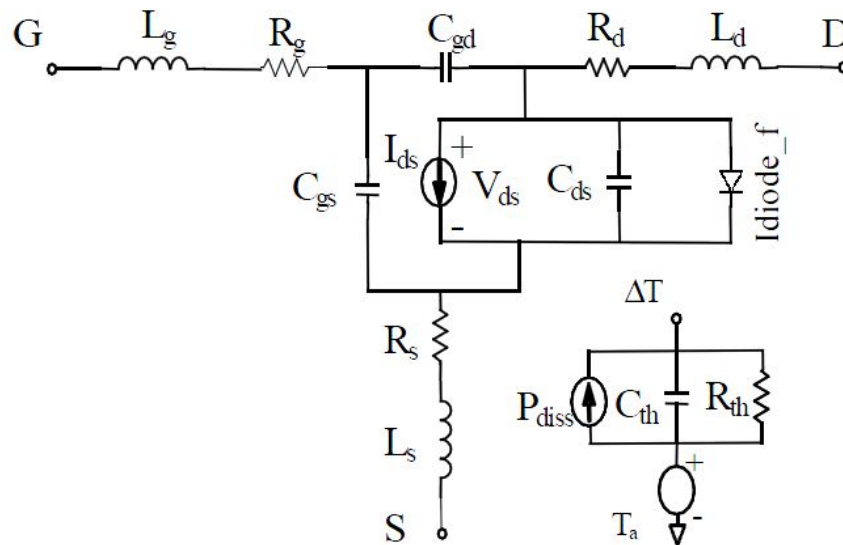
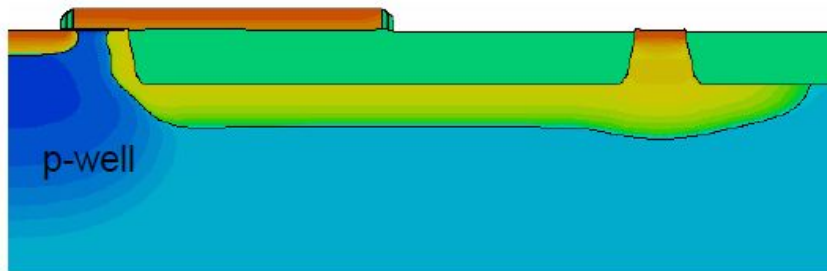
Параметры разброса геометрических параметров: 5

# МОП-транзистор

## Модель BSIM3 RF



# LDMOS-транзистор





# Модели для силовых МОП-транзисторов

**L<sub>g</sub>**: Индуктивность вывода и разварочной проволоки затвора.

**R<sub>g</sub>**; Внутреннее последовательное сопротивление затвора (сопротивление поликремниевого затвора).

**L<sub>d</sub>**: Индуктивность вывода и разварочной проволоки стока.

**R<sub>I</sub>**: Объемное сопротивление эпитаксиального слоя.

**R<sub>s</sub>**: Объемное сопротивление диода.

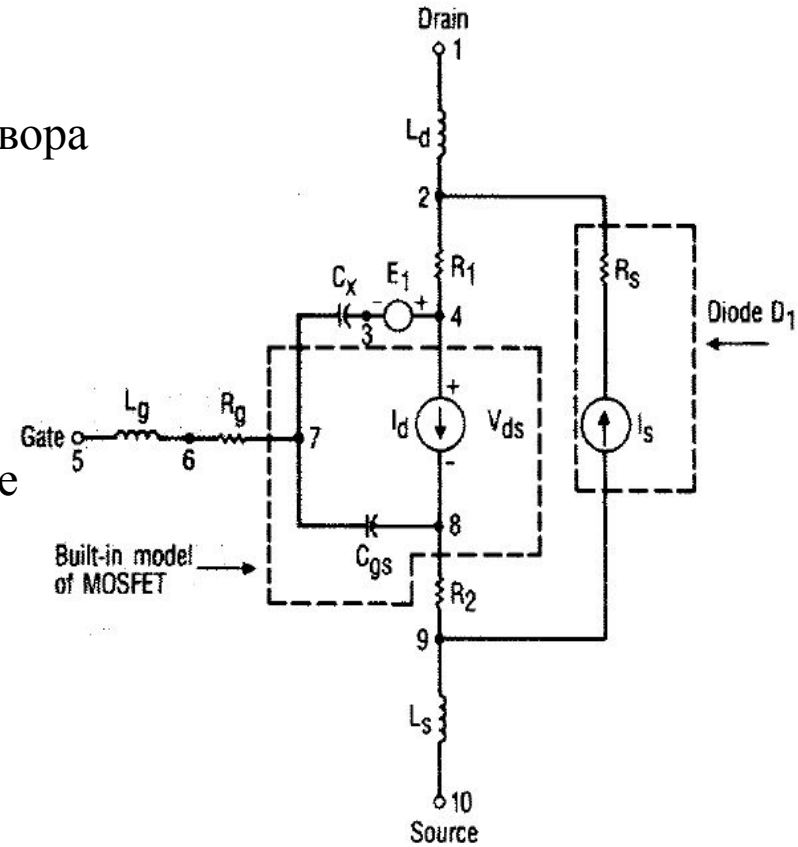
**I<sub>s</sub>**: Источник тока, представляющий взаимоотношение между током диода и напряжением диода.

**R<sub>2</sub>**: Сопротивление вывода и разварочной проволоки истока.

**I<sub>s</sub>**: Индуктивность вывода и разварочной проволоки истока.

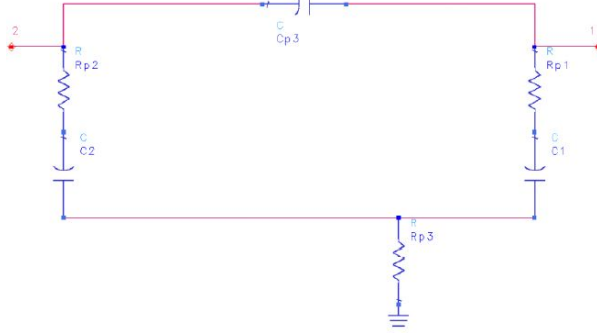
**C<sub>x</sub>**: Масштабная величина емкости, **C<sub>gd</sub>**.

**E<sub>1</sub>**: Источник напряжения с полиномиальной зависимостью напряжения. Этот элемент не имеет физической реальности, но используется для модифицирования напряжения на **C<sub>x</sub>** таким способом, что комбинация **C<sub>x</sub>** и **E<sub>1</sub>** эмулирует поведение **C<sub>gd</sub>** в реальном приборе.

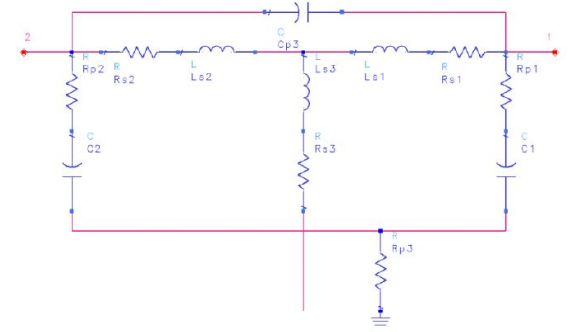


# Измерения на пластине

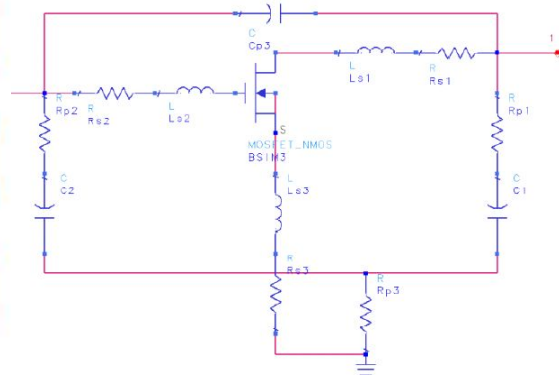
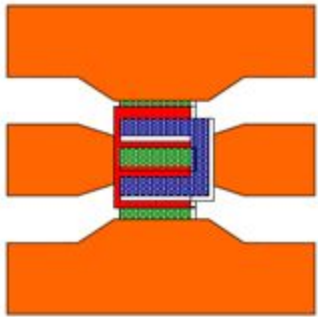
## Холостой ход



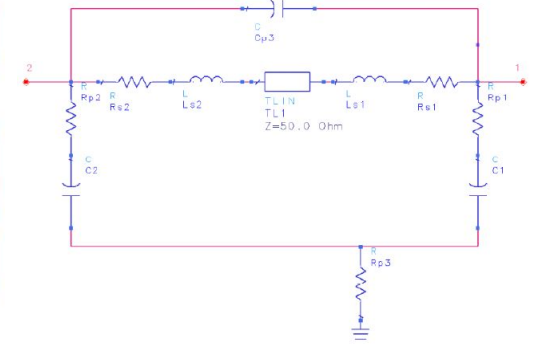
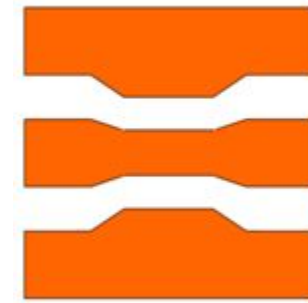
## Короткое замыкание



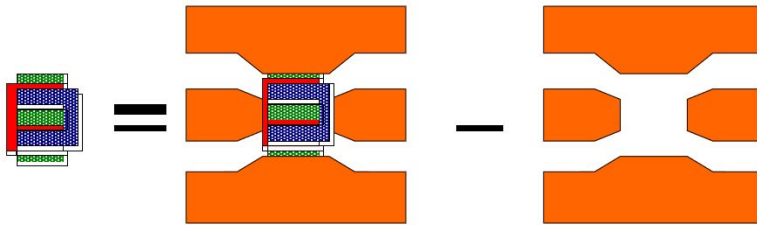
## Измеряемый прибор



## Проход



# Измерения на пластине



$$Y_{\text{прибор}} = Y_{\text{общее}} - Y_{\text{х.х.}}$$

## Извлечение из схемы на холостом ходе

$$Y_{\text{прибор/х.х.}} = Y_{\text{общее}} - Y_{\text{х.х.}}$$
$$Y_{\text{к.з./х.х.}} = Y_{\text{к.з.}} - Y_{\text{х.х.}}$$

## Преобразование к Z параметрам

$$Z_{\text{прибор/х.х.}} = Z(Y_{\text{прибор/х.х.}})$$
$$Z_{\text{к.з./х.х.}} = Z(Y_{\text{к.з./х.х.}})$$

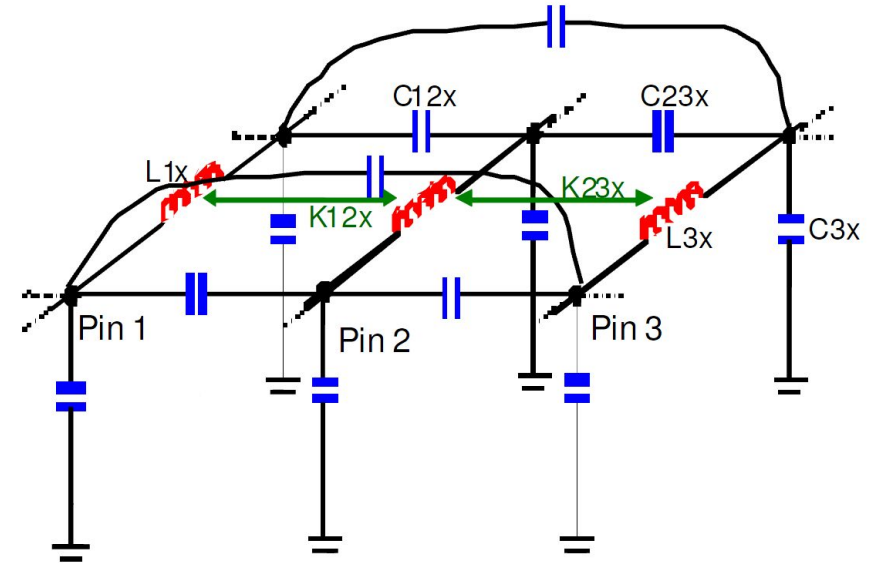
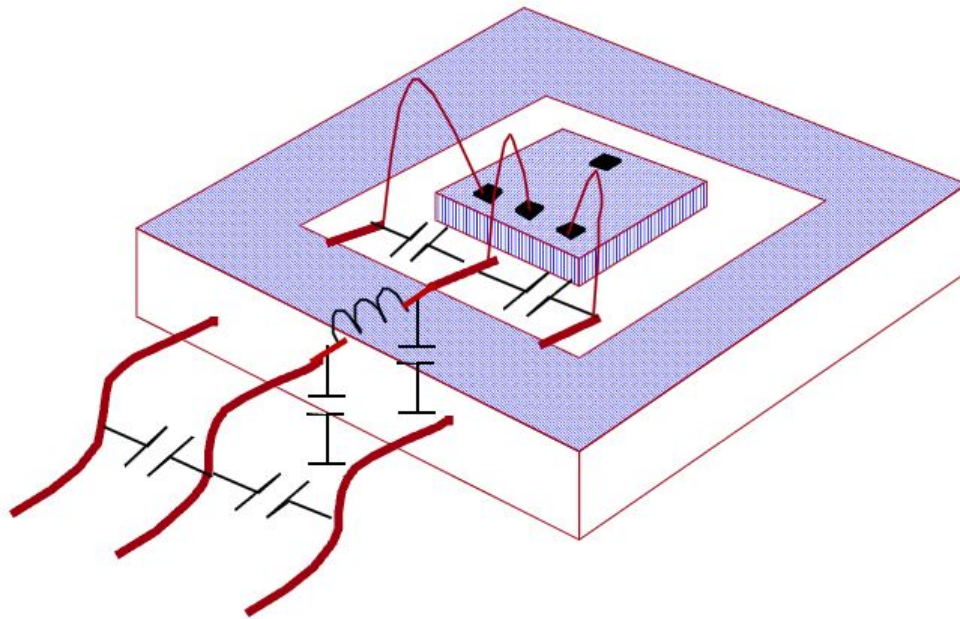
## Извлечение из схемы к.з.

$$Z_{\text{прибор}} = Z_{\text{прибор/х.х.}} - Z_{\text{к.з./х.х.}}$$

## Преобразование к S параметрам

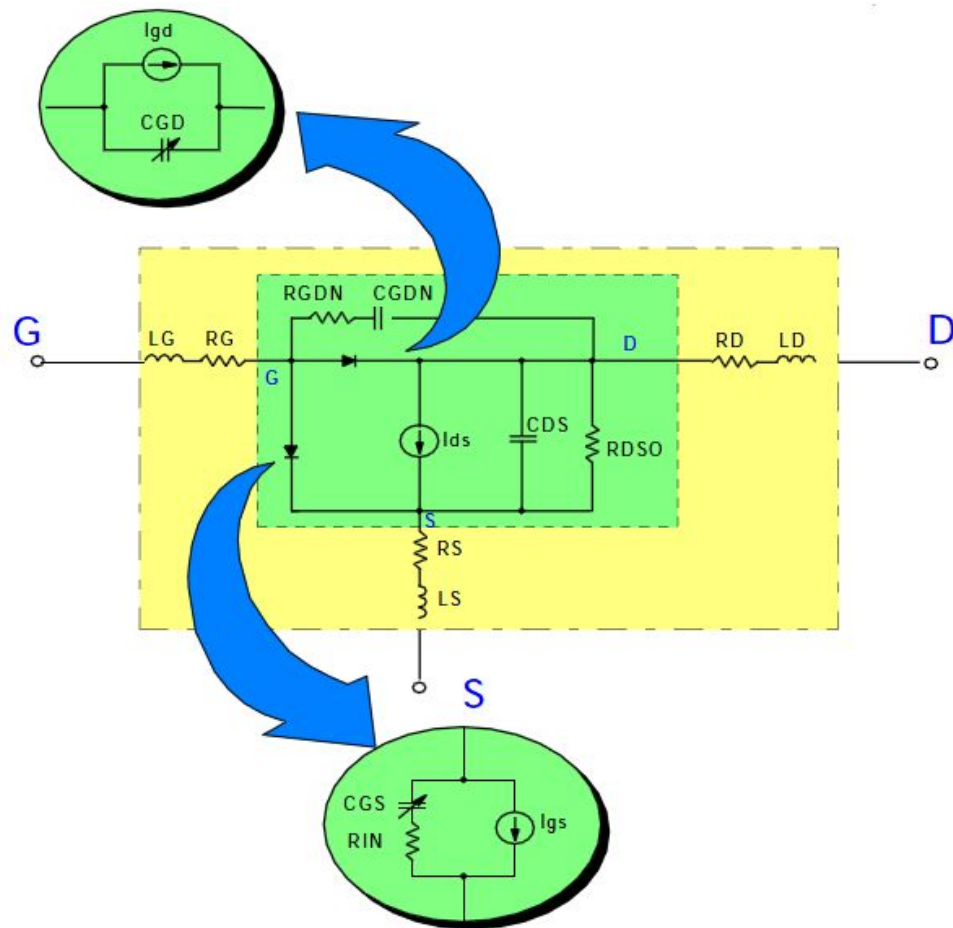
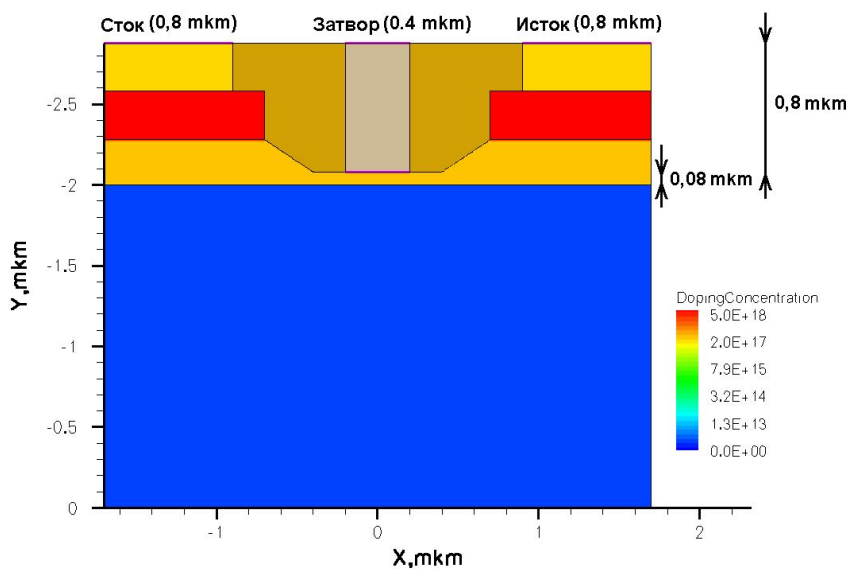
$$S_{\text{прибор}} = S(Z_{\text{прибор}})$$

# Паразитные параметры



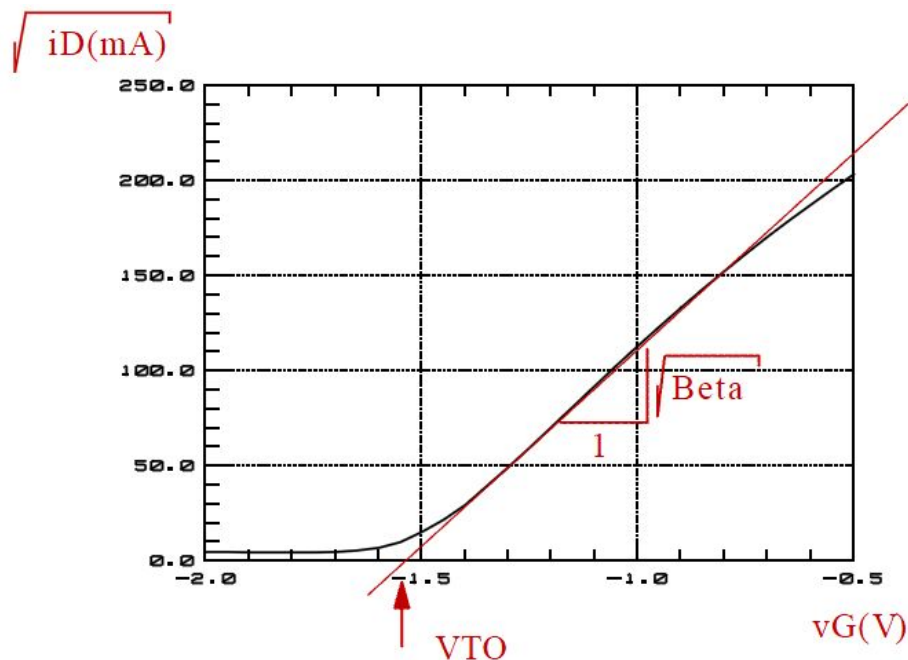
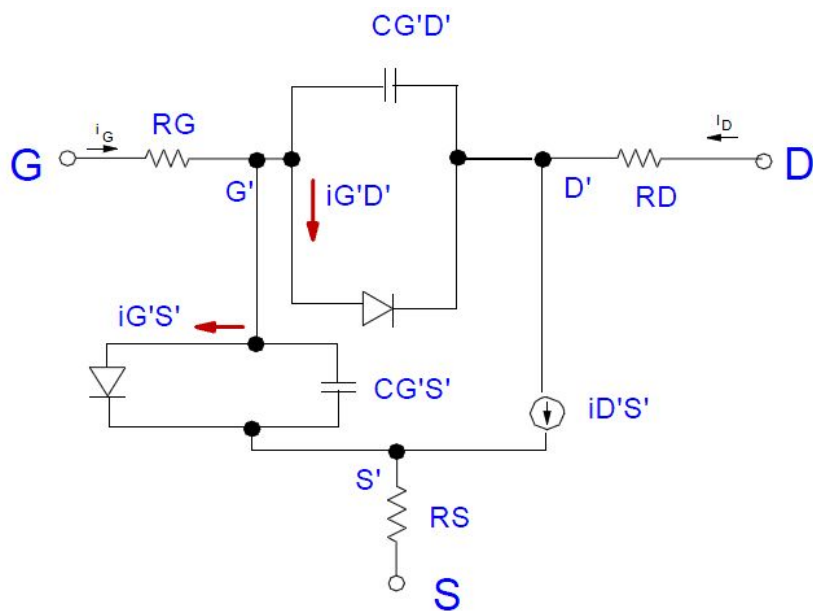
# Полевой транзистор с барьером Шоттки

## Модель Куртиса



# Полевой транзистор с барьером Шоттки

## Модель Статса



## Ток затвора:

$$i_G = 2 * I_S \left\{ \exp\left[ \frac{v_{GS}}{XN \cdot v_t} \right] - 1 \right\}$$

## Ток стока:

$$i_D = \frac{BETA [ v_{GS} - VT0 ]^2}{1 + B [ v_{GS} - VT0 ]}$$

# Формальные модели

В отличие от физических, формальные модели строятся на основе формального сходства между поведением модели и объекта относительно внешних выводов. При этом уравнения модели выводятся не из физических представлений о работе прибора, а путем экспертного подбора функциональных зависимостей для наилучшей аппроксимации вольтамперных и вольтфарадных характеристик.

Для получения таких моделей широко используются методы среднеквадратической подгонки параметров уравнений с целью минимизации погрешности моделирования.

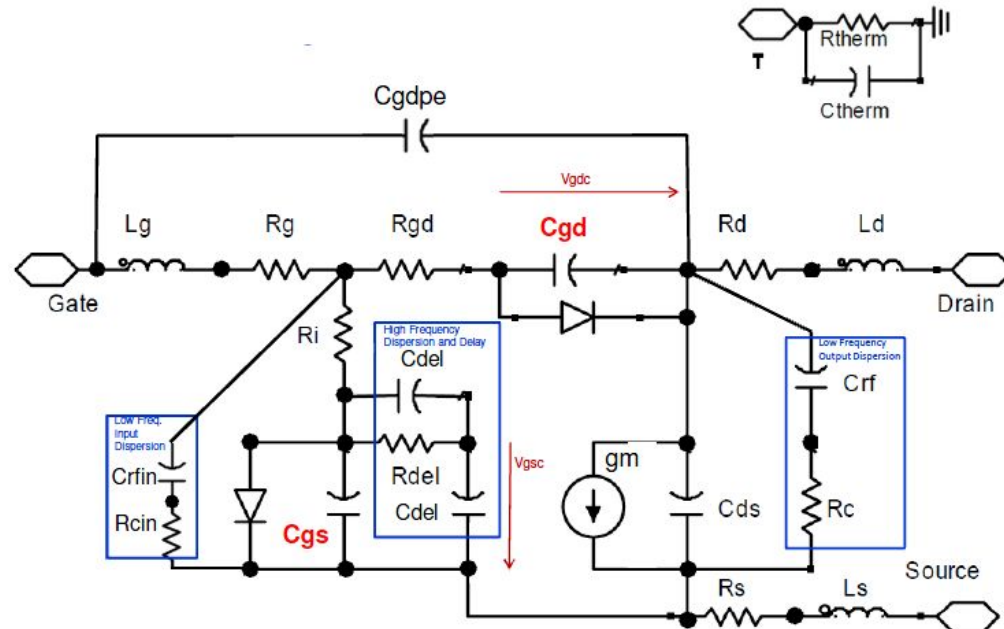
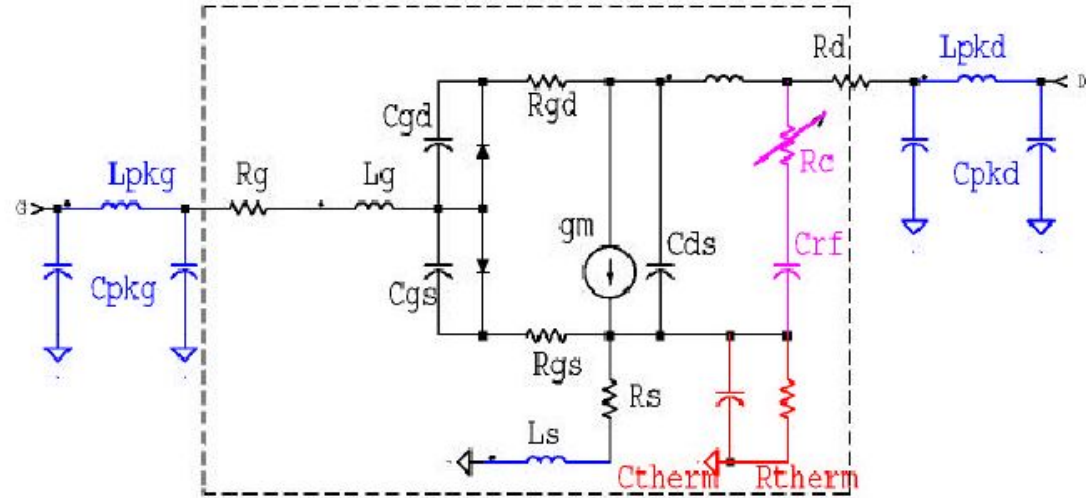
Примером формальной модели является широко известная малосигнальная модель транзистора в виде линейного четырехполюсника, кусочно-линейные модели Чуа, модель Ангелова.

Предельно упрощенными разновидностями формальных моделей являются модели переключательного уровня, которые используются для упрощенного моделирования цифровых СБИС.

# Транзистор с высокой подвижностью электронов

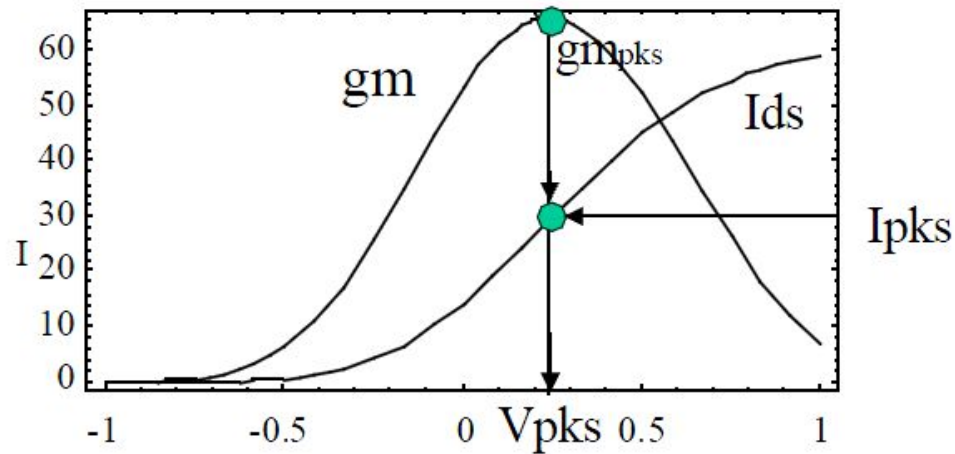
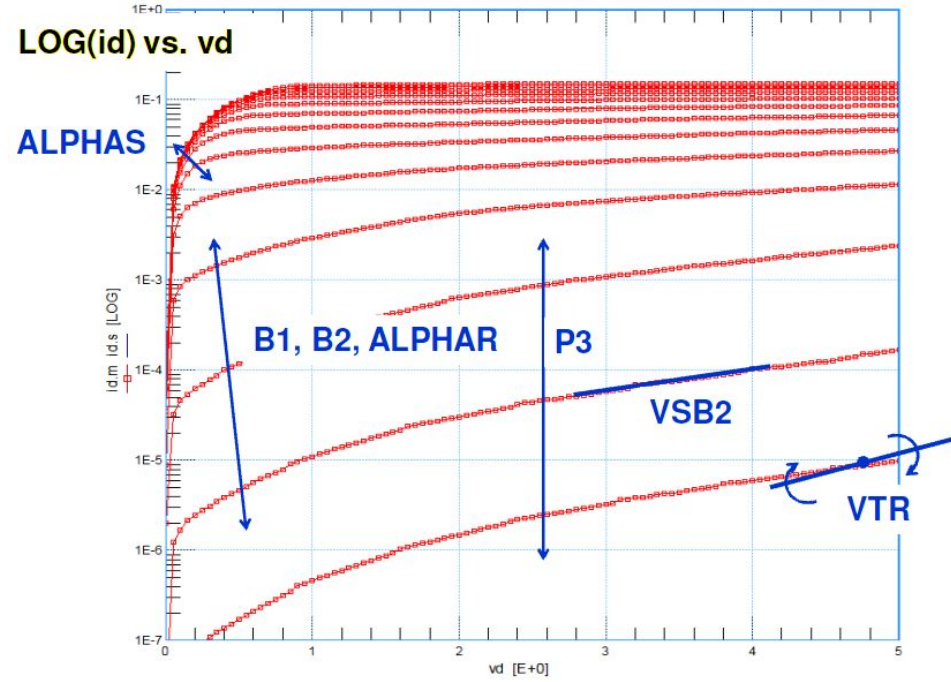
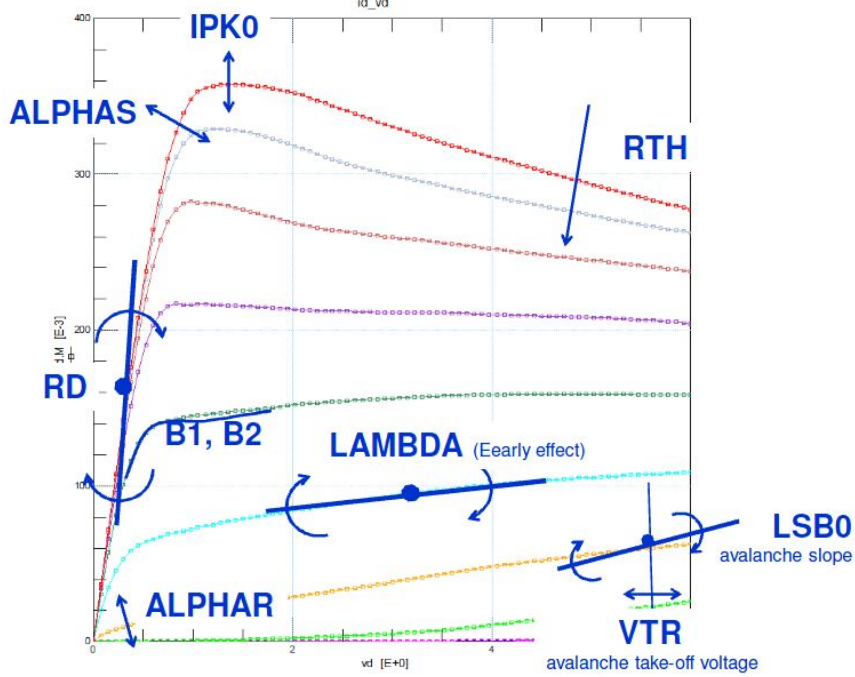
## ЭЛЕКТРОНОВ

Модель Ангелова





# Транзистор с высокой подвижностью электронов



# Транзистор с высокой подвижностью электронов

$$I_{ds} = I_{pk} (1 + \tanh(\Psi_p)) \tanh(\alpha V_{ds}) (1 + \lambda V_{ds} + \lambda_{sb} e^{V_{dg} - V_{tr}});$$

$$\Psi_p = P_{1m} ((V_{gs} - V_{pk0}) + P_2 (V_{gs} - V_{pks})^2 + P_3 (V_{gs} - V_{pkm})^3);$$

$$P_{1m} = g_{mpk} / I_{pk};$$

$$V_{pk}(V_{ds}) = V_{pk0} + \Delta V_{pks} \tanh(\alpha_s V_{ds}) - V_{sb2} (V_{dg} - V_{tr})^2;$$

$$\alpha = \alpha_r + \alpha_s [1 + \tanh(\psi_p)]; P_{1m} = P_{1s} (1 + B_1 / \cosh(B_2 V_{ds}));$$

$$I_{ds} = I_{dsp} - I_{dsn}$$

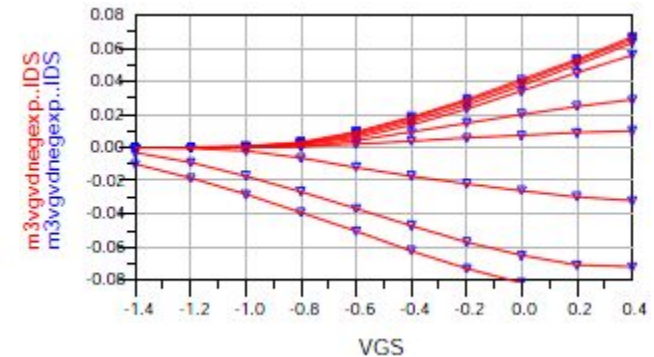
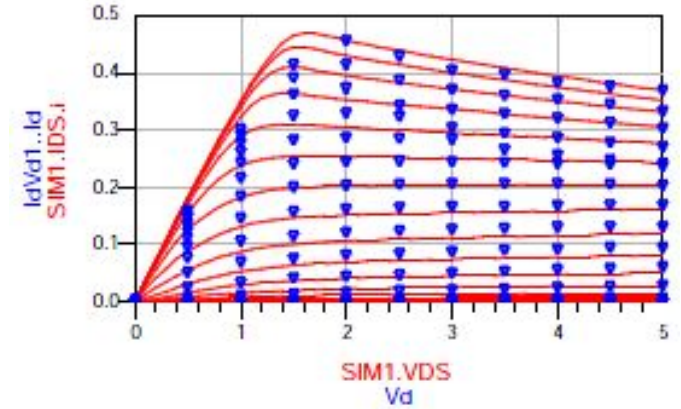
$$I_{dsp} = I_{pk} (1 + \tanh(\Psi_p)) (1 + \tanh(\alpha V_{ds})) (1 + \lambda V_{ds} + \lambda_{sb} e^{V_{dg} - V_{tr}});$$

$$I_{dsn} = I_{pk} (1 + \tanh(\Psi_n)) (1 - \tanh(\alpha V_{ds})) (1 - \lambda V_{ds});$$

$$\Psi_p = P_{1m} ((V_{gs} - V_{pk0}) + P_2 (V_{gs} - V_{pks})^2 + P_3 (V_{gs} - V_{pkm})^3);$$

$$\Psi_n = P_{1m} ((V_{gd} - V_{pk0}) + P_2 (V_{gd} - V_{pks})^2 + P_3 (V_{gd} - V_{pkm})^3);$$

$$\alpha = \alpha_r + \alpha_s [1 + \tanh(\psi_n)];$$



# Транзистор с высокой подвижностью электронов

$$1 \rightarrow \frac{\partial V_{gs}}{\partial t}; \frac{\partial V_{gd}}{\partial t}; 2 \rightarrow I_{gs} = \frac{\partial V_{gs}}{\partial t} C_{gs}; I_{gd} = \frac{\partial V_{gd}}{\partial t} C_{gd};$$

$$C_{gs} = C_{gsp} + C_{gs0} \cdot (1 + \tanh[\psi_1]) \cdot (1 + \tanh[\psi_2])$$

$$\psi_1 = P_{10} + P_{11} \cdot V_{gs} + P_{111} \cdot V_{ds}; \psi_2 = P_{20} + P_{21} \cdot V_{ds};$$

$$C_{gd} = C_{gdp} + C_{gd0} \cdot (1 + \tanh[\psi_3]) \cdot (1 + \tanh[\psi_4] + 2P_{111})$$

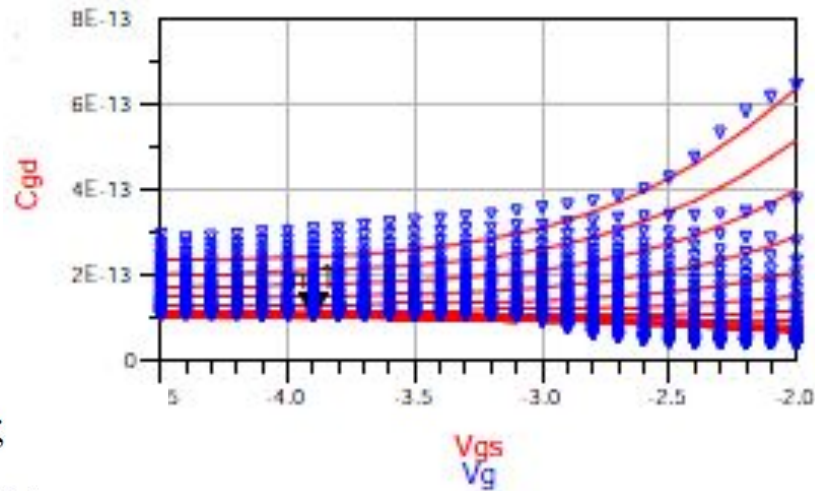
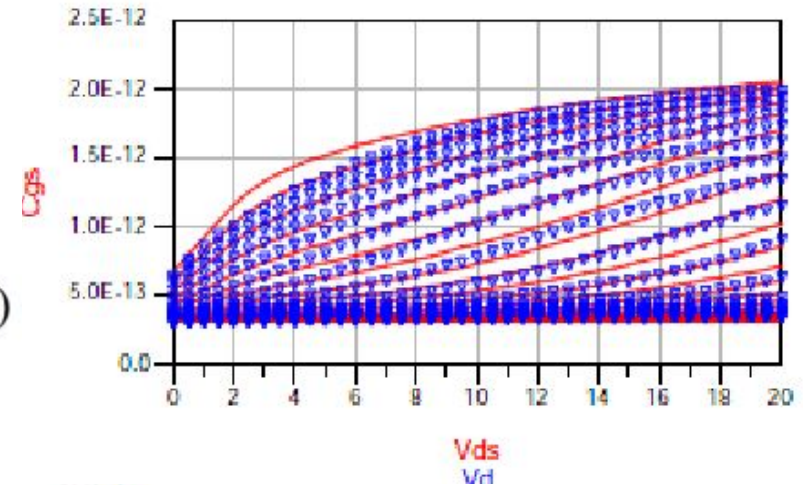
$$\psi_3 = P_{30} - P_{31} \cdot V_{ds}; \psi_4 = P_{40} + P_{41} \cdot V_{gd} - P_{111} \cdot V_{ds};$$

$$Q_g = Q_{gs} + Q_{gd};$$

$$Q_{gs} = \int C_{gs}(V_{gs}, V_{ds}) dV_{gs} = C_{gsp} \cdot V_{gs} + C_{gs0} \cdot (V_{gs} + Lc1) \cdot Th2;$$

$$Q_{gd} = \int C_{gd}(V_{gs}, V_{gd}) dV_{gd} = C_{gdp} \cdot V_{gd} + C_{gd0} \cdot (V_{gd} + Lc4) \cdot Th3;$$

$$Lc1 = \frac{\log[\cosh[\psi_1]]}{P_{11}}, Th2 = \tanh[\psi_2]; Lc4 = \frac{\log[\cosh[\psi_4]]}{P_{41}}, Th3 = \tanh[\psi_3]$$



# Гетеробиполярный транзистор

Ток базы:

$$I_{be} = I_{bej}(\exp(P_{be}) - \exp(P_{be0}))$$

$$P_{be} = (19.347 / N_{b1}) \cdot \tanh(2\Psi_{be})$$

$$P_{be0} = (19.347 / N_{b1}) \cdot \tanh(2\Psi_{obe0})$$

$$\Psi_{be} = (V_{be} - V_{je}) + N_{be2}(V_{be} - V_{je})^2 + N_{be3}(V_{be} - V_{je})^3;$$

$$\Psi_{be0} = -V_{je} + N_{be2}(-V_{je})^2 + N_{be3}(-V_{je})^3$$

Ток коллектора:

$$I_c = I_{cf} \cdot \tanh(\alpha \cdot V_{ce})(1 + \lambda \cdot V_{cb})$$

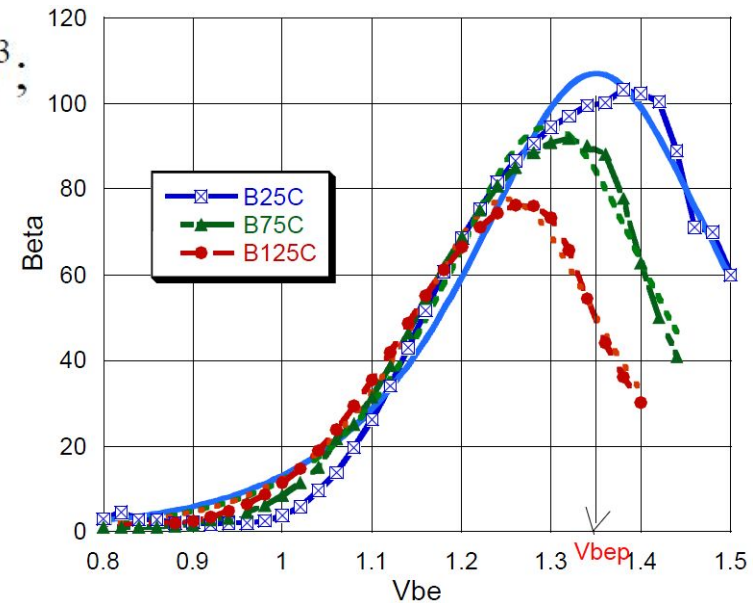
$$I_{cf} = I_{pkc}(\exp(P_{cf}) - \exp(P_{cf0}))$$

$$P_{cf} = (19.347 / N_{c1}) \cdot \tanh(2 * \Psi_{cf})$$

$$P_{cf0} = (19.347 / N_{c1}) \tanh(2\Psi_{cf0})$$

$$\Psi_{cf} = \left[ (V_{be} - V_{bep}) + N_{c2}(V_{be} - V_{bep})^2 + N_{c3}(V_{be} - V_{bep})^3 \right]$$

$$\Psi_{cf0} = \left[ -V_{bep} + N_{c2}(-V_{bep})^2 + N_{c3}(-V_{bep})^3 \right]$$



# Возможности моделирования с помощью компактных моделей

- оптоэлектронные приборы (лазеры, светодиоды, оптические переключатели);
- интегральные микросхемы (операционные усилители, дифференциальные усилители, усилители СВЧ диапазона и т.д.);
- многокомпонентные модули;
- комбинирование компактных моделей с приборно-технологическим моделированием.