

# **Функціональні матеріали для високоенергетичної електроніки**

## **Лекція 10**

- **Магнітні матеріали. Класифікація магнітних матеріалів. Магнітом'які матеріали для постійних і низькочастотних магнітних полів. Магнітом'які високочастотні матеріали. Магнітні матеріали спеціалізованого призначення. Магнітотверді матеріали.**
- **1 Класифікація магнітних матеріалів**
- Застосовувані в електронній техніці магнітні матеріали підрозділяють на дві основні групи: магнітом'які й магнітотверді; в окрему групу виділяють матеріали спеціалізованого призначення (рис.1).
- До **магнітом'яких** відносять магнітні матеріали з малою коерцитивною силою й високою магнітною проникністю. Вони мають здатність намагнічуватися до насичення в слабких магнітних полях, характеризуються вузькою петлею гістерезису й малими втратами на перемагнічування. Магнітом'які матеріали використовуються в основному в якості різних магнітопроводів: сердечників дроселів, трансформаторів, електромагнітів, магнітних систем електровимірювальних приладів і т.п.
- До магнітотвердих відносять матеріали з великою коерцитивною силою **H<sub>c</sub>**. Вони перемагнічуються лише в дуже сильних магнітних полях і служать в основному для виготовлення постійних магнітів.
- Умовно магнітом'якими вважають матеріали, у яких **H<sub>c</sub> < 800 А/м**, а магнітотвердими - із **H<sub>c</sub> > 4 кА/м**. В кращих магнітом'яких матеріалах коерцитивна сила може досягати 1 А/м, а в кращих магнітотвердих матеріалах її значення перевищує 500 кА/м.
- Матеріали спеціалізованого призначення - це матеріали із прямокутною петлею гістерезису (ППГ), ферити для пристроїв надвисокочастотного діапазону й магнітострикційні матеріали. Усередині кожної групи розподіл магнітних матеріалів за родами і видами відбиває розходження в їхній будові й хімічному складі, технології й деякі специфічні властивості.

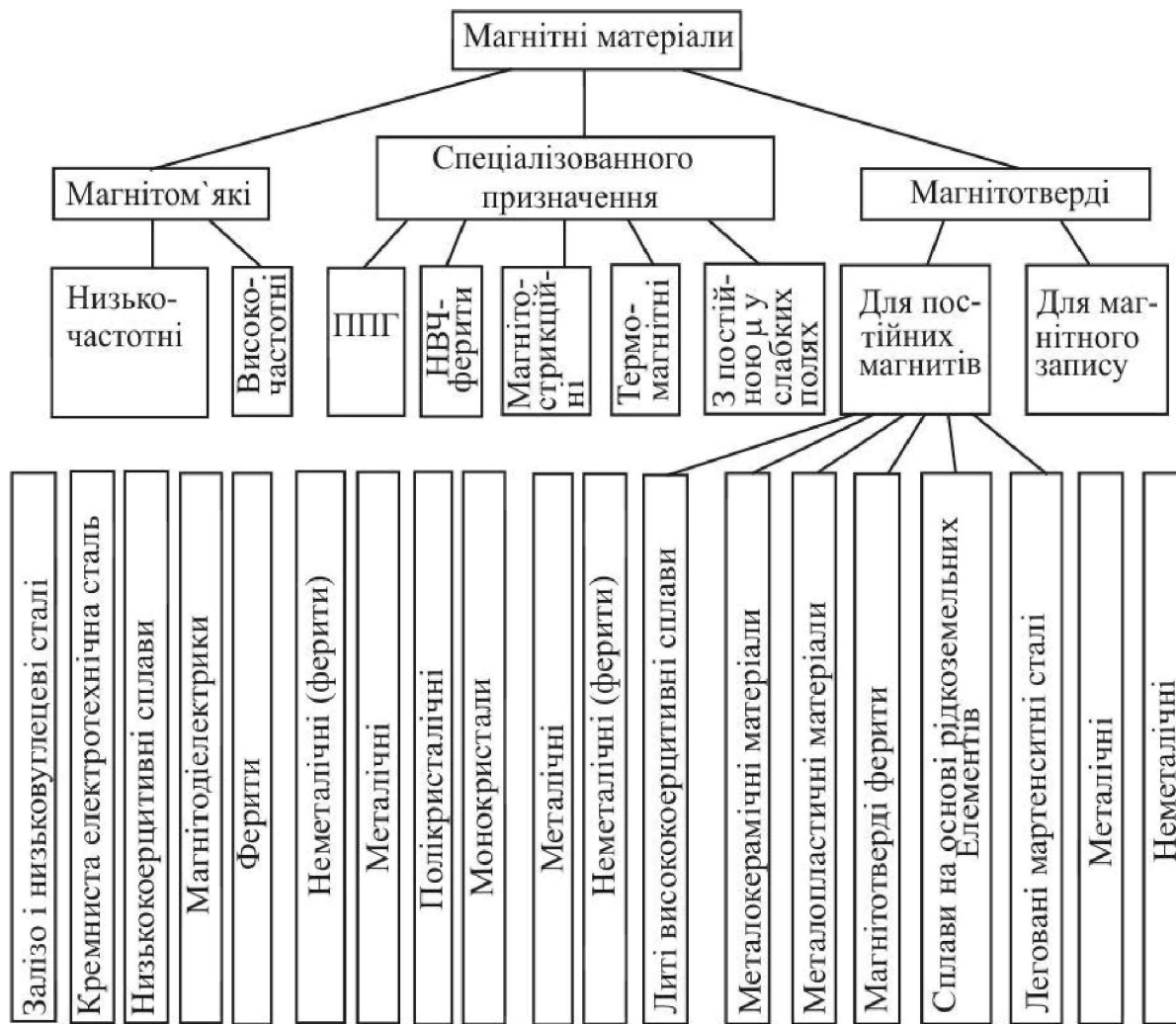


Рисунок 1 - Класифікація магнітних матеріалів

- **2 Магнітом'які матеріали для постійних і низькочастотних магнітних полів**
- Основні вимоги. Крім високої магнітної проникності й малої коерцитивної сили магнітом'які матеріали повинні мати велику індукцію насичення, що дозволяє зменшити габаритні розміри й масу магнітної системи.
- Магнітний матеріал, використовуваний у змінних полях, повинен мати можливо менші втрати на перемагнічування, які складаються в основному із втрат на гістерезис і вихрові струми. Для зменшення втрат на вихрові струми в трансформаторах обирають магнітом'які матеріали з підвищеним питомим опором. Часто магнітопроводи збирають із окремих ізольованих тонких листів. Стрічкові сердечники навивають із тонкої стрічки з міжвитковою ізоляцією з діелектричного лаку. Важливою вимогою до магнітом'яких матеріалів є забезпечення стабільності їхніх властивостей, як у часі, так і стосовно зовнішніх впливів, таких, як температура й механічні напруги.
- Залізо й низьковуглецеві сталі. Основним компонентом більшості магнітних матеріалів є залізо (табл. 1). Саме залізо в елементарному вигляді є типовим магнітом'яким матеріалом. Серед елементарних ферромагнетиків залізо має найбільшу індукцію насичення (близько 2,2 Тл). Властивості заліза залежать від вмісту домішок, структури матеріалу, розміру зерен, наявності механічних напруг. Технічно чисте залізо звичайно містить невелику кількість домішок вуглецю, марганцю, кремнію й інших елементів, що погіршують його магнітні властивості. Через порівняно низький питомий опір його використовують, в основному, для виготовлення магнітопроводів постійного магнітного потоку. Звичайне технічно чисте залізо має сумарний вміст домішок 0,08...0,1 %.
- Кремниста електротехнічна сталь (тонколистова) є основним магнітом'яким матеріалом масового споживання. Домішка кремнію підвищує питомий опір, що знижує втрати на вихрові струми, збільшує  $\mu$  і  $\lambda$  атах, зменшує коерцитивну силу і втрати на гістерезис.

Таблиця 1 - Властивості магнітом'яких матеріалів

Матеріал	Магнітна проникність		Коерцитивна сила, А/м	Індукція насичення, Тл	Питомий опір, мкОм·м
	початкова	максимальна			
Технічно чисте залізо	250...400	3500...4500	50... 100	2,18	0.1
Електролітичне залізо	600	15 000	30	2,18	0.1
Карбонільне залізо	2000...3000	20000.... 21 500	6,4	2,18	0.1
Монокристал найчистішого заліза	>20 000	1430 000	0,8	-	0,097
Електротехнічна сталь	200...600	3000...8000	10...65	1,95...2,02	0,25... 0,6
Низьконікелевий пермалой	15 000..... 4000.	1500.....60000	5...32	1,0...1,6	0,45... 0,9
Високонікелеві пермалойі	7 000... 100000	50000...300 000	0,65...5	0,65...1,05	0,16...0,85
Суперпермалой 79% Ni, 5% Mo, 15% Fe, 0,5% Mn	100 000	До 1500 000	0,3	0,8	0,6

- Використання листових і стрічкових сердечників з електротехнічної сталі на частотах вище 1 кГц можливе лише при істотному обмеженні магнітної індукції, так, щоб сумарні втрати не перевищували допустимої межі. За умовами нагрівання й тепловідводу гранично допустимими прийнято вважати питомі втрати 20 Вт/кг.
- **Низькокоерцитивні сплави**
- **Пермалої** - залізонікелеві сплави, що мають досить велику магнітну проникність в області слабких полів і дуже маленьку коерцитивну силу. Високонікелеві пермалої містять 72...80 % нікелю, а низьконікелеві - 40...50 % .
- Найбільша початкова й максимальна магнітна проникність є у суперпермалою (див. табл. 1), що містить 78,5 % Ni. Дуже легке намагнічування цього сплаву в слабких полях є наслідком практичної відсутності в нього магнітної анізотропії і явища магнітострикції.
- Магнітні властивості пермалоїв дуже чутливі до зовнішніх механічних напруг, залежать від хімічного складу й наявності сторонніх домішок у сплаві, а також дуже різко змінюються залежно від режимів термообробки матеріалу (температури, швидкості нагрівання й охолодження, навколишнього середовища й т.д.).
- Індукція насичення високонікелевих пермалоїв майже у два рази нижче, ніж у електротехнічної сталі, і в півтора рази нижче, ніж у низьконікелевих пермалоїв. Магнітні проникності високонікелевих пермалоїв у кілька разів вище, ніж у низьконікелевих, і набагато перевершують проникності електротехнічних сталей, питомий опір - майже в три рази менше. Тому при підвищених частотах доцільніше використовувати низьконікелеві пермалої. Магнітна проникність пермалоїв сильно знижується зі збільшенням частоти внаслідок виникнення у матеріалі помітних вихрових струмів через невеликий питомий опір.

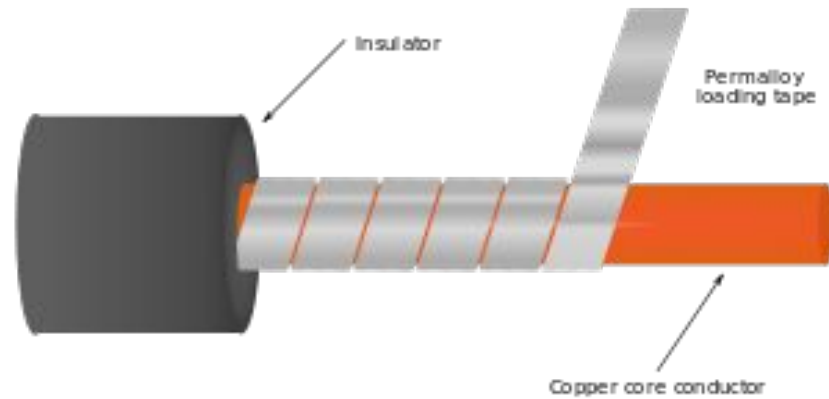


Рисунок 2 - полоса пермалоя (б) та схема екранування кабелю пермалоем (б). Прокат пермалюю застосовується для екранування від магнітного поля: приміщень для МРТ, електронних мікроскопів та деяких інших високочутливих приладів

Пермалой (англ. permalloy від англ. perm (eability) — «проникність» і англ. alloy — «сплав») — прецизійний залізо-нікелевий сплав з магнітно-м'якими властивостями із вмістом нікелю (Ni) (22...84%). Може бути додатково легований декількома іншими компонентами (молібденом, кобальтом, хромом та ін.)

- Вартість пермалоїв визначається вмістом у їхньому складі нікелю. У марках пермалоїв буква **Н** означає нікель, **К** - кобальт, **М** - марганець, **Х** - хром, **С** - кремній (сіліцій), **Д** - мідь; додаткова буква **У** - сплав з поліпшеними властивостями, **П** - із прямокутною петлею гістерезису. Цифра в марці вказує процентний вміст нікелю.
- Низьконікелеві сплави 45Н и 50Н застосовують для виготовлення сердечників малогабаритних силових трансформаторів, дроселів, реле й деталей магнітних ланцюгів, що працюють при підвищених індукціях без підмагнічування або з невеликим підмагнічуванням. Зі сплаву 50НХС виготовляють сердечники імпульсних трансформаторів і апаратури зв'язку звукових і високих частот у режимі без підмагнічування або з невеликим підмагнічуванням.
- Високонікелеві сплави 79НМ, 80НХС, 76НХД використовують для виготовлення сердечників малогабаритних трансформаторів, реле й магнітних екранів, а при товщині 0,02 мм - сердечників імпульсних трансформаторів, магнітних підсилювачів і безконтактних реле.
- **Альсіфери** - потрійні сплави заліза із кремнієм і алюмінієм. Оптимальний склад альсіфера: 9,5 % Si, 5,6 % Al, інше - Fe. Такий сплав відрізняється твердістю й крихкістю, але може бути виготовлений у вигляді фасонних виливків. Властивості альсіфера:  $\mu_p = 35400$ ;  $\sigma_{тах} = 117000$ ;  $H_c = 1,8$  А/м;  $\rho = 0,8$  мкОмм. Вироби з альсіфера (магнітні екрани, корпуси приладів і т.п.) виготовляють методом лиття з товщиною стінок не менш як 2...3 мм через крихкість сплаву. Завдяки крихкості альсіфера, його можна розмелювати в порошок і використовувати поряд з карбонільним залізом для виготовлення високочастотних пресованих сердечників.
- **2 Магнітом'які високочастотні матеріали**
- Під високочастотними магнітом'якими матеріалами розуміють речовини, які повинні виконувати функції магнетиків при частотах  $\geq 10^2 \dots 10^3$  Гц.



- За фізичною природою високочастотні магнітом'які матеріали поділяють на **магнітодіелектрики** й **ферити**. При звукових, ультразвукових і низьких радіочастотах можна використовувати також тонколистові рулонні холоднокатані електротехнічні сталі й пермалої. Товщина сталей досягає 30...25 мкм, а пермалої - товщиною до 3...2 мкм.
- **Ферити** - це оксидні магнітні матеріали, у яких спонтанна намагніченість доменів обумовлена некомпенсованим антиферромагнетизмом.
- Великий питомий опір  $\rho$ , що перевищує  $\rho$  заліза в  $10^3...10^{13}$  разів, а отже, і відносно незначні втрати енергії в області підвищених і високих частот поряд з досить високими магнітними властивостями забезпечують феритам широке застосування в радіоелектроніці. Ферити виготовляють у вигляді кераміки й монокристалів. Завдяки невисокій вартості й відносній простоті технологічного циклу керамічні матеріали займають провідне місце серед високочастотних магнетиків. Найбільш широко застосовують **нікель-цинкові** й **марганець-цинкові** ферити. Вони кристалізуються в структурі шпінелі і є твердими розчинами заміщення, утвореними двома простими феритами, один із яких ( $\text{NiFe}_2\text{O}_4$  або  $\text{MnFe}_2\text{O}_4$ ) є феримагнетиком, а інший ( $\text{ZnFe}_2\text{O}_4$ ) - немагнітний. Збільшення концентрації немагнітного компонента призводить до збільшення намагніченості насичення (а отже, і **B<sub>s</sub>**) твердого розчину і монотонного зниження температури Кюрі (**T<sub>k</sub>**). Марганець-цинкові ферити із грубозернистою структурою (із середнім розміром кристалітів  $\sim 40$  мкм) можуть мати початкову магнітну проникність  $\mu_p \sim 20000$ , майже як у кращих марок пермалою. В маркуванні магнітом'яких феритів (табл. 2) на першому місці позначено чисельне значення  $\mu_p$ , потім ідуть букви, що визначають частотний діапазон застосування, що обмежується зверху значенням критичної частоти **f<sub>КР</sub>**. Ферити для звукових, ультразвукових і низьких радіочастот позначають буквою Н (низькочастотні), критична частота для них частота - 0,1...50 МГц. Високочастотні ферити маркуються ВЧ, критична частота - 50...600 МГц.

Таблиця 2 - Властивості феритів

Марка	$\mu_{п}$	$(tg\delta/\mu_{п}) \cdot 10^6$ , при $f$ МГц	$\mu_{max}$	$H_c$ , А/м	$B_r$ , Тл	$f_{кр}$ , МГц	$f_{гр}$ , МГц	$T_k$ С (не нижче)	$\rho$ Ом·м	$d$ , Мг/м <sup>3</sup>	Примітка
20000НМ	15000	25 (0,01)	35000	0,24	0,11	0,01	0,1	110	0,001	5,0	Загальна
6000 НМ	4800- 8000	40 (0,02)	10000	8	0,11	0,02	0,5	130	0,1	4,7	
1000 НМ	800-1200	15 (0,1)	1800	28	0,11	1,0	5	200	0,5	4,5	
1000 НН	800... 1200	85 (0,1)	3000	24	0,10	0,4	3	110	10	4,9	
600 НН	500...800	25 (0,1)	1500	40	0,12	1,2	5	110	100	4,8	
2000 НМ1	1700... 500	15 (0,1)	3500	25	0,12	0,5	1,5	200	5	5	Термостабі льні, для апаратури з
700 НМ1	550...850	8(0,1)	1800	25	0,05	5	8	200	4	4,8	
100 ВЧ	80...120	135(18)	280	300	0,15	35	80	400	$10^5$	4,8	підвищени ми вимогами (ферити марок ВЧ - нікель- цинкові)
20ВЧ2	16...24	280 (30)	45	1000	0,1	120	300	450	$10^6$	4,7	
300 НН	280...350	170 (4)	600	80	0,13	5	20	20	$10^6$	4,8	Для кон- турів, що перебудову ються підмагнічу ванням Для широко смугових транс форматорі в
9ВЧ	9...13	850(15)	30	1500	0,06	250	600	500	$10^7$	4,4	
200 ВЧ	180...220	90 (10)	360	70	0,11	20	-	360	$10^3$	4,7	
50ВЧ3	45...65	120 (30)	200	100	0,14	85	-	480	$10^4$	4,6	

- Далі в маркуванні стоять букви, що означають склад матеріалу: **М** - марганець-цинковий ферит, **Н** - нікель-цинковий і т.д. Ферити марок ВЧ за складом є нікель-цинковими. У змінних полях, крім початкової магнітної проникності однією з найважливіших характеристик феритів є тангенс кута втрат  $\text{tg}\delta$ . Завдяки низькій провідності складова втрат на вихрові струми у феритах й нею можна знехтувати. У слабких магнітних полях незначними виявляються й втрати на гістерезис. Тому значення  $\text{tg}\delta$  у феритах на високих частотах в основному визначається магнітними втратами, обумовленими релаксаційними й резонансними явищами. Для оцінки допустимого частотного діапазону, у якому може використовуватися даний матеріал, вводять поняття критичної частоти  $f_{\text{КР}}$  - частоту, при якій  $\text{tg}\delta$  досягає значення 0,1. Частоту  $f_{\text{гр}}$ , при якій початкова магнітна проникність зменшується до 0,7 від її значення в постійному магнітному полі, називають **граничною**. Як правило,  $f_{\text{кр}} < f_{\text{гр}}$ . В області частот до 1 МГц марганець-цинкові ферити мають істотно менший відносний тангенс кута втрат, ніж нікель-цинкові ферити, а також підвищену індукцію насичення й більш високу температуру Кюрі. У той же час нікель-цинкові ферити мають більш високий питомий опір і кращі частотні властивості. Магнітна проникність феритів \(\in\) підвищується з ростом температури до точки Кюрі й потім різко падає. Щоб не було погіршення магнітних характеристик, ферити слід оберігати від механічних навантажень.
- За електричними властивостями ферити належать до класу напівпровідників. їхня електропровідність обумовлена процесами електронного обміну між іонами змінної валентності («стрибковий» механізм). Електрони, що беруть участь в обміні, можна розглядати як носії заряду, концентрація яких практично не залежить від температури. Але при підвищенні температури зростає рухливість носіїв заряду. Найменший серед феритів питомий опір має магнетит  $\text{Fe}_3\text{O}_4$  (ферит заліза), у якого  $\rho = 5 \cdot 10^{-5} \text{ Ом} \cdot \text{м}$ . У фєрогранатів питомий опір може досягати високих значень (до 109 Ом-м).

- Ферити з високою магнітною проникністю, як правило, мають невисокий питомий опір. Для феритів характерна відносно велика діелектрична проникність  $\epsilon$ , що зменшується з підвищенням частоти. Так, нікель-цинковий ферит з початковою проникністю  $\mu_p = 200$  на частоті 1 кГц має  $\epsilon = 400$ , а на частоті 10 МГц  $\epsilon = 15$ . Найбільш високе значення  $\epsilon$  властиве марганець-цинковим феритам, у яких вона досягає сотень або тисяч. Магнітом'які ферити з початковою магнітною проникністю 400...20000 у слабких полях у багатьох випадках ефективно замінюють листові феромагнітні матеріали - пермалой і електротехнічну сталь.
- Магнітом'які ферити широко застосовуються як сердечники контурних котушок постійної й змінної індуктивностей, фільтрів в апаратурі радіо- і дротового зв'язку, сердечників імпульсних і широкосмугових трансформаторів, трансформаторів розгортання телевізорів, магнітних модуляторів і підсилювачів. З них виготовляють також стрижневі магнітні антени, індуктивні лінії затримки та інші деталі й вузли електронної апаратури.
- **Монокристали магнітом'яких феритів** досить широко застосовуються при виготовленні магнітних голівок запису й відтворенні сигналів звукового й відеодіапазонів у магнітофонах. У порівнянні з металевими феритові голівки мають високий питомий опір (що важливо для зменшення втрат) і велику твердість. Через високу швидкість руху магнітної стрічки при відеозапису до матеріалу голівки ставляться підвищені вимоги відносно зносостійкості.
- **Магнітодіелектрики**
- Магнітодіелектрики виготовляють пресуванням порошкоподібного феромагнетика з ізолюючою органічною або неорганічною зв'язкою. Як основу застосовують карбонільне залізо, альсіфер і молібденовий пермалой. Ізолюючою зв'язкою служать фенол-формальдегідні смоли, полістирол, скло й ін. Магнітодіелектрик повинен мати малі втрати та достатню стабільність магнітної проникності в часі й при коливаннях температури.

- Магнітодіелектрики характеризуються відносно невисокою магнітною проникністю ( $\mu_p = 10 \dots 250$ ), яка істотно менше за магнітну проникність монолітних феромагнетиків.
- **Пресовані сердечники** застосовують в індуктивних котушках фільтрів, генераторів, частотомірів, контурів радіоприймачів і т.д. Введення такого сердечника в котушку збільшує її індуктивність у більшій мірі, ніж зростає активний опір, у зв'язку із чим добротність котушки підвищується.
- Індуктивні котушки із сердечником з магнітодіелектрика можуть мати змінну індуктивність, що забезпечує можливість настроювання контурів за допомогою переміщення рухомих сердечників (підлаштовувачів). Сердечники на основі карбонільного заліза відрізняються досить високою стабільністю, малими втратами, позитивним температурним коефіцієнтом магнітної проникності й можуть бути використані в широкому діапазоні частот.
- Альсіфер, крім хороших магнітних властивостей, вигідно відрізняється від інших сплавів невисокою вартістю й недефіцитністю сировини. Залежно від вмісту кремнію й алюмінію його температурний коефіцієнт магнітної проникності може бути позитивним, негативним або дорівнювати нулю. Змішанням порошків зі сплавів з позитивним і негативним  $\alpha_\mu$  можна створювати сердечники з термостабільними властивостями.
- Магнітодіелектрики на основі молібденового пермалою мають найбільшу початкову магнітну проникність; втрати на гістерезис і вихрові струми для цих магнітодіелектриків при рівних значеннях  $\mu_i$  менше, ніж в альсіферових сердечників, а стабільність параметрів вище. Верхня межа робочих температур магнітодіелектриків  $100 \dots 120$  °С. Зміна початкової магнітної проникності з часом становить від 0,2 до 2 % у рік. Висока стабільність магнітних властивостей є важливою перевагою магнітодіелектриків перед іншими магнітом'якими матеріалами.

- **З Магнітні матеріали спеціалізованого призначення**
- **Ферити й металеві сплави із прямокутною петлею гістерезису (ППГ)**
- Магнітні матеріали із ППГ (табл. 3) широко застосовуються в пристроях автоматики, обчислювальної техніки, в апаратурі телеграфного зв'язку.
- До матеріалів і виробів цього типу ставлять ряд специфічних вимог, а для їхньої характеристики залучають деякі додаткові параметри. Основним з таких параметрів є коефіцієнт прямокутності петлі гістерезису  $K_{пк}$ , що є відношенням залишкової індукції  $B_r$  до максимальної індукції  $B_{max}$

$$K_{пк} = \frac{B_r}{B_{max}}$$

- Бажано, щоб  $K_{пк}$  був можливо ближчим до одиниці. Для забезпечення швидкого перемагнічування сердечників вони повинні мати невеликий коефіцієнт перемикання  $S_q$ , що чисельно дорівнює кількості електрики на одиницю товщини сердечника, яка є необхідною для перемагнічування його з одного стану залишкової індукції в протилежний стан максимальної індукції. Крім того, матеріали із ППГ повинні забезпечувати малий час перемагнічування, можливо більшу температурну стабільність магнітних характеристик, а, отже, мати високу температуру Кюрі й деякі інші властивості.
- Сердечники з матеріалу із ППГ мають два стійких магнітних стани, що відповідають різним напрямкам залишкової магнітної індукції. Тому їх можна використати як елементи для зберігання й переробки двійкової інформації. Запис і зчитування інформації здійснюються перемиканням сердечника з одного магнітного стану в інший за допомогою імпульсів струму, що створюють необхідну напруженість магнітного поля. Двійкові елементи на магнітних сердечниках із ППГ характеризуються високою надійністю, малими габаритами, низькою вартістю, відносною стабільністю характеристик. Вони мають практично необмежений термін служби, зберігають записану інформацію при відключених джерелах живлення.

Таблиця 3 - Властивості сердечників і матеріалів із прямокутною петлею гістерезису

Матеріали або сердечники	$H_c$ , А/м	$B_r$ , Тл	$K_{пк}$ , не менше	$S_q$ , мкКл/м	$T_{кз}$ , С	Примітка
Феріти різних марок	10...1200	0,15...0,25	0,9	25...55	110...630	Є понад 25 різних марок
Мікронні сердечники з пермалоїв (товщина стрічки 2...10 мкм)	8...50	0,6...1,5	0,85...0,9	25...100	300...630	Сплави 50НП, 65Н, 79НМ, 34НКПМ

Коефіцієнт прямокутності петлі гістерезису  $K_{пк}$

$$K_{пк} = \frac{B_r}{B_{max}}$$

де  $B_r$  залишкова індукція,  $B_{max}$  максимальна індукція

- **Ферити із ППГ.** Специфічна форма петлі реалізується при виборі певного хімічного складу й умов спікання ферита, а не є результатом якої-небудь спеціальної обробки матеріалу, що призводить до утворення текстури.
- При зростанні температури від  $-20$  до  $+60$  °С у феритів різних марок коерцитивна сила зменшується в 1,5...2 рази, залишкова індукція - на 15...30 %, коефіцієнт прямокутності - на 5...35 %. Технологія виготовлення сердечників з феритів із ППГ проста й економічна. З феритів із ППГ найбільш широке застосування знаходять **магній-марганцеві й літєві ферошпінелі**.
- В запам'ятовувальних пристроях ЕОМ застосовують або кільцеві феритові сердечники малого розміру (є сердечники із зовнішнім діаметром (0,3...0,4 мм), або багатоотворні феритові плати, в яких область навколо кожного отвору виконує функції окремого сердечника. При використанні сердечників досягається більш висока швидкодія.
- **Стрічкові мікронні сердечники** з пермалоїв мають кращі магнітні властивості (дивись табл. 3) у порівнянні з феритами й більш високу температурну стабільність. У тому ж інтервалі температур ( $-20$ ..  $+60$  °С) властивості їх практично не змінюються. В мікромініатюрних електронних приладах використовують магнітні плівки, нанесені на підкладки методами розпилення у вакуумі.
- **Ферити для пристроїв НВЧ.** Діапазон НВЧ відповідає довжинам хвиль від 1 м до 1 мм. Електромагнітні хвилі можуть поширюватися в просторі, заповненому діелектриком, а від металів вони майже повністю відбиваються. Тому металеві поверхні використовують для спрямування хвиль, їхньої концентрації або розсіювання. Електромагнітна енергія НВЧ найчастіше передається по хвилеводах, що є порожніми або частково заповненими твердими матеріалами металевими трубами. Як тверді матеріали для керування потоком енергії у хвилеводах використовують ферити НВЧ, магнітними характеристиками яких можна управляти за допомогою зовнішнього магнітного поля.



- Ферити використовуються в ряді НВЧ-пристроїв - в антенних перемикачах й циркуляторах, що служать для розподілу енергії між окремими хвилеводами; в фазообертачах; фільтрах; модуляторах, обмежниках потужності й ін.
- **До феритів НВЧ пред'являють ряд специфічних вимог:**
- 1) досягнення вузької лінії резонансу; 2) висока чутливість матеріалу до керуючого поля (можливість керування відносно слабким зовнішнім полем);
- 3) високий питомий об'ємний опір ( $10^6 \dots 10^8 \text{ Ом} \cdot \text{м}$ ) і можливо менший тангенс кута діелектричних втрат ( $10^{-3} \dots 10^{-4}$ ), а також можливо менше значення магнітних втрат поза областю резонансу, що забезпечує мале загасання у фериті; 4) температурна стабільність властивостей і можливо більш високе значення точки Кюрі.
- Більшість вимог задовольняється при використанні **магній-маргацевих феритів** з великим вмістом окису магнію. Для деяких цілей застосовують **літій-цинкові й нікель-цинкові ферити** й ферити складного складу (поліферити).
- **Монокристали ферогранату ітрія**  $\text{Y}_3\text{Fe}_5\text{O}_{12}$  характеризуються досить низькими діелектричними й магнітними втратами, слабкою анізотропією, найбільш вузькою резонансною кривою,  $H = 10 \dots 100 \text{ А/м}$ . Вони є найпоширенішими серед феритів, застосовуваних у низькочастотній частині діапазону НВЧ.
- **Магнітострикційні матеріали** - це матеріали, застосування яких засновано на явищі магнітострикції й магнітопружному ефекті, тобто зміні розмірів тіла в магнітному полі й зміні магнітних властивостей матеріалу під дією механічних впливів. Магнітострикційними матеріалами для високих частот є ферити. Магнітострикційні коливання невеликої амплітуди в намагніченому середовищі за своїм зовнішнім проявом аналогічні п'єзоелектричним. Тому їх іноді називають п'єземагнітними.



Рисунок 3 Синтетичні кристали ферогранату ітрію.

- В минулому найбільш широко застосовуваним магніострикційним матеріалом був **нікель**. Цінними властивостями нікелю є висока стійкість до корозії й малий температурний коефіцієнт модуля пружності. Сплав **платини із залізом** має велику константу магніострикції, однак він дуже дорогий й тому має досить обмежене застосування. Недоліком **залізокобальтових і залізоалюмінієвих сплавів** є крихкість, що утрудняє механічну обробку, і низька антикорозійна стійкість, що перешкоджає використанню таких перетворювачів у водному середовищі.
- Широке застосування в магніострикційних пристроях знаходить **феритова кераміка**. Завдяки високому питомому опору в неї дуже малі втрати на вихрові струми, вона не піддається дії хімічно агресивних середовищ. За допомогою керамічної технології можна виготовити перетворювачі практично будь-яких форм і розмірів. За складом магніострикційна кераміка є або чистим **феритом нікелю** ( $\text{NiFe}_2\text{O}_4$ ), або твердим розчином на його основі.
- З магніострикційних матеріалів виготовляють сердечники електромеханічних випромінювачів і приймачів для електроакустики й ультразвукової техніки, сердечники електромеханічних і магніострикційних фільтрів і резонаторів, ліній затримки, як чутливі елементи магнітопружних перетворювачів, застосовуваних у пристроях автоматики.
- **4 Магнітотверді матеріали**
- **Класифікація й властивості**. Магнітотверді матеріали відрізняються від магнітом'яких високою коерцитивною силою. Площа гістерезисної петлі в магнітотвердих матеріалів значно більше, ніж у магнітом'яких. За застосуванням магнітотверді матеріали можна поділити на матеріали для постійних магнітів і матеріали для запису й тривалого зберігання звуку, зображення й т.п.
- Властивості магнітотвердих матеріалів характеризуються кривою розмагнічування, що є ділянкою граничної гістерезисної петлі (рис. 4).

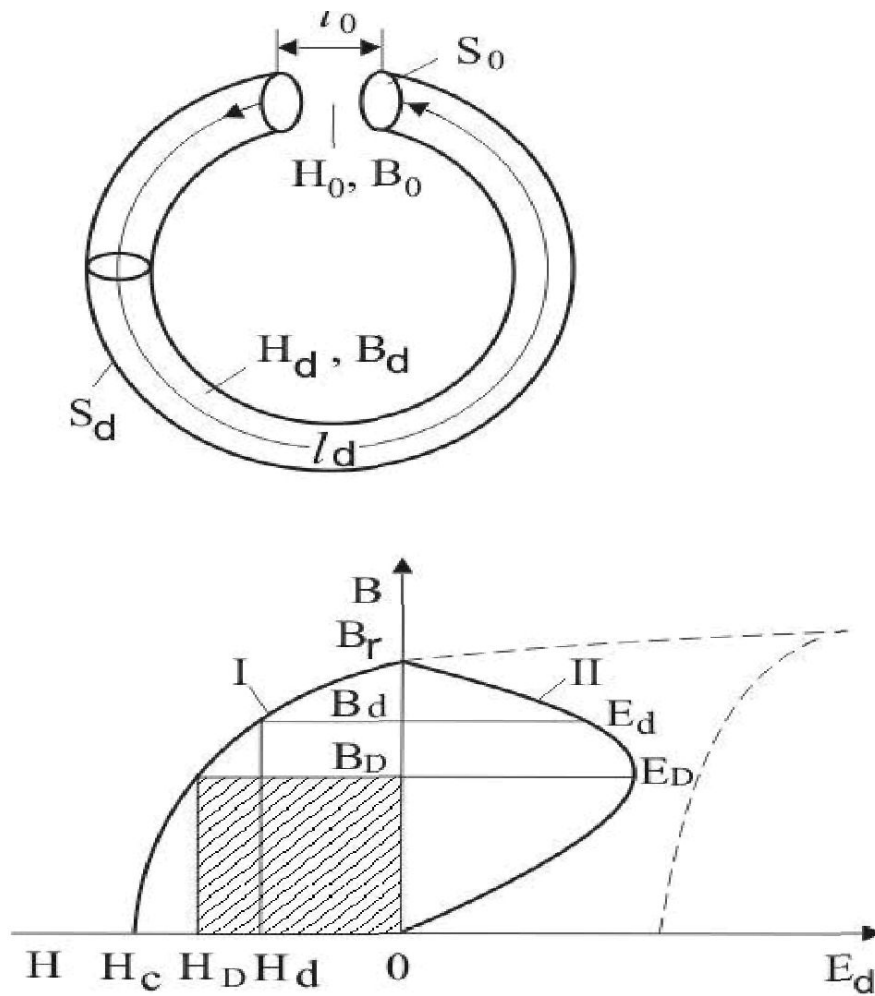


Рисунок 4 - Криві розмагнічування (I) і магнітної енергії в повітряному зазорі (II) постійного магніту

- З рис. 4 видно, що при деяких значеннях **BD** і **HD** енергія досягає максимального значення,

$$E_D = \frac{B_D H_D}{2} = E_{d \max}$$

- що є найбільш важливою характеристикою якості матеріалів, використовуваних для виготовлення постійних магнітів. Нерідко для характеристики таких матеріалів користуються добутком **BD · HD**, опускаючи множник 1/2. Графічно енергію **Ed** у певному масштабі можна представити площею прямокутника зі сторонами **Bd** і **Hd** (на рисунку 3 заштрихований прямокутник, що характеризує **Edmax**).
- Форму кривої розмагнічування прийнято характеризувати коефіцієнтом опуклості **ηB**, під яким розуміють відношення

$$\eta_B = \frac{(BH)_{\max}}{B_r H_c}$$

- З посиленням прямокутності петлі гістерезису коефіцієнт опуклості наближається до одиниці.
- Чим більше залишкова індукція **Br**, коерцитивна сила **Hc** і коефіцієнт опуклості **ηB**, тим більше максимальна енергія магніту.
- Більша коерцитивна сила виникає в матеріалі, що складається з однодомених частинок, у яких велика енергія магнітної кристалографічної анізотропії або анізотропії форми.
- **Литі висококоерцитивні сплави.** До цієї групи належать сплави систем Fe-Ni-Al і Fe-Ni-Co-Al, модифіковані різними добавками. Вони є активними елементами багатьох приладів і характеризуються сприятливим співвідношенням між магнітними властивостями й вартістю виробництва.

- У потрійній **системі Fe-Ni-Al** найбільшу питому магнітну енергію мають сплави, що містять близько 28 % Ni і 14 % Al (за масою), що приблизно відповідає інтерметалічній сполуці Fe<sub>2</sub>NiAl. В ці сплави додають легуючі елементи - кобальт, мідь, титан і ніобій, що не тільки поліпшує магнітні властивості, але й послабляє їх залежність від невеликих змін хімічного складу, наявності домішок і відхилень від заданого режиму термообробки.
- Магнітні властивості магнітотвердих матеріалів залежать від кристалографічної й магнітної текстур. **Магнітна текстура** високо коерцитивних сплавів створюється шляхом їхнього охолодження в сильному магнітному полі. При цьому досягається впорядковане розташування пластинчастих виділень сильно-магнітної фази, які своїми осями легкого намагнічування орієнтуються в напрямку поля. Текстурований матеріал магнітно анізотропний; найкращі властивості в нього виявляються в тому напрямку, у якому при охолодженні на нього діяло магнітне поле.
- **Кристалічну текстуру** створюють методом спрямованої кристалізації сплаву, залитого у форму, використовуючи особливі умови тепловідводу. Сплави, виготовлені спрямованою кристалізацією, мають специфічну стовпчасту макроструктуру. Сполучення кристалічної й магнітної текстур дозволяє поліпшити всі параметри магнітотвердого матеріалу (**Br, Hc, ηB**).
- Недоліком сплавів типу Fe-Ni-Al і Fe-Ni-Al-Co є труднощі виготовлення з них виробів точних розмірів внаслідок крихкості й високої твердості. У марках сплавів прийняті наступні позначення: Ю - алюміній, Н - нікель, Д - мідь, К - кобальт, Т - титан, Б - ніобій, А - стовпчаста кристалічна текстура. Магнітна текстура не позначається, але мається на увазі завжди при вмісті кобальту в сплаві понад 15%. Цифра в маркуванні підкреслює вміст того металу, буква якого стоїть перед цією цифрою.

- **Безкобальтові сплави (ЮНД)** найбільш дешеві. Сплави, що містять кобальт (ЮНДК15, ЮНДК18 і ін.), застосовують у тих випадках, коли потрібні підвищені магнітні властивості й потрібний ізотропний магнітний матеріал. Сплави з 24 % кобальту, що мають високі магнітні властивості в напрямку магнітної текстури, використовують при спрямованому магнітному потоці. Сплави зі спрямованою кристалізацією, наприклад ЮН13ДК25БА, ЮНДК35Т5БА, мають найбільший запас магнітної енергії ( $e_{\text{тах}} = 35 \dots 40$  кДж/м<sup>3</sup>). При великому повітряному зазорі перевагу треба віддавати сплавам з найбільшою коерцитивною силою, наприклад, сплавам, що містять титан - ЮНДК40Т8 ( $H_c \geq 145$  кА/м) і ін. Досить високі магнітні властивості мають монокристалічні матеріали марок ЮНДК35Т5АА, ЮНДК40Т8АА (символ АА означає монокристалічну структуру). Однак вони досить дорогі, тому промисловістю виробляються в обмежених масштабах.
- **Магніти з порошків.** Неможливість виготовити особливо дрібні вироби зі строго витриманими розмірами з литих залізо-нікель-алюмінієвих сплавів обумовила використання методів порошкової металургії для виробництва постійних магнітів. **Металокерамічні магніти** виробляють шляхом пресування порошку, що складається зі здрібнених тонко дисперсних магнітотвердих сплавів, і подальшим спіканням при високих температурах за аналогією із процесами випалу кераміки. Дрібні деталі при такій технології виходять досить точних розмірів і не вимагають подальшої обробки. Процес виготовлення **металопластичних магнітів** аналогічний процесу пресування деталей із пластмас, тільки в порошок міститься наповнювач у вигляді зерен здрібненого магнітотвердого сплаву. Металопорошкові магніти економічно вигідні при масовому автоматизованому виробництві, складній конфігурації й невеликих розмірах магнітів. Металопластична технологія дозволяє одержувати магніти з арматурою.

- Металокерамічні магніти звичайно мають пористість 3...5 %, а запасена магнітна енергія й залишкова індукція в них на 10...20 % нижче, ніж у литих магнітів з відповідного сплаву, зате за механічною міцністю вони перевершують литі магніти в 3...6 разів. Магнітні властивості металопластичних магнітів досить низькі. Коерцитивна сила в порівнянні з литими магнітами нижче на 10... 15 %, залишкова індукція - на 35...50%, а запасена магнітна енергія - на 40...60 %. Зниження магнітних властивостей пояснюється більшим вмістом (до 30 %) немагнітної зв'язувальної речовини.
- Недоліками металокерамічних магнітів є низька механічна міцність, велика крихкість, сильна залежність магнітних властивостей від температури.
- **Магнітотверді ферити.** З магнітотвердих феритів (табл. 4) найбільш відомий барієвий ферит  $Ba \cdot 6Fe_2O_3$  (фероксдюр). На відміну від магнітом'яких феритів він має не кубічну, а гексагональну кристалічну решітку з одноосьовою анізотропією. Промисловість випускає два види барієвих магнітів: марок **БІ** (барієві ізотропні) і марок **БА** (барієві анізотропні). Висока коерцитивна сила в цих матеріалів обумовлена малим розміром кристалічних зерен і сильною магнітною кристалографічною анізотропією. Для додання анізотропії магнітних властивостей в матеріалі створюється текстура шляхом формування маси в сильному магнітному полі (з напруженістю 650...800 кА/м). Поле відключають після повного видалення вологи із пресованого порошку й досягнення необхідного тиску в прес-формі.
- **Барієві магніти** виготовляють у вигляді шайб і тонких дисків. Вони мають високу стабільність стосовно впливу зовнішніх магнітних полів і не бояться тряски й ударів. Густина барієвого ферита 4,4...4,9 Мг/м<sup>3</sup>, приблизно в 1,5... 1,8 разів менше густини литих залізо-нікель-алюмінієвих сплавів (~7,3...7,8 Мг/м<sup>3</sup>). Такі магніти виходять легкими й дешевими. Питомий опір барієвого фериту 104 ... 107 Ом·м, тобто в 106 разів вище, ніж у литих металевих магнітотвердих сплавів. Магніти з барієвого фериту можна використовувати при високих частотах.



- Кобальтові магніти характеризуються більшою температурною стабільністю в порівнянні з барієвими (дивись табл. 4). Вартість магнітів з кобальтових феритів вище, ніж барієвих.
- Сплави на основі рідкоземельних елементів. Рідкоземельні елементи, що є металами (РЗМ), утворюють велику кількість бінарних сполук з металами перехідної групи, що мають гексагональну структуру. їм властива сильна магнітна кристалографічна анізотропія й висока температура Кюрі. Найбільш висока намагніченість насичення спостерігається в сполук кобальту (табл. 5) з елементами першої половини ряду лантаноїдів. При температурі нижче деякого критичного значення ці сполуки метастабільні й розпадаються на дві фази, що є однією з причин появи високої коерцитивної сили в матеріалі.
- Найпоширенішим способом виготовлення магнітів є їхнє спікання з порошків у присутності рідкої фази.

Таблиця 4 - Магнітні властивості магнітів із фериту барію і фериту кобальта

<b>Марка</b>	<b><math>E_{\max}</math>, кДж/м<sup>3</sup></b>	<b><math>H_c</math>, А/м</b>	<b><math>B_r</math>, Тл</b>
<b>БІ</b>	<b>3,2</b>	<b>112</b>	<b>0,19</b>
<b>БІС</b>	<b>3,6</b>	<b>828</b>	<b>0,21</b>
<b>2,4БА</b>	<b>9,6</b>	<b>224</b>	<b>0,33</b>
<b>3,1БА</b>	<b>12,4</b>	<b>168</b>	<b>0,38</b>
<b>3БА2</b>	<b>10,4</b>	<b>240</b>	<b>0,35</b>
<b>1,5КА</b>	<b>5,6</b>	<b>128</b>	<b>0,24</b>
<b>2КА</b>	<b>7,2</b>	<b>128</b>	<b>0,28</b>

- Питання для самоперевірки
- 1. Як класифікують речовини за магнітними властивостями?
- 2. Чим відрізняється обмінна взаємодія у феро- і антиферомагнетиків?
- 3. Чи можуть мати феромагнітні властивості сплави, що складаються з неферомагнітних елементів?
- 4. Чим обумовлені напрямки намагніченостей у доменах і розташування їхніх границь при відсутності зовнішнього магнітного поля?
- 5. Що розуміють під енергією природної магнітної кристалографічної анізотропії?
- 6. Які процеси відбуваються у феромагнетика при його намагнічуванні зовнішнім полем? Що називають основною кривою намагнічування магнітного матеріалу?
- 7. Як залежить статична магнітна проникність феромагнетика від напруженості зовнішнього магнітного поля?
- 8. У чому полягає явище магнітострикції? Який його вплив на процес намагнічування феромагнетика?
- 9. Як змінюється індукція насичення феромагнетика при збільшенні температури?
- 10. Які причини появи магнітних втрат при циклічному перемагнічуванні феромагнетиків? Які способи зменшення магнітних втрат Вам відомі?
- 11. Чому змінний магнітний потік нерівномірно розподіляється по перетині суцільного магнітоводу? Як це позначається на значенні ефективної магнітної проникності сердечника?

- 12. Які матеріали називаються феритами?
- 13. Що таке точка компенсації й у яких матеріалах вона спостерігається?
- 14. У яких магнітних матеріалах і за яких умов можна створити циліндричні магнітні домени (ЦМД)? На чому засноване застосування ЦМД в обчислювальній техніці?
- 15. Як класифікують магнітні матеріали за властивостями і технічним призначенням?
- 16. Які магнітом'які матеріали мають високе значення магнітної проникності в слабких магнітних полях?
- 17. Який вплив домішки кремнію на властивості електротехнічної сталі?
- 18. Чим розрізняються властивості високонікелевого й низьконікелевого пермалоїв? Яка природа цих розходжень?
- 19. Чому ферити з високою початковою магнітною проникністю мають невисоку точку Кюрі?
- 20. Які частотні характеристики високопроникних і низькопроникних феритів?
- 21. У чому подібність і розходження магнітних властивостей