

## Этап инициализации аппаратных средств

**outportb('282' , '0');** % запрет работы АЦП

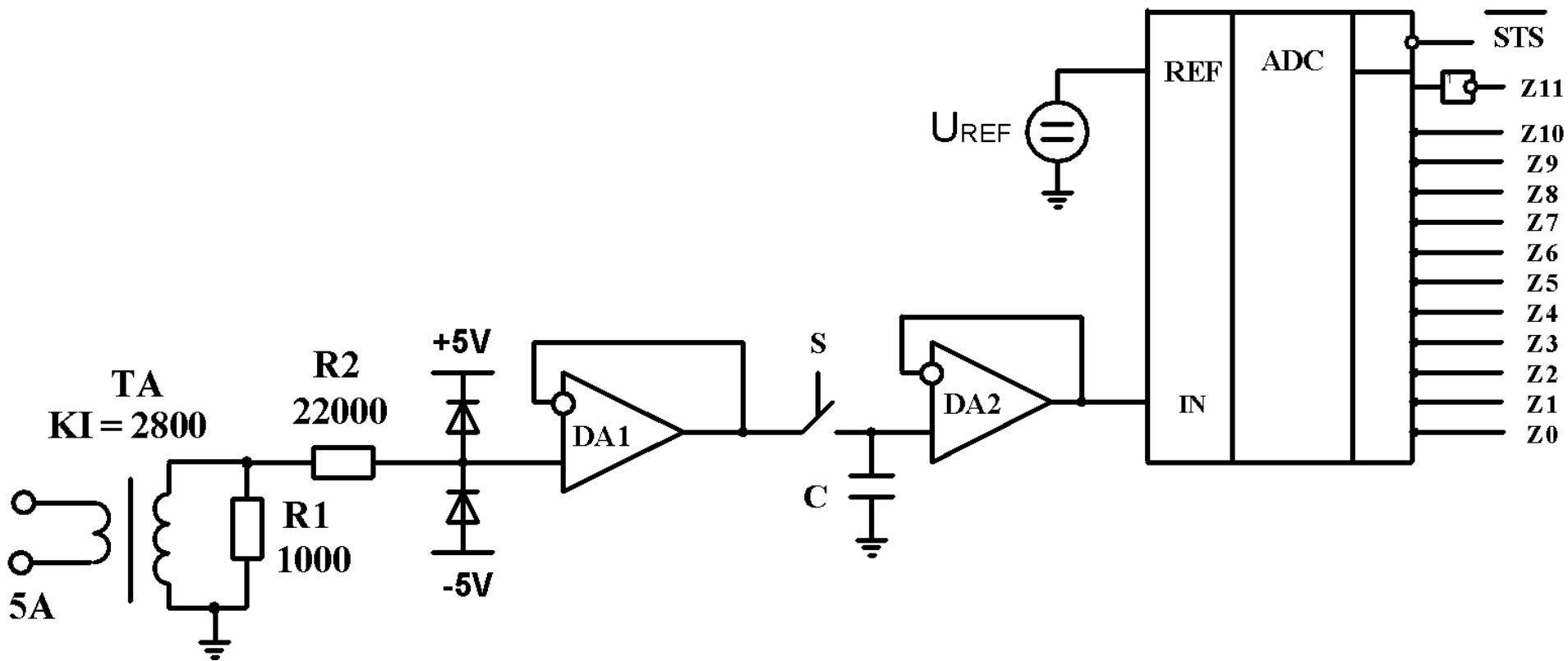
**outportb('287' , '0');** % запрет работы таймера

**outportb('284' , 'F7');**% загрузка коэффициента счёта,  
% младший байт

**outportb('284' , '1B');**% старший байт

**outportb('282' , '90');**% запуск 12-разрядного АЦП в работу

**outportb('287' , '80');**% запуск таймера ST0 в работу  
% режим программного опроса готовности



$$Z_{\text{АЦП}} = \frac{i \cdot R_1 \cdot (2^{N-1} - 1)}{K_I \cdot U_{REF} / 2} = \frac{i \cdot 1000 \cdot 2047}{2800 \cdot 10 / 2} = 146,21429 \cdot i$$

Этап обмена информацией,  
Режим программного опроса готовности

```
for np = 1 : 1 : 250
```

```
    s = 0;
```

```
    for k = 1:1:40
```

```
        flag = 0;
```

```
        while flag ~= 1
```

```
            flag = inportb ( '283' );
```

```
            flag = bitand ( flag, 1 );
```

```
        end
```

```
        i ( k ) = inport ( '280' );
```

```
        s = s + i ( k ) * i ( k );
```

```
    end
```

```
    l ( np ) = sqrt ( 0.025 * s ) / 146.21429;
```

Инициализация МП и УСО

начало

Запрет работы таймера

Задание режима работы таймера

Задание коэффициента счёта  
(частоты дискретизации)

Сброс флага АЦП

$Z = 0; t_{рв} = 0$

1

