

A man with short dark hair and a light blue shirt is smiling while working on a computer case. He is holding a yellow and black screwdriver in his right hand and has his left hand on the top edge of the case. The computer case is open, revealing internal components like a fan and a power supply. The background is a blurred office or workshop setting.

# Логические устройства основы ПК

Презентация студента группы С/С-22-о Папий Александра

# Содержание

- ▶ Базовые логические элементы
- ▶ Логический элемент «НЕ» (инвертор)
- ▶ Логический элемент «И» (конъюнктор)
- ▶ Логический элемент «ИЛИ» (дизъюнктор)
- ▶ Пример №1
- ▶ Пример №2
- ▶ Триггер
- ▶ Диаграмма
- ▶ Таблица
- ▶ Источники

# Базовые логические элементы

- ▶ Базовые логические элементы реализуют рассмотренные выше три основные логические операции:
- ▶ логический элемент «И» — логическое умножение;
- ▶ логический элемент «ИЛИ» — логическое сложение;
- ▶ логический элемент «НЕ» — инверсию.
- ▶ Поскольку любая логическая операция может быть представлена в виде комбинации трех основных, любые устройства компьютера, производящие обработку или хранение информации, могут быть собраны из базовых логических элементов, как из «кирпичиков».

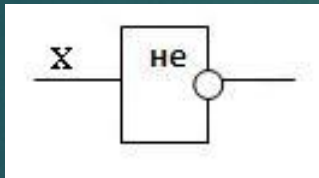
# Базовые логические элементы

- ▶ Логические элементы компьютера оперируют с сигналами, представляющими собой электрические импульсы. Есть импульс — логический смысл сигнала — 1, нет импульса — 0. На входы логического элемента поступают сигналы-значения аргументов, на выходе появляется сигнал-значение функции. Преобразование сигнала логическим элементом задается таблицей состояния, которая фактически является таблицей истинности, соответствующей логической функции.



# Логический элемент «НЕ» (инвертор)

- ▶ Простейшим логическим элементом является *инвертор*, выполняющий функцию отрицания. Если на вход поступает сигнал, соответствующий 1, то на выходе будет 0. И наоборот.
- ▶ У этого элемента один вход и один выход. На функциональных схемах он обозначается:

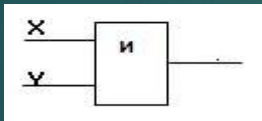


- ▶ Говорят также, что элемент «НЕ» инвертирует значение входной двоичной переменной.

# Логический элемент «И» (конъюнктор)

▶ Логический элемент «И» (конъюнктор) выдает на выходе значение логического произведения входных сигналов.

▶ Он имеет один выход и не менее двух входов. На функциональных схемах он обозначается:



▶ Сигнал на выходе конъюнктора появляется тогда и

▶ только тогда, когда поданы сигналы на все входы. На элементарном уровне конъюнкцию можно представить себе в виде последовательно соединенных выключателей. Известным примером последовательного соединения проводников является елочная гирлянда: она горит, когда все лампочки исправны. Если же хотя бы одна из лампочек перегорела, то гирлянда не работает.

# Логический элемент «ИЛИ» (дизъюнктор)

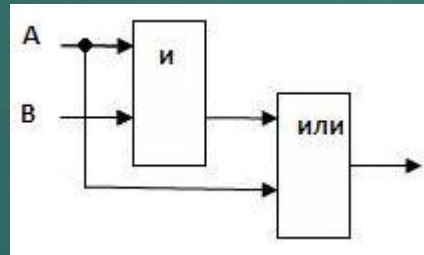
- ▶ Логический элемент «ИЛИ» (дизъюнктор) выдает на выходе значение логической суммы входных сигналов. Он имеет один выход и не менее двух входов. На функциональных схемах он обозначается:



- ▶ Сигнал на выходе дизъюнктора не появляется тогда и только тогда, когда на все входы не поданы сигналы.
- ▶ На элементарном уровне дизъюнкцию можно представить себе в виде параллельно соединенных выключателей.
- ▶ Примером параллельного соединения проводников является многорожковая люстра: она не работает только в том случае, если перегорели все лампочки сразу.

# Пример №1

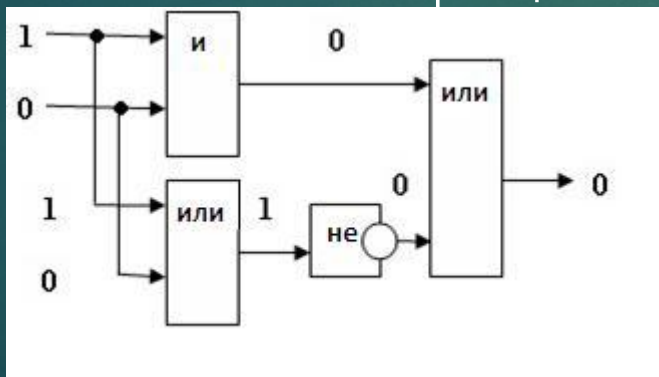
- ▶ Составьте логическую схему для логического выражения:  $F = A \vee (B \wedge A)$ .
- ▶ 1. Две переменные – А и В.
- ▶ 2. Две логические операции: 1- $\wedge$ , 2- $\vee$ .
- ▶ 3. Строим схему:





## Пример №2

- ▶ Постройте логическую схему, соответствующую логическому выражению  $F = A \wedge B \vee \neg(B \vee A)$ . Вычислить значения выражения для  $A=1, B=0$ .
- ▶ 1. Переменных две: A и B; 1 4 3 2
- ▶ 2. Логических операций три:  $\wedge$  и две  $\vee$ ;  $A \wedge B \vee \neg(B \vee A)$ .
- ▶ 3. Схему строим слева направо в соответствии с порядком логических операций:

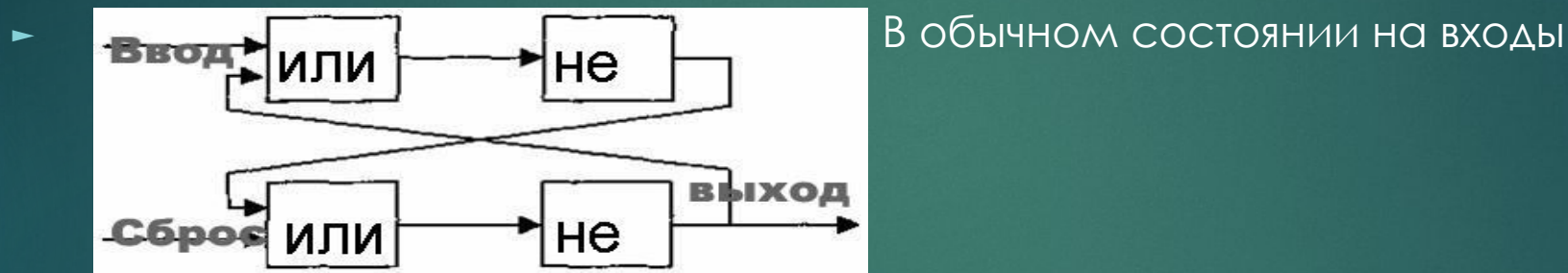


- ▶ 4. Вычислим значение выражения:  $F = 1 \wedge 0 \vee \neg(0 \vee 1) = 0$

# Триггер

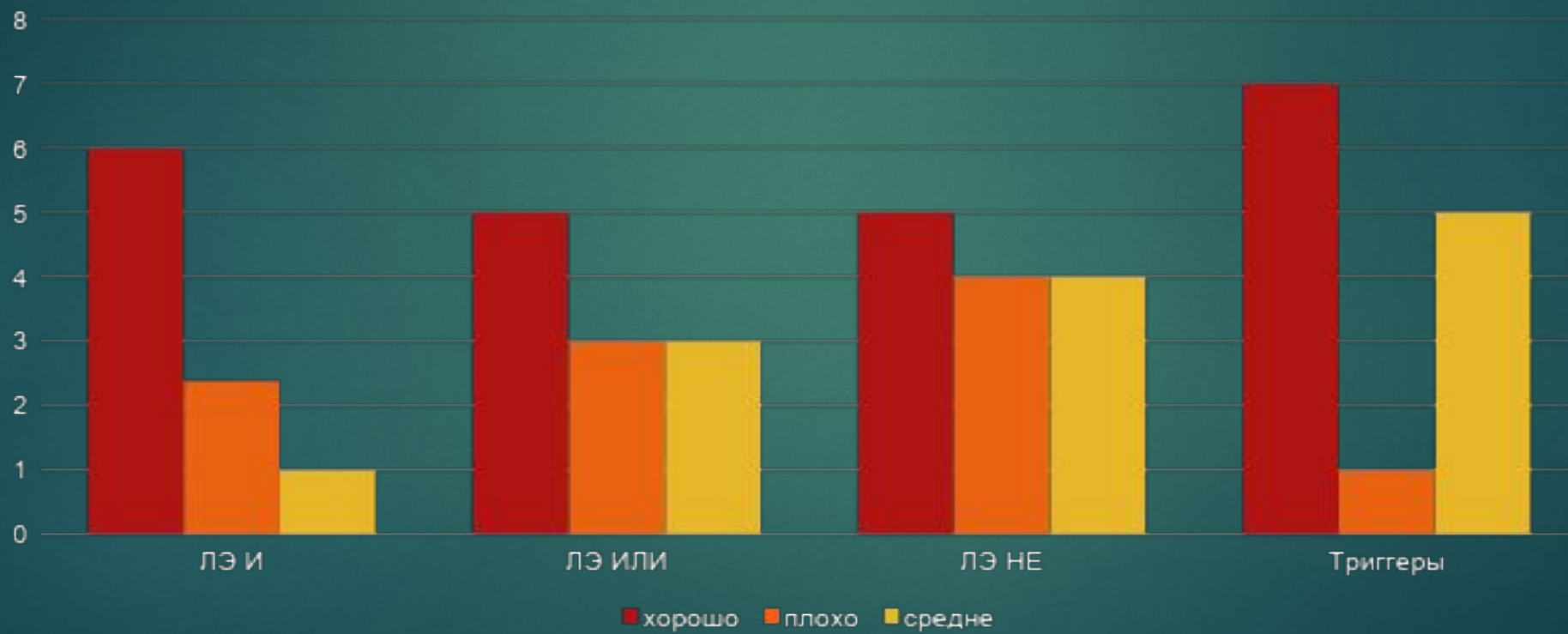
- ▶ Важнейшей структурной единицей оперативной памяти компьютера, а также внутренних регистров процессора является триггер. Это устройство позволяет запоминать, хранить и считывать информацию (каждый триггер может хранить 1 бит информации).

Триггер можно построить из двух логических элементов «ИЛИ» и двух элементов «НЕ».



- ▶ триггера подан сигнал 0, и триггер хранит 0. Для записи 1 на вход 5 (установочный) подается сигнал 1. Последовательно рассмотрев прохождение сигнала по схеме, видим, что триггер переходит в это состояние и будет устойчиво находиться в нем и после того, как сигнал на входе 5 исчезнет. Триггер запомнил 1, то есть с выхода триггера Q можно считать 1. Для того чтобы сбросить информацию и подготовиться к приему новой, подается сигнал 1 на вход К (сброс), после чего триггер возвратится к исходному «нулевому» состоянию.

# Диаграмма



# Таблица

Слагаемые		Перенос из младшего ряда	Перенос	Сумма
A	B	P <sub>0</sub>	P	S
0	0	0	0	0
0	1	0	0	1
1	0	0	0	1
1	1	0	1	0
0	0	0	0	1
0	1	1	1	0
1	0	1	1	0
1	1	1	1	1

# Источники

- ▶ [http://mir-logiki.ru/yctr\\_komp](http://mir-logiki.ru/yctr_komp)