

Глава 4

Цифровая схемотехника и архитектура компьютера, второе издание

Дэвид М. Харрис и Сара Л.
Харрис

Цифровая схемотехника и архитектура

Эти слайды предназначены для преподавателей, которые читают лекции на основе учебника «Цифровая схемотехника и архитектура компьютера» авторов Дэвида Харриса и Сары Харрис. Бесплатный русский перевод второго издания этого учебника можно загрузить с сайта компании Imagination Technologies:

<https://community.imgtec.com/downloads/digital-design-and-computer-architecture-russian-edition-second-edition>

Процедура регистрации на сайте компании Imagination Technologies описана на странице:

<http://www.silicon-russia.com/2016/08/04/harris-and-harris-2/>

Благодарности

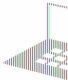
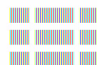


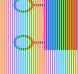



Перевод данных слайдов на русский язык был выполнен командой сотрудников университетов и компаний из России, Украины, США в составе:

- Александр Барабанов - доцент кафедры компьютерной инженерии факультета радиофизики, электроники и компьютерных систем Киевского национального университета имени Тараса Шевченко, кандидат физ.-мат. наук, Киев, Украина;
- Антон Брюзгин - начальник отдела АО «Вибро-прибор», Санкт-Петербург, Россия.
- Евгений Короткий - доцент кафедры конструирования электронно-вычислительной аппаратуры факультета электроники Национального технического университета Украины «Киевский Политехнический Институт», руководитель открытой лаборатории электроники Lamra, кандидат технических наук, Киев, Украина;
- Евгения Литвинова – заместитель декана факультета компьютерной инженерии и управления, доктор технических наук, профессор кафедры автоматизации проектирования вычислительной техники Харьковского национального университета радиоэлектроники, Харьков, Украина;
- Юрий Панчул - старший инженер по разработке и верификации блоков микропроцессорного ядра в команде MIPS I6400, Imagination Technologies, отделение в Санта-Кларе, Калифорния, США;
- Дмитрий Рожко - инженер-программист АО «Вибро-прибор», магистр Санкт-Петербургского государственного автономного университета аэрокосмического приборостроения (ГУАП), Санкт-Петербург, Россия;
- Владимир Хаханов – декан факультета компьютерной инженерии и управления, проректор по научной работе, доктор технических наук, профессор кафедры автоматизации проектирования вычислительной техники Харьковского национального университета радиоэлектроники, Харьков, Украина;
- Светлана Чумаченко – заведующая кафедрой автоматизации проектирования вычислительной техники Харьковского национального университета радиоэлектроники, доктор технических наук, профессор, Харьков, Украина.



Глава 4 : Темы

- Введение
- Комбинационная логика
- Структурное моделирование
- Последовательностная логика
- И снова комбинационная логика
- Конечные автоматы
- Параметризованные модули
- Среда тестирования

Application Software	>"he worl
Operating Systems	
Architecture	
Micro-architecture	
Logic	
Digital Circuits	
Analog Circuits	
Devices	
Physics	

Введение

- Языки описания аппаратуры (HDL):
 - Определяют функциональность проектируемого устройства
 - Средства САПР синтезируют оптимизированные схему устройства, состоящую из логических элементов
- Большинство коммерческих проектов построено с использованием языков HDL
- Два лидирующих языка HDL:
 - **SystemVerilog**
 - Разработан в 1984 году компанией Gateway Design Automation
 - Стандарт IEEE standard (1364) – в 1995
 - Расширенный стандарт – в 2005 (IEEE STD 1800-2009)
 - **VHDL 2008**
 - Разработан в 1981 министерством обороны
 - Стандарт IEEE standard (1076) – в 1987
 - Обновлен в 2008 (IEEE STD 1076-2008)

• Моделирование

- Тестовые воздействия подаются на входы
- Анализ выходов – для проверки корректности работы
- Миллионы долларов, сэкономленные при отладке в процессе моделирования, – вместо тестирования аппаратуры

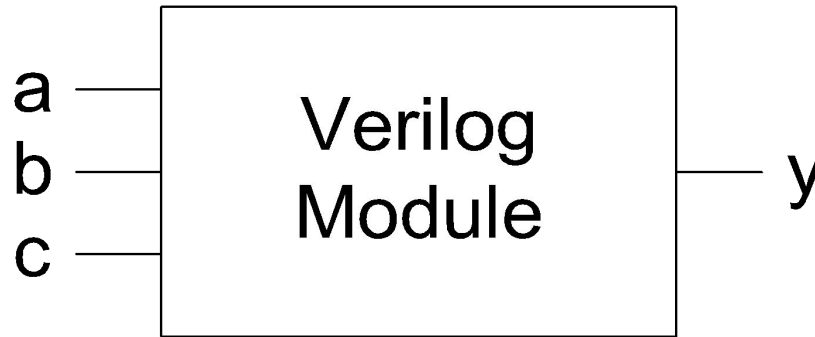
• Синтез

- Преобразование HDL кода в список соединений (*netlist*) аппаратного модуля (список элементов и связей между ними)

Важно:

При использовании HDL следует думать об аппаратной реализации HDL кода

Модули SystemVerilog



Два типа модулей:

- **Поведенческий:** описывает что делает модуль
- **Структурный:** определяет модуль как совокупность взаимосвязанных более простых модулей

Поведенческое описание на

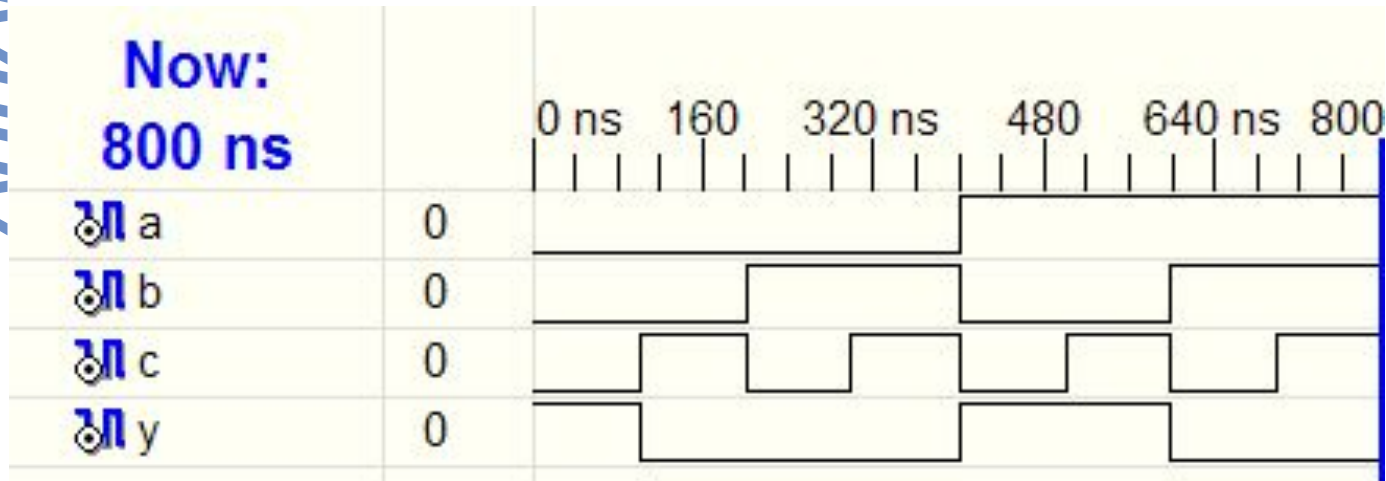
SystemVerilog:

```
module example(input  logic a, b, c,
                output logic y);
    assign y = ~a & ~b & ~c | a & ~b & ~c | a & ~b & c;
endmodule
```


HDL Моделирование

SystemVerilog:

```
module example(input logic a, b, c,  
               output logic y);  
    assign y = ~a & ~b & ~c | a & ~b & ~c | a & ~b & c;  
endmodule
```

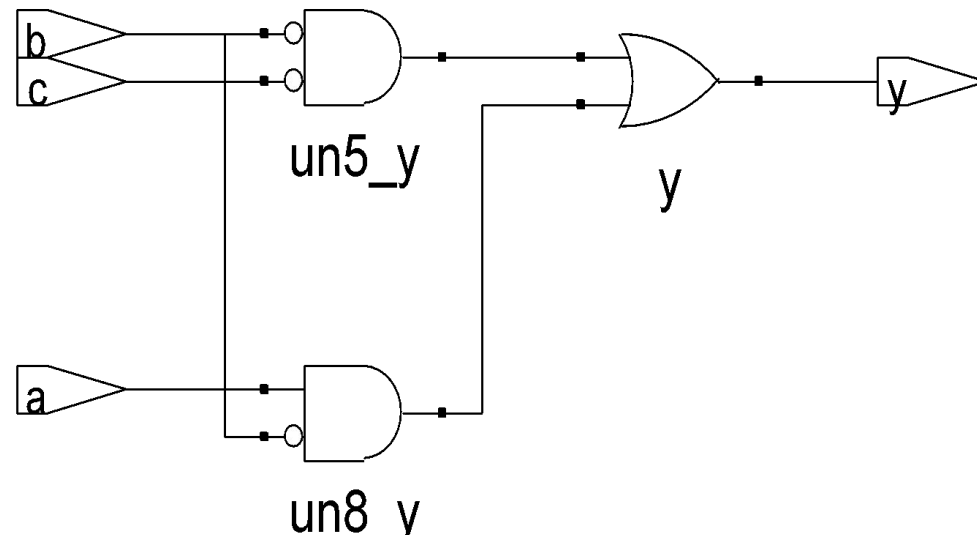


HDL Синтез

SystemVerilog:

```
module example(input logic a, b, c,  
               output logic y);  
    assign y = ~a & ~b & ~c | a & ~b & ~c | a & ~b & c;  
endmodule
```

Синтез:



Синтаксис SystemVerilog

- Чувствительный к регистру символов
 - **Пример:** `reset` и `Reset` не одно и то же.
- Имена не могут начинаться с цифры
 - Пример:** `2mux` – некорректное имя
- Пробелы игнорируются
- Комментарии:
 - `//` однострочный комментарий
 - `/*` многострочный
комментарий `*/`

Синтез структурных моделей - иерархия

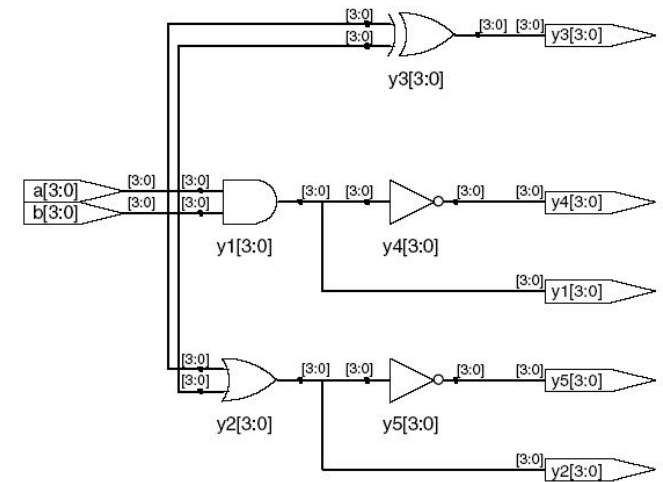
```
module and3(input  logic a, b, c,  
            output logic y);  
    assign y = a & b & c;  
endmodule
```

```
module inv(input  logic a,  
            output logic y);  
    assign y = ~a;  
endmodule
```

```
module nand3(input  logic a, b, c  
             output logic y);  
    logic n1; // внутренний сигнал  
  
    and3 andgate(a, b, c, n1); // экземпляр and3  
    inv  inverter(n1, y);      // экземпляр inverter  
endmodule
```

Поразрядные операторы

```
module gates(input logic [3:0] a, b,  
             output logic [3:0] y1, y2, y3, y4, y5);  
  /* Five different two-input logic  
     gates acting on 4 bit busses */  
  assign y1 = a & b;      // AND  
  assign y2 = a | b;      // OR  
  assign y3 = a ^ b;      // XOR  
  assign y4 = ~(a & b);  // NAND  
  assign y5 = ~(a | b);  // NOR  
endmodule
```



//

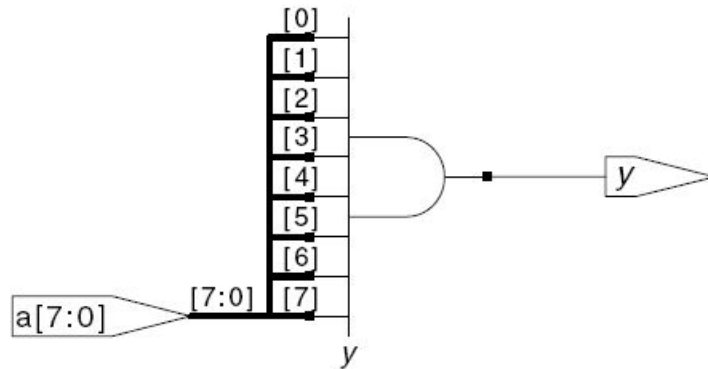
комментарий в одной строке

/*...*/

комментарий в нескольких строках

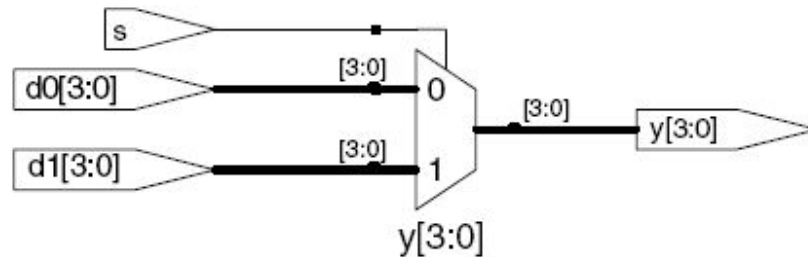
Операторы сокращения

```
module and8(input logic [7:0] a,  
            output logic      y);  
    assign y = &a;  
    // &a is much easier to write than  
    // assign y = a[7] & a[6] & a[5] & a[4] &  
    //           a[3] & a[2] & a[1] & a[0];  
endmodule
```



Условное присваивание

```
module mux2(input logic [3:0] d0, d1,  
            input logic      s,  
            output logic [3:0] y);  
    assign y = s ? d1 : d0;  
endmodule
```



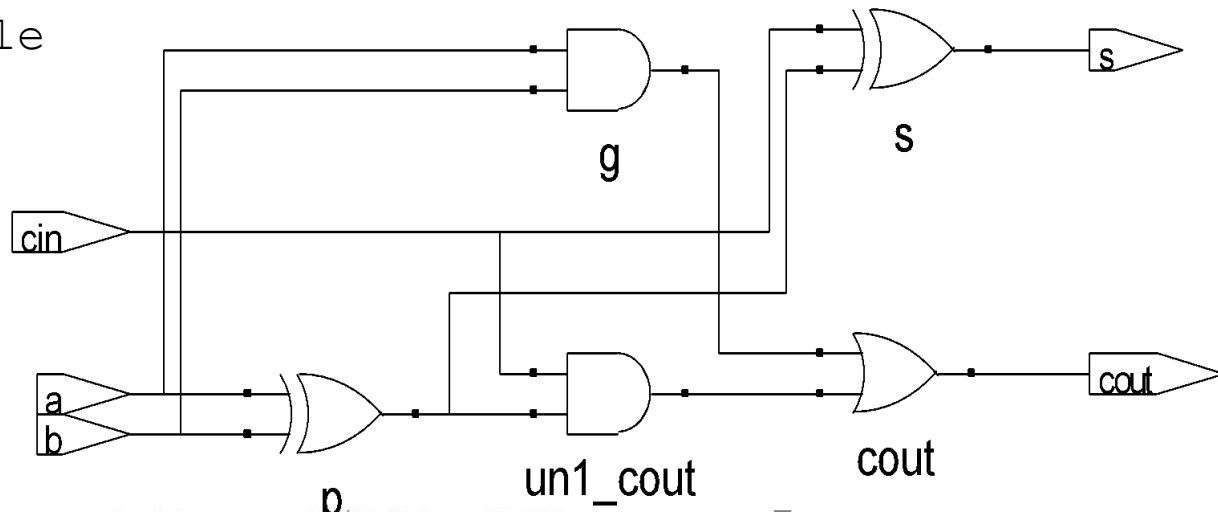
? : также называется тернарным оператором потому, что он имеет 3 входа: s, d1 и d0.

Внутренние сигналы

```
module fulladder(input  logic a, b, cin,
                 output logic s, cout);
    logic p, g;    // internal nodes

    assign p = a ^ b;
    assign g = a & b;

    assign s = p ^ cin;
    assign cout = g | (p & cin);
endmodule
```



Приоритет операций

Порядок операций

~	Отрицание
*, /, %	Умножение, деление, остаток
+, -	Сложение, вычитание
<<, >>	Сдвиг
<<<, >>>	Арифметический сдвиг
<, <=, >, >=	Сравнение (больше-меньше)
==, !=	Сравнение на равенство
&, ~&	И, И-НЕ
^, ~^	Исключающее ИЛИ, исключающее ИЛИ-НЕ
, ~	ИЛИ, ИЛИ-НЕ
?:	Тернарный оператор

Формы представления чисел

Формат: N'B value

N = количество разрядов, **B** = основание

N'B не является обязательным, но рекомендуется (по умолчанию используется десятичная система)

Число	Кол-во разрядов	Основание	Десятичный эквивалент	Число в памяти
3'b101	3	Двоичное	5	101
'b11	Не определено	Двоичное	3	00...0011
8'b11	8	Двоичное	3	00000011
8'b1010_1011	8	Двоичное	171	10101011
3'd6	3	Десятичное	6	110
6'o42	6	Восьмеричное	34	100010
8'hAB	8	Шестнадцатеричное	171	10101011
42	Не определено	Десятичное	42	00...0101010



Работа с битами: Пример 1

```
assign y = {a[2:1], {3{b[0]}}, a[0], 6'b100_010};
```

```
// если y - 12-битовый сигнал, оператор выше сформирует:
```

```
y = a[2] a[1] b[0] b[0] b[0] a[0] 1 0 0 0 1 0
```

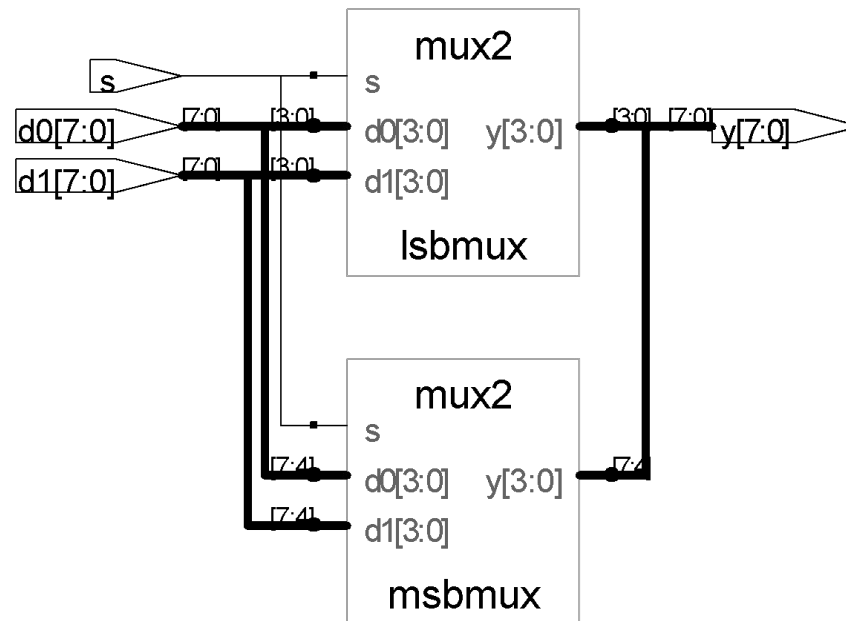
```
// подчеркивание (_) используется только для
```

```
// удобочитаемости. SystemVerilog его игнорирует.
```

Работа с битами: Пример 2

SystemVerilog:

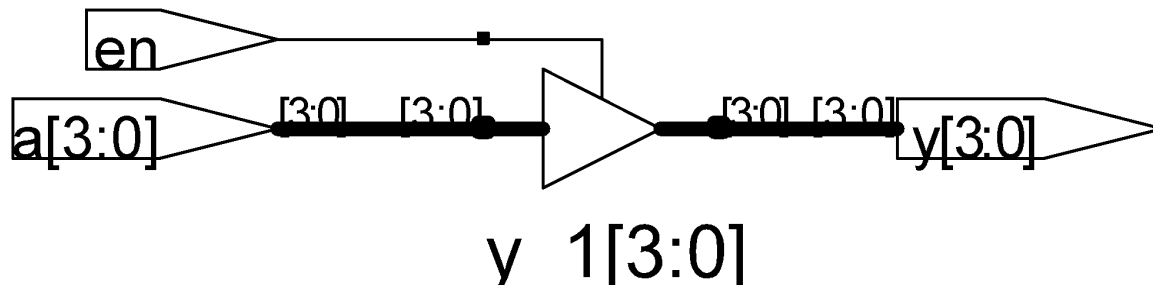
```
module mux2_8(input logic [7:0] d0, d1,  
             input logic      s,  
             output logic [7:0] y);  
  
    mux2 lsbmux(d0[3:0], d1[3:0], s, y[3:0]);  
    mux2 msbmux(d0[7:4], d1[7:4], s, y[7:4]);  
endmodule
```



Z: Неподключенное (высокоимпедансное) состояние

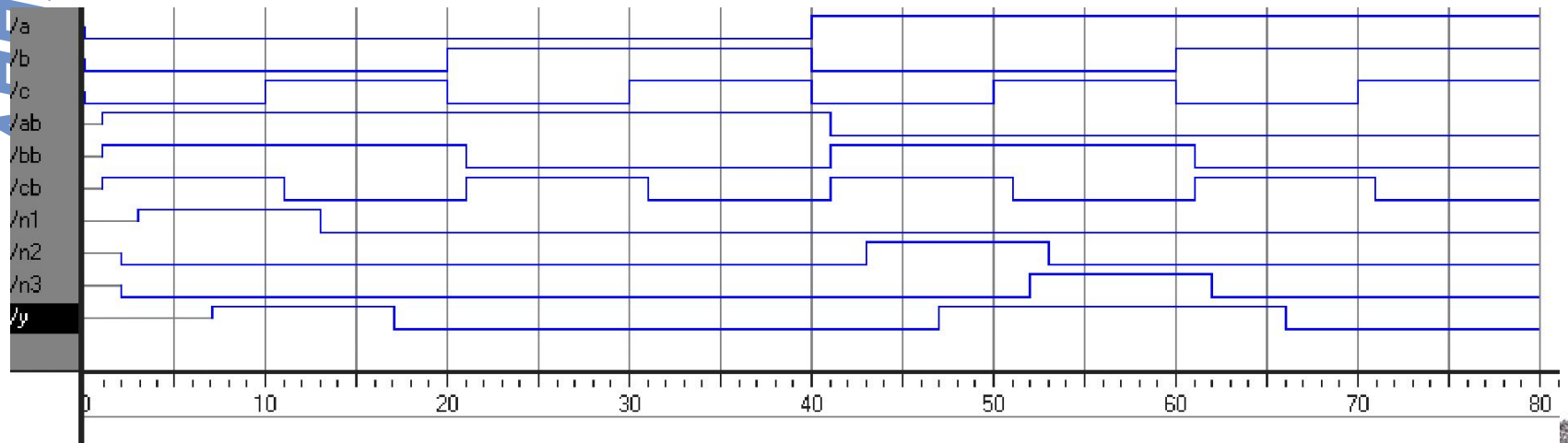
SystemVerilog:

```
module tristate(input logic [3:0] a,  
               input logic      en,  
               output logic [3:0] y);  
    assign y = en ? a : 4'bz;  
endmodule
```



Задержки

```
module example(input logic a, b, c,  
               output logic y);  
    logic ab, bb, cb, n1, n2, n3;  
    assign #1 {ab, bb, cb} = ~{a, b, c};  
    assign #2 n1 = ab & bb & cb;  
    assign #2 n2 = a & bb & cb;  
    assign #2 n3 = a & bb & c;  
    assign #4 y = n1 | n2 | n3;  
endmodule
```



Задержки

```
module example(input logic a, b, c,  
               output logic y);  
  logic ab, bb, cb, n1, n2, n3;  
  assign #1 {ab, bb, cb} =  
           ~{a, b, c};  
  assign #2 n1 = ab & bb & cb;  
  assign #2 n2 = a & bb & cb;  
  assign #2 n3 = a & bb & c;  
  assign #4 y = n1 | n2 | n3;  
endmodule
```

Последовательностная

- System Verilog использует **идиомы** для описания защелок, триггеров и конечных автоматов
- Произвольные стили HDL кодирования могут моделироваться правильно, но результат синтеза может не соответствовать ни результату моделирования, ни желаниям разработчика

Оператор Always

Общая структура:

```
always @(sensitivity list)
    statement;
```

Всякий раз, когда происходит событие из списка `sensitivity list`, выполняется оператор `statement`

D триггер

```
module flop(input  logic      clk,  
            input  logic [3:0] d,  
            output logic [3:0] q);  
  
    always_ff @(posedge clk)  
        q <= d;           //произносится "q получает d"  
  
endmodule
```



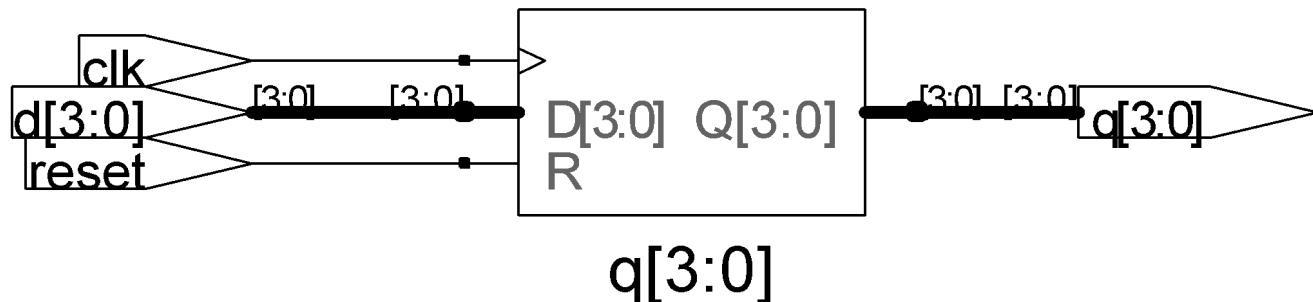
D триггер со сбросом

```
module flopr(input logic clk,  
            input logic reset,  
            input logic [3:0] d,  
            output logic [3:0] q);
```

```
    // синхронный сброс
```

```
    always_ff @(posedge clk)  
        if (reset) q <= 4'b0;  
        else      q <= d;
```

```
endmodule
```



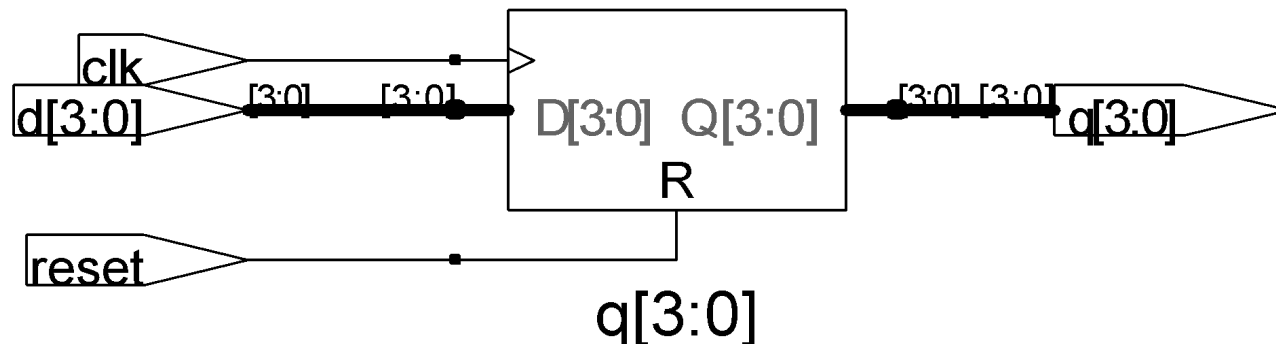
D триггер со сбросом

```
module flopr(input logic clk,  
            input logic reset,  
            input logic [3:0] d,  
            output logic [3:0] q);
```

```
    // асинхронный сброс
```

```
    always_ff @(posedge clk, posedge reset)  
        if (reset) q <= 4'b0;  
        else      q <= d;
```

```
endmodule
```



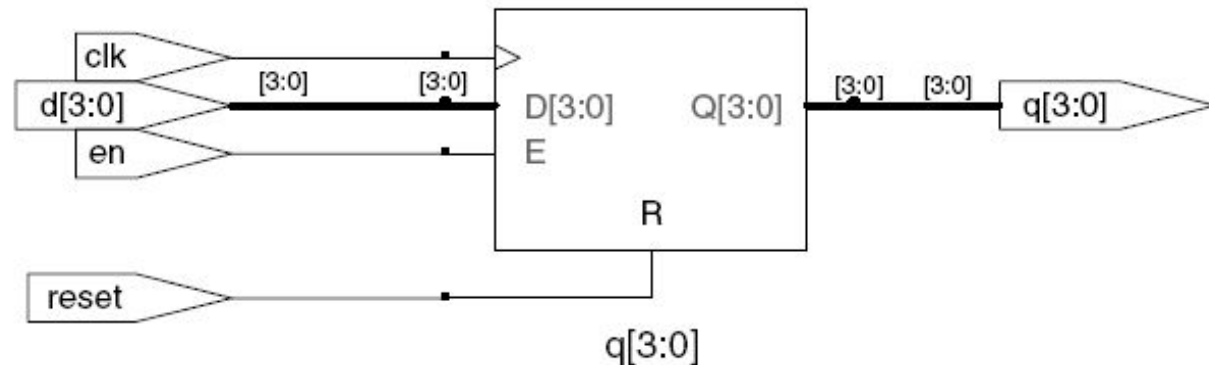
D триггер с сигналом

```
module floppen(input logic clk,  
              input logic reset,  
              input logic en,  
              input logic [3:0] d,  
              output logic [3:0] q);
```

```
    // асинхронный сброс и разрешение
```

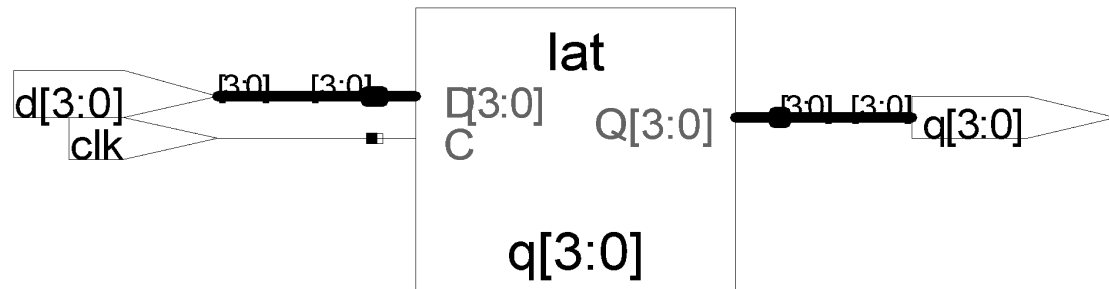
```
    always_ff @(posedge clk, posedge reset)  
        if (reset) q <= 4'b0;  
        else if (en) q <= d;
```

```
endmodule
```



Защелки

```
module latch(input logic clk,  
             input logic [3:0] d,  
             output logic [3:0] q);  
  
    always_latch  
        if (clk) q <= d;  
  
endmodule
```



Внимание: Мы не используем защелки в нашем курсе.

Но вы можете написать код, который непреднамеренно реализует защелку.

Проверьте синтезированный аппаратный модуль – если он имеет защелку в нем, то вы, вероятно, совершили ошибку.



Другие поведенческие

- Операторы, которые должны быть расположены внутри оператора `always` :
 - `if / else`
 - `case, casez`

Комбинационная логика с always

```
//комбинационная логика с использованием оператора always
module gates(input logic [3:0] a, b,
             output logic [3:0] y1, y2, y3, y4, y5);
    always_comb // need begin/end because there is
    begin      // more than one statement in always
        y1 = a & b; // AND
        y2 = a | b; // OR
        y3 = a ^ b; // XOR
        y4 = ~(a & b); // NAND
        y5 = ~(a | b); // NOR
    end
endmodule
```

Этот аппаратный модуль может быть описан с помощью оператора непрерывного присваивания assign с меньшим количеством строк кода, так что в этом случае лучше использовать операции непрерывного присваивания.

Комбинационная логика с

```
module sevenseg(input  logic [3:0] data,
                 output logic [6:0] segments);

always_comb
  case (data)
    //                abc_defg
    0: segments =    7'b111_1110;
    1: segments =    7'b011_0000;
    2: segments =    7'b110_1101;
    3: segments =    7'b111_1001;
    4: segments =    7'b011_0011;
    5: segments =    7'b101_1011;
    6: segments =    7'b101_1111;
    7: segments =    7'b111_0000;
    8: segments =    7'b111_1111;
    9: segments =    7'b111_0011;
    default: segments = 7'b000_0000; // необходимо
  endcase
endmodule
```

Комбинационная логика с

- Оператор `Case` реализует комбинационную логику, **только если** в его ветвях перечислены все возможные входные комбинации
- Помните об использовании **default** (выбор по умолчанию)

Комбинационная логика с

```
module priority_casez(input  logic [3:0] a,  
                    output logic [3:0] y);
```

```
  always_comb
```

```
    casez (a)
```

```
      4'b1???: y = 4'b1000; // ? = don't care
```

```
      4'b01??: y = 4'b0100;
```

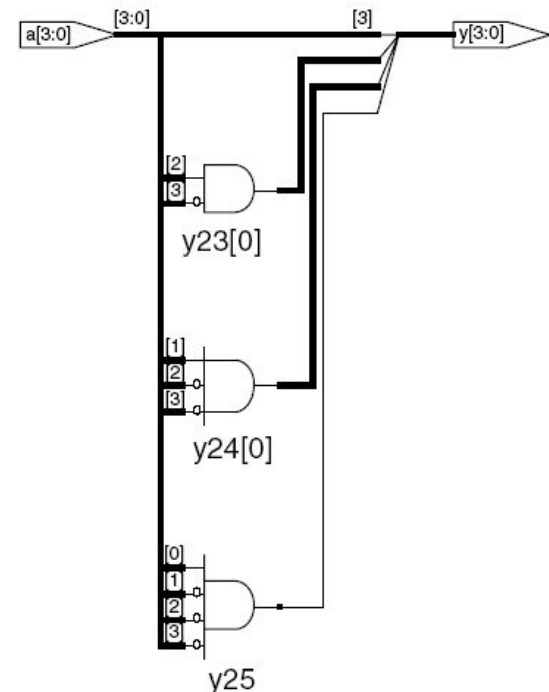
```
      4'b001?: y = 4'b0010;
```

```
      4'b0001: y = 4'b0001;
```

```
      default: y = 4'b0000;
```

```
    endcase
```

```
  endmodule
```

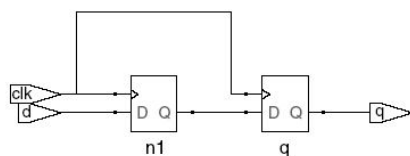


Блокирующие и неблокирующие присваивания

- `<=` неблокирующее присваивание
- Выполняется одновременно с другими
- `=` блокирующее присваивание
- Выполняется в порядке, описанном в файле

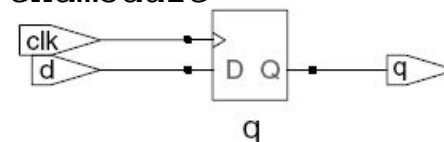
```
// Хороший синхронизатор,
// использующий
// неблокирующее присваивание
module syncgood(input logic clk,
                input logic d,
                output logic q);

logic n1;
always_ff @(posedge clk)
begin
    n1 <= d; // nonblocking
    q <= n1; // nonblocking
end
endmodule
```



```
// Плохой синхронизатор,
// использующий
// блокирующее присваивание
module syncbad(input logic clk,
               input logic d,
               output logic q);

logic n1;
always_ff @(posedge clk)
begin
    n1 = d; // blocking
    q = n1; // blocking
end
endmodule
```



Правила присваивание сигналов

- **Синхронная последовательная логика:** использует `always_ff @ (posedge clk)` и неблокирующее присваивание (`<=>`)

```
always_ff @ (posedge clk)
q <= d; // nonblocking
```

- **Простая комбинационная логика:** использует непрерывное присваивание (`assign...`)

```
assign y = a & b;
```

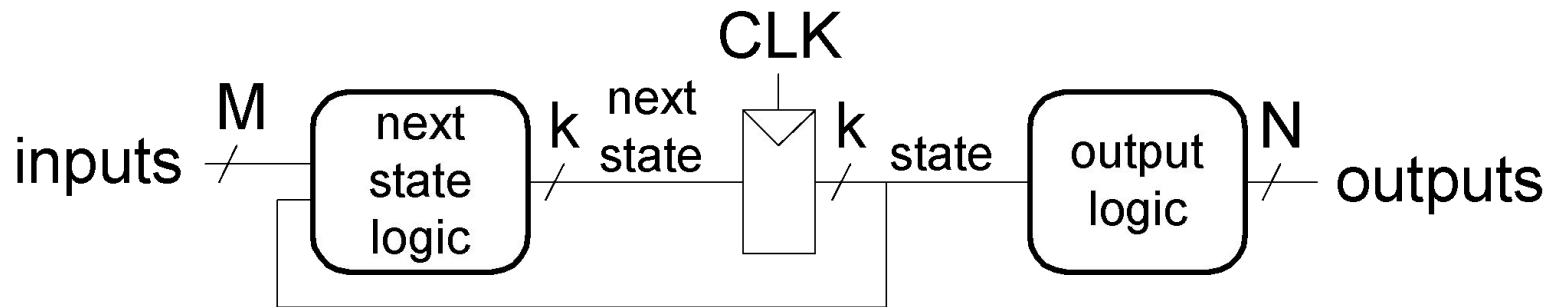
- **Более сложная комбинационная логика:** использует `always_comb` и блокирующее присваивание (`=`)
- Сигнал изменяется **только одним** оператором `always` или оператором непрерывного присваивания (попытка изменить сигнал несколькими операторами `always` или `assign` без использования отключенного состояния приведет к конфликту и ошибке синтеза).



Конечный автомат

- Три блока:

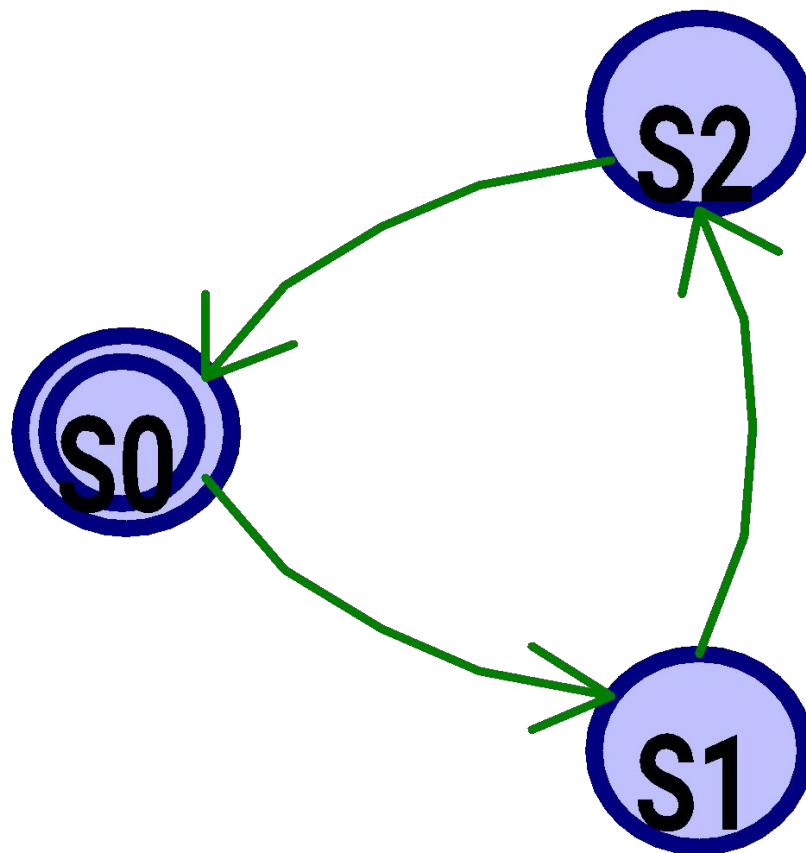
- Логика следующего состояния
- Регистр состояний
- Логика выходов



Пример конечного автомата: Делитель на

3

ЯЗЫКИ ОПИСАНИЯ
АППАРАТУРЫ



Двойной круг определяет состояние сброса

Конечный автомат на

```
module divideby3FSM (input  logic clk,
                    input  logic reset,
                    output logic q);
    typedef enum logic [1:0] {S0, S1, S2} statetype;
    statetype [1:0] state, nextstate;

    // регистр состояний
    always_ff @ (posedge clk, posedge reset)
        if (reset) state <= S0;
        else      state <= nextstate;

    // логика следующего состояния
    always_comb
        case (state)
            S0:      nextstate = S1;
            S1:      nextstate = S2;
            S2:      nextstate = S0;
            default: nextstate = S0;
        endcase

    // логика выходных сигналов
    assign q = (state == S0);
endmodule
```


Параметризированные

2:1 мультиплексор:

```
module mux2
  #(parameter width = 8) // name and default value
  (input logic [width-1:0] d0, d1,
   input logic s,
   output logic [width-1:0] y);
  assign y = s ? d1 : d0;
endmodule
```

Пример с 8-битной шиной (используется по умолчанию):

```
mux2 mux1(d0, d1, s, out);
```

Пример с 12-битной шиной :

```
mux2 #(12) lowmux(d0, d1, s, out);
```

Среда тестирования (Testbenches)

- HDL модуль, который тестирует другой модуль: тестируемое устройство (DUT)
- **Не** предназначена для синтеза
- Типы:
 - Простая
 - С самопроверкой
 - С самопроверкой и тестовыми векторами

Пример среды тестирования

- Написать System Verilog код для аппаратной реализации следующей функции:

$$y = bc + \overline{a}\overline{b}$$

- Имя модуля `sillyfunction`

Пример среды тестирования

- Написать System Verilog код для аппаратной реализации следующей функции:

$$y = bc + \overline{a}\overline{b}$$

```
module sillyfunction(input  logic a, b, c,
                    output logic y);
    assign y = ~b & ~c | a & ~b;
endmodule
```

Простая среда тестирования

```
module testbench1();
  logic a, b, c;
  logic y;
  // экземпляр проверяемого устройства
  sillyfunction dut(a, b, c, y);
  // последовательно формируются значения
  // сигналов на входах
  initial begin
    a = 0; b = 0; c = 0; #10;
    c = 1; #10;
    b = 1; c = 0; #10;
    c = 1; #10;
    a = 1; b = 0; c = 0; #10;
    c = 1; #10;
    b = 1; c = 0; #10;
    c = 1; #10;
  end
endmodule
```

Среда тестирования с самопроверкой

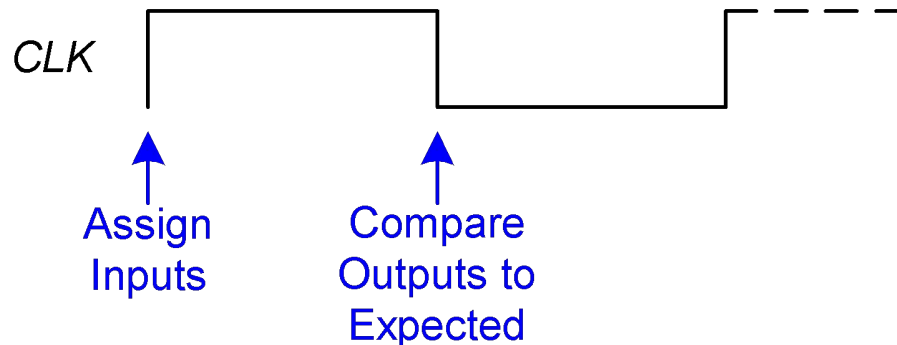
```
module testbench2();
    logic a, b, c;
    logic y;
    sillyfunction dut(a, b, c, y); // экземпляр dut
    initial begin // последовательно формируются значения сигналов
// на входах и анализирует результат тестирования на выходах
        a = 0; b = 0; c = 0; #10;
        if (y !== 1) $display("000 failed.");
        c = 1; #10;
        if (y !== 0) $display("001 failed.");
        b = 1; c = 0; #10;
        if (y !== 0) $display("010 failed.");
        c = 1; #10;
        if (y !== 0) $display("011 failed.");
        a = 1; b = 0; c = 0; #10;
        if (y !== 1) $display("100 failed.");
        c = 1; #10;
        if (y !== 1) $display("101 failed.");
        b = 1; c = 0; #10;
        if (y !== 0) $display("110 failed.");
        c = 1; #10;
        if (y !== 0) $display("111 failed.");
    end
endmodule
```

Среда тестирования с тестовыми

- Файл тестовых векторов: входные сигналы и ожидаемые состояния выходов
- Среда тестирования:
 1. Формирование тактового сигнала для изменения входов, считывание выходных сигналов
 2. Считывание тестовых векторов из файла в буферный массив для последующей подачи их на входы
 3. Присвоение значения входным сигналам, определение ожидаемых значений выходных сигналов
 4. Сравнение реальных значений выходных сигналов



- Среда тестирования, тактовый сигнал:
 - Изменение входных сигналов по переднему фронту тактового сигнала
 - Сравнение состояний выходов с ожидаемыми значениями по заднему фронту тактового сигнала



- Тактовый сигнал среды тестирования также используется для синхронизации последовательностных схем

Файл тестовых векторов

- Файл: `example.tv`
- Содержит вектора `abc_уexpected`

```
000_1  
001_0  
010_0  
011_0  
100_1  
101_1  
110_0  
111_0
```

1. Генерация тактового

```
module testbench3();
    logic        clk, reset;
    logic        a, b, c, yexpected;
    logic        y;
    logic [31:0] vectornum, errors;    // bookkeeping variables
    logic [3:0]  testvectors[10000:0]; // array of testvectors

    // создание экземпляра тестируемого устройства
    sillyfunction dut(a, b, c, y);

    // генерация тактового сигнала
    always        // no sensitivity list, so it always executes
    begin
        clk = 1; #5; clk = 0; #5;
    end
```

2. Считывание тестовых векторов в

МОДЕЛИ

```
// при запуске теста загрузка векторов и генерация сигнала сброса
initial
begin
    $readmemb("example.tv", testvectors);
    vectornum = 0; errors = 0;
    reset = 1; #27; reset = 0;
end
```

// **Примечание:** \$readmemb считывает файл тестовых векторов,
// записанных в шестнадцатеричном представлении

3. Назначение входов & ожидаемые состояния ВЫХОДОВ

```
// подача тестовых векторов по переднему фронту
// синхросигнала
always @(posedge clk)
  begin
    #1; {a, b, c, yexpected} = testvectors[vectornum];
  end
```

4. Сравнение выходных сигналов с ожидаемыми

```
// проверка результатов по заднему фронту синхросигнала
always @(negedge clk)
  if (~reset) begin // skip during reset
    if (y !== yexpected) begin
      $display("Error: inputs = %b", {a, b, c});
      $display("  outputs = %b (%b expected)", y, yexpected);
      errors = errors + 1;
    end
  end

// Примечание: для вывода на печать в шестнадцатеричном коде
// (hexadecimal), используйте %h. Например,
//      $display("Error: inputs = %h", {a, b, c});
```

4. Сравнение выходных сигналов с ожидаемыми

```
// инкремент индекса массива и считывание очередного
// тестового вектора
    vectornum = vectornum + 1;
    if (testvectors[vectornum] === 4'bx) begin
        $display("%d tests completed with %d errors",
                vectornum, errors);
    $finish;
    end
end
endmodule
```

// **===** and **!==** can compare values that are 1, 0, x, or z.