

Лекция №2

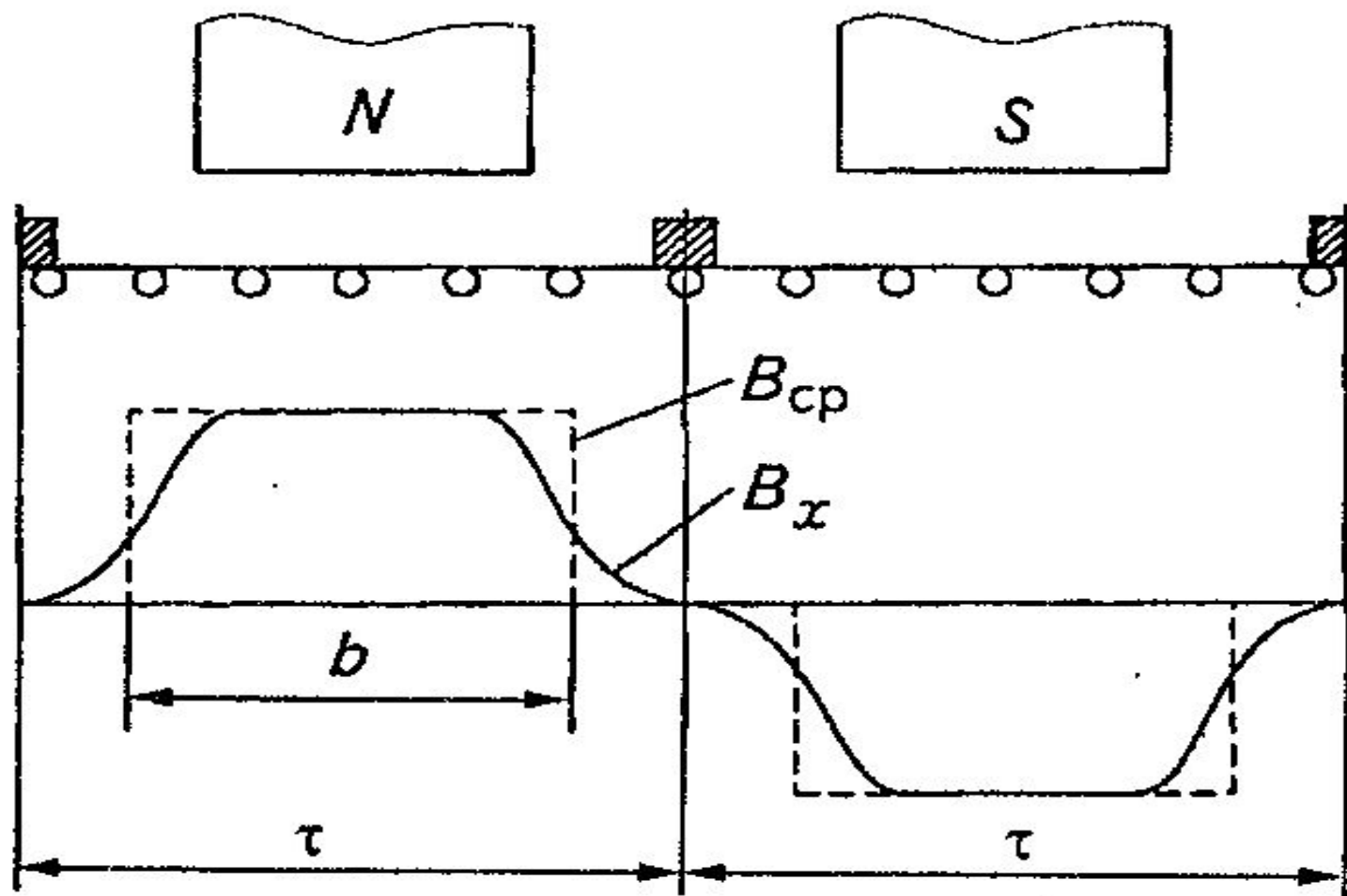
(Фамилия И. О. ; группа; Число)

Вопросы лекции: ЭДС обмотки якоря; электромагнитный момент;
реакция якоря

- 2. Основные электромагнитные и энергетические соотношения
- 2.1 ЭДС обмотки якоря и пульсации ЭДС
- В каждом проводнике обмотки

$$e = B_x \nu,$$

где...



- Тогда ...

$$E = e \frac{N b}{2a \tau},$$

- Или, заменив ...

$$E = B_{\text{ср}} N \frac{N b}{2a \tau}.$$

- Но так как

$$\Phi = B_{cp} l b.$$

$$\omega = 2\pi n/60$$

$$v = \frac{\pi D n}{60},$$

$$\tau = \frac{\pi D}{2p}.$$

- ТО

$$E = C_e n \Phi,$$

где

$$C_e = pN/(60a)$$

- ИЛИ

$$E = C \omega \Phi$$

где

$$C = pN/(2\pi a)$$

■ Коэффициент пульсаций

$$\varepsilon = \frac{\Delta E}{E_{\text{ср}}} \cdot 100.$$

K	2	4	10	20	40
$\varepsilon, \%$	100	17,2	2,5	0,62	0,16

■ Зубцовые пульсации:

- А) поперечные возникают, если по ширине полюса укладывается целое число зубцовых делений (при вращении магнитный поток смещается по ширине полюса)

$$f_z = Z_n / 60$$

- Устраняются скосом пазов.

Б) продольные возникают при некратном зубцовом делении ширине полюса (меняется магнитное сопротивление).

- 2.2 Электромагнитный момент МПТ

- Сила, действующая на отдельный проводник...

$$f_{\text{ср}} = B_{\text{ср}} l i_a$$

- Но $i_a = I/(2a)$, а

$$B_{\text{ср}} = \Phi / (l\tau) = \frac{\Phi \cdot 2p}{l\pi D}.$$

- Тогда для тока одной полярности

$$F_{\text{рез}} = f_{\text{ср}} \frac{N}{2},$$

- Так как вращающий момент это ...
- Следовательно в данном случае для пары сил \rightarrow $M = F_{\text{рез}} D.$

- После подстановки ...

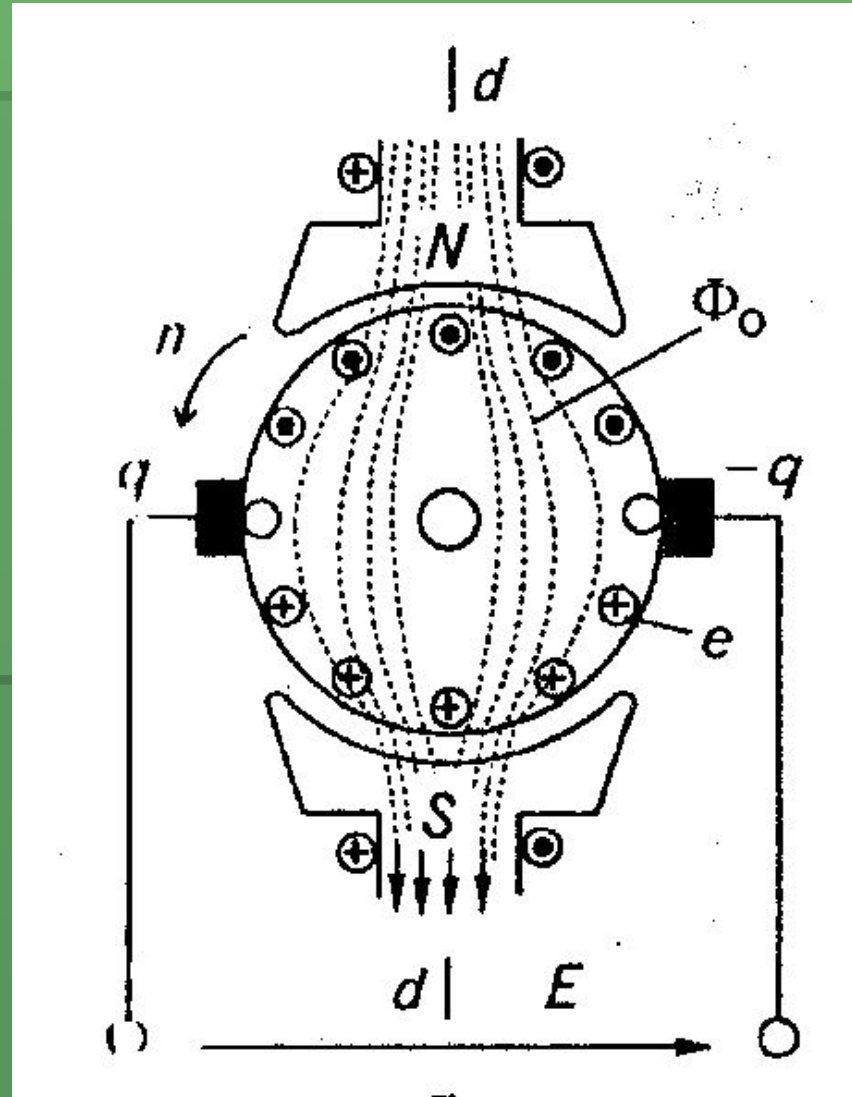
- будем иметь \rightarrow $M = C \Phi I,$

-

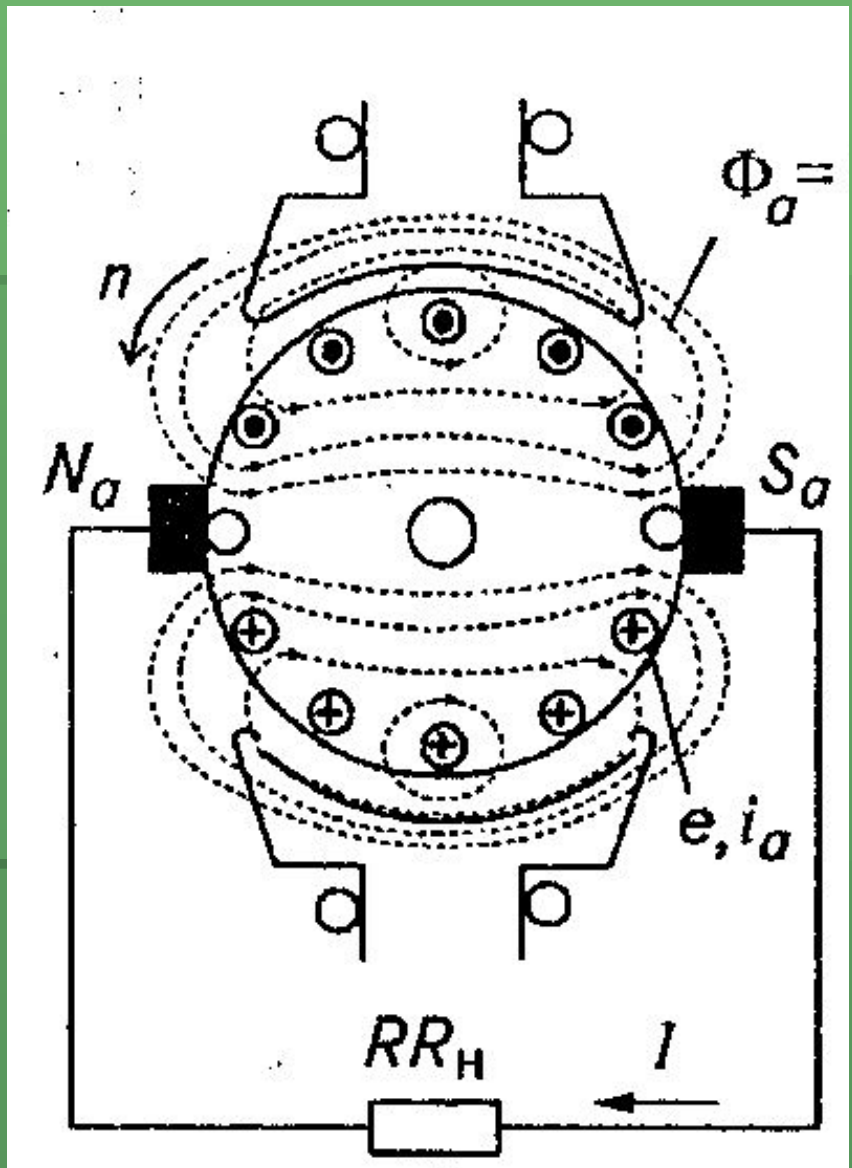
- где $C = \frac{pN}{2\pi a}$

- 2.3 Реакция якоря и её влияние на работу МПТ

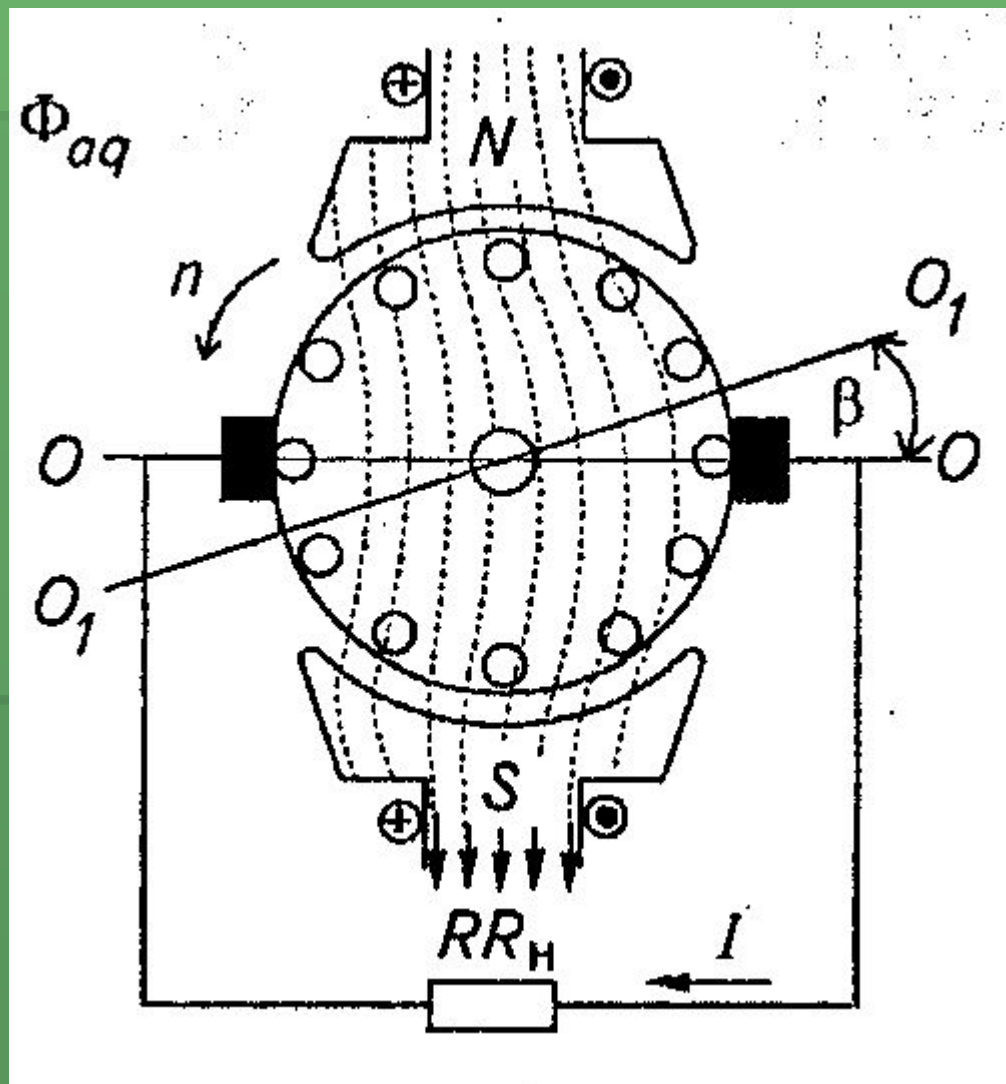
- В режиме
- холостого
- хода ...



- Магнитное поле
- в режиме
- генератора
- под нагрузкой
- при отсутствии
- основного
- магнитного
- поля
- имеет вид



- Результирующее МП создаётся ...



- При смещении щёток ...

$$F'_{aq} = F_a \cos \alpha$$

$$F_{ad} = F_a \sin \alpha$$

Смещение щёток γ :

- а) генератора:
 - по ходу – разм-ся
 - против – подм-ся
- б) двигателя:
 - по ходу – подм-ся
 - Против – разм-ся

