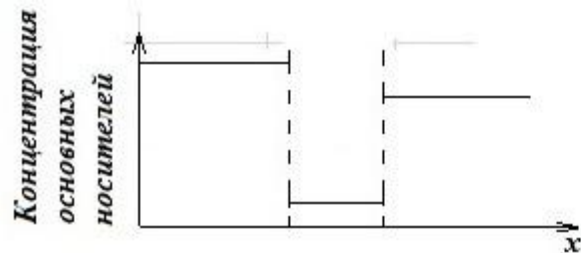
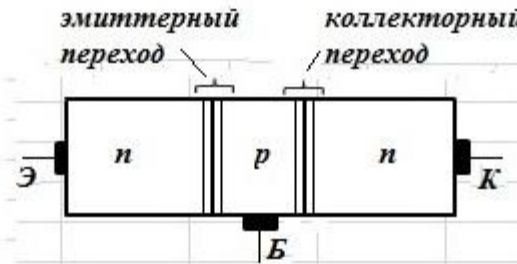
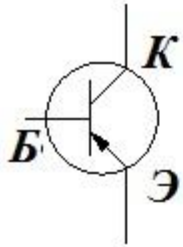
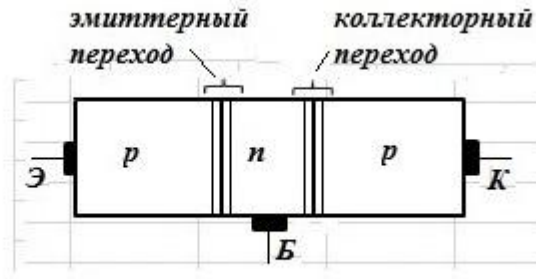
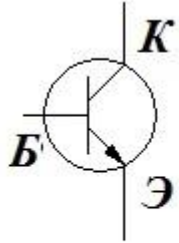


# **Биполярные транзисторы**

## **БТ**

# УГО и структура БТ



# Режимы работы транзистора

- в *активном режиме* - на эмиттерный переход подано прямое напряжение, на коллекторный переход – обратное. Этот режим является основным режимом работы транзистора.
- в *режиме отсечки* (или запирающего) – на оба перехода подается обратное напряжение. Через переходы проходит незначительный обратный ток, обусловленный движением неосновных носителей заряда. Практически транзистор в этом режиме заперт.
- в *режиме насыщения* – на оба перехода подается прямое напряжение. Ток в выходной цепи транзистора максимален и практически не регулируется током входной цепи. Транзистор полностью открыт.
- в *инверсном режиме* – на эмиттерный переход подано обратное напряжение, на коллекторный переход – прямое. Эмиттер и коллектор меняются своими ролями.

- Схема включения транзистора содержит две цепи: *входную* и *выходную*.
- Входной характеристикой называют зависимость входного тока от входного напряжения при постоянном выходном напряжении:

$$I_{вх} = f(U_{вх}) \text{ при } U_{вых} = \text{const}$$

- Выходной характеристикой называют зависимость выходного тока от выходного напряжения при постоянном входном токе:

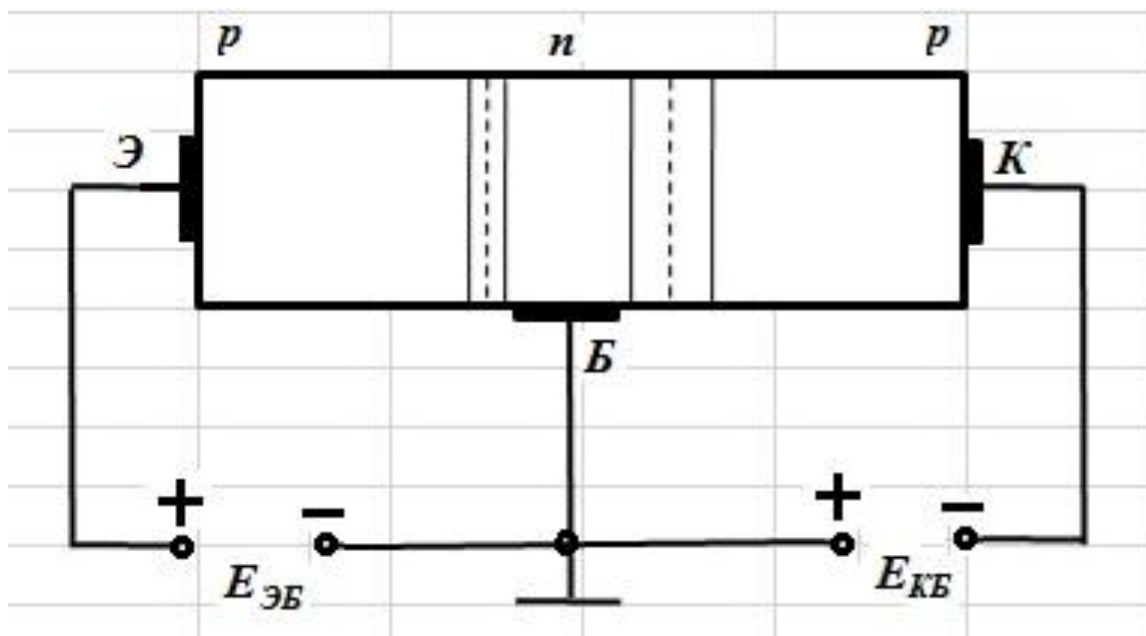
$$I_{вых} = f(U_{вых}) \text{ при } I_{вх} = \text{const}$$

-Характеристики, снятые без нагрузки, т.е. когда на вход и выход транзистора поданы только напряжения от источников питания, называют *статическими*.

- Характеристики снятые с нагрузкой, т.е. когда на вход транзистора, кроме напряжений, поданных от источника питания подается усиливаемый сигнал, а на выходе - кроме напряжения, поданного от источника питания, включено сопротивление нагрузки, называют *динамическими*

- Транзисторы разделяют на типы в зависимости от их назначения по граничной частоте усиливаемого сигнала и по мощности, рассеиваемой на коллекторе.
- По частотным свойствам транзисторы делятся на низкочастотные ( $f \leq 3 \text{ МГц}$ ), средней частоты ( $3 < f \leq 30 \text{ МГц}$ ), высокочастотные ( $30 < f \leq 300 \text{ МГц}$ ) и СВЧ ( $f > 300 \text{ МГц}$ ).
- По максимально допустимой мощности, рассеиваемой коллектором, различают транзисторы малой мощности ( $P_{K_{\text{макс}}} \leq 0,3 \text{ Вт}$ ), средней мощности ( $0,3 < P_{K_{\text{макс}}} \leq 1,5 \text{ Вт}$ ) и большой мощности ( $P_{K_{\text{макс}}} > 300 \text{ Вт}$ ). Для улучшения теплоотвода транзисторов используют радиаторы охлаждения.

# Принцип работы БТ



$$I_{\text{диф}} = I_{\text{диф } p} + I_{\text{диф } n}$$

$$I_B = I_{\text{Э}} - I_K$$

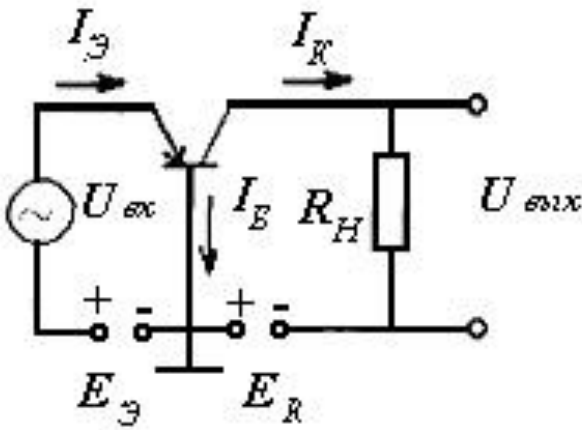
$$I_{\text{диф } n} \ll I_{\text{диф } p}$$

$$I_{\text{Э}} = I_{\text{Э}p} + I_{\text{Э}n}$$

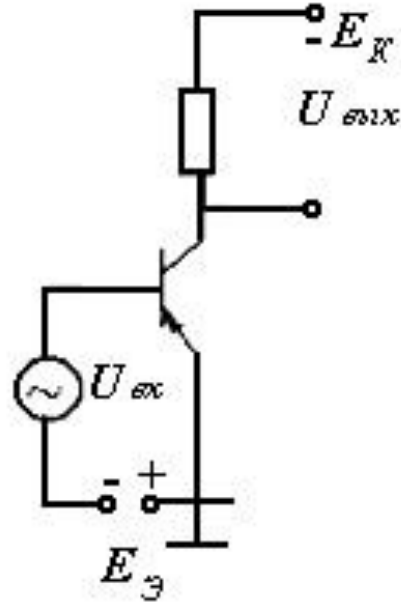
$$I_K \approx I_{\text{Э}}$$

$$I_{\text{Э}} = I_B + I_K$$

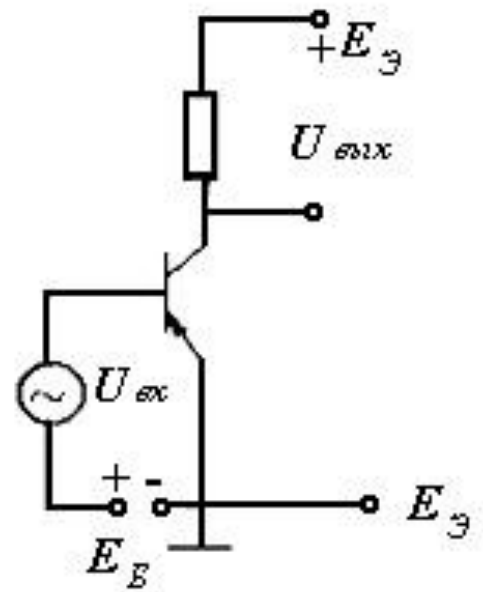
# Схемы включения БТ



OB



OЭ



OK



- В зависимости от выбранной схемы включения в расчетах удобнее пользоваться коэффициентом прямой передачи тока

- для схемы с общей базой

$$\alpha = \frac{N_k}{N_3}$$

- для схемы с общим эмиттером

$$\beta = \frac{N_k}{N_E}$$

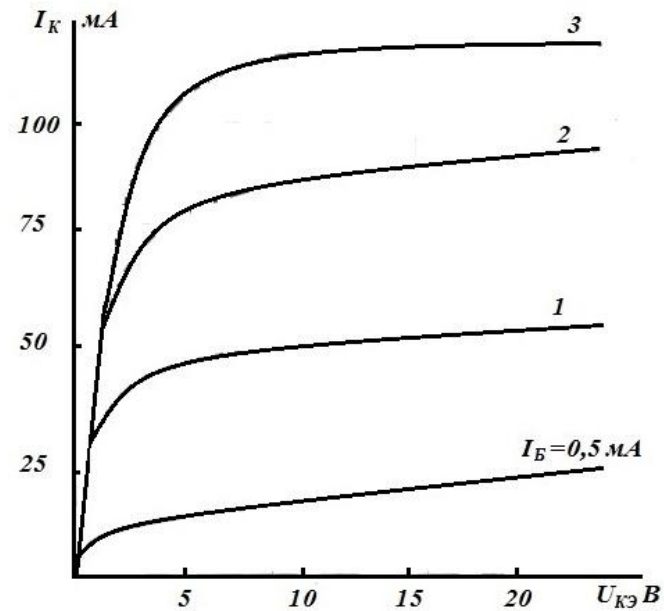
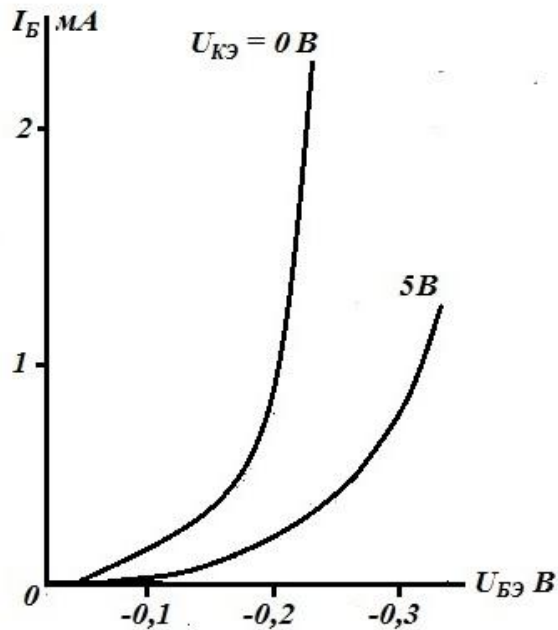
- для схемы с общим коллектором

$$\gamma = \frac{N_3}{N_E}$$

$$\beta = \frac{\alpha}{1 - \alpha}; \quad \gamma = \frac{1}{1 - \alpha}$$

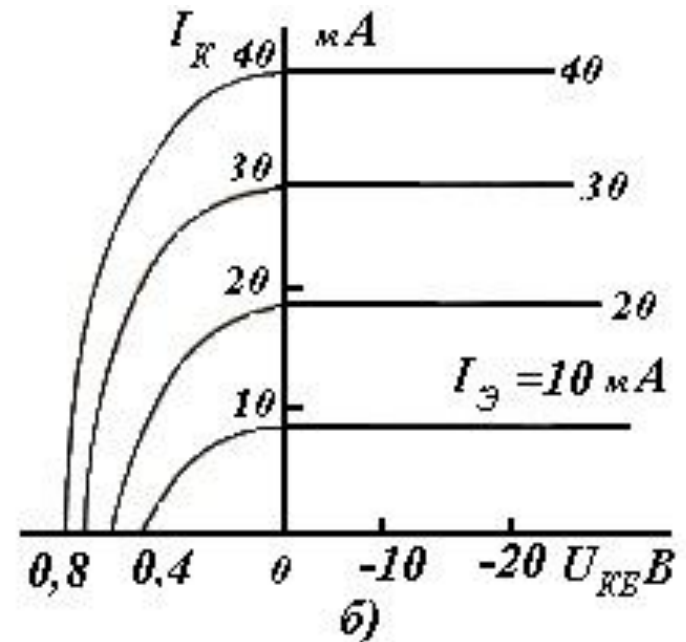
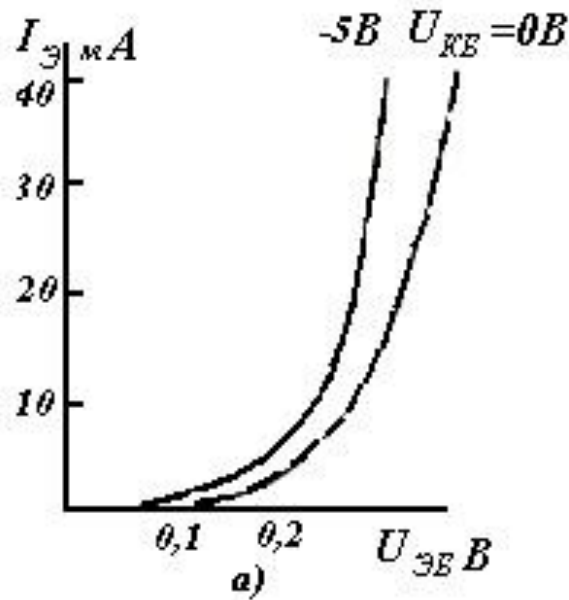
# Характеристики БТ по схеме с ОЭ

- Входная статическая характеристика  $I_B = f(U_{БЭ})$  при  $U_{КЭ} = \text{const}$
- Выходная статическая характеристика  $I_K = f(U_{КЭ})$  при  $I_B = \text{const}$



# Характеристики БТ по схеме с ОБ

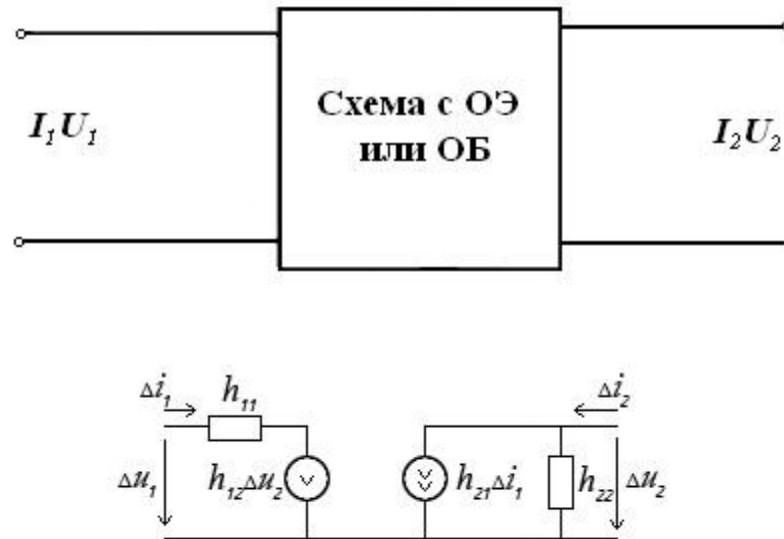
- входная характеристика  $I_{\text{Э}} = f(U_{\text{Э}})$  при  $U_{\text{К}} = \text{const}$
- Выходна
- я характеристика транзистора  $I_{\text{К}} = f(U_{\text{К}})$  при  $I_{\text{Э}} = \text{const}$



# Характеристики БТ по схеме с ОБ

Параметр	Схема с ОБ	Схема с ОЭ	Схема с ОК
Коэффициент усиления по току $K_I$	<i>Немного меньше единицы</i>	<i>Десятки – сотни единиц</i>	<i>Десятки – сотни единиц</i>
Коэффициент усиления по напряжению $K_U$	<i>Десятки – сотни единиц</i>	<i>Десятки – сотни единиц</i>	<i>Немного меньше единицы</i>
Коэффициент усиления по мощности $K_P$	<i>Десятки – сотни единиц</i>	<i>Сотни – десятки тысяч единиц</i>	<i>Десятки – сотни единиц</i>
Входное сопротивление $R_{ВХ}$	<i>Единицы – десятки Ом</i>	<i>Сотни Ом – единицы кОм</i>	<i>Десятки – сотни кОм</i>
Выходное сопротивление $R_{ВЫХ}$	<i>Сотни кОм – единицы МОм</i>	<i>Единицы – десятки кОм</i>	<i>Сотни Ом – единицы кОм</i>
Фазовый сдвиг между $U_{ВЫХ}$ и $U_{ВХ}$	$0^\circ$	$180^\circ$	$0^\circ$

## Система параметров транзистора как четырехполюсника



Характеризуется двумя уравнениями для входной и выходной цепей. Взаимосвязь между входной и выходной цепями устанавливается с помощью  $h$  – параметров.

Для данного четырехполюсника справедливо соотношение

$$u_1 = h_{11}i_1 + h_{12}u_2 \quad i_2 = h_{21}i_1 + h_{22}u_2$$

$$h_{11} = \frac{u_1}{\bar{i}_1} \quad h_{12} = \frac{u_1}{u_2} \quad h_{21} = \frac{\bar{i}_2}{\bar{i}_1} \quad h_{22} = \frac{\bar{i}_2}{u_2}$$

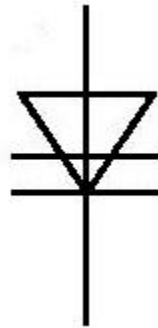
$$h_{11} = \frac{\Delta U_{\Sigma}}{\Delta I_{\Sigma}} \quad \text{при } U_{KЭ} = const - \text{входное сопротивление (Ом)}$$

$$h_{12} = \frac{\Delta U_{\Sigma}}{\Delta U_{B}} \quad \text{при } I_B = const - \text{коэффициент обратной связи по напряжению}$$

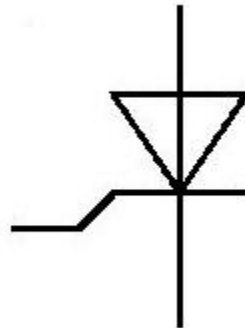
$$h_{21} = \frac{\Delta I_{\Sigma}}{\Delta I_{\Sigma}} \quad \text{при } U_{KЭ} = const - \text{коэффициент по току}$$

$$h_{22} = \frac{\Delta I_{\Sigma}}{\Delta U_{B}} \quad \text{при } I_B = const - \text{выходная проводимость (См)}$$

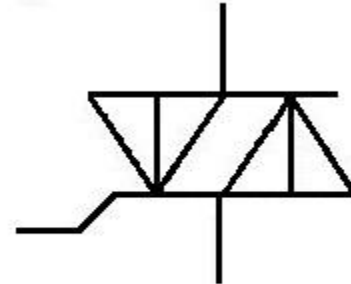
# Полупроводниковый тиристор



-динистор



- тринистор



- симистор

