



# **МІНІСТЕРСТВО ОБОРОНИ УКРАЇНИ**

**Житомирський військовий інститут  
імені С.П. Корольова**

**Кафедра: «Телекомунікацій та  
радіотехніки»**

## **КВАЛІФІКАЦІЙНА РОБОТА НА ТЕМУ:**

**“Система формування діаграми  
спрямованості цифрової антенної решітки  
декаметрового діапазону”**

Розробив: курсант 131 н. гр.

солдат Сущевський Олександр Віталійович

Керівник: старший викладач кафедри кандидат  
технічних наук доцент Колос Юрій Олександрович

**Житомир - 2017**



## **ОБ'ЄКТ ДОСЛІДЖЕННЯ**

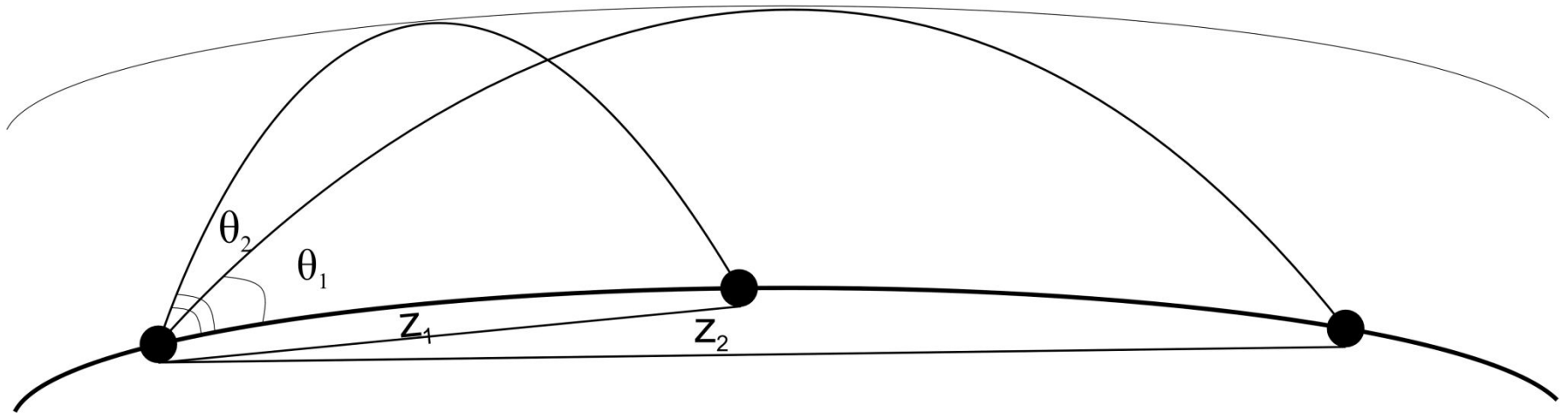
**Цифрова антенна решітка  
діапазону декаметрових хвиль.**

## **ПРЕДМЕТ ДОСЛІДЖЕННЯ**

**Антенна система та  
функціональна схема цифрової  
антенної решітки.**



## Поширення радіохвиль при різних кутах випромінювання



$$\theta_2 > \theta_1; z_1 < z_2$$



## МЕТА РОБОТИ

розробка антенної решітки та функціональної схеми пристрою цифрового формування діаграми спрямованості для засобів КХ зв'язку.



## ЗАВДАННЯ

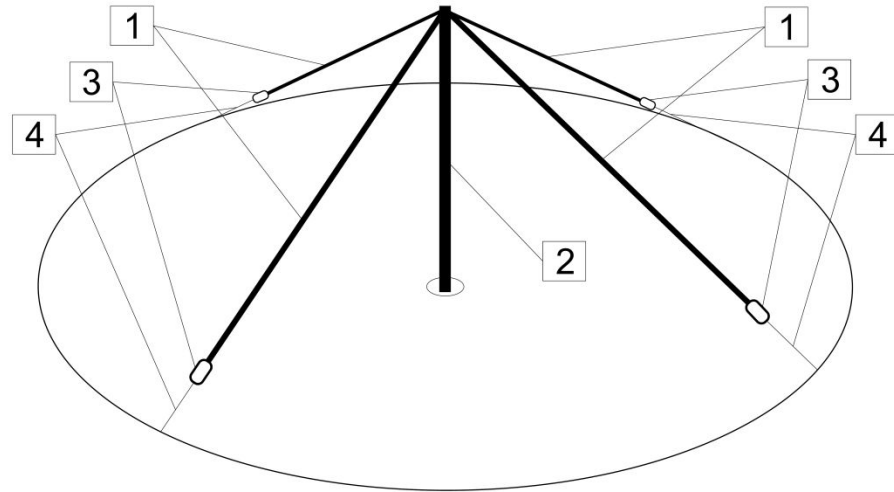
1. Здійснити аналіз сучасного стану систем короткохвильового зв'язку;
2. Обґрунтувати доцільність використання цифрової антенної решітки в засобах короткохвильового зв'язку;
3. Розробити конструкцію антени та функціональну схему цифрової антенної решітки.



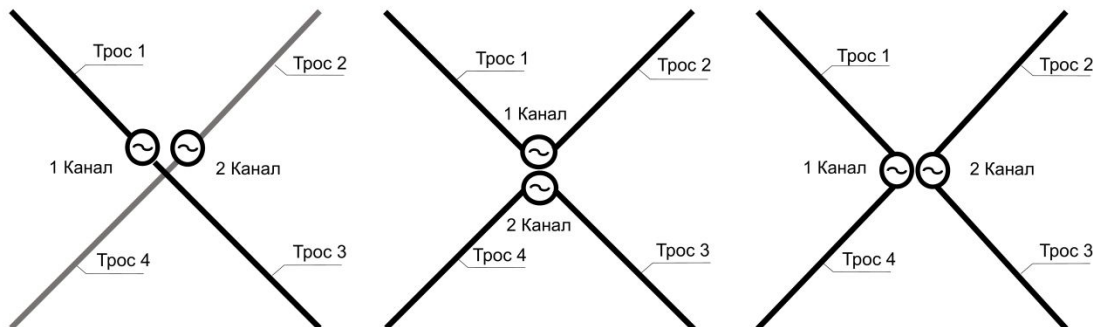
# Антенна система

Склад:

1. Антенні триси;  
(мідні, довжина 22 м, товщина 3 мм)
2. Щогла (штатна  
радіоприймального вузла Р-361М,  
телескопічна, 20 м)
3. Ізолятори (штатні)
4. Розтяжки (металеві з  
діелектричними вставками, 12.3 м)



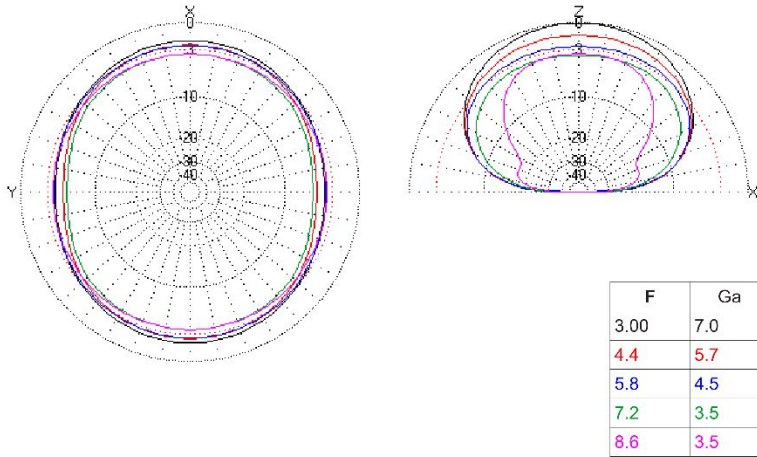
Способи комутації антенних елементів  
(вигляд зверху)



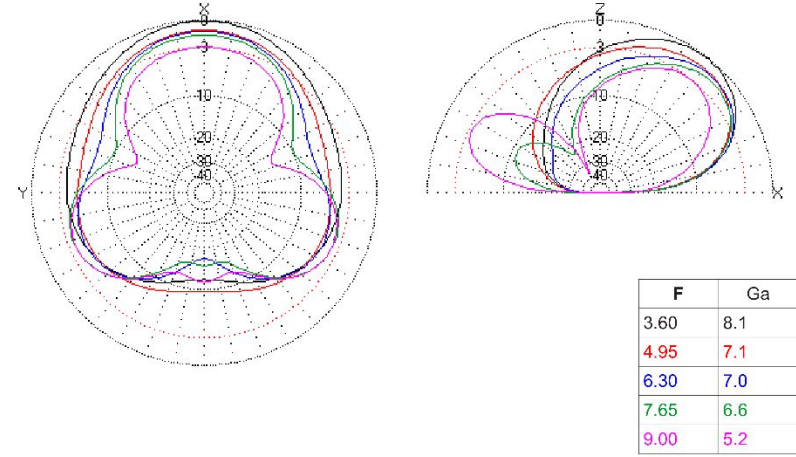


# Зображення ДС антенної решітки на частотах робочого діапазону

Для роботи на дальності до 300 км

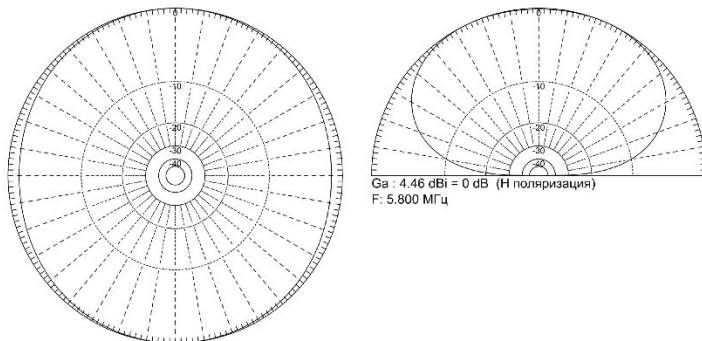


Для роботи на дальності більше 300 км

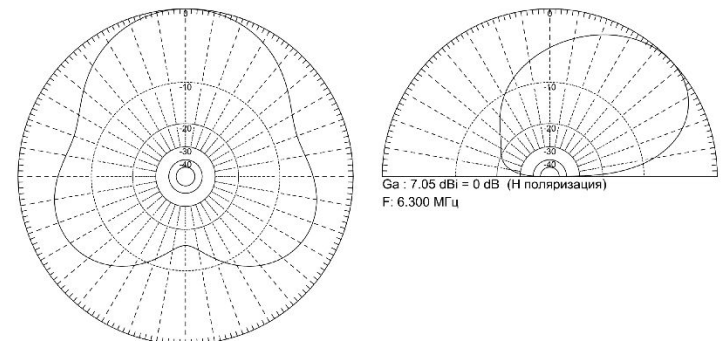


## Зображення ДС для середньої частоти робочого діапазону

Для роботи на дальності до 300 км

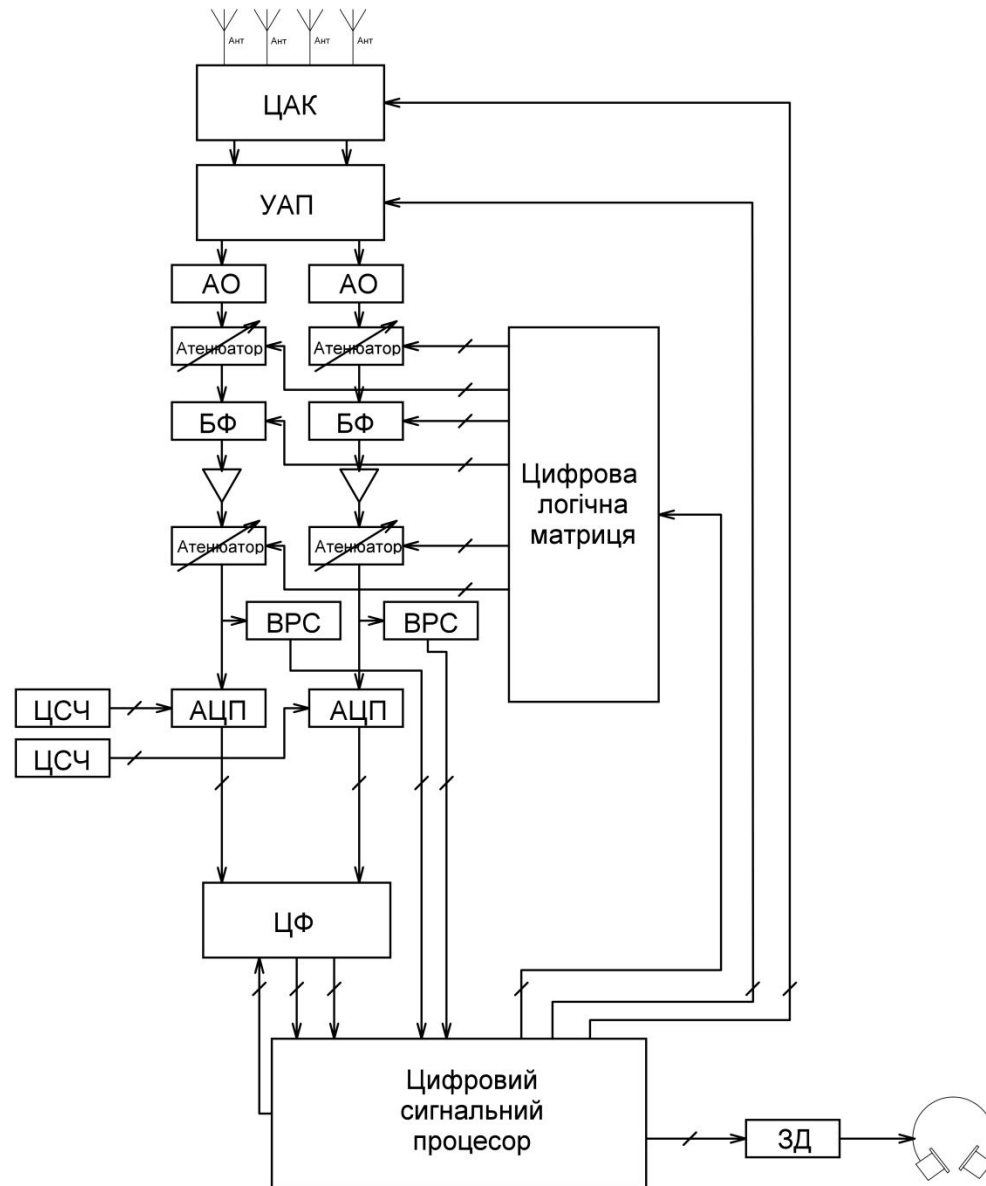


Для роботи на дальності більше 300 км





# Функціональна схема ЦАР







Дякую за увагу .