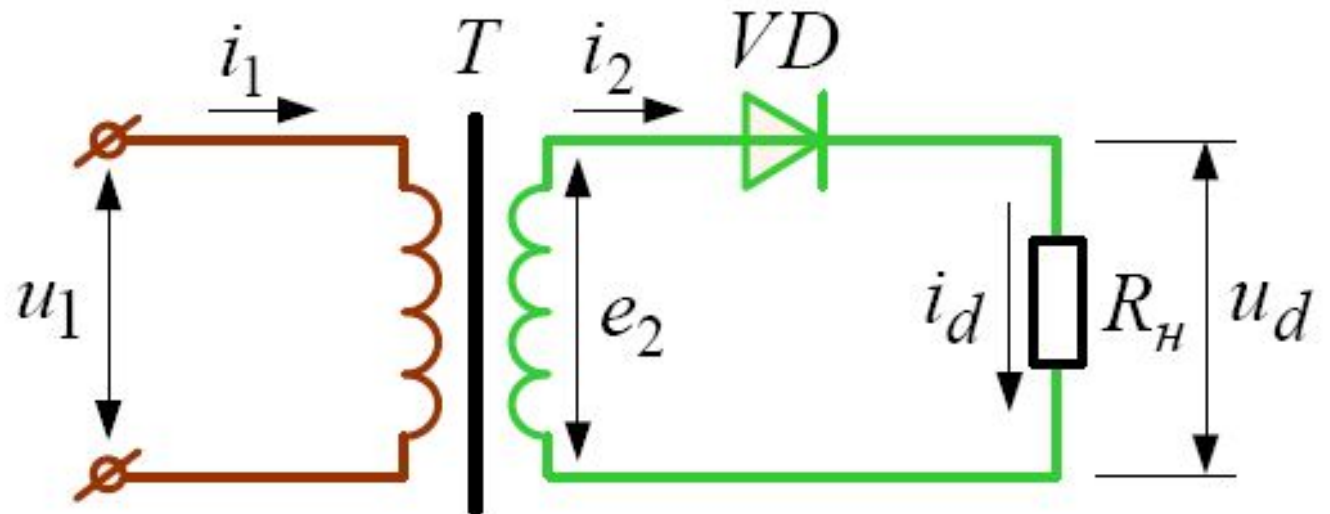


Выпрямители

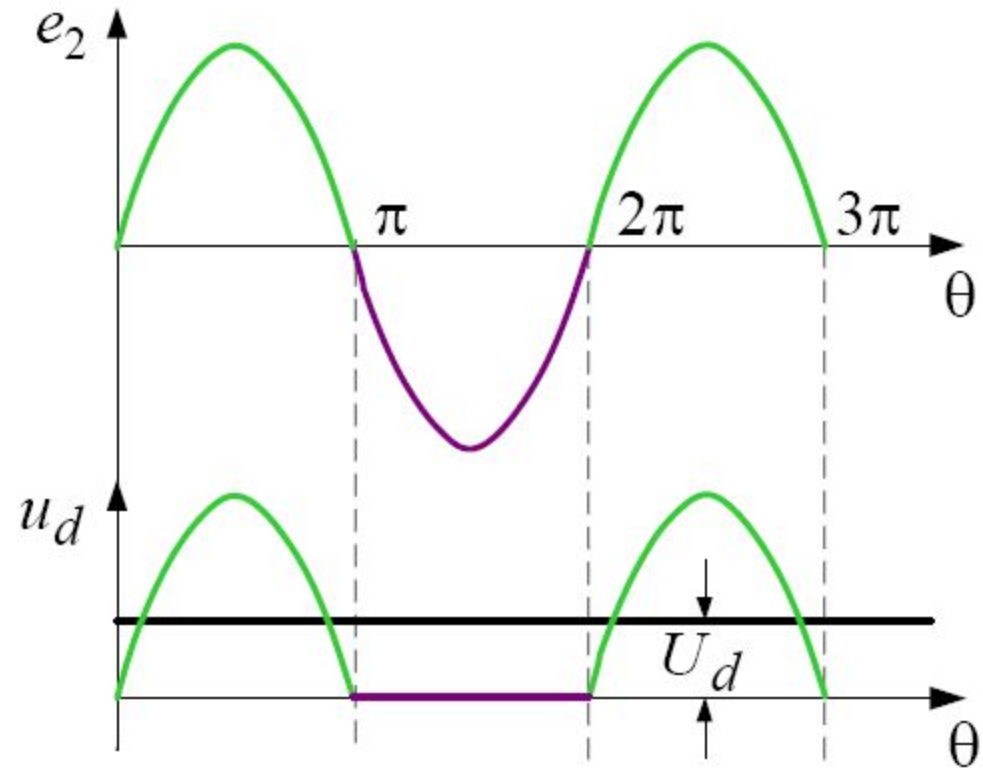
- **Выпрямитель** (электрического тока) — полупроводниковое устройство, предназначенное для преобразования переменного входного электрического тока в постоянный выходной электрический ток.

Однофазный однополупериодный выпрямитель

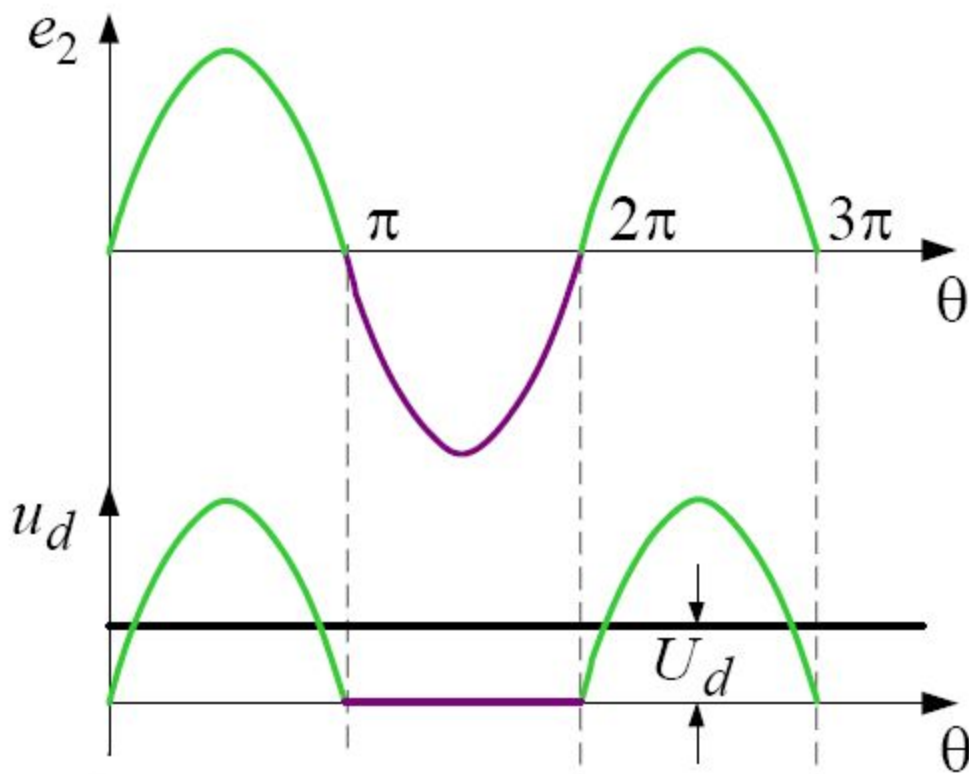
- Трансформатор T играет двойную роль:
- служит для подачи на вход выпрямителя ЭДС e_2 ,
- обеспечивает гальваническую развязку цепи нагрузки и питающей сети.



- Благодаря односторонней проводимости вентиля ток в цепи нагрузки будет протекать только в течение одной половины периода напряжения на вторичной обмотке трансформатора.



- На интервале $0 - \pi$ ЭДС e_2 будет иметь полярность, прямую по отношению к вентилю VD , вентиль открыт и в цепи нагрузки протекает ток.
- На интервале $\pi - 2\pi$ ЭДС e_2 имеет противоположную полярность, вентиль VD закрыт и ток нагрузки равен нулю.



- Тогда мгновенное значение выпрямленного напряжения:

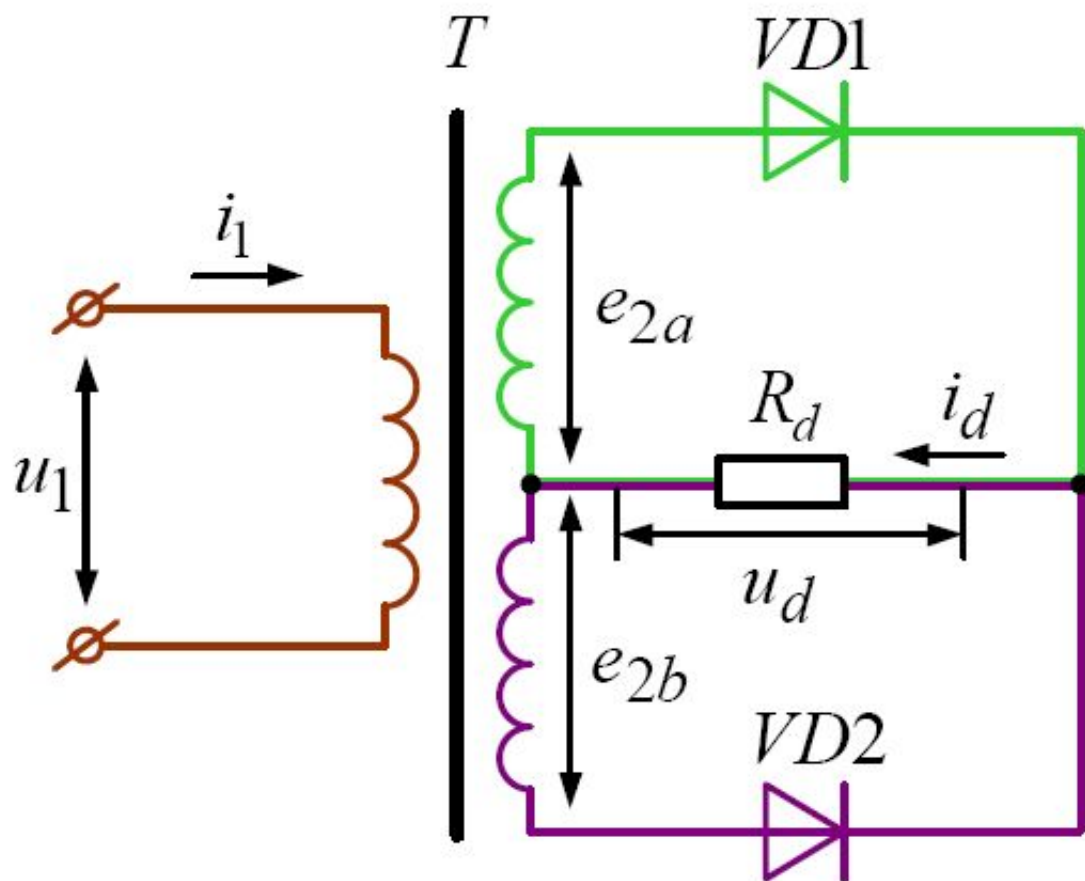
$$u_d \Big|_{0 \dots \pi} = \sqrt{2} E_2 \sin \theta, \quad u_d \Big|_{\pi \dots 2\pi} = 0.$$

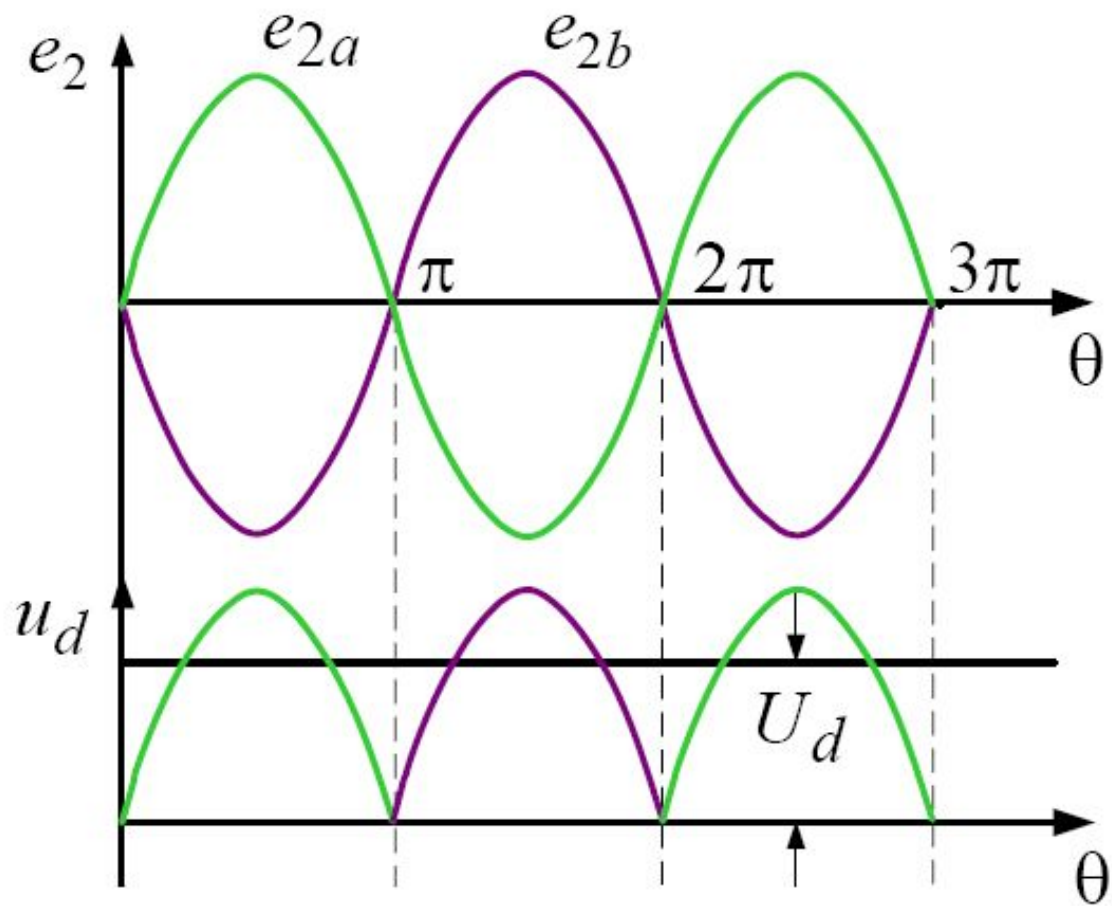
- Постоянная составляющая выпрямленного напряжения:

$$U_d = \frac{1}{2\pi} \int_0^{2\pi} u_d d\theta = \frac{1}{2\pi} \int_0^{2\pi} \sqrt{2} E_2 \sin \theta d\theta = \frac{\sqrt{2} E_2}{\pi} = 0,45 E_2.$$

Однофазный двухполупериодный выпрямитель со средней точкой

- Эта схема представляет собой два однополупериодных выпрямителя, работающих на общую нагрузку R_d и питающихся от находящихся в противофазе ЭДС e_{2a} и e_{2b} .

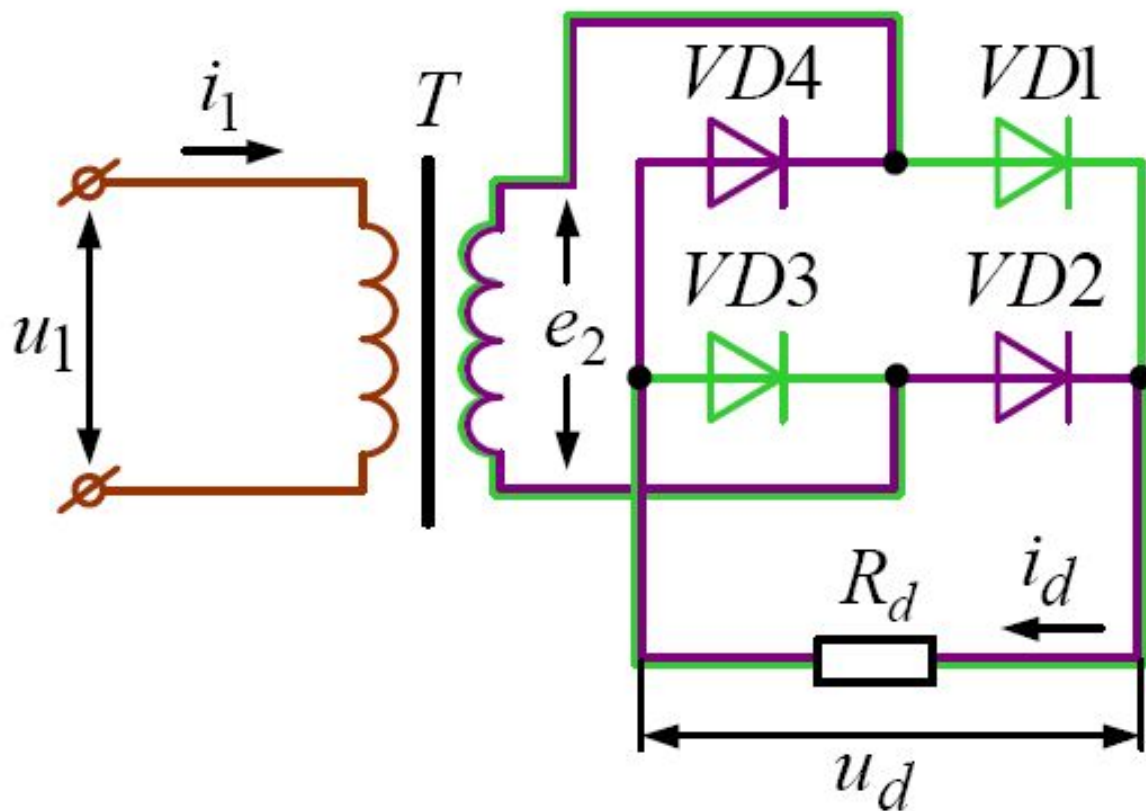




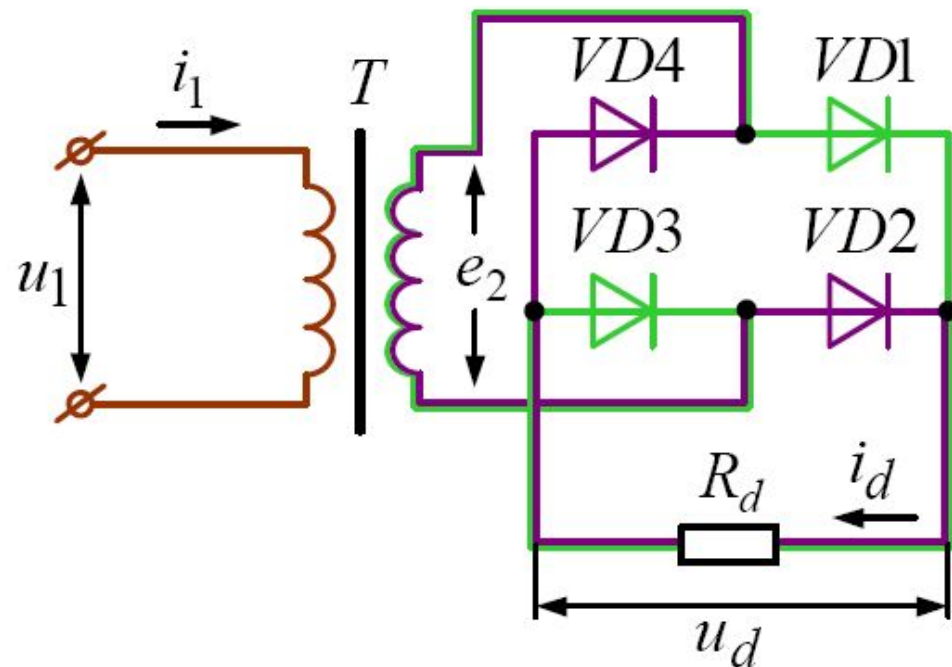
$$U_d = \frac{1}{\pi} \int_0^{\pi} \sqrt{2} E_2 \sin \theta d\theta = \frac{2\sqrt{2} E_2}{\pi}$$

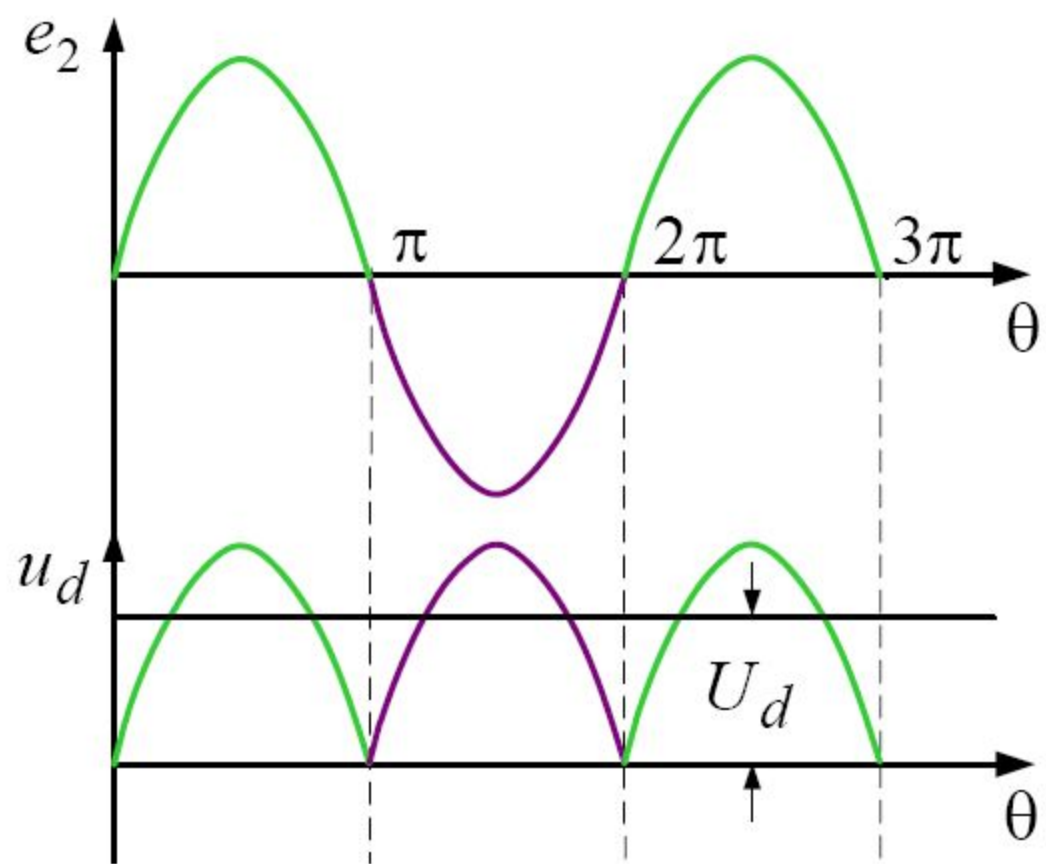
Однофазный мостовой выпрямитель

- Схема представляет собой мост из вентилей $VD1-VD4$, в одну диагональ которого включена нагрузка, а в другую – переменное напряжение e_2 .



- В положительном полупериоде открыты вентили $VD1$ - $VD3$, в отрицательном – $VD2$ - $VD4$. Ток в нагрузке протекает в одном и том же направлении в течение обоих полупериодов, поэтому эта схема, так же как и предыдущая, относится к двухполупериодным схемам выпрямления.





$$U_d = \frac{1}{\pi} \int_0^{\pi} \sqrt{2} E_2 \sin \theta d\theta = \frac{2\sqrt{2} E_2}{\pi} = 0,9 E_2$$