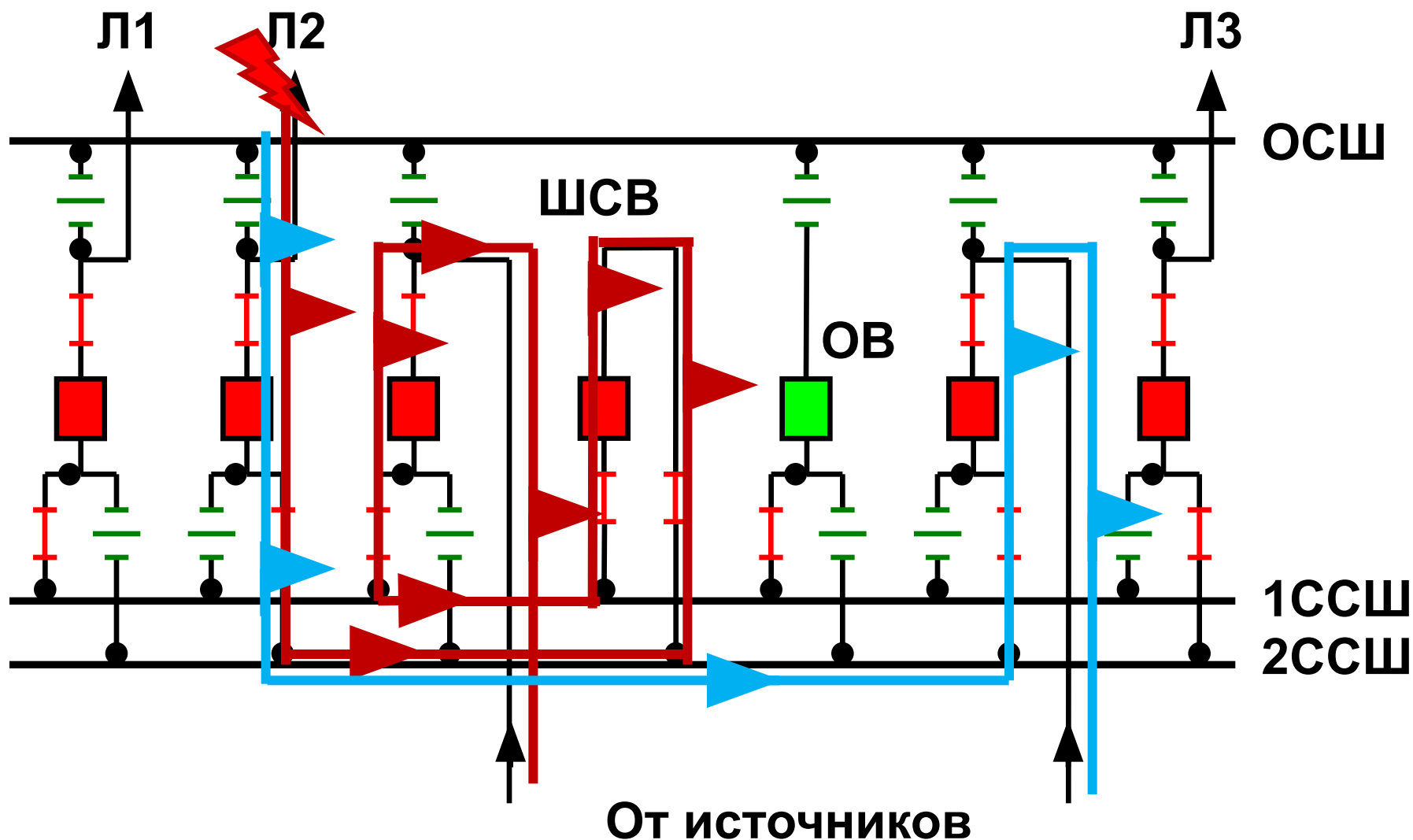
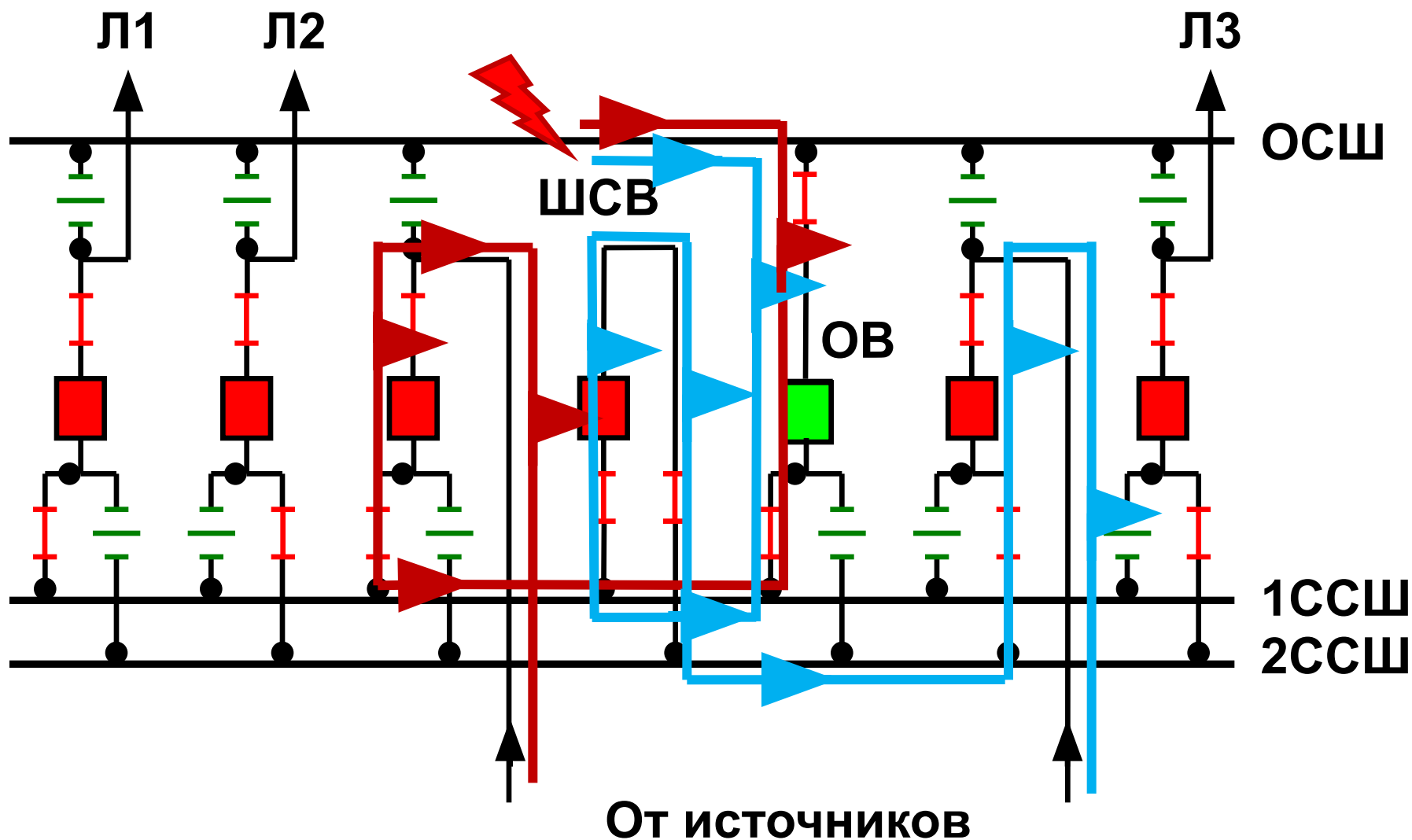


# Обоснование выбора выключателя в РУ 35 кВ и выше по суммарному току КЗ



# Обоснование выбора выключателя в РУ 35 кВ и выше по суммарному току КЗ



# Схема замещения прямой последовательности

