
Accelerators, briefly

Кратко об ускорителях

Ерохин Александр

ЦЕРН, ИЯФ СО РАН

2013г.

Часть I

Основные этапы развития ускорителей

Методы ускорения

Магнитная система ускорителей

Источники частиц

Синхротронное излучение

Коллайдеры

Применение ускорителей

Основные этапы развития ускорителей

В 1931 г. - сотрудники Резерфорда Кокрофт и Уолтон (Кэвендишская лаборатория) осуществили первую искусственную ядерную реакцию – расщепление ядра лития протонами с энергией 700кэВ.

1930е годы электростатические ускорители с генератором высокого напряжения, предложенным Ван-де-Графом в 1929г. Повышение энергии в этих машинах сдерживалось электрической прочностью опорных изоляторов и ускорительной трубки. К концу 50х годов достигли показателя 16МэВ.

В 1938 году в Беркли появился циклотрон на энергии порядка 30МэВ.

В 1940г. - Видерое и Керст (университет Висконсина) подошли вплотную к созданию бетатрона, основанного на индукционном ускорении частиц.

1944г. - (ФИАН им. Лебедева) - качественно новый этап в истории ускорителей связан с предложенным В.И.Векслером принципом автофазировки. Согласно этому принципу резонансное ускорение может быть продлено до сколь угодно больших энергий. Им же предложены синхротрон и микротрон

Основные этапы развития ускорителей

В 1949г. в ФИАН под руководством Векслера был запущен электронный синхротрон на энергию 280МэВ.

В 40-50е годы создание ускорителей перестало быть делом одной лаборатории. Требования к новым материалам и технологиям привело к созданию целых отраслей промышленности.

В 1949г. в г. Дубна был запущен крупнейший в мире на тот момент фазотрон на энергию порядка 680МэВ,

а уже **в 1952г. в** Брукхевенской лаборатории (штат Нью-Йорк, США) был запущен протонный синхротрон на 3ГэВ.

В 1956г. в Дубне был запущен протонный синхрофазотрон на энергию 10ГэВ.

~1952г. - появление жесткой фокусировки пучка. В конце 50х годов в ЦЕРН (г.Женева) был построен синхротрон на 28 ГэВ.

Основные этапы развития ускорителей

В 1956г. в ЦЕРН была проведена первая международная конференция по ускорителям. предложение об осуществлении ядерных реакций на встречных пучках ускоренных частиц, что резко увеличивает эффективную энергию их взаимодействия.

В начале 60х годов под руководством Г.И. Будкера в новосибирском ИЯФ реализована идея столкновений встречных пучков. **Начало эры коллайдеров!**

Следующим крупным шагом являлся построенный в конце 60х годов в Протвино протонный синхротрон на энергию 76ГэВ, а уже в

1972г. в лаборатории Ферми (Чикаго) был запущен протонный синхротрон на энергии до 500 ГэВ,

в 1976г. в ЦЕРН вступил в строй аналогичный синхротрон на энергию 400ГэВ.

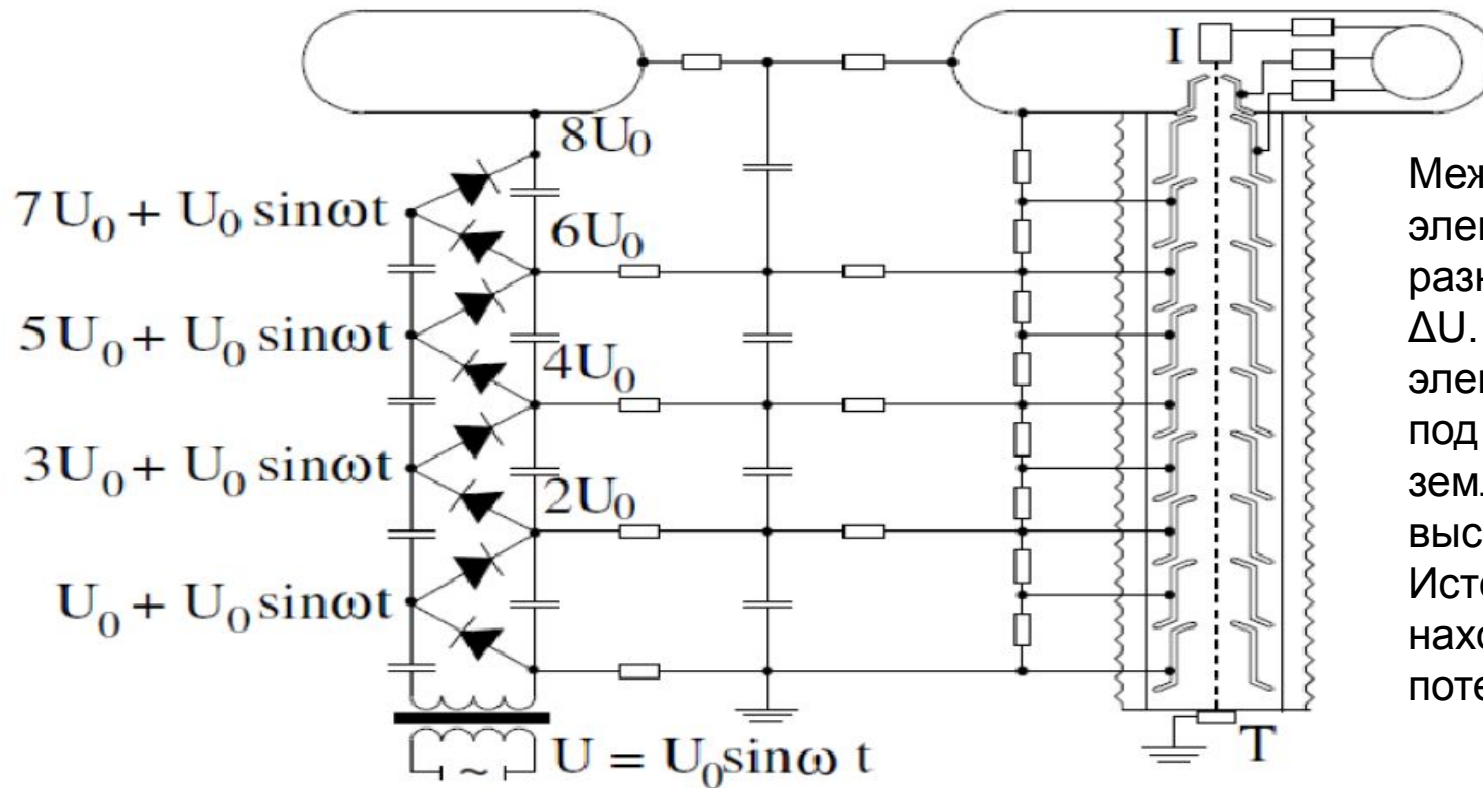
В середине 80х в Чикаго, был запущен Теватрон – протонный синхротрон на энергию около 1ТэВ.

И, наконец, известный вам Большой Адронный Коллайдер в ЦЕРН на энергию до 7 ТэВ.

Методы ускорения

Высоковольтное ускорение

Во всех, без исключения, ускорителях увеличение энергии частицы достигается за счет работы электрического поля над ее зарядом. Самым простым механизмом является ускорение частиц в электростатическом поле. При движении частицы в вакуумной камере такого ускорителя она максимальная, полученная энергия частицы $\Delta E_{\text{макс}} = e \Delta U_{\text{макс}}$.

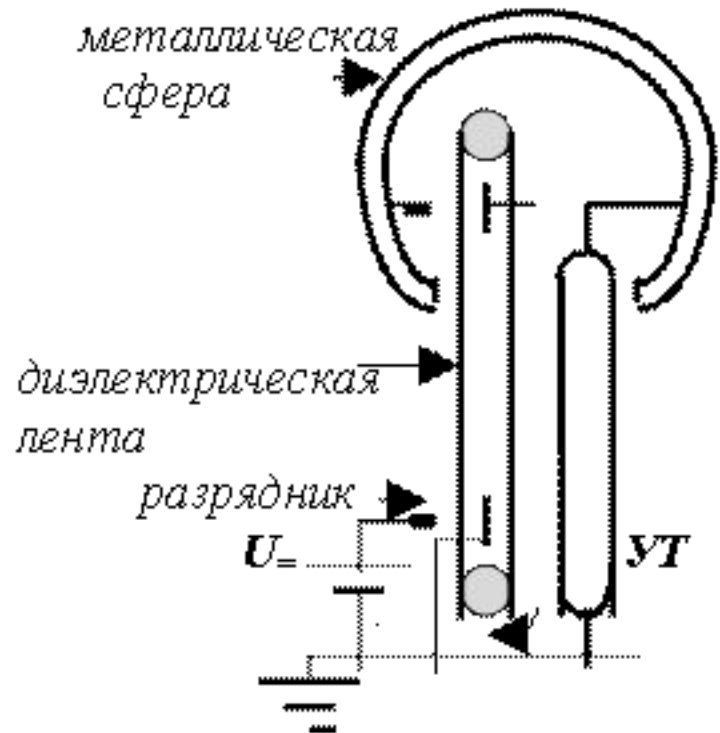


Между двумя электродами создается разность потенциалов ΔU . Один из электродов находится под потенциалом земли, второй под высоким потенциалом. Источник частиц находится под высоким потенциалом.

Методы ускорения



каскадный генератор



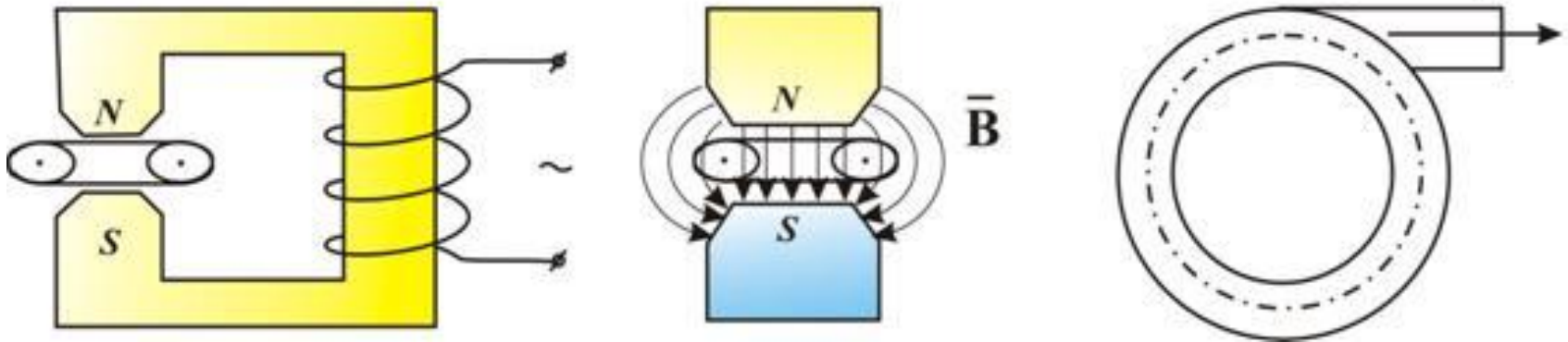
Ускоритель с генератором Ван дер Графа

Естественное ограничение энергии в таких ускорителях $\sim 10\text{-}20\text{МэВ}$ связано с трудностями поддержания высокого напряжения между электродами.

Методы ускорения

Индукционное ускорение

Существует возможность ускорения частиц квазистатическим (мало меняющимся за время пролета частицы) электрическим полем. Для этого используется вихревое электрическое поле, возникающее при изменении во времени магнитного поля. Очевидно, что описываемая схема представляет собой трансформатор, у которого первичная обмотка это обмотка возбуждения магнитного поля, а вторичная обмотка – пучок ускоряемых частиц.



Приращение энергии, которое можно получить, $\Delta E = e d\Phi/dt$

Недостатки этой схемы заключаются в достаточно малой величине ускоряющего поля $\sim 10 \text{ кВ/см}$.

Для получения энергий порядка 10 МэВ длина линейного индукционного ускорителя должна быть порядка десяти метров.

Существенно сократить размеры системы можно, замкнув орбиту частиц, таким образом получить циклический индукционный ускоритель, где индукционное поле создается всюду на орбите

Методы ускорения

Резонансное ускорение

Принцип резонансного ускорения заключается в том, что частица многократно проходит через одну и ту же область ускоряющего поля (ускоряющий промежуток), каждый раз получая небольшое приращение энергии. При этом электрическое поле переменного во времени таким образом, что в момент пролета частицы через ускоряющий промежуток, поле находится в ускоряющей фазе. Именно это и дает основание называть данный метод резонансным.

Аналогия: *раскручивание детской карусели*

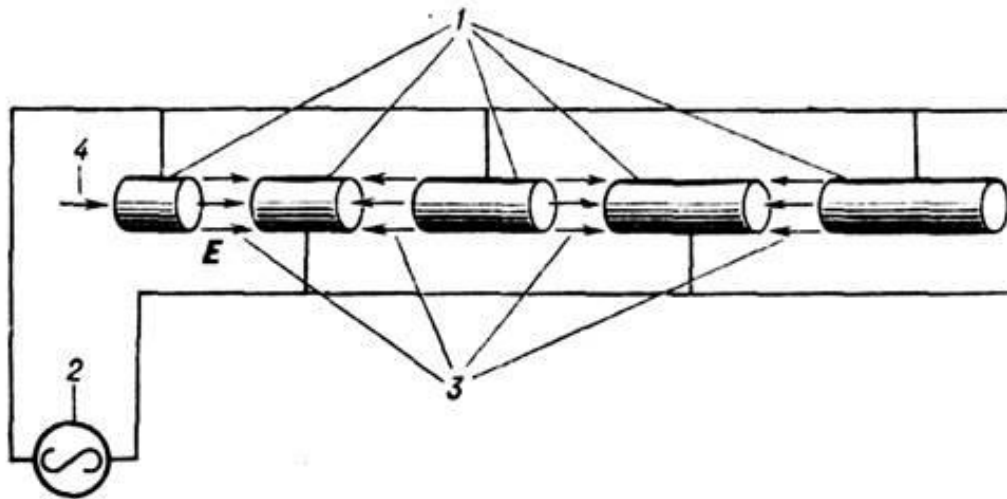


Методы ускорения

Простейшая реализация: последовательность дрейфовых трубок с ускоряющими зазорами между ними. Поле внутри трубок отсутствует и сосредоточено только внутри ускоряющих зазоров. Если приложить к электродам переменное напряжение так, что его фаза и частота обеспечивают ускоряющее поле в зазоре каждый раз, когда пролетает частица, то частица будет многократно испытывать ускорение. Для этого должно выполняться соотношение между длиной дрейфовой трубки l_n , скоростью частицы в ней v_n и периодом изменения поля T :

$$\frac{l_n}{v_n} = \frac{T}{2}$$

область ускоряющего поля «перемещается» от зазора к зазору синхронно с ускоряемой частицей, скорость такого «перемещения» называется фазовой скоростью.

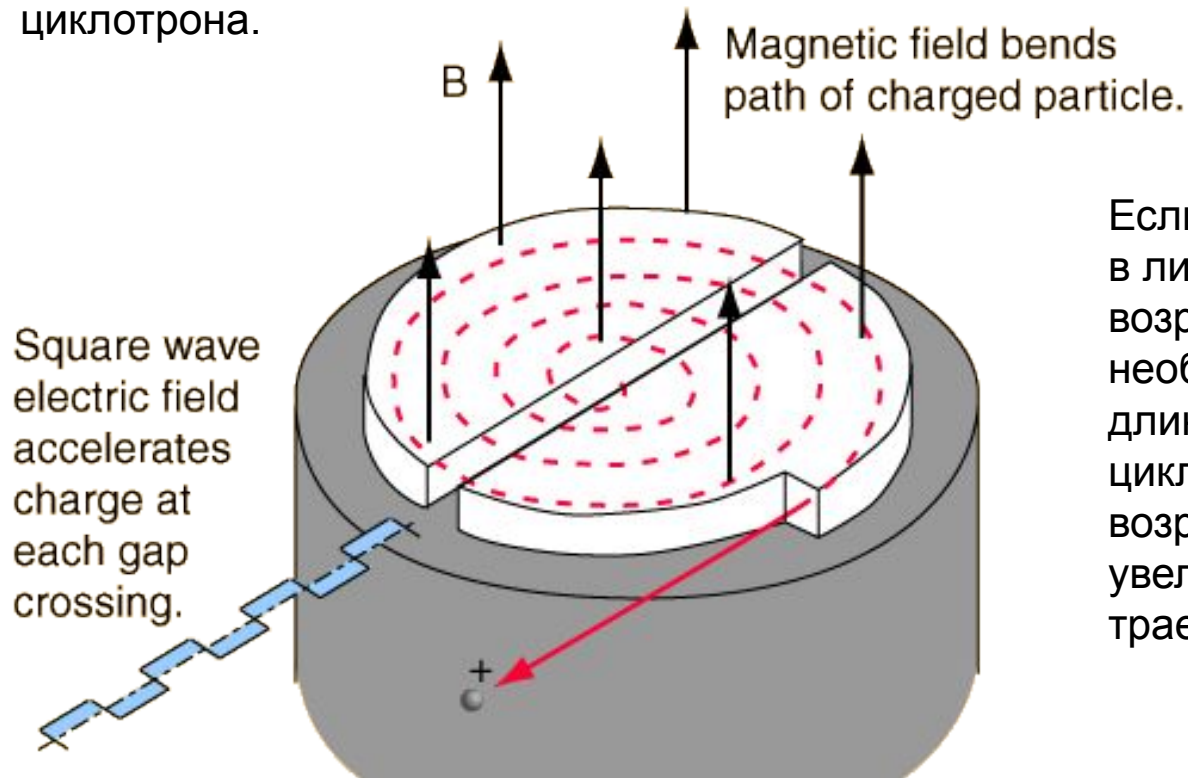


- Схема ускорителя Видероза с дрейфовыми трубками:
- 1) дрейфовые трубки;
 - 2) источник переменного напряжения;
 - 3) область действия электрического поля E ;
 - 4) пучок.

Методы ускорения

Циклотрон

Рассмотрим теперь циклическую схему резонансного ускорения. Принцип этой схемы остается тем же, но теперь вместо однократного прохождения последовательности ускоряющих промежутков, частица многократно проходит один-два зазора, попадая в них тогда, когда поле в зазоре находится в ускоряющей фазе. Для того чтобы частица «возвращалась» в зазор, необходимо создать магнитное поле, задающее нужную траекторию движения частицы. Такой принцип положен в основу классического циклотрона.



Если вспомнить ускорение частицы в линейном ускорителе, то, с возрастанием скорости частицы, необходимо было увеличивать длину дрейфовой трубки. В циклическом ускорителе при возрастании скорости частицы увеличивается радиус ее траектории

При ускорении электронов все трудности, связанные с релятивистскими эффектами, возникают уже при энергии **в сотни кэВ**, так что классический циклотрон для ускорения легких частиц вообще **не пригоден**.

Однако резкая зависимость частоты обращения от энергии в релятивистской области позволяет реализовать **микротронный режим ускорения**. Смысл его в том, что на каждом последующем обороте частица находится в резонансе с ВЧ полем при новом значении кратности, увеличивая его на единицу при каждом прохождении ускоряющего зазора. Т.е. приращение энергии при каждом прохождении зазора должно быть настолько большим, чтобы уменьшившаяся частота обращения снова попала в целое кратное соотношение с частотой ВЧ.

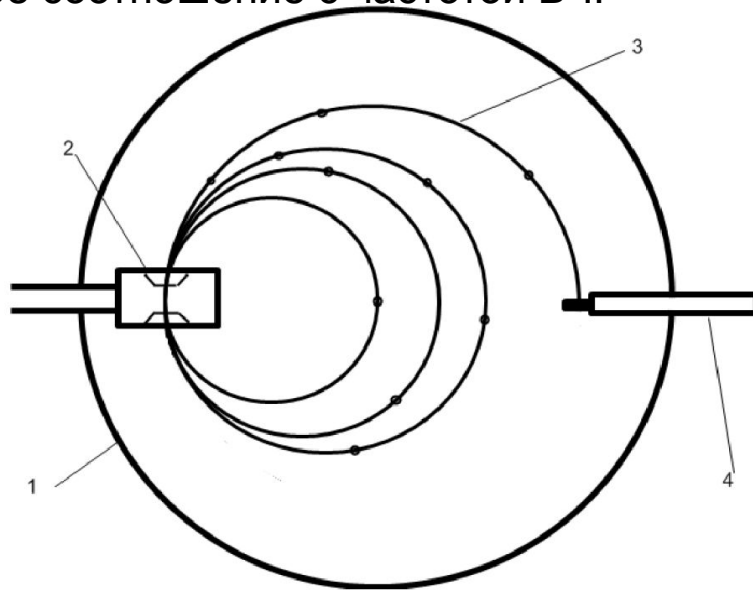


Схема устройства микротрона.

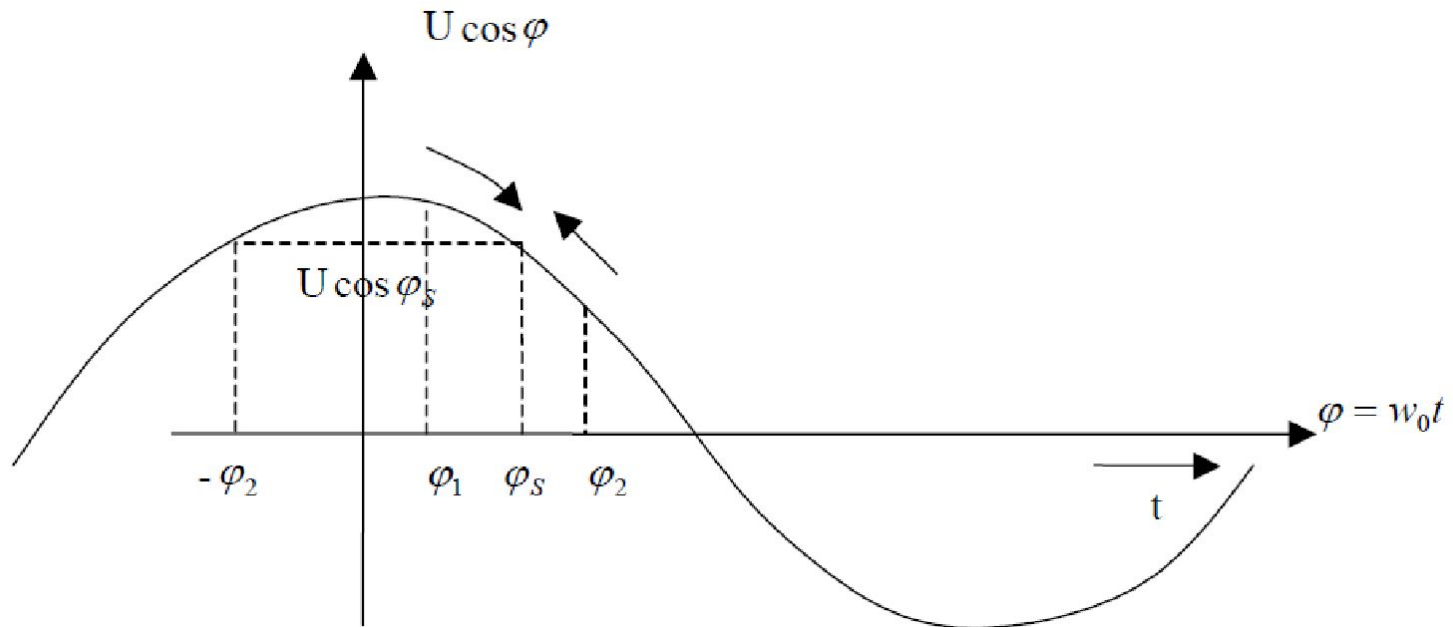
- 1) *вакуумная камера;*
- 2) *резонатор;*
- 3) *траектория электрона;*
- 4) *мишень.*

Показано расположение электронных сгустков, одновременно находящихся в камере. Ведущее магнитное поле перпендикулярно плоскости чертежа

Методы ускорения

Принцип автофазировки

Автофазировка – механизм, обеспечивающий возрастание энергии частиц, движение которых не синхронно с ускоряющим полем. Существование такого механизма позволяет распространить принцип резонансного ускорения частиц на релятивистскую область энергий, не вступая в противоречие с требованием устойчивости орбиты.

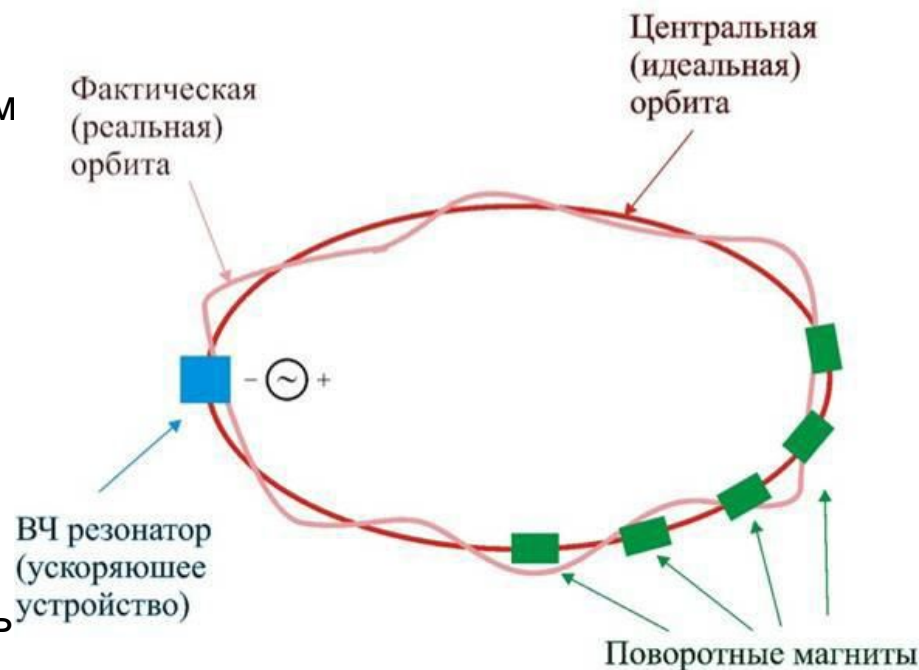


Синхротрон

При всех достоинствах рассмотренных выше ускорителей с постоянным магнитным полем продвижение в область больших энергий (>ГэВ) **невозможно**. Поскольку при постоянном поле радиус орбиты линейно растет с энергией, то растут и размеры магнита. При этом вес магнита растет как квадрат энергии.

При энергии 1ГэВ вес магнита уже составляет порядка 10000 тонн!

Если же орбита частицы постоянна, то достаточно сделать кольцевой магнит, вес которого растет от энергии линейно. Кольцевая конструкция магнита позволяет строить ускорители в тоннелях, а возможность фокусировать пучок позволяет иметь достаточно маленькую апертуру вакуумной камеры, что существенно уменьшает откачиваемый объем. Подобные ускорители называются **синхротронами**.

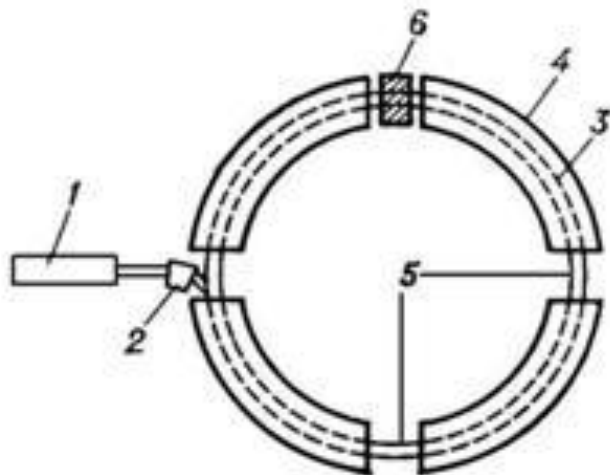


Методы ускорения

Необходимость постоянного радиуса орбиты требует в свою очередь:

В начале ускорения частицы уже должны иметь достаточно большую энергию. Это означает необходимость некоего инжекционного комплекса, состоящего из одного или нескольких предварительных колец (бустеров).

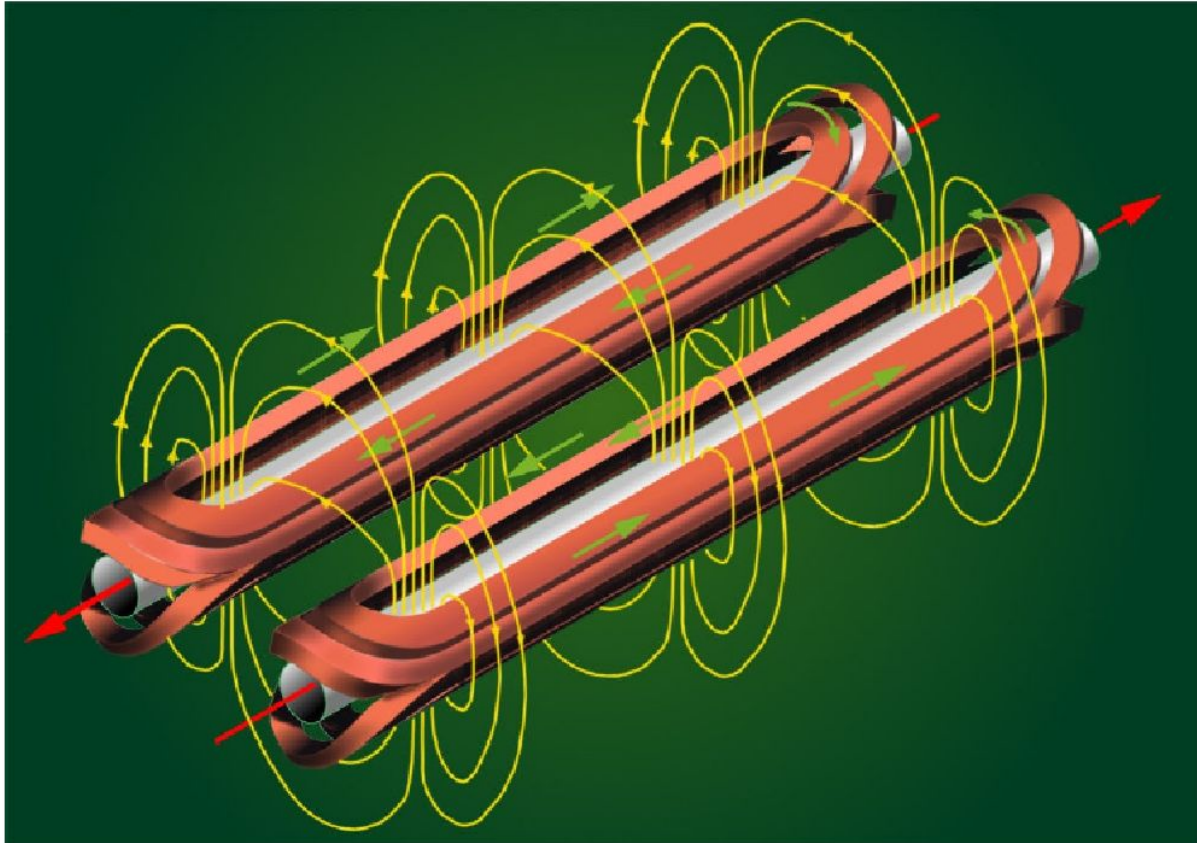
Магнитное поле должно быть переменным во времени. Цикл ускорения начинается при малом уровне магнитного поля и кончается при большом. Частота изменения магнитного поля в данном случае не велика и ограничивается, в основном, системой его питания. При этом характер изменения магнитного поля не должен нарушать принципов автофазировки.



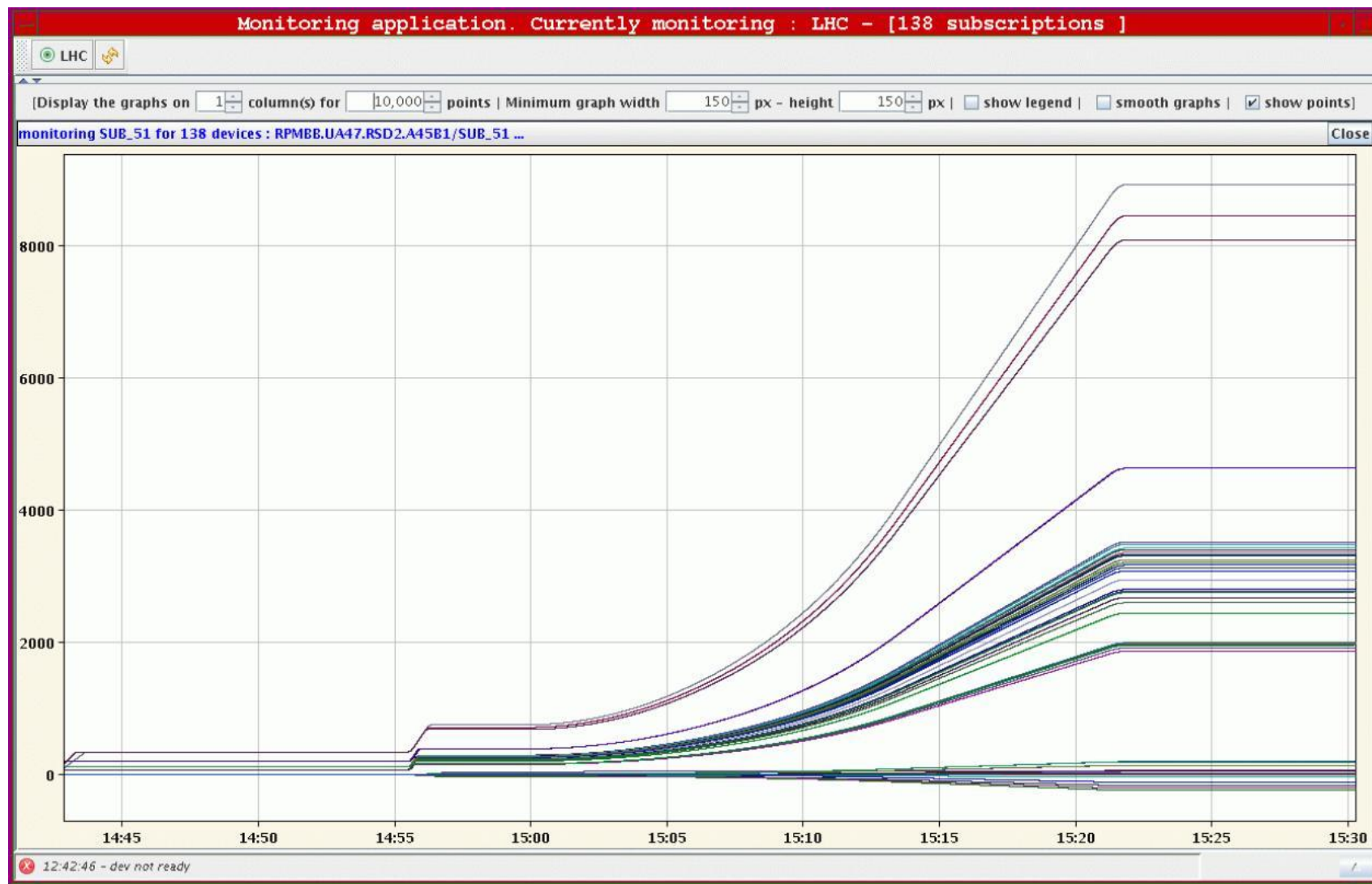
- 1 – инжектор электронов;
- 2 – поворотный магнит;
- 3 – пучок электронов;
- 4 – управляющий электромагнит;
- 5 – вакуумная тороидальная камера;
- 6 – ускоряющий промежуток.

Дипольные магниты

Как задать замкнутую круговую орбиту?



Подъем энергии



Орбита частиц, бетатронные колебания

Частицы в ускорителе движутся в условиях, отличных от равновесных!

Для обеспечения устойчивости движения ЗЧ по ускорительному тракту необходимо обеспечить их фокусировку относительно равновесной орбиты.

Наиболее оптимальный способ фокусировки заключается в обеспечении автоматического возникновения фокусирующей силы при отклонении частицы от равновесного положения. В этом случае параметры ЗЧ в процессе ускорения будут колебаться относительно равновесных параметров.

Обычно отдельно рассматривают поперечные и продольные колебания частиц относительно положения равновесной частицы:

Поперечные колебания ЗЧ, энергия которых считается равной равновесной, называются ***“бетатронными”***.

Продольные, обусловленные отличием энергии реальных частиц от равновесной, - ***“фазовыми или синхротронными”***.

Существование орбиты - необходимое условие для устойчивого движения частицы, но недостаточное!

В реальных установках все частицы имеют отклонения от параметров той единственной идеальной частицы, для которой сосчитана орбита в данном поле. Это связано с ошибками в магнитном поле, отклонениями от синхронизма, рассеянием на остаточном газе и т.д.

Пучок на входе в ускоритель имеет разброс по координатам, углам влета и энергиям.

=> Частицы движутся не по орбитам, а по траекториям около этих орбит. Поскольку размеры вакуумной камеры ограничены, следует сохранять компактность траекторий около орбиты. Кроме того, частица должна двигаться таким образом, чтобы сохранялся резонанс с ускоряющей фазой внешнего электрического поля в момент прохождения частицей ускоряющего промежутка.

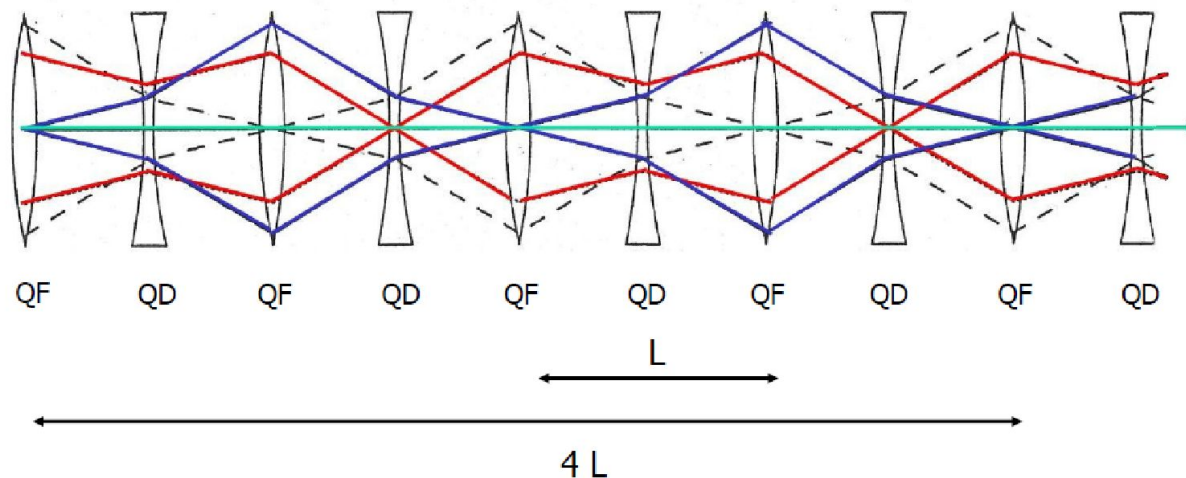
=> необходимость обеспечения устойчивого движения частицы около орбиты.

Магнитная система

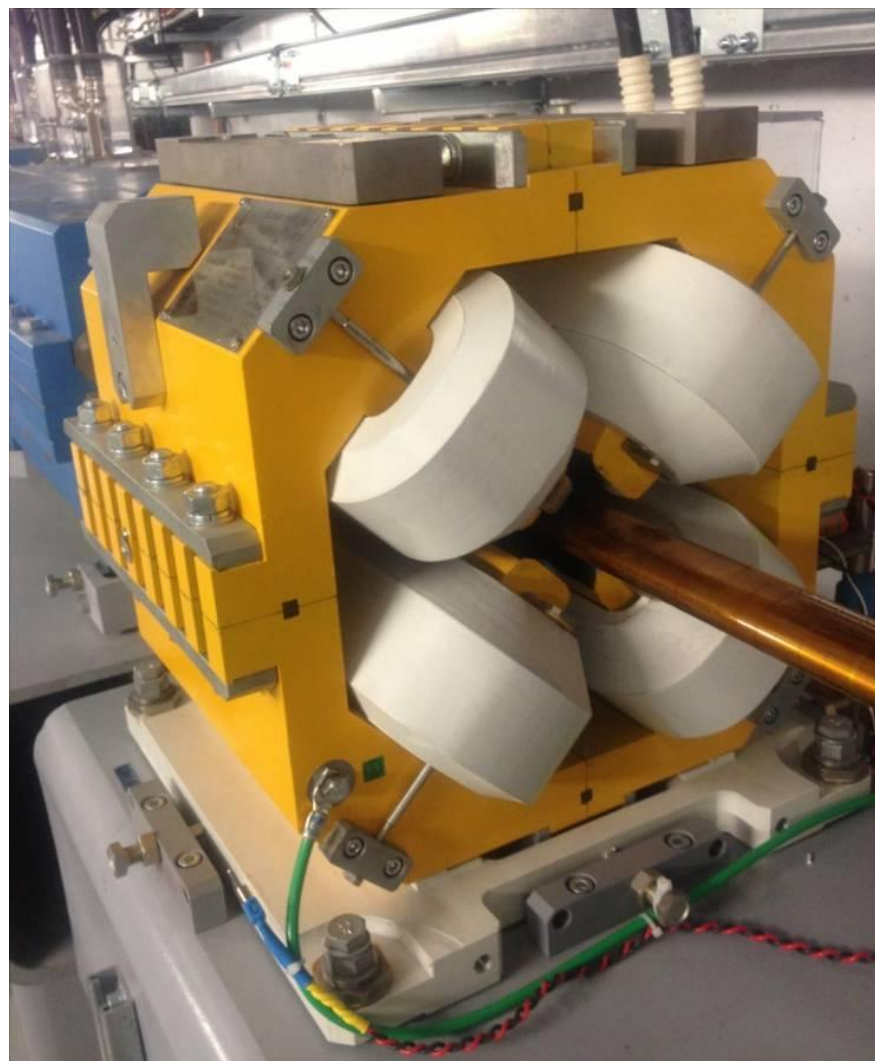
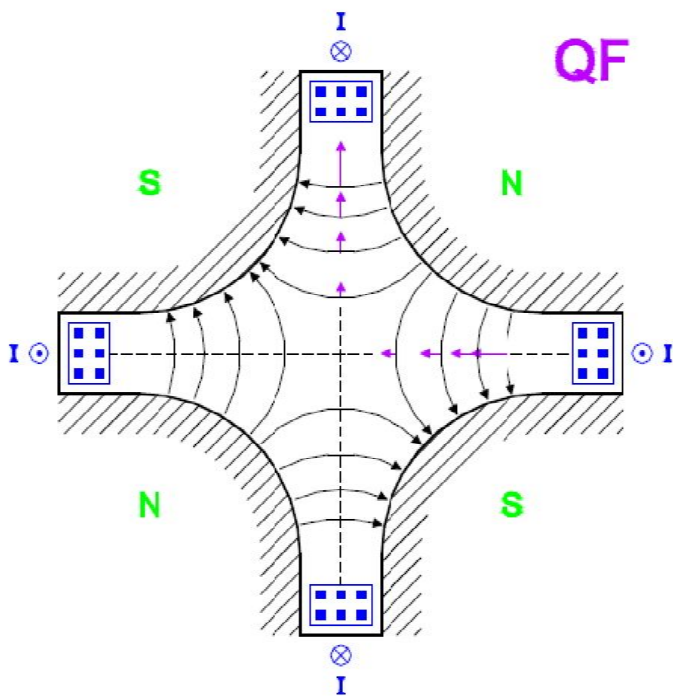
Жесткая фокусировка, квадрупольные магниты

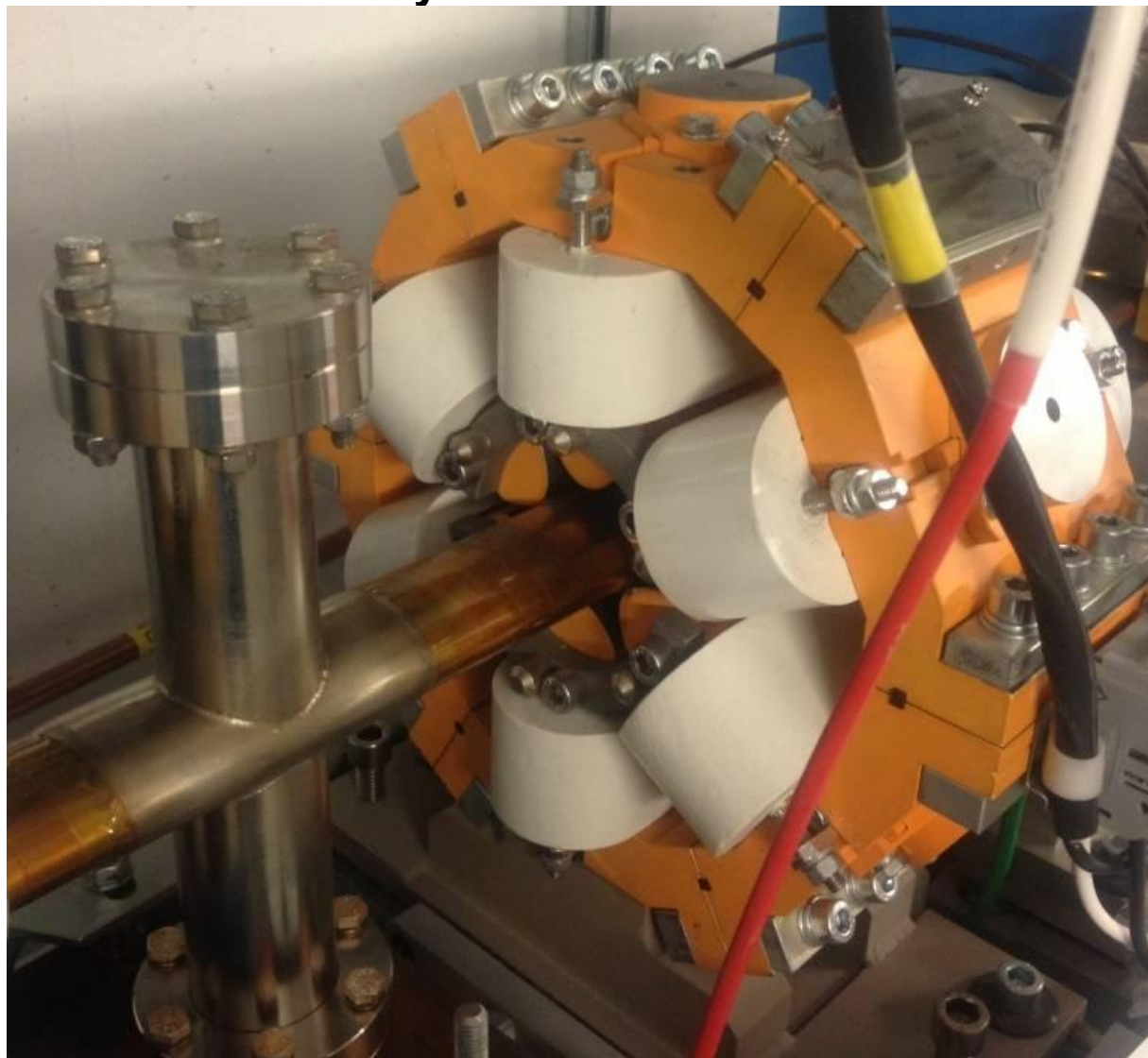
В начале 50-х годов Кристофилосом, Ливингстоном, Курантом и Снайдером (США) был предложен принцип **жесткой фокусировки**.

Идея - отказ от азимутальной симметрии магнитного поля и применение последовательно расположенных участков магнитного поля с противоположными по знаку и большими по модулю величинами показателя n (n – показатель магнитного поля). При таком способе фокусировки поперечные колебания частиц относительно равновесной орбиты не являются гармоническими, а описываются тригонометрическими и гиперболическими функциями. **При жесткой фокусировке число бетатронных колебаний за один оборот зависит от количества магнитов на орбите и их оптической силы**



Квадрупольные магниты

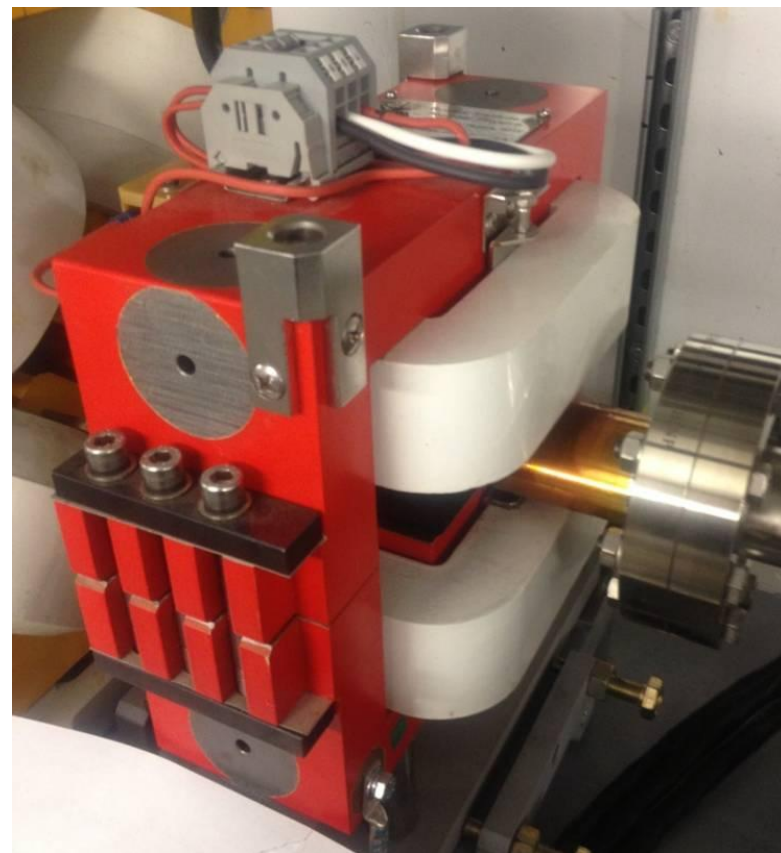




Корректирующие магниты



*горизонтальный корректирующий магнит
дипольный X корректор*



*вертикальный корректирующий магнит
дипольный Y корректор*

Магнитная система



Несколько слов о сверхпроводимости

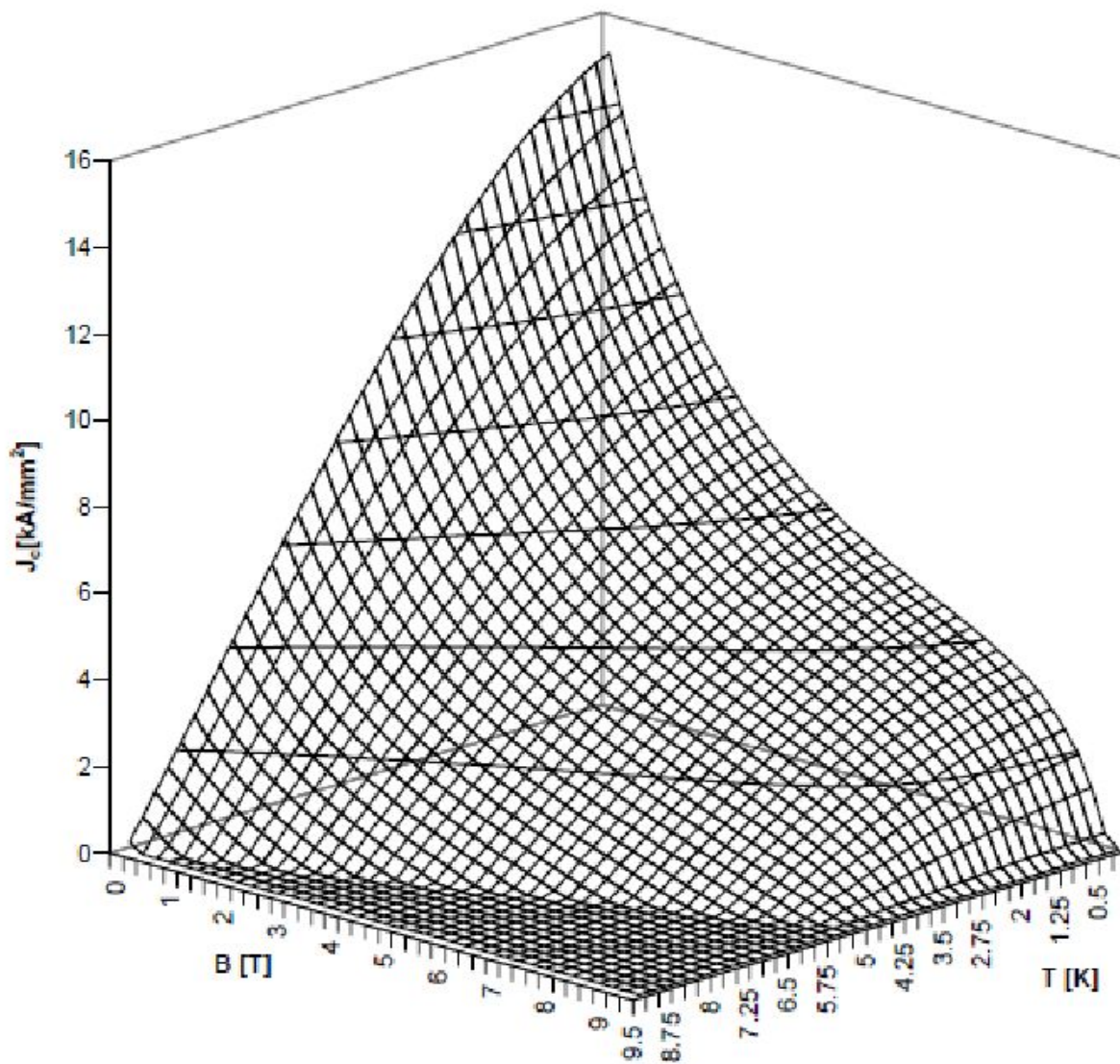
Сверхпроводимостью называют явление, при котором некоторые материалы, будучи охлажденными до очень низких температур, становятся идеальными проводниками.

Экспериментально известно, что сопротивление в сверхпроводящем состоянии как минимум в 10^{12} раз меньше, чем сопротивление в нормальном состоянии.

В ускорительной технике это дало возможность строить сверхпроводящие магниты, что позволило получать большие энергии пучка для заданного размера ускорителя. Поле обычных, «теплых», дипольных магнитов ограничено 2Тл, тогда как сверхпроводящие магниты позволяют получить поле 8Тл и выше.

Для того чтобы разрушить состояние сверхпроводимости, необходима затрата определенной энергии. При температуре $T = T_c$ происходит нарушение связанных состояний электронных пар, прекращается притяжение между электронами и состояние сверхпроводимости исчезает.

Магнитная система



Состояние сверхпроводника с плотностью тока J [A/mm^2], помещенного в магнитное поле B [Тл] при низких температурах T [К], можно описать некоторой критической поверхностью в координатах J , B , T . Если хоть один из этих параметров превысит соответствующее "критическое" значение - это приводит к переходу сверхпроводника в состояние нормальной проводимости. Иными словами, происходит срыв сверхпроводимости.

Магнитная система

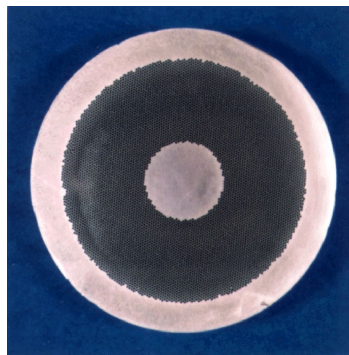
В связи с тем, что магнитное поле разрушает состояние сверхпроводимости, для получения сильных магнитных полей применяются т. н. сверхпроводники II рода, в которых возможно сосуществование сверхпроводимости и магнитного поля. В таких сверхпроводниках магнитное поле вызывает появление тонких нитей нормального металла, пронизывающих образец, каждая из которых несёт квант магнитного потока. Вещество же между нитями остаётся сверхпроводящим. При этом в сверхпроводнике II рода сверхпроводимость существует до гораздо больших значений магнитного поля.

Наиболее широко используется провод на основе сплава **NbTi**, имеющего хорошие механические свойства и производство которого хорошо освоено.

Критическое магнитное поле для сплава **NbTi** при температуре 4.2К достигает 8 Тл, тогда как при 1.9 К (температура сверхтекучего гелия), величина критического магнитного поля возрастает до 10Тл.

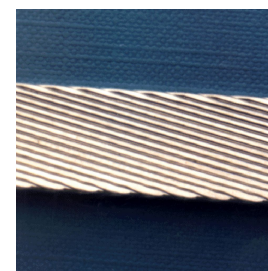
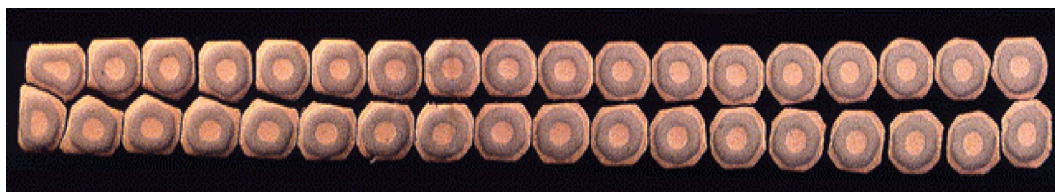
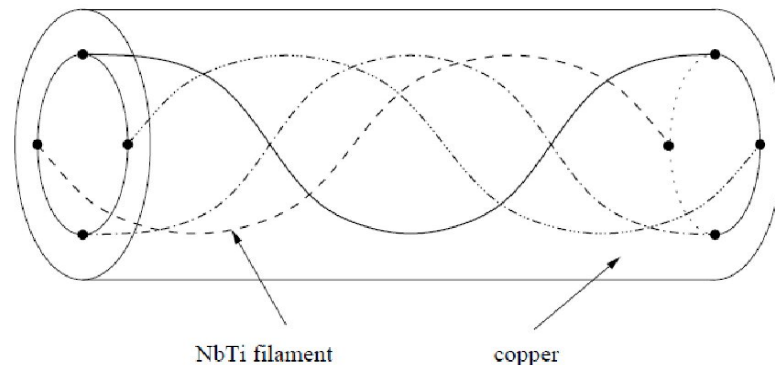
Для того, чтобы вывести сверхпроводник из состояния сверхпроводимости достаточно энергии порядка 0,001 – 0,1 Дж на кубический сантиметр! Причиной могут быть и движение витков под действием магнитного поля, и растрескивание эпоксидного компаунда, которым пропитаны обмотки, и нагрев от рассеянных частиц.

Пример сверхпроводящего кабеля



Отдельные жилы провода переплетаются таким образом, чтобы выровнять распределение токов и минимизировать наведенные вихревые токи при изменении магнитного поля.

Поскольку диаметр жил должен быть маленьким, порядка нескольких микрон, большое количество жил заключают в медную матрицу, что обеспечивает механическую стабильность и, в то же время, служит радиатором и шунтом в случае срыва сверхпроводимости.



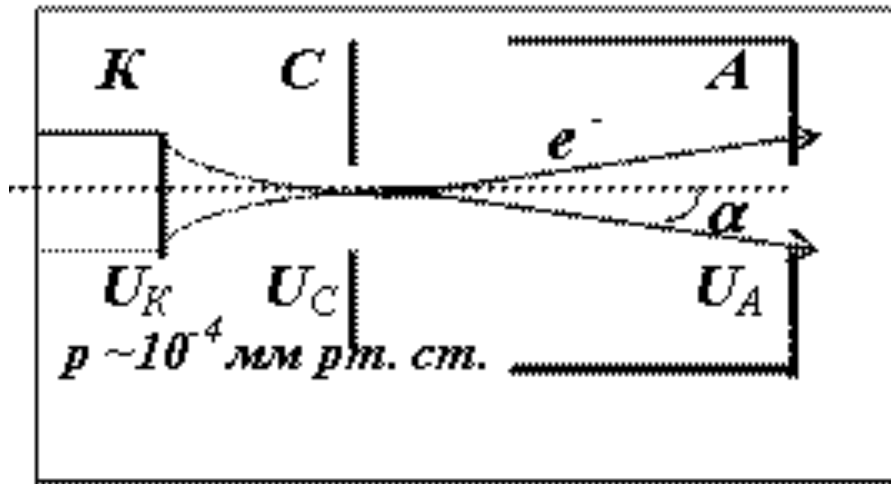
Свитые провода спрессованы в плоскую двухслойную структуру. Полиамидная изоляция кабеля имеет высокую электрическую прочность, радиационную стойкость, а также эластичность, как при комнатной температуре, так и при температуре жидкого гелия.

Источники частиц

Источники частиц

Основной способ получения электронов - термоэмиссия электронов с поверхности нагретых катодов и последующее их формирование в сгустки с помощью электронно-оптических систем. Соответственно, основная часть источника электронов - катод (К), активная поверхность которого эмитирует электроны.

Источник представляет собой, фактически, катодную линзу, форма и положение электродов которой определяются методами электронной оптики. Электрическое поле в промежутке катод-анод (К-А) ускоряет электроны, фокусирует их и через выходную диафрагму направляет в ускорительную камеру. Типичные значения ускоряющего напряжения - U_{A-K} составляют 10-100 кВ.



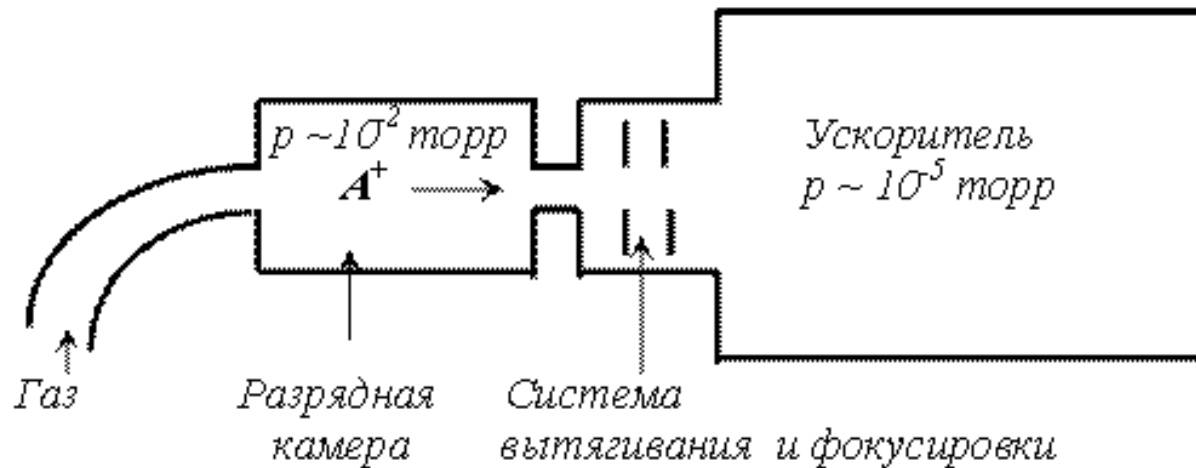
Изменение интенсивности и длительности пучка электронов осуществляется путем подачи на сетку (С) соответствующих напряжений. Типичные размеры источника электронов: диаметр - 100 мм, длина - 400 мм.

Источники частиц

Источники ионов (ИИ)

К настоящему времени разработано большое количество разных видов источников ионов (ИИ), которые позволяют получать пучки ионов всех элементов таблицы Менделеева. Эти источники отличаются друг от друга как типом получаемых ионов, так и принципом работы. Термоэмиссия ионов из твердых тел, в отличие от термоэмиссии электронов, крайне мала и основные способы получения ионов основаны на ионизации атомов в газовом разряде, то есть на образовании плазмы из электронов (e^-) и ионов (A^+).

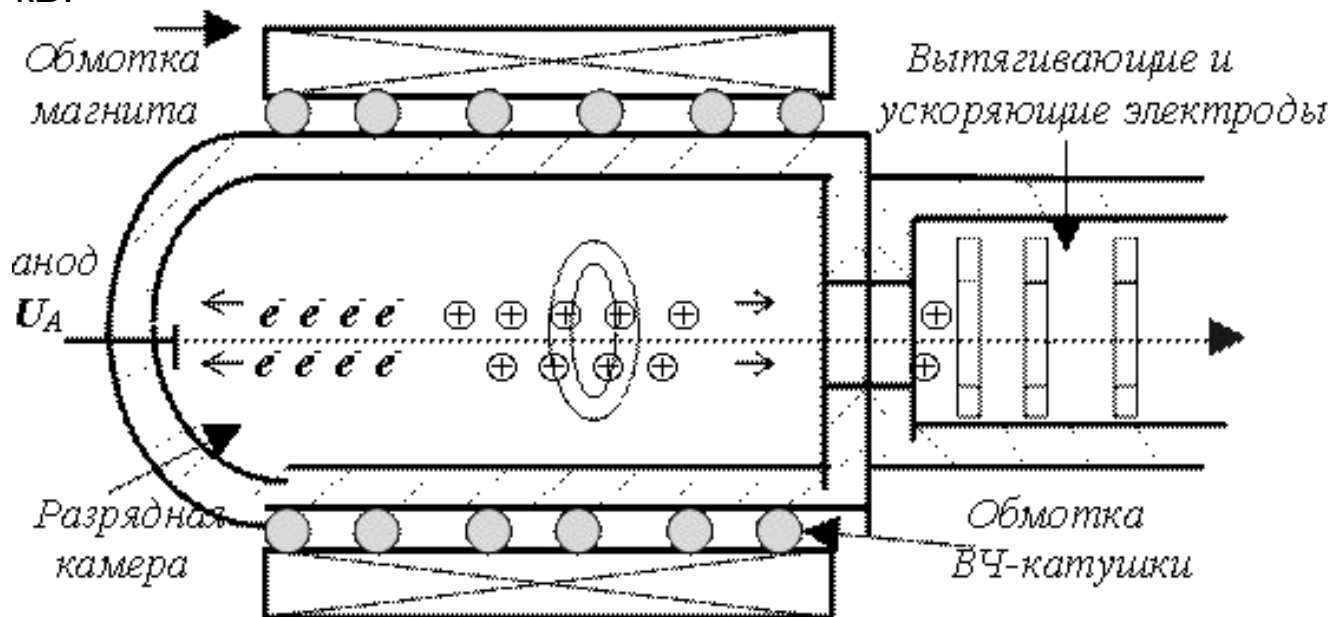
Общая схема ИИ



Источники частиц

Высокочастотный ИИ

Разрядная камера представляет собой цилиндрическую колбу из диэлектрического материала (кварцевое стекло), внутри которой с помощью катушки создается высокочастотное (свыше 10 МГц) электромагнитное поле. Это поле вызывает в камере кольцевой газовой разряд, который приводит к ионизации атомов газа. Отсутствие электродов способствует увеличению срока службы источника и улучшению чистоты газа в камере. Под действием продольного электрического поля между анодом и вытягивающим электродом положительно заряженные ионы вытягиваются из области плазмы и в дальнейшем фокусируются и ускоряются с помощью электронно-оптических устройств. Величина вытягивающего напряжения составляет ~ 5 кВ.



Синхротронное излучение

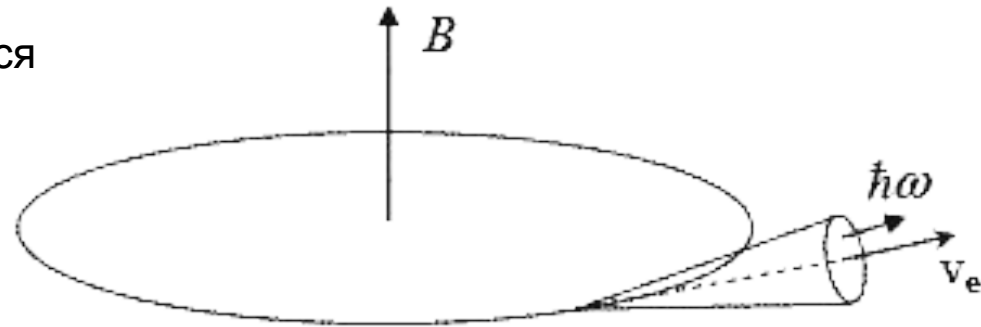
Синхротронное излучение

Название **«синхротронное излучение»** (СИ) связано с его источником — синхротроном, в котором электроны движутся по окружности в магнитном поле.

Круговое движение приводит к тому, что электрон испытывает центростремительное ускорение, за счет чего и возникает СИ, которое можно получать в инфракрасном и видимом диапазонах, а можно в рентгеновском. Это зависит от энергии электронов и величины магнитного поля. За один оборот вращения излучается энергия

$$\Delta E \sim E^4$$

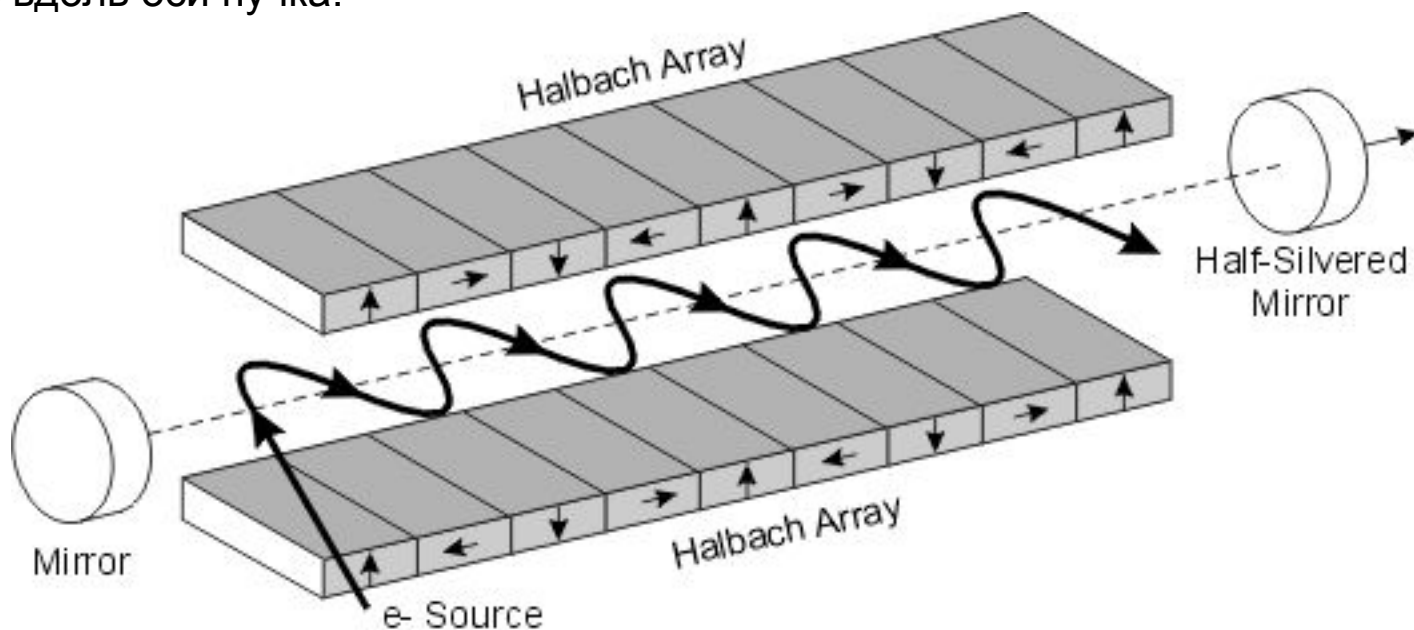
Для релятивистского электрона практически все излучение направлено вдоль его скорости и сосредоточено в узком конусе.



Синхротронное излучение

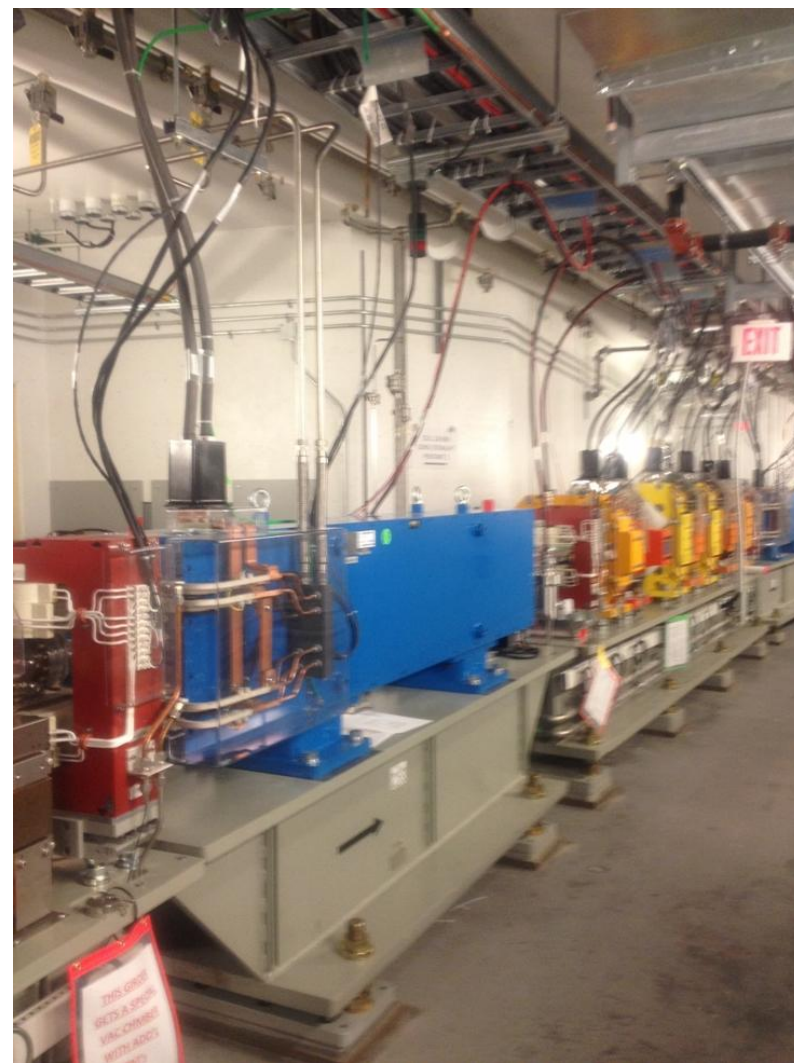
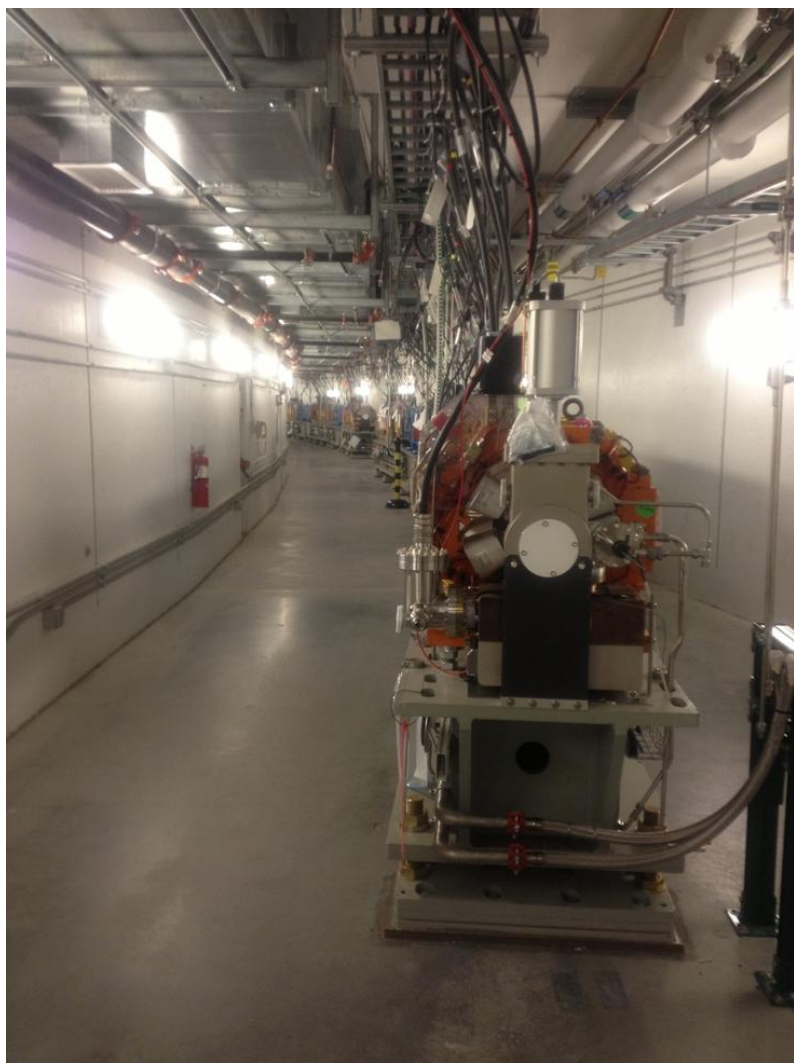
Вигглер

Вигглер - устройство для генерации синхротронного излучения в электронном синхротроне. Вигглер представляет собой магнит, создающий сильное поперечное (как правило, вертикальное) знакопеременное магнитное поле. Его можно представить себе как последовательность коротких дипольных магнитов, полярность каждого следующего из которых противоположна предыдущему. Вигглер устанавливается в прямолинейный промежуток электронного синхротрона, и ультрарелятивистский пучок проходит в нём по извилистой траектории, близкой к синусоиде, излучая фотоны в узкий конус вдоль оси пучка.



Синхротронное излучение

Источники СИ (пример – NSLSII, BNL)



Коллайдеры

Существует два типа ускорительных установок:

ускорители *с неподвижной мишенью*

ускорители *со встречными пучками (или коллайдеры)*.

В ускорителях первого типа частицы после ускорения выводят из ускорительной камеры и направляют на неподвижную мишень, например, металлическую пластину. В этом случае далеко не вся кинетическая энергия ускоренной частицы может быть “вложена” в изучаемый процесс, так как значительная часть этой энергии идёт на “обеспечение” выполнения закона сохранения импульса. Большой импульс частицы до столкновения должен сохраниться в виде большого импульса продуктов реакции.



Во встречных пучках,двигающихся навстречу друг другу, накапливается максимально возможное число частиц (до 10^{15} в пучке). Однако при каждом обороте реальные столкновения испытывают немногие частицы. Взаимодействие пучков почти не нарушает динамику их движения в ускорительном кольце и пучки многие часы и даже сутки могут циркулировать в ускорителе без пополнения.

Важной характеристикой коллайдеров является светимость, обозначаемая буквой L (от англ. *Luminosity*).

Коллайдеры

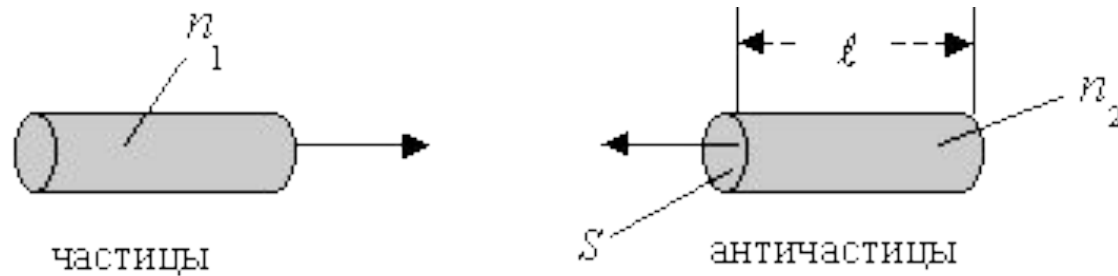
Встречные пучки состоят из отдельных сгустков частиц, называемых *банчами* (от англ. *bunch*), двигающихся с определенным интервалом (частотой) друг за другом. Рассмотрим два цилиндрических банча одинакового сечения, летящих навстречу друг другу и затем сталкивающихся. Будем считать, что банчи равномерно заполнены частицами и при столкновении полностью перекрываются. В левом банче n_1 частиц, а в правом n_2 . Вначале положим, что на орбите коллайдера банчи сталкиваются один раз в единицу времени. Число взаимодействий N_1 в единицу времени между частицами этих двух банчей:

$$N_1 = j n_2 \sigma = (n_1 / S) n_2 \sigma$$

где σ - эффективное сечение взаимодействия. Здесь учтено, что плотность потока падающих на правый банч частиц левого банча $j = n_1 / S$, а полное число частиц в правом банче (принятом в качестве мишени) n_2 . Если банчи сталкиваются f раз в единицу времени (т. е. с частотой f), то число актов реакции N будет даваться выражением

$$N = f(n_1 n_2 / S) \sigma = L \sigma$$

где $L = f(n_1 n_2 / S)$ и есть светимость коллайдера



Интегральная светимость

Часто используют понятие **интегральной светимости** (интеграл светимости), то есть светимость, умноженную на время работы ускорителя.

Интегральную светимость обычно выражают в обратных пикобарнах (pb) или обратных фемтобарнах (fb).

Один обратный фемтобарн = 1000 обратных пикобарн.

Пример:

коллайдер со светимостью $10^{34} \text{ см}^{-2} \text{ с}^{-1}$, проработав в течение «стандартного ускорительного года» (10 миллионов секунд, что примерно равно четырем месяцам), наберет интегральную светимость 100 fb^{-1} .

Это значит, что какой-нибудь редкий процесс с сечением 1 fb , произойдет за это время в идеале 100 раз.

Коллайдеры

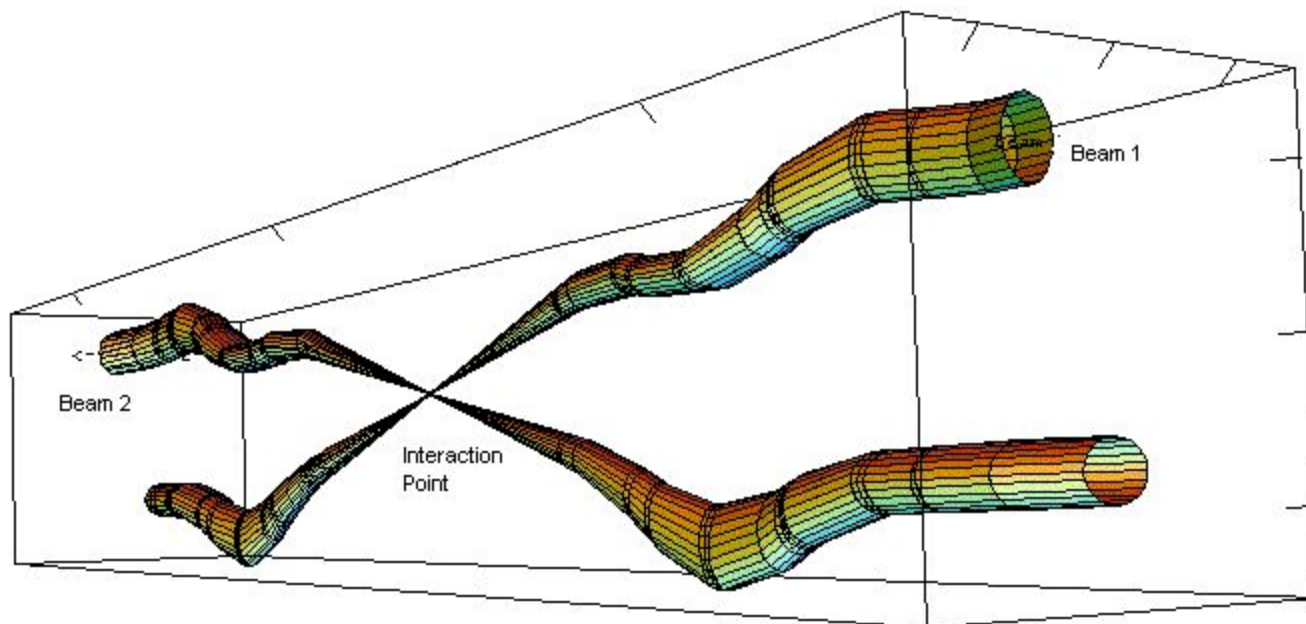
Некоторые из существующих (существовавших) коллайдеров

Ускоритель (Центр, Страна)	Годы работы	Ускоряемые частицы	Наибольшие энергии	Светимость, $\text{см}^{-2} \text{сек}^{-1}$	Периметр или длина
ВЭПП-2000 (Новосибирск)	с 2005	e^+e^-	1.0 ГэВ	10^{32}	24 м
ВЭПП-4М (Новосибирск)	с 1994	e^+e^-	6 ГэВ	$2 \cdot 10^{31}$	366 м
БЕРС-II (Китай)	с 2007	e^+e^-	1.89 ГэВ	10^{33}	238 м
КЕКВ (Япония)	с 1999	e^+e^-	3.5-8 ГэВ	$1.1 \cdot 10^{34}$	3.0 км
PEP-II (SLAC, США)	с 1999	e^+e^-	3.1-9.0 ГэВ	$6.8 \cdot 10^{33}$	2.2 км
SLC (SLAC, США)	1989-1998	e^+e^-	50 ГэВ	$2.5 \cdot 10^{30}$	2.92 км
LEP (CERN)	1989-2000	e^+e^-	101 ГэВ	10^{32}	26.7 км
HERA (DESY, Германия)	с 1992	$e p$	30 x 920 ГэВ	$0.75 \cdot 10^{32}$	6.3 км
SPS (CERN)	1981-1990	$p\bar{p}$	315 x 315 ГэВ	$6 \cdot 10^{30}$	6.9 км
TEVATRON (Fermilab, США)	с 1987	$p\bar{p}$	980 ГэВ	$0.5 \cdot 10^{32}$	6.3 км
RHIC (Brookhaven, США)	с 2000	Au x Au	100 ГэВ/нуклон	$4 \cdot 10^{26}$	3.8 км
LHC (CERN)	с 2007-2008	pp	7 ТэВ	10^{33}	26.7 км
		Pb x Pb	2.76 ТэВ/нукл	10^{27}	

Коллайдеры

Поперечные размеры

Поскольку в каждой сгустке имеется много одноименно заряженных частиц, они расталкиваются из-за электрических сил, и поэтому пучок имеет тенденцию расплываться в поперечных размерах. Магнитная система управления пучками удерживает их от расплывания. При движении через ускоритель поперечные размеры пучков поддерживаются довольно большими — порядка миллиметров, но в точке пересечения пучков они сильно фокусируются, вплоть до нескольких сотых долей миллиметра.



Коллайдеры

Необходимость бустера. Необходимость предварительного ускорения объясняется несколькими причинами:

Во-первых, при ускорении пучков заряженных частиц из-за адиабатического затухания поперечный размер пучка падает с увеличением энергии (в данном случае правильнее говорить об эммитенсе пучка – его изображении на фазовой плоскости). Это означает, что необходимые поперечные размеры вакуумной камеры достаточно велики при малых энергиях и сильно меньше при больших энергиях. Делая предварительные бустерные кольца, кольцо с широкой вакуумной камерой сильно меньше основного синхротрона, для которого размер вакуумной камеры существенно меньше. Последнее приводит к существенной экономии.

Во-вторых, можно существенно увеличить интенсивность пучков в основном синхротроне, накапливая в нем инжектируемые из бустера пучки (накопить сразу в бустере невозможно из-за существенного влияния пространственного заряда при малых энергиях).

В-третьих, при отношении конечной энергии частиц к энергии инжекции примерно 15-20 существенно упрощается система питания магнитов, которая должна обеспечивать точность тока в обмотках 10^{-5} мА на 10^4 мА (технологически нельзя сделать источник тока одновременно обеспечивающий одинаковую точность как при токах в 1 ампер, так и при токах в 1кА).

Применение ускорителей

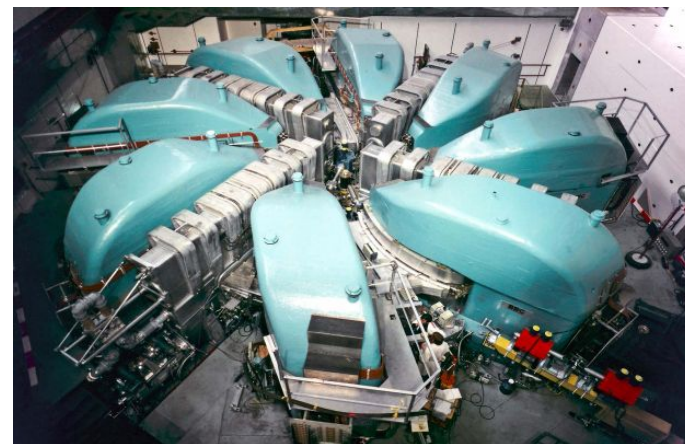
Циклотрон

Простота конструкции циклотрона, а также возможность ускорения протонов до энергий порядка 100МэВ, открывают широкие возможности применения их в медицине. Новое направление получило название **протонная терапия** (надо сказать, что циклотроны не единственный тип ускорителей для протонной терапии).

Основной задачей протонной терапии является поражение опухолевых клеток при минимальном повреждении нормальных тканей. Пучки заряженных частиц имеют существенно лучшее дозное распределение в пространстве по сравнению с другими излучениями. Эти преимущества особенно проявляются при облучении мишени сложной пространственной конфигурации и имеют решающее значение при облучении вблизи жизненно важных органов человека.

Для проникновения протонного пучка на глубину до 5см необходима энергия 60-80МэВ, при энергии до 190МэВ можно облучить практически все опухоли с максимальной глубиной локализации до 24см.

Важной характеристикой ускорительного комплекса является возможность регулирования величины энергии и сканирования пучка ускоренных частиц для формирования трехмерных дозных полей заданной формы. Требуемое дозное поле можно формировать как регулировкой параметров пучка в ускорителе, так и системой внешних рассеивателей и замедлителей. В настоящее время энергия циклотронов для протонной терапии достигает 250МэВ



Циклотрон в PSI (до 590МэВ)

Применение ускорителей

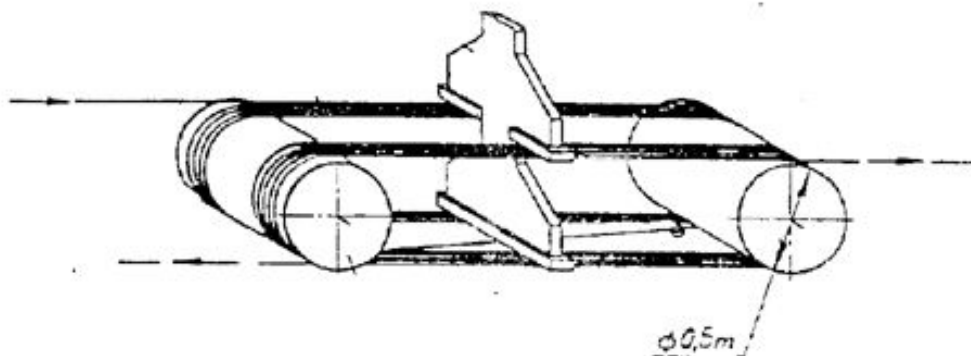
ИЛУ (импульсный линейный ускоритель, 0,5-4МэВ)

В отличие от широко распространенных высоковольтных ускорителей, имеющих непрерывный ток пучка, импульсный характер пучка позволяет легко адаптировать ИЛУ к технологическим процессам, требующим создания зоны облучения сложной конфигурации.

Наиболее ярким примером таких процессов является облучение полимерной изоляции кабелей и термоусаживаемых трубок, где применение 4-стороннего облучения позволяет без повышения энергии электронов резко повысить производительность процесса, улучшить качество продукции и расширить номенклатуру обрабатываемых изделий

Основная область применения - облучение кабелей, проводов и труб.

В этой области они особенно эффективны т.к. реализуют процесс 4-стороннего облучения



Применение ускорителей

Высокотемпературные процессы:

Пучок электронов, выпущенный в воздух через фольгу, способен обеспечить плотность мощности до 400 Вт/см², что дает возможность нагрева обрабатываемого материала до 2000 С. При этом материал нагревается во всем объеме проникновения электронов, что практически исключает тепловую инерцию, неизбежную при других способах нагрева. Простота управления параметрами пучка позволяет осуществить любой режим нагрева, что гарантирует высокую точность и воспроизводимость процесса.

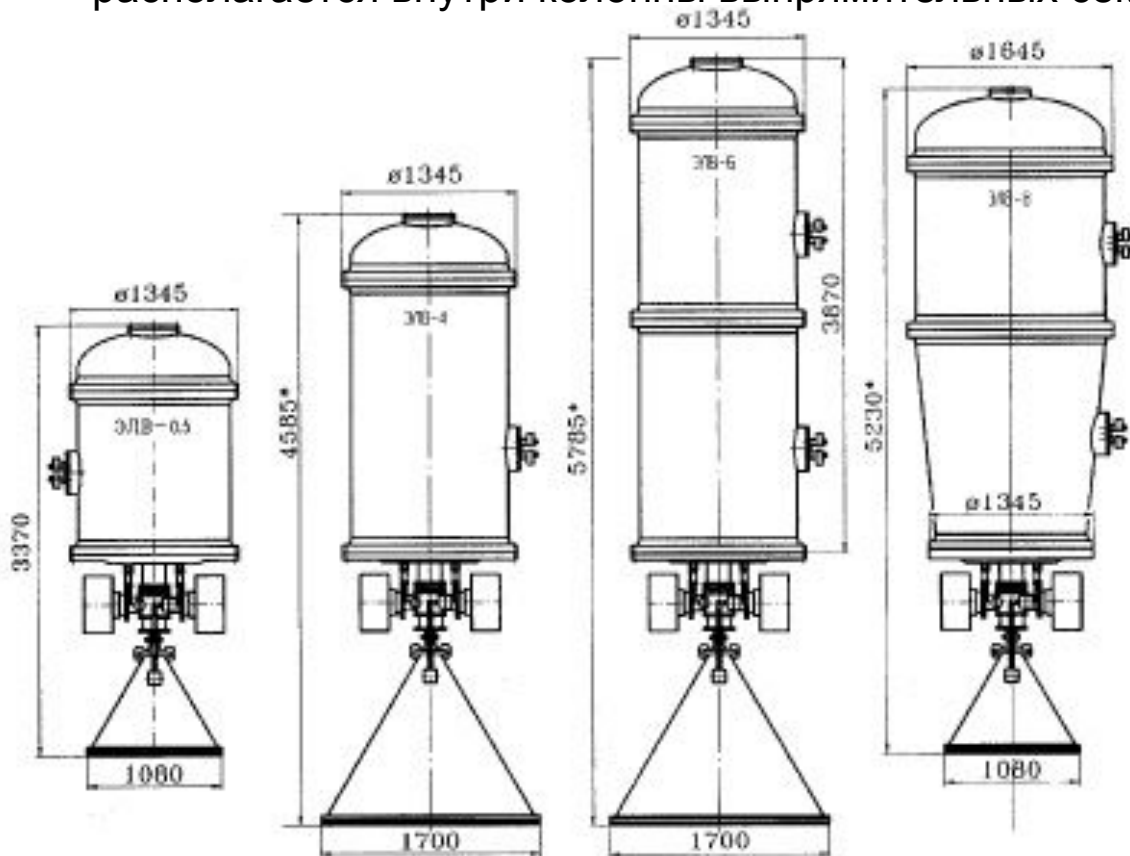
Эффект пучковой ионизации, добавляющийся к эффектам термической активации реакции, увеличивает скорость реакции и позволяет снизить температуру процесса. Таким образом, пучок выступает как нетрадиционный источник нагрева с одной стороны и как радиационный активатор реакции с другой.

Эта технология применяется, в частности, при производстве катализатора на основе оксида железа для синтеза аммиака, высокотемпературных стекол и керамик, высококачественных ферритных материалов, в процессах повышения твердости поверхности металлов и порошковых покрытиях стали и неферритных материалов.

Применение ускорителей

ЭЛВ (0,2 – 2,5 МэВ)

Семейство высоковольтных электростатических ускорителей, выполненных по принципу каскадного генератора. В качестве источника ускоряющего напряжения в этих ускорителях используется высоковольтный выпрямитель, а ускорительная трубка располагается внутри колонны выпрямительных секций.



Основные достоинства:

- Непрерывный режим работы.
- Большая мощность электронного пучка – до 400кВт при энергиях ~ 2.5 МэВ.
- Простота конструкции

Применение ускорителей

Применение ускорителей ЭЛВ

- Модифицирование полимерной изоляции для производства термостойких проводов и кабелей сечением 0.5 - 120 мм² с производительностью до 200 м/мин
- Производство термоусаживаемых трубок, пленок и лент с производительностью до 1000кг/час
- Производство искусственных кож и резинотехнических изделий с производительностью до 1000 м²/час
- Обработка сточных вод
- Очистка отходящих газов тепловых станций от окислов серы и азота производительностью до 20000м³/час
- Поверхностная наплавка и закалка металлов, производство катализатора синтеза аммиака и спецкерамики, развитие высокотемпературных химических технологий
- и т.д.

Спасибо за внимание!

Литература

А.Н.Лебедев, А.В.Шальнов. Основы физики и техники ускорителей.

Г. Брук. Циклические ускорители заряженных частиц.

Lyndon Evans. LHC Machine.

<http://www.elementy.ru>

<http://nuph.spbstu.ru/minobrminatom/2/accs/content.html>

http://uc.jinr.ru/lectures/accel/Lecture_1_2.pdf

Белусов А.В. Циклические ускорители, лекции. <http://hea.phys.msu.ru/Boss/page6.html>

Ю.Г.Аленицкий. Циклотрон с регулируемой энергией для протонной терапии. ОИЯИ, Дубна.

А.И. Ерохин. Вывод и рекуперация энергии в индуктивных и емкостных накопителях. Диссертация.