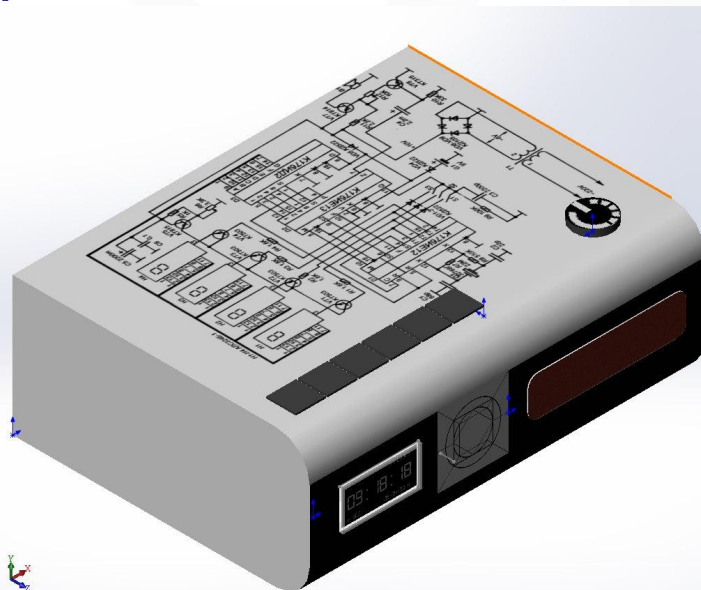




НАЦИОНАЛЬНЫЙ ИССЛЕДОВАТЕЛЬСКИЙ  
УНИВЕРСИТЕТ

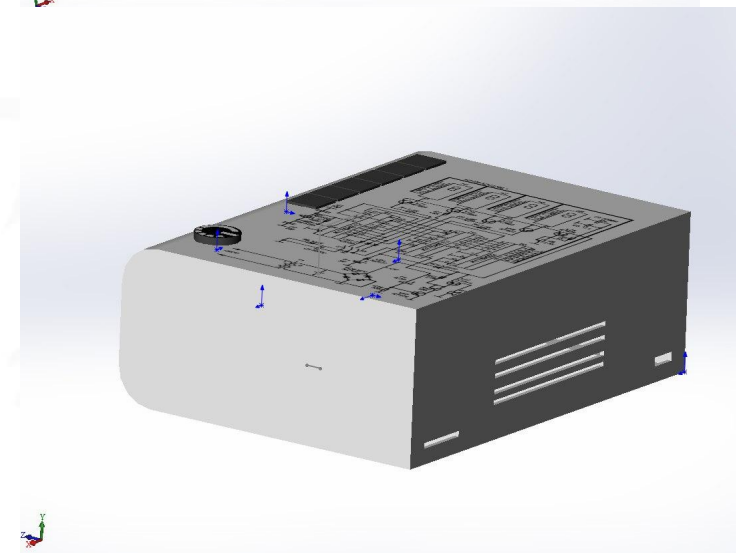
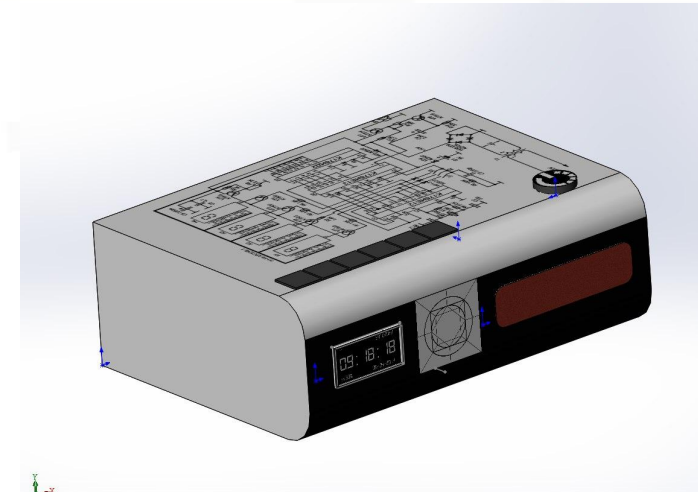
## Разработка часов-колонки



**Выполнили:**  
Кузнецов А. В.  
Кузнецов А. Э.

**Руководитель:**  
Полесский С.Н.

Москва, 2017



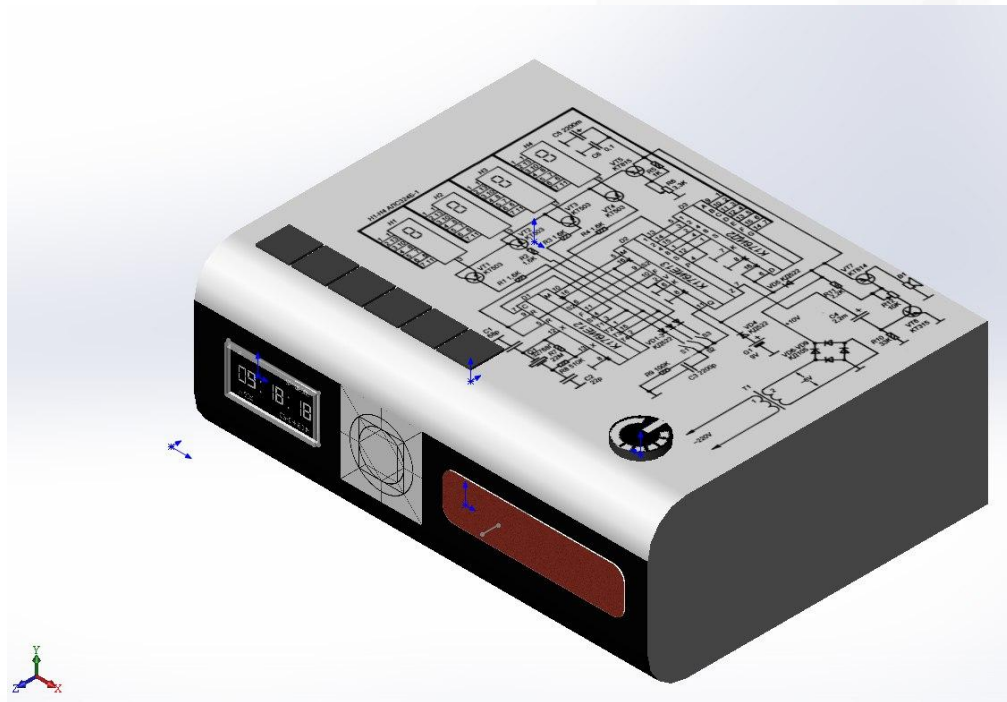


## Основные технические характеристики

Технические характеристики	Величина
Габариты размеры корпуса Часов, мм	200x150x70
Масса часов, кг	0,6
Питание часов (зарядка аккумулятора), В	220
Мощность колонки, Вт	4
Размер дисплея, мм	70x50
Емкость аккумулятора, мА/ч	2200

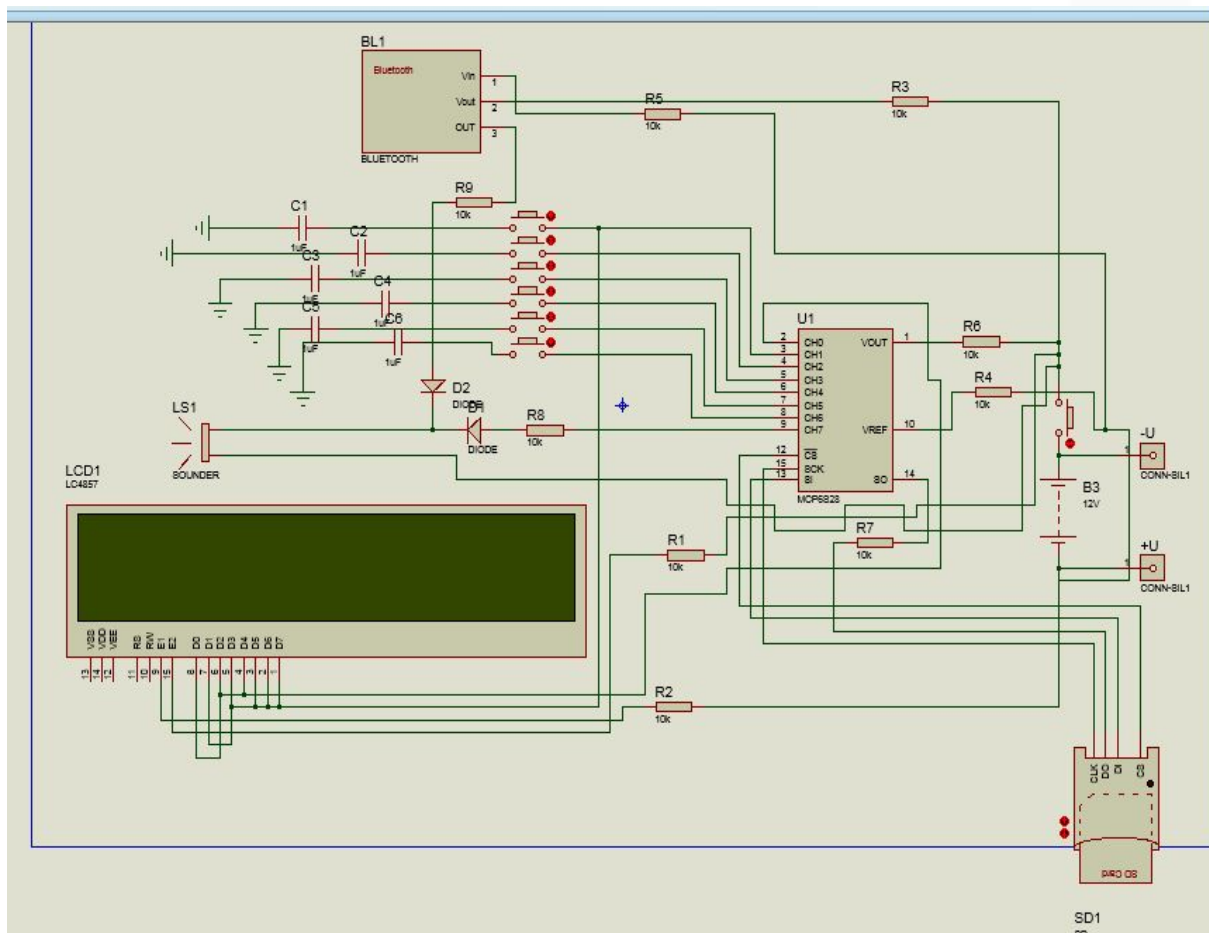
## Достоинства и недостатки часов

Достоинства наших часов это их портативность, возможность последующей модификации и воспроизведение музыки со смартфона или планшета, даже в режиме будильника. Также к достоинствам можно отнести легко заменяющийся пластиковый корпус, распечатанный на 3D принтере. Недостатком, как я считаю единственным, является дороговизна, чуть менее 6 тысяч рублей, но впоследствии есть возможность уменьшить цену.



- соответствие ГОСТам, ТУ и требованиям конструкторской документации;
- закупка согласно конструкторской документации;
- соответствие с общими требованиями безопасности (ГОСТ 12.2.00);

# Схемотехническое моделирование

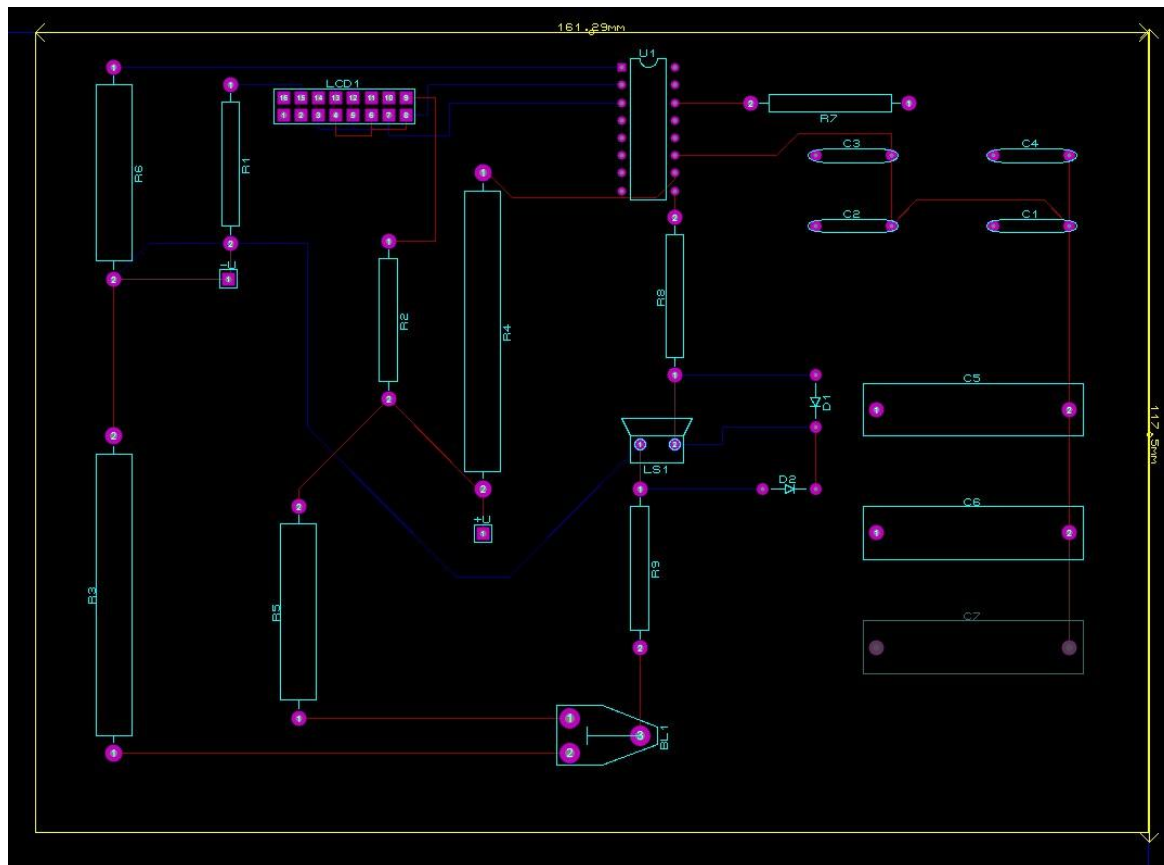




# Схемотехническое моделирование

Конденсатор	100 мкФ
Конденсатор	100 мкФ
Конденсатор	100 мкФ
Конденсатор	100 мкФ
Конденсатор	100 мкФ
Конденсатор	100 мкФ
Конденсатор	100 мкФ
Резистор	500 Ом
Резистор	500 Ом
Резистор	500 Ом
Резистор	500 Ом
Резистор	500 Ом
Резистор	500 Ом
Резистор	500 Ом
Резистор	200 Ом
Резистор	10 кОм
Аккумулятор	2200 мА
Предохранитель	2 А

# Топологическое моделирование



Количество слоев: 1

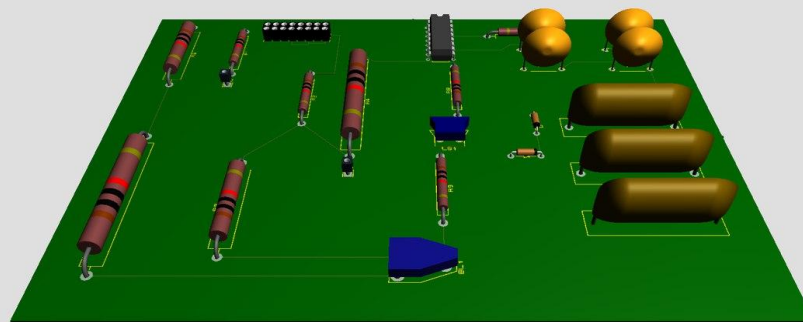
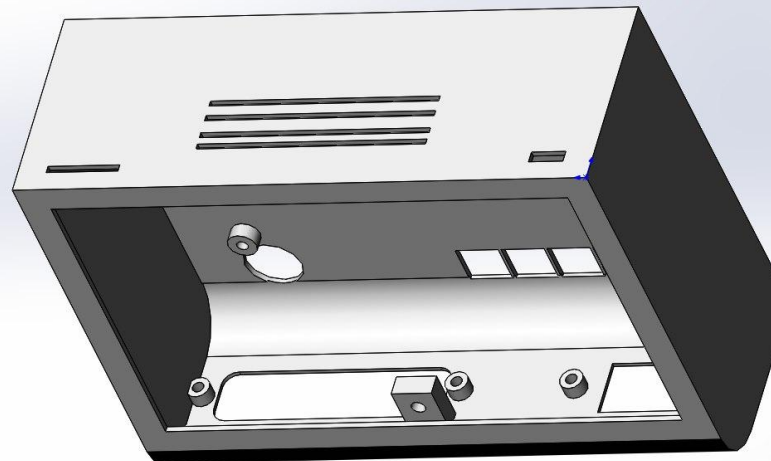
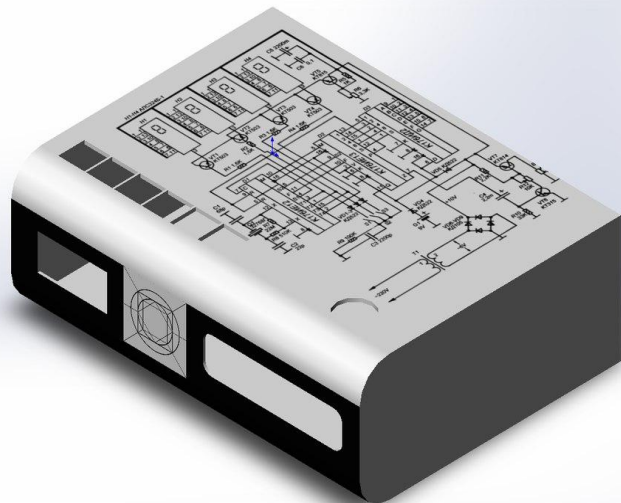
Количество компонентов: 21





НАЦИОНАЛЬНЫЙ ИССЛЕДОВАТЕЛЬСКИЙ  
УНИВЕРСИТЕТ

# 3D моделирование

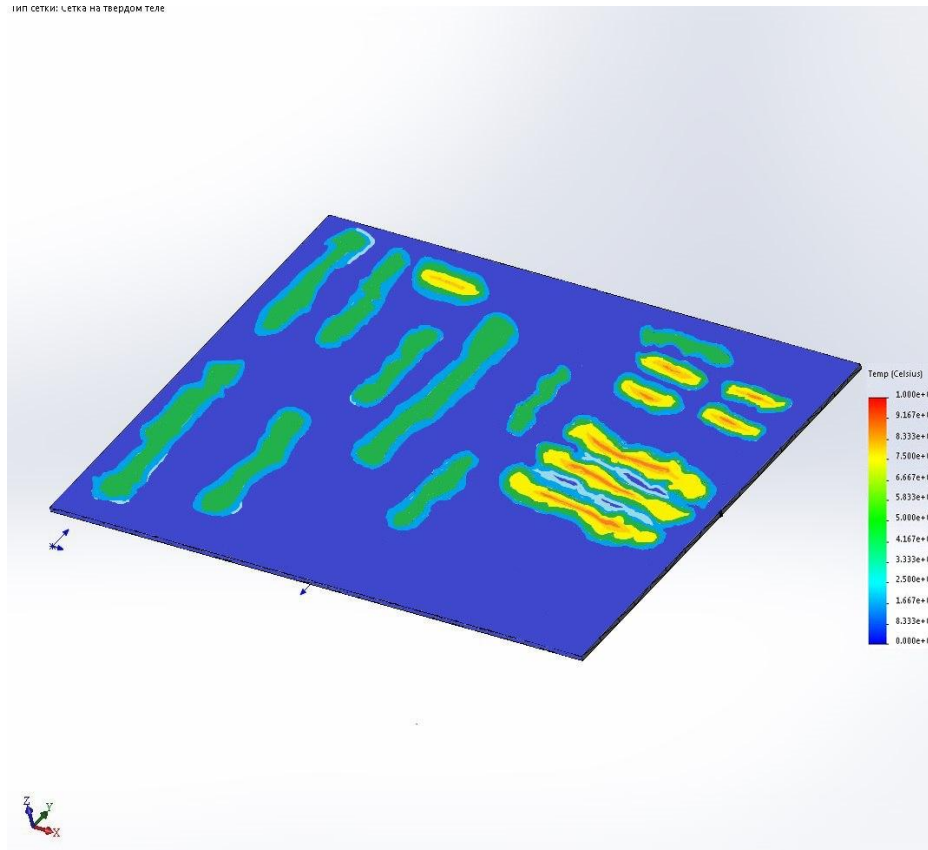




НАЦИОНАЛЬНЫЙ ИССЛЕДОВАТЕЛЬСКИЙ  
УНИВЕРСИТЕТ

# Тепловое моделирование

тип сетки: сетка на твердом теле

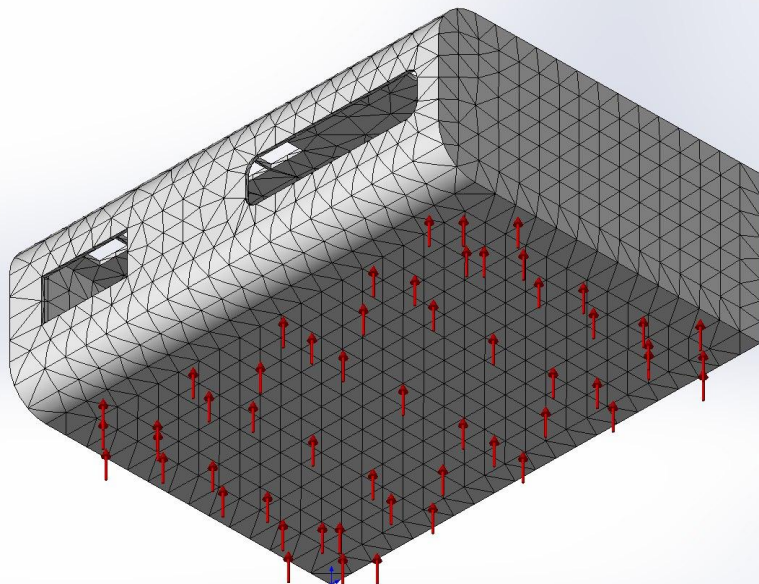




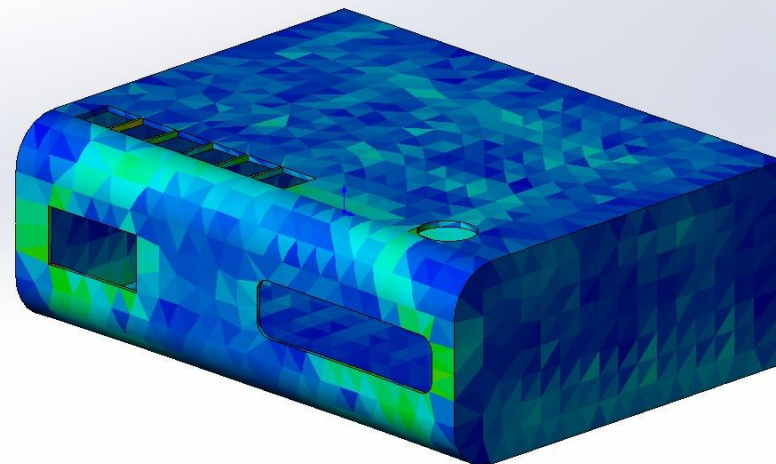
НАЦИОНАЛЬНЫЙ ИССЛЕДОВАТЕЛЬСКИЙ  
УНИВЕРСИТЕТ

# Механическое моделирование

Тип сетки: Сетка на твердом теле



Имя модели: cslsokzrev2  
Название исследования: Испытание на ударную нагрузку 14 (По умолчанию-1)  
Тип элэры: Деформация1  
Шаг элэры: 25 время: 154.775 Микросекунды  
Шкала деформации: 1





## Расчет стоимости

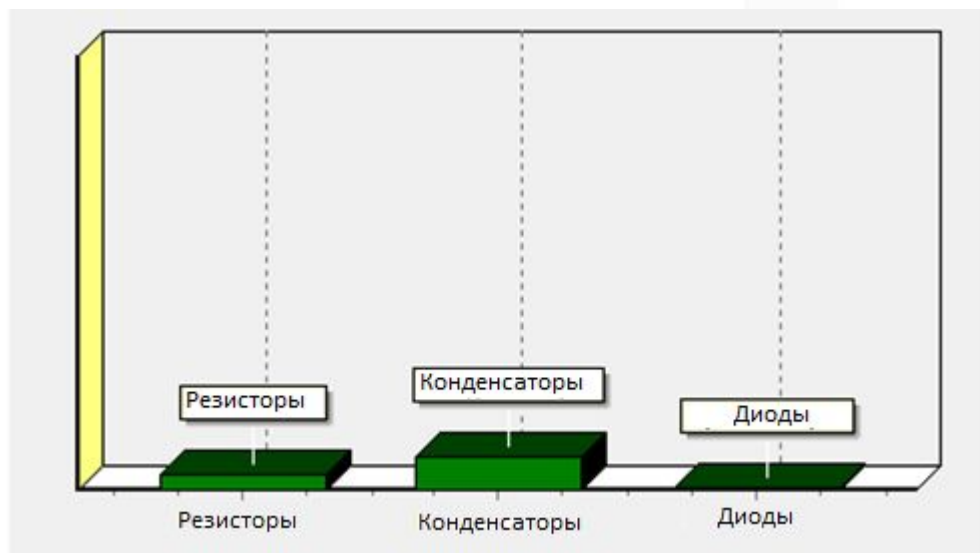
**ИТОГ:  
5915,43**

$$C = 5436,03 + 65,4 + 15 + 30 + 24 + 24 + 9 + 12 + 300 = 5915,43 \text{ руб.}$$

Цель	Сумма, руб
Ск (затраты на комплектующие схемы)	5436,03
См (затраты на материалы)	65,4
Сзп (затраты на заработную плату рабочих)	300
Стэ (расходы на топливо и электроэнергию)	15
Соб (расходы на содержание и эксплуатацию оборудования)	30
Сцех (цеховые расходы)	24
Сз (общезаводские расходы)	24
Спр (прочие накладные расходы)	9
Схоз (общехозяйственные расходы)	12

## Расчет изделия и надежности

Самой ненадежной частью в нашей схеме часов, являются конденсаторы.



## **Защита устройства и окружающей среды**

- Все конструктивные элементы часов отвечают требованиям безопасности ГОСТ 12.2.00;
- Корпус может быть выполнен из биоразлагаемого пластика;
- Часы могут быть отремонтированы, если не нанесены критические повреждения плате.

## **Защита пользователя**

Для защиты от поражения электрическим током используется защитное заземление и предохранитель, для предотвращения взрыва аккумулятора в случае подачи на него излишней мощности.



НАЦИОНАЛЬНЫЙ ИССЛЕДОВАТЕЛЬСКИЙ  
УНИВЕРСИТЕТ

# Спасибо за внимание!

101000, Россия, Москва, Мясницкая ул., д. 20

Тел.: (495) 621-7983, факс: (495) 628-7931

[www.hse.ru](http://www.hse.ru)