

## VIII.

# Измерение электрических величин.

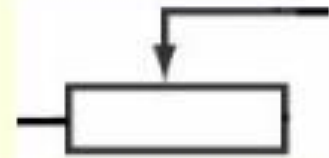
## Измерительные приборы

«Наука начинается с тех пор, когда начинают измерять».

Д. И. Менделеев

# §1.

## Регулирование силы тока Реостат



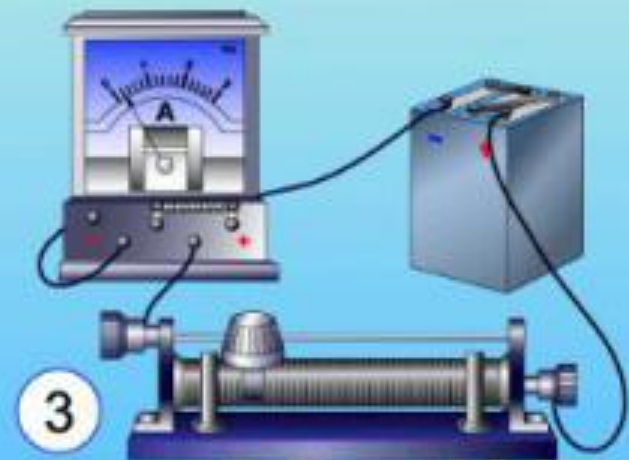
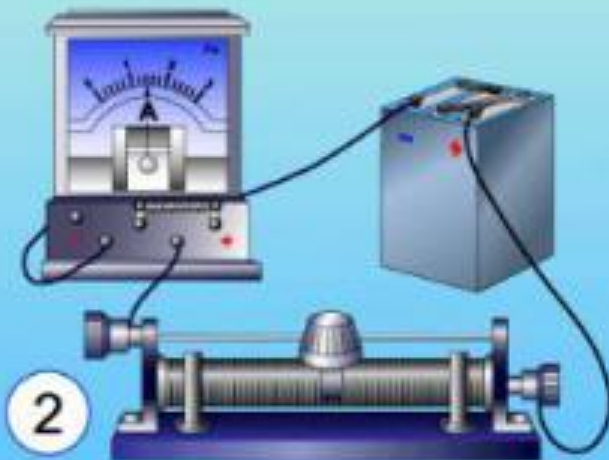
**РЕОСТАТ**– устройство с переменным сопротивлением, предназначенное для регулирования силы тока и напряжения в электрической цепи; в данной конструкции перемещающийся ползунок позволяет пропускать ток по различному числу витков провода, намотанного на цилиндр.

# Регулирование силы тока реостатом



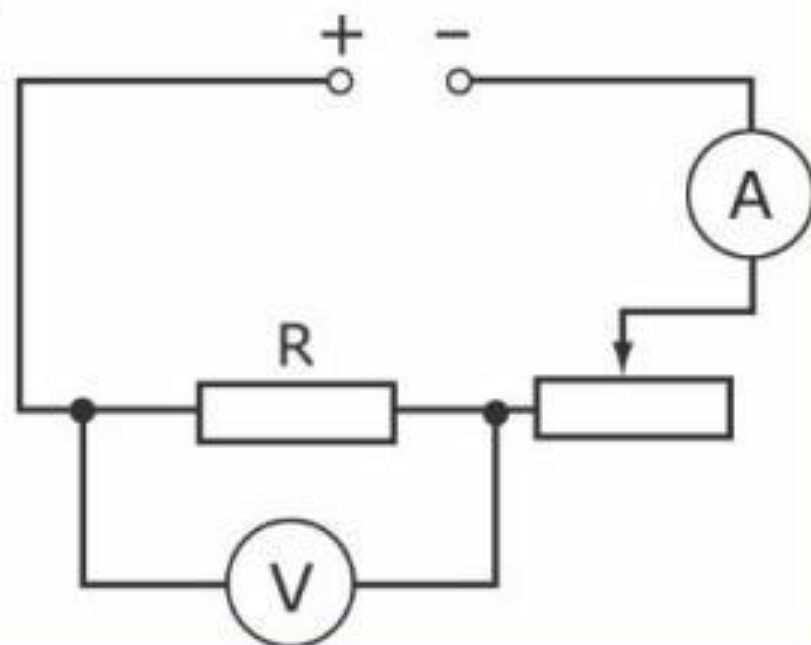
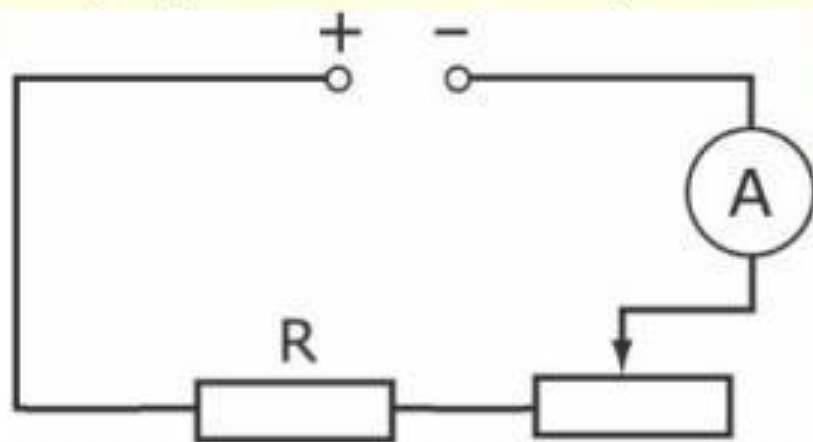
$$I_1 > I_2 > I_3$$

$$R_1 < R_2 < R_3$$



# Регулирование силы тока и напряжения реостатом

Регулирование силы тока реостатом



Регулирование напряжения реостатом

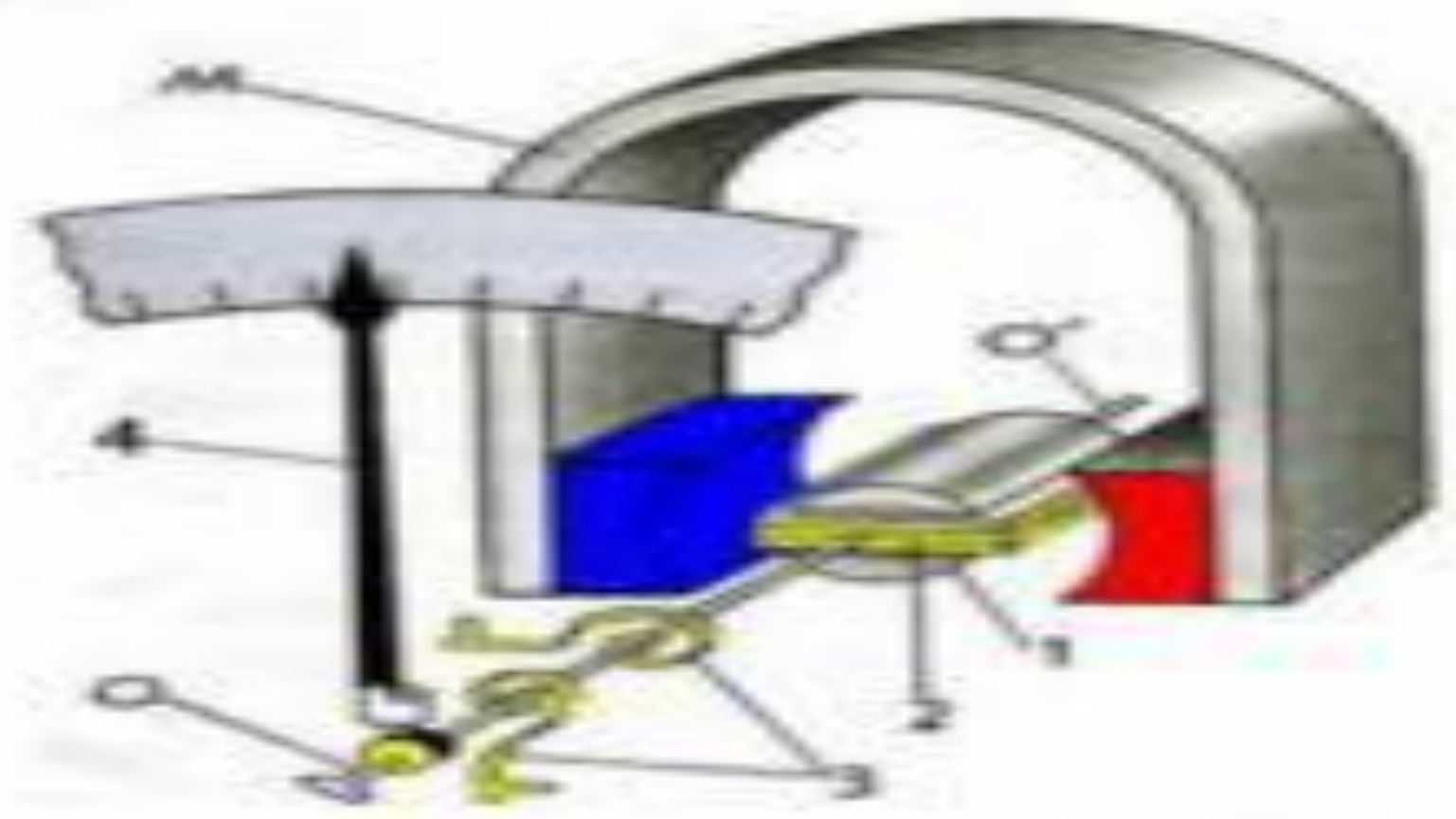
## §2. Электроизмерительные приборы

• Электроизмерительные приборы - устройства, применяемые для измерения различных электрических величин.

• Ориентирующее действие магнитного поля на контур с током используют в электроизмерительных приборах магнитно-электрической системы – амперметрах, вольтметрах и др.





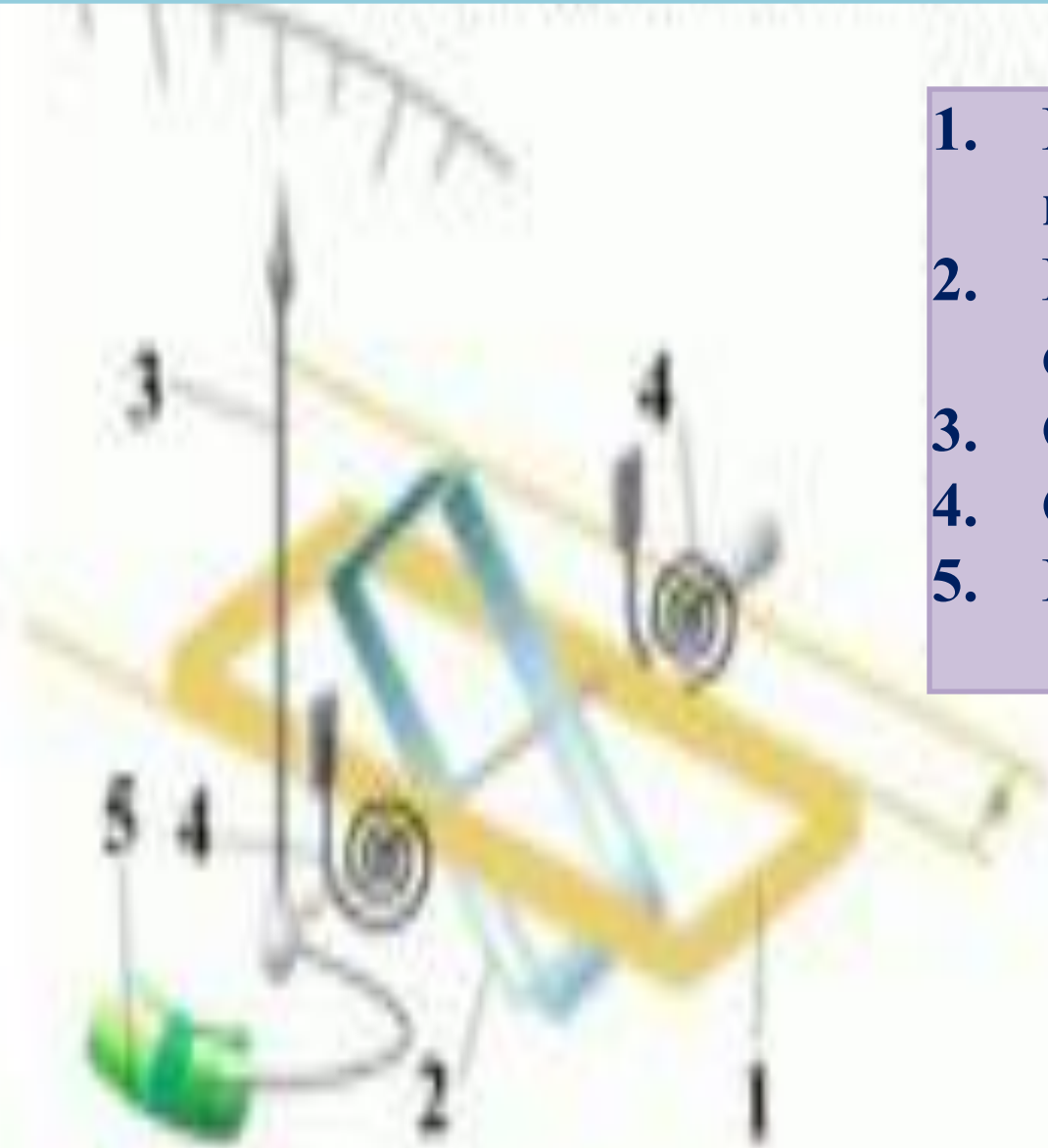


- 1 Лёгкая прямоугольная алюминиевая рамка 2 с намотанной на неё катушкой крепится на двух полуосях  $O$  и  $O'$ .
- 2 К полуосям прикреплена стрелка прибора 4.
- 3 Ось удерживается двумя тонкими спиральными пружинами 3
- 4 Силы упругости пружин, возвращающие рамку к положению равновесия в отсутствие тока (подобраны такими, чтобы были пропорциональными углу отклонения стрелки от положения равновесия).
- 5 Катушку помещают между полюсами постоянного магнита M
- 6 Внутри катушки - цилиндр 1 из мягкого железа.

- Сила тока в рамке в 2 раза  $\Rightarrow$  поворот на угол, вдвое больший.
- Проградуировав прибор  $\Rightarrow$  можно измерять силу тока в рамке.
- Прибор настроить на измерение напряжения в цепи, если проградуировать шкалу в вольтах. Но! Сопротивление рамки с током д. б. очень большим, т. к. вольтметр подсоединяют параллельно к потребителю тока и он не должен отводить большой ток (чтобы не исказить показания напряжения).



## 2.2. Электромагнитная система



1. **Неподвижная катушка;**
2. **Подвижный сердечник;**
3. **Стрелка;**
4. **Спиральная пружина;**
5. **Воздушный демпфер.**

## 2.3. Тепловая система



1. Нагреваемая током проволока;
2. Оттягивающая нить;
3. Ролик;
4. Стрелка;
5. Пружина.

# Классификация электроизмерительных приборов

## Вольтметр –

для измерения  
электрического  
напряжения

## Амперметр–

для измерения силы  
электрического тока

## Омметр –

для измерения  
Электрического  
сопротивления

## Ваттметр –

для измерения  
мощности  
электрического тока

## Частотомер –

для измерения  
частоты колебаний  
электрического тока

## Мультиметры

(иначе тестеры, авометры) —  
комбинированные приборы

## Электрические счетчики –

для измерения  
потребляемой энергии

## 2.4.

# Измерение силы тока Амперметр

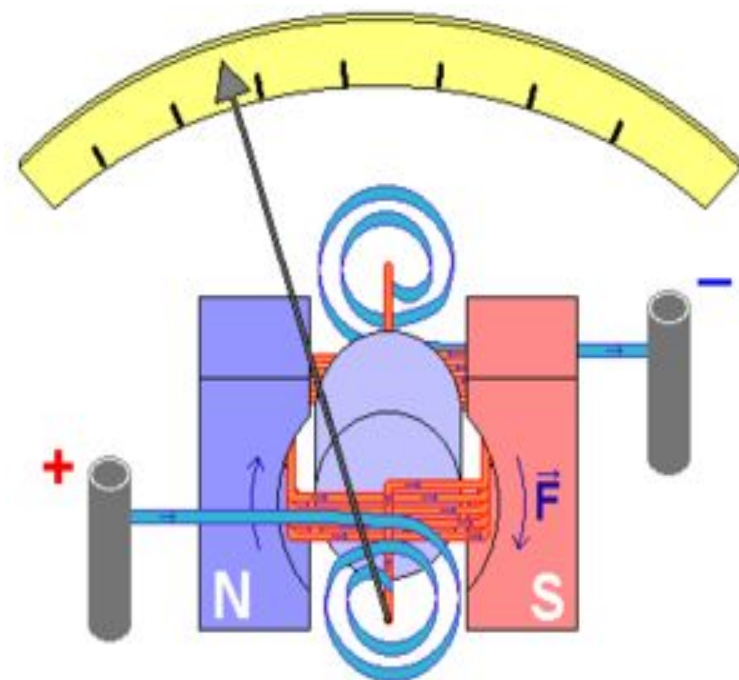
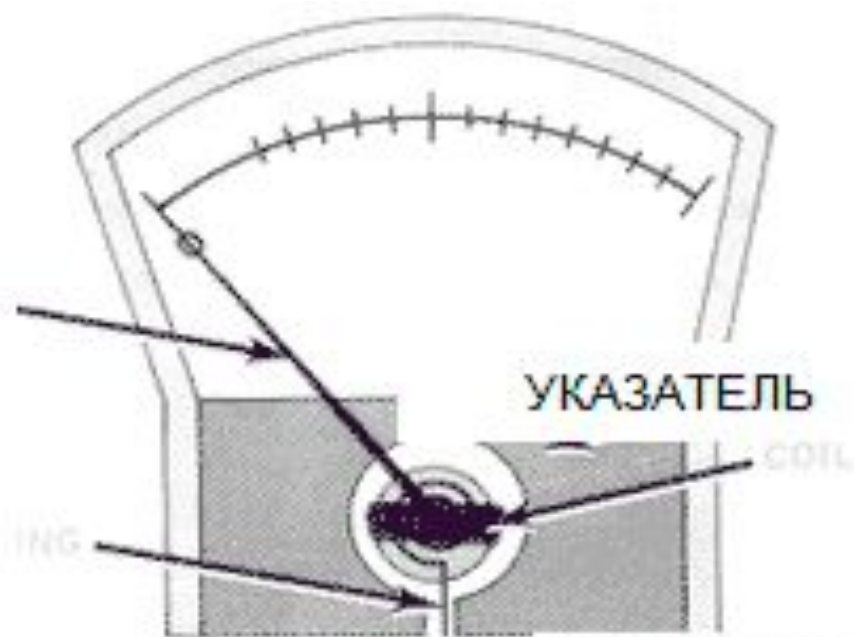
**АМПЕРМЕТР** – прибор для измерения тока, на участке цепи. Для уменьшения влияния на цепь -малое входное сопротивление.

**Чувствительный элемент** - гальванометр.

Для уменьшения сопротивления параллельно чувствительному элементу включают шунтирующее сопротивление (шунт).



# Гальванометр Д'Арсонваля



**Катушка между полюсами постоянного магнита; указатель, присоединен к катушке; пружина удерживает указатель на нуле, когда ток в катушке не течет.**

**Ток  $\Rightarrow$  через катушку  $\Rightarrow$  магнитное поле вокруг катушки. Взаимодействие магнитного поля катушки и магнитного поля магнита  $\Rightarrow$  сила  $\Rightarrow$  катушка поворачивается  $\Rightarrow$  указатель пропорционально силе тока, протекающего через катушку.**

**Амперметры бывают:**

- Магнитоэлектрическими,**
- Электромагнитными,**
- Электродинамическими,**
- Тепловыми,**
- Индукционными,**
- Детекторными,**
- Термоэлектрическими,**
- Фотоэлектрическими.**

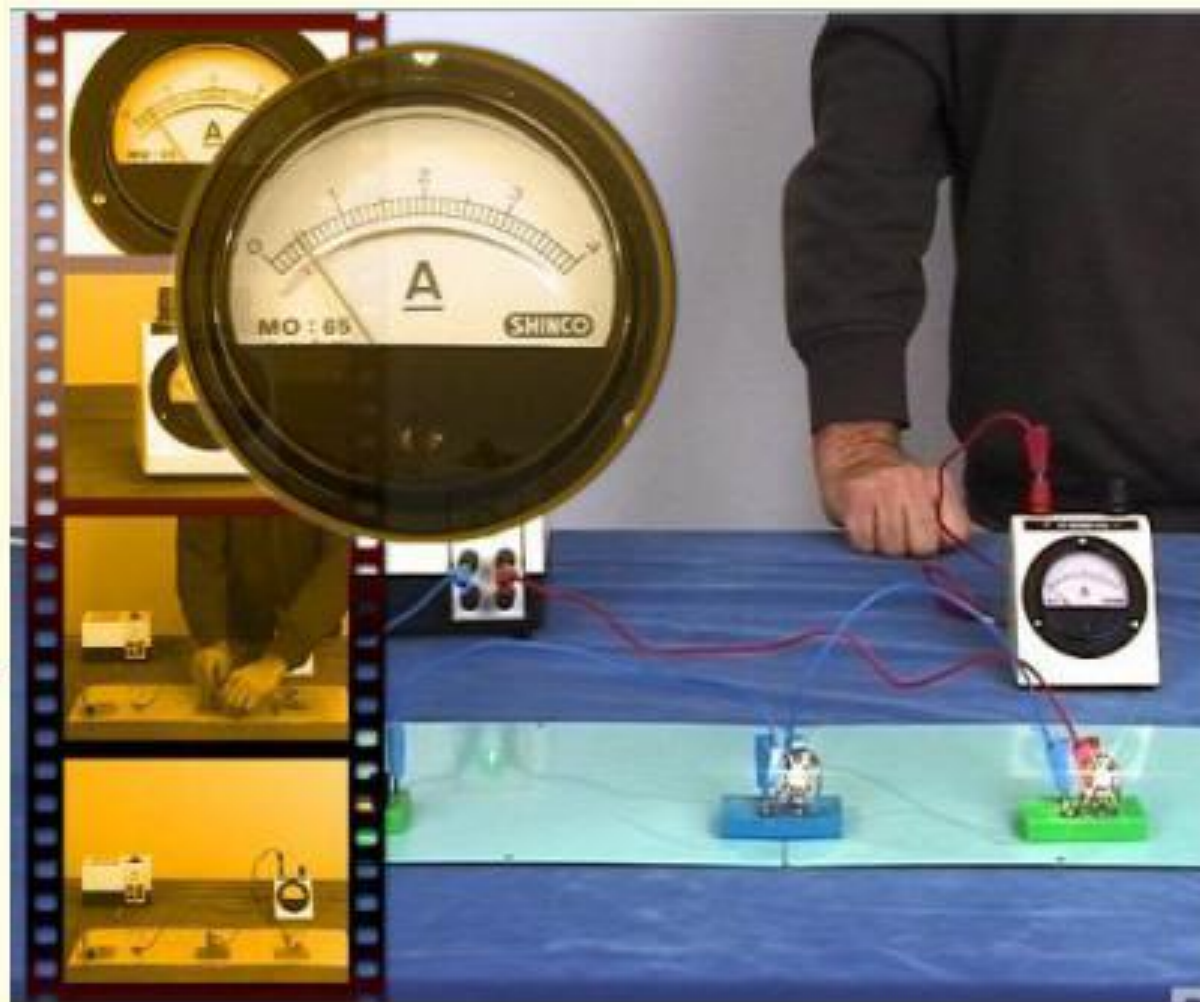
**Магнитоэлектрическими амперметрами** измеряют силу постоянного тока;

**Индукционными и детекторными** — силу переменного тока;

**Амперметры других систем** измеряют силу любого тока.

**Самыми точными и чувствительными являются магнитоэлектрические и электромагнитные амперметры.**

# Измерение силы тока

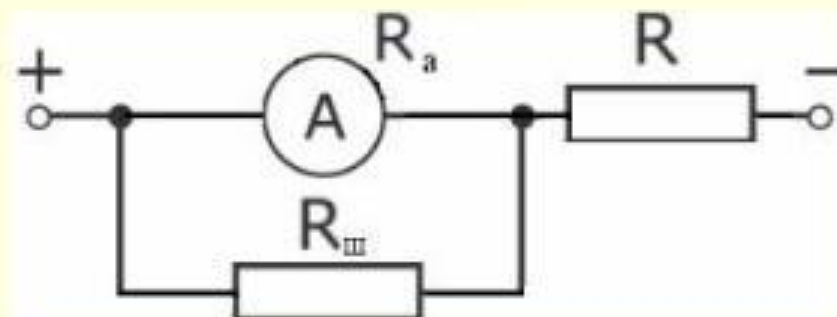


Амперметр включают в электрическую цепь **ПОСЛЕДОВАТЕЛЬНО** с потребителем, соблюдая полярность.

# Повышение пределов измерения амперметра

**ШУНТ** – проводник, подключаемый параллельно амперметру для расширения пределов его измерений. При таком включении шунта часть измеряемого тока ответвляется и через амперметр будет идти ток силой в  $n$  раз меньше измеряемого тока.

$$R_{\text{ш}} = \frac{R_a}{n-1}, n = \frac{I}{I_a}$$





# Амперметр



## 2.5. Измерение электрического напряжения

### Вольтметр

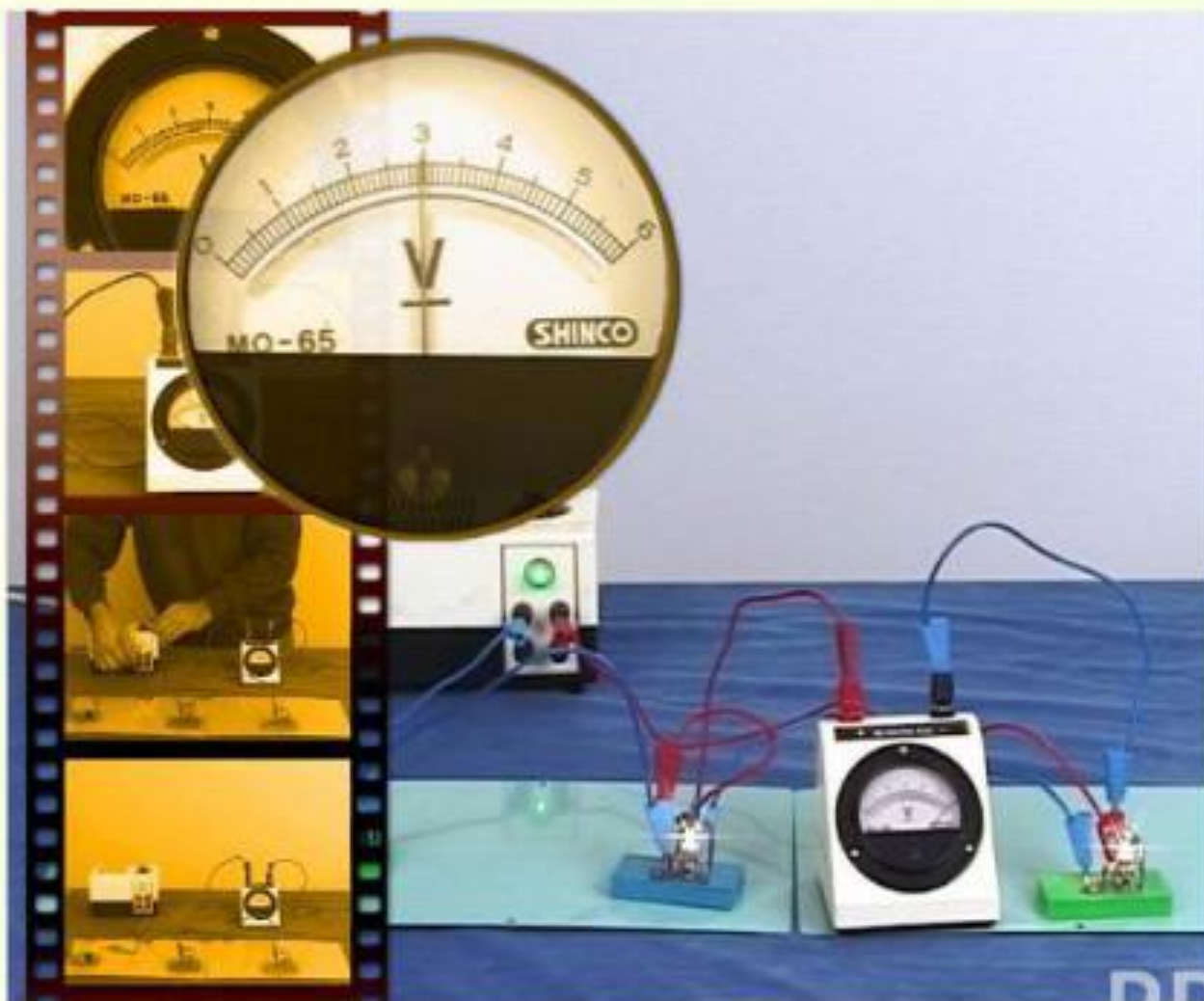
**ВОЛЬТМЕТР** – прибор для измерения напряжения на участке электрической цепи. Для уменьшения влияния вольтметра на режим цепи он должен обладать большим входным сопротивлением.

Вольтметр имеет чувствительный элемент, называемый гальванометром. Для увеличения сопротивления последовательно с его чувствительным элементом - добавочное сопротивление.



# Измерение напряжения

Вольтметр  
включают  
**ПАРАЛЛЕЛЬНО**  
участку цепи, на  
котором измеряют  
напряжение,  
соблюдая  
полярность.

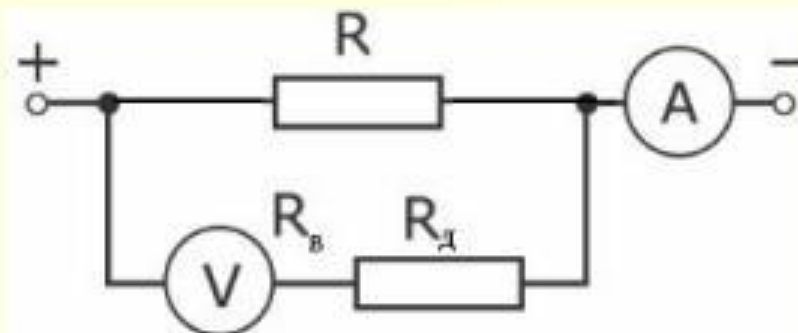


# Повышение пределов измерения вольтметра

## ДОБАВОЧНОЕ

## СОПРОТИВЛЕНИЕ –

дополнительный резистор, подключаемый последовательно с вольтметром для расширения его пределов измерения. При таком включении добавочного сопротивления напряжение на вольтметре будет в  $n$  раз меньше измеряемого.



$$R_D = R_B (n - 1), n = \frac{U}{U_B}$$



# Классификация

По принципу действия	По назначению	По конструкции и способу применения
<ul style="list-style-type: none"><li>• Электро механические,</li><li>Магнито электрические,</li><li>Электромагнитные,</li><li>• Электро динамические,</li><li>• Электро статические,</li><li>• Выпрямительные,</li><li>• Термоэлектрические</li><li>• Электронные - аналоговые и цифровые</li></ul>	<p>Постоянного тока; Переменного тока; Импульсные; Фазочувствительные; Селективные; Универсальные</p>	<p>Щитовые; Переносные; Стационарные</p>

# ВОЛЬТМЕТР



## 2.6.

# Измерение сопротивления методом амперметра и вольтметра

Варианты сборки измерительной схемы

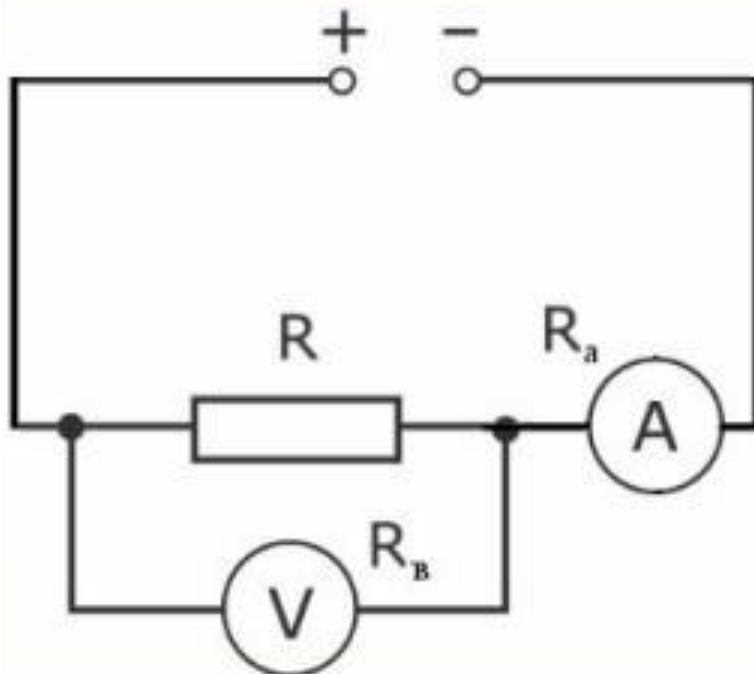


Схема I

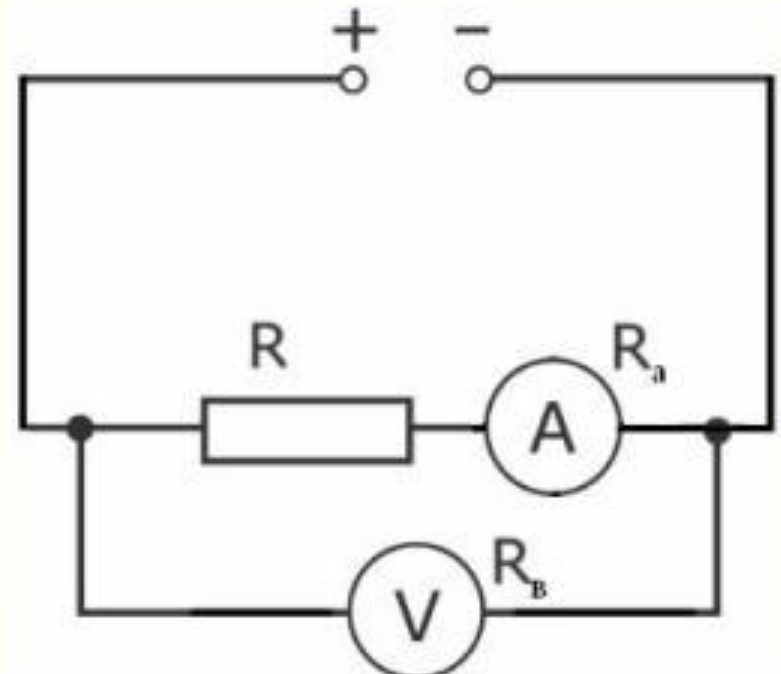


Схема II

## 2.7.

# Измерение сопротивления Омметр

**ОММЕТР** – прибор для измерения электрического сопротивления, позволяющий производить отсчёт измеряемого сопротивления непосредственно по шкале.

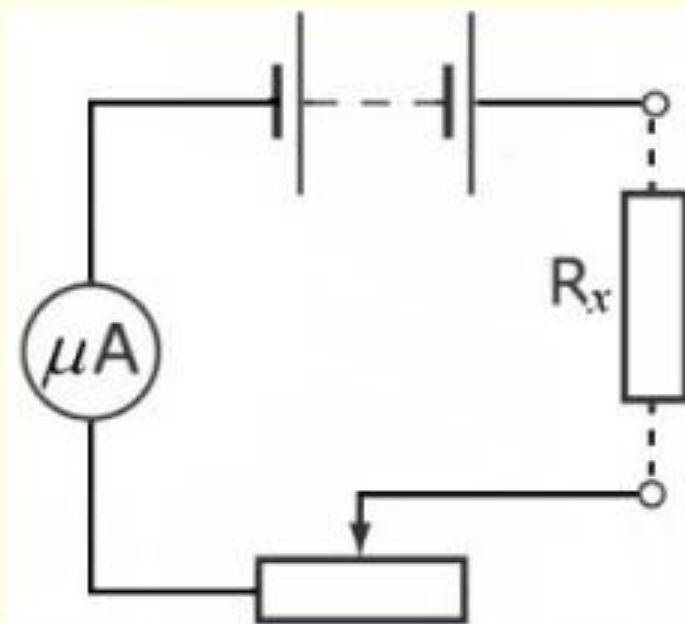
В современных приборах для измерения сопротивления и других электрических величин используются другие принципы и выдаются результаты в цифровом виде.





# Принцип действия омметра

- Простейший омметр состоит из источника тока, переменного резистора и чувствительного измерителя тока (микрометра), шкала которого проградуирована в омах. При подключении неизвестного сопротивления стрелка микроамперметра отклонится тем больше, чем меньше подключенное сопротивление. Поэтому на шкале омметра нулевое деление находится справа, а крайнее левое обозначено знаком «бесконечность».



Принципиальная схема омметра

**Обычно измерение производится по постоянному току, однако, в некоторых электронных омметрах возможно использование переменного тока.**

**Разновидности омметров:**

- Мегаомметры,
- Гигаомметры,
- Тераомметры,
- Миллиомметры,
- Микроомметры.

**различающиеся  
диапазонами  
измеряемых  
сопротивлений.**

**Действие магнитоэлектрического омметра основано на измерении силы тока, протекающего через измеряемое сопротивление при постоянном напряжении источника питания. Для измерения сопротивлений от сотен ом до нескольких мегаом измеритель и измеряемое сопротивление включают последовательно.**

# Омметр



## 2.8. *Ваттметр*



Bedienungsgerät SE - 013/f

Typ MEF - 33

**Ваттметр –  
измерительный  
прибор,  
предназначенный  
для определения  
мощности  
электрического  
тока или  
электромагнитного  
сигнала.**

# По назначению и диапазону частот ваттметры можно разделить на три категории

**Низкочастотные  
(и постоянного тока)**

**Радиочастотные**

**Оптические**

**Проходящей мощности**

**включаемые в разрыв  
линии передачи**

**Поглощаемой мощности**

**подключаемые к концу  
линии в качестве  
согласованной нагрузки**

**В зависимости от способа функционального преобразования измерительной информации и её вывода оператору**

**Аналоговые (показывающие и самопишущие)**

**Цифровые**

# Частотомер

2.9.



[www.electronshik.ru](http://www.electronshik.ru)

**Частотомер – измерительный прибор для определения частоты периодического процесса или частот гармонических составляющих спектра сигнала.**

# Мультиметр

2.10.



Мультиметр - измерительный прибор, объединяющий в себе несколько функций. В минимальном наборе это вольтметр, амперметр и омметр.

# Существуют цифровые и аналоговые мультиметры.

В некоторых мультиметрах доступны также функции:

- **Прозвонка** — измерение электрического сопротивления звуковой (иногда и световой) сигнализацией низкого сопротивления цепи.
- **Генерация тестового сигнала простейшей формы** (гармонической или импульсной) - как своеобразный вариант прозвонки.
- **Тест диодов** - проверка целостности полупроводниковых диодов и нахождение их «прямого напряжения».
- **Тест транзисторов** - проверка полупроводниковых транзисторов
- **Измерение электрической ёмкости.**
- **Измерение индуктивности.**
- **Измерение температуры, с применением внешнего датчика.**
- **Измерение частоты гармонического сигнала**



# Электрические счетчики

2.11.

Счётчик электрической энергии (электрический счётчик) - прибор для измерения расхода электроэнергии переменного или постоянного тока.



Электроизмерительные приборы для учёта электроэнергии, отдаваемой станцией в сеть или получаемой потребителем от сети за определённый промежуток времени.

По типу подключения все счетчики разделяют на приборы *прямого включения* в силовую цепь и приборы *трансформаторного включения*, подключаемые к силовой цепи через специальные измерительные трансформаторы.

По измеряемым величинам электросчетчики разделяют на *однофазные* (измерение переменного тока 220В, 50Гц) и *трехфазные* (380В, 50Гц). Все современные электронные трехфазные счетчики поддерживают однофазный учет.

По конструкции:

**Индукционным** электросчетчик, в котором магнитное поле неподвижных токопроводящих катушек влияет на подвижный элемент из проводящего материала.

**Электронный** электросчетчик, в котором переменный ток и напряжение воздействуют на твердотельные элементы для создания на выходе импульсов, число которых пропорционально измеряемой активной энергии. .

**Гибридные** счётчики электроэнергии — редко используемый промежуточный вариант с цифровым интерфейсом, измерительной частью индукционного или электронного типа, механическим вычислительным устройством.

## 2.12. Обозначения на шкалах приборов.

На шкалах приборов наносят в виде букв, цифр и условных обозначений следующие данные:

- а) род измеряемой величины:

**A** - амперметр

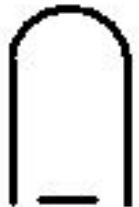
**V** - вольтметр

**Ω** - омметр

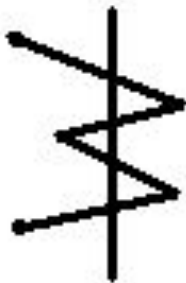
**W** - ваттметр

**Hz** - частотомер

## б) система измерительного механизма



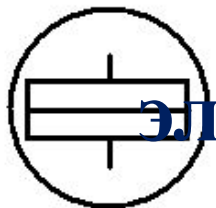
**магнитоэлектрическая**



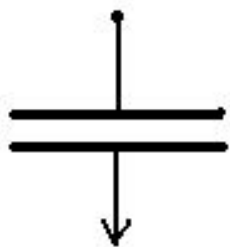
**электромагнитная**



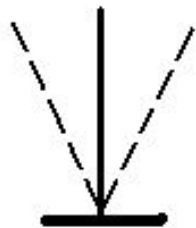
**функциональная**



**электродинамическая**



**электростатическая**



**радиационная**

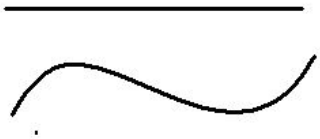
## в) род измеряемого тока:



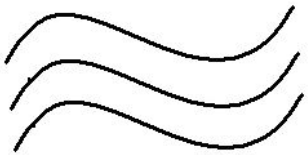
**переменный**



**постоянный**

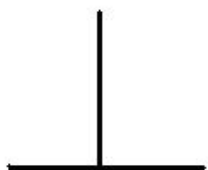


**постоянный и переменный**



**трехфазный**

**г) положение прибора при  
измерении:**



**вертикальное**



**горизонтальное**



**углом**

## д) класс точности

- ( например 1,5 )



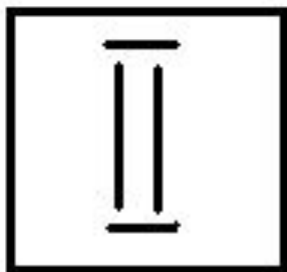


# е) испытательное напряжение ИЗОЛЯЦИИ

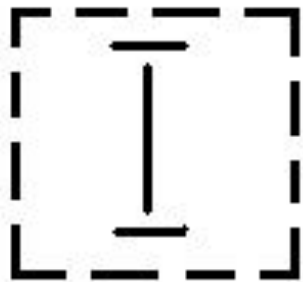
Например, Испытательное напряжение  
изоляции 2 кВ



## ж) категория защиты от магнитных полей



## з) категория защиты от электрических полей



**и) год выпуска прибора**

( например 1995 г )

**к) заводской номер прибора**

( например № 457289 )

**л) товарный знак завода-изготовителя**

( например ЗИП )

**м) государственный стандарт ГОСТ**

( например ГОСТ 3462-95 г )

