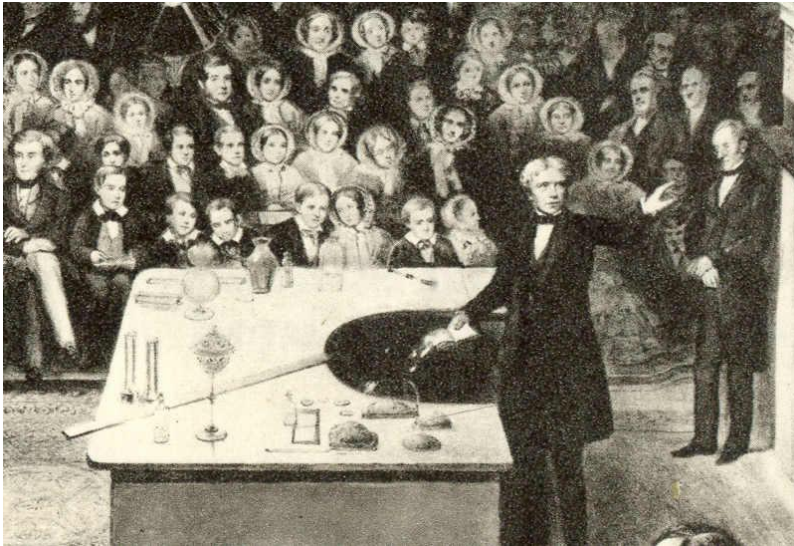


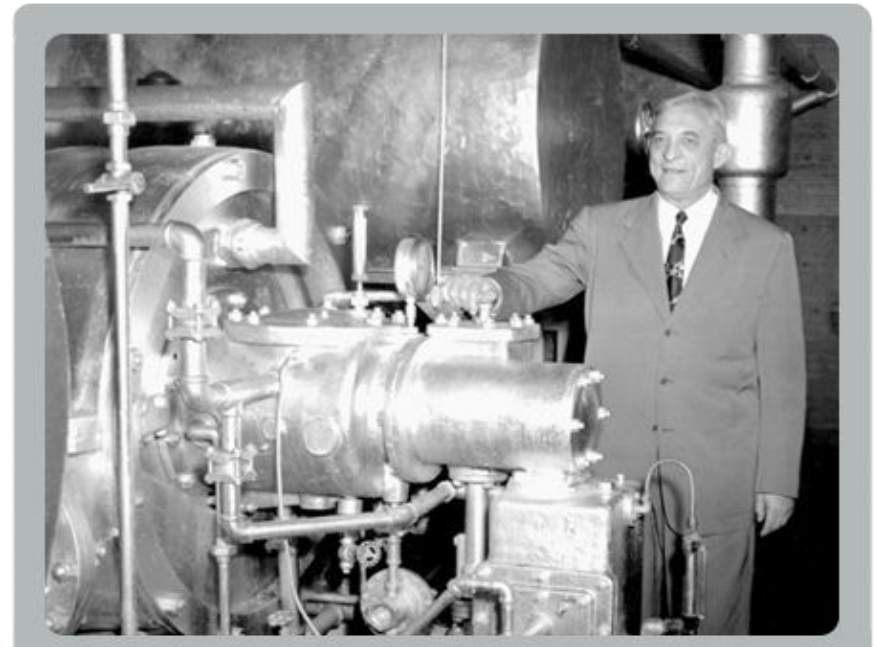
Розробка технології ремонту сучасних кондиціонерів



Виконав ст. групи КТОР 13 1/9
Лоцманов Богдан

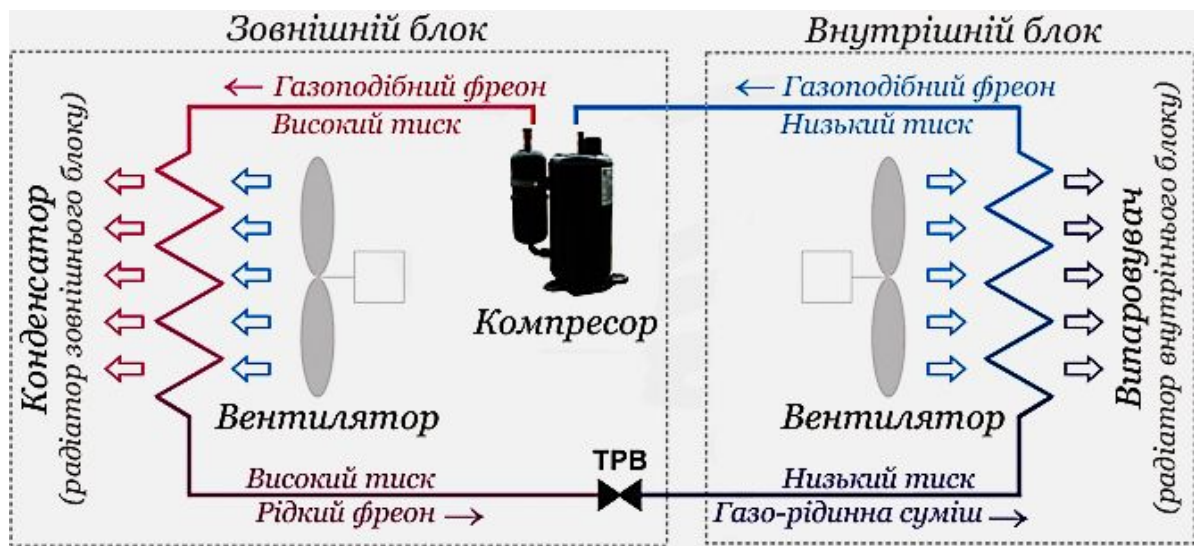
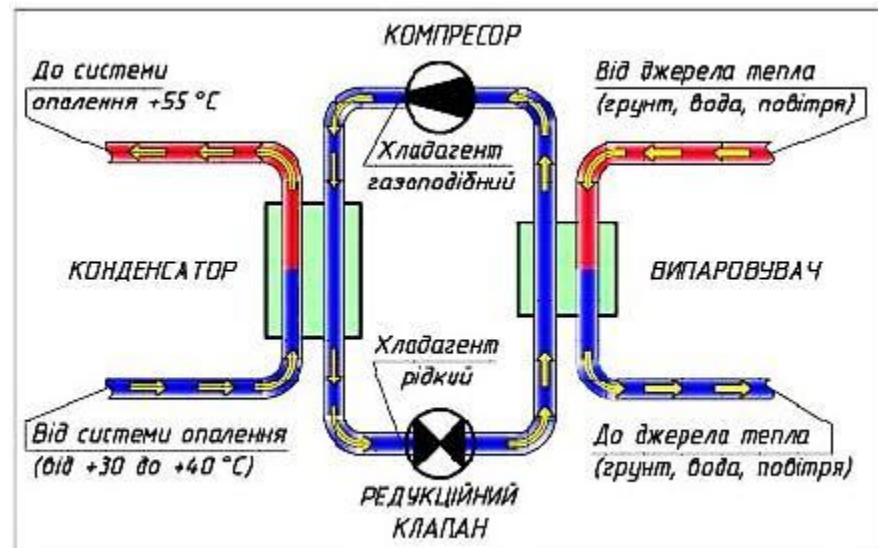
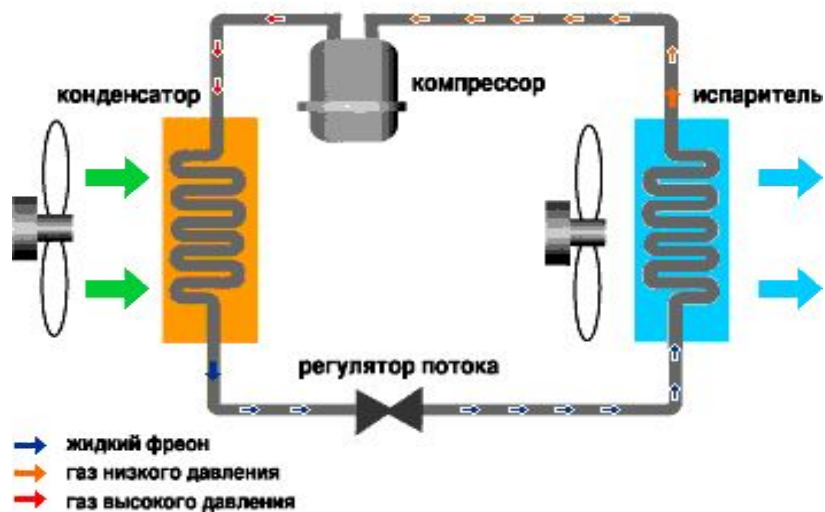


Жан Шабанес



Віллс Керріер і його винахід





Ілюстрація принципу роботи кондиціонера



Зовнішній вид мульти - спліт системи



Зовнішній вид моноблокових мобільних кондиціонерів



Зовнішній вид каналних кондиціонерів



Зовнішній вид настінного кондиціонеру



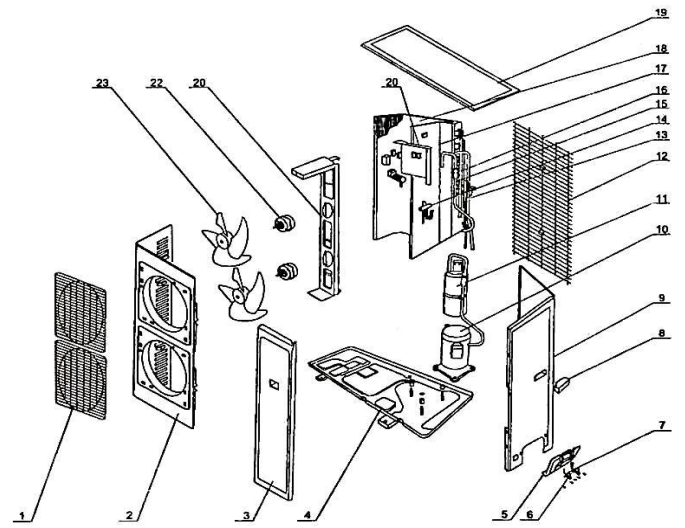
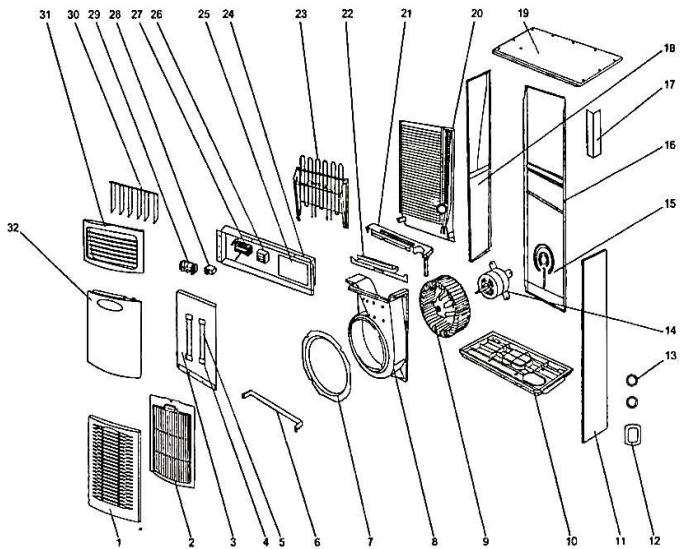
Зовнішній вид колонного кондиціонера



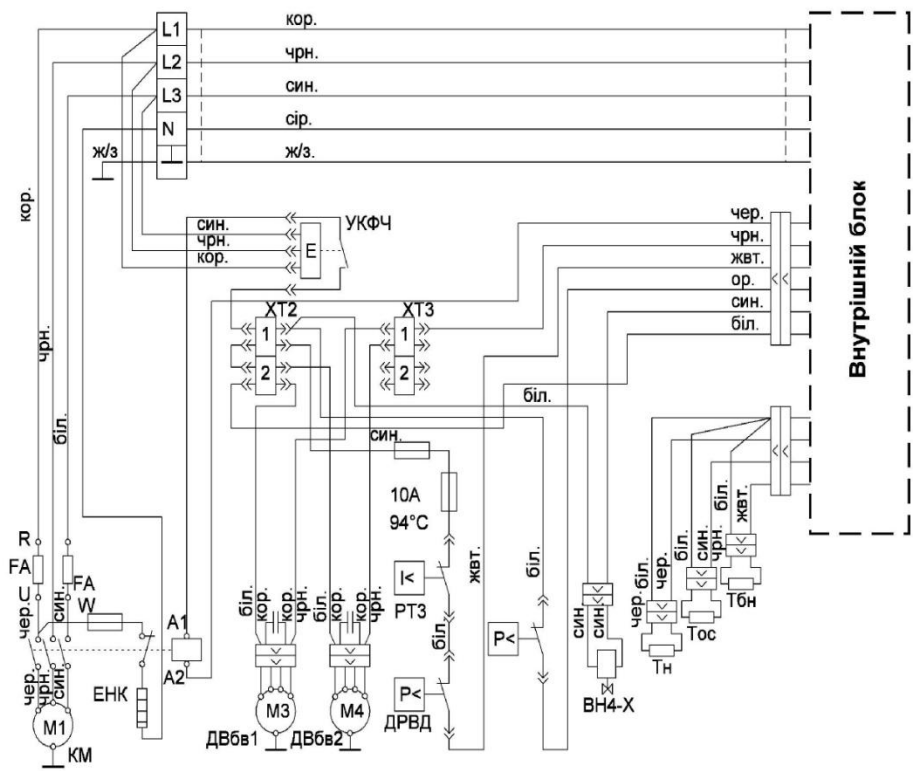
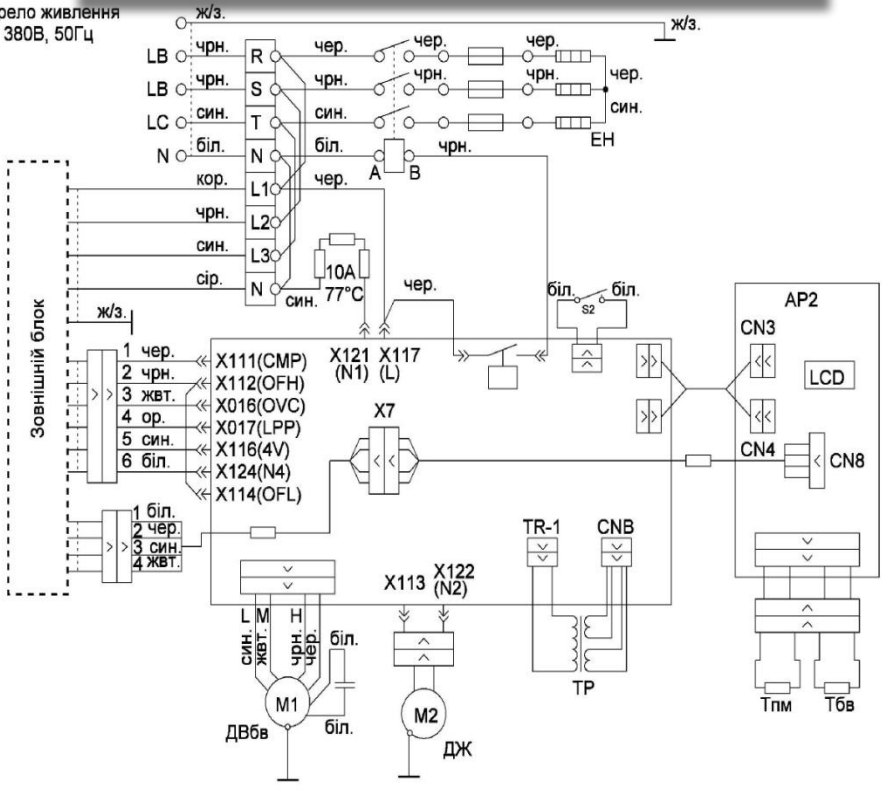
Зовнішній вид касетних кондиціонерів

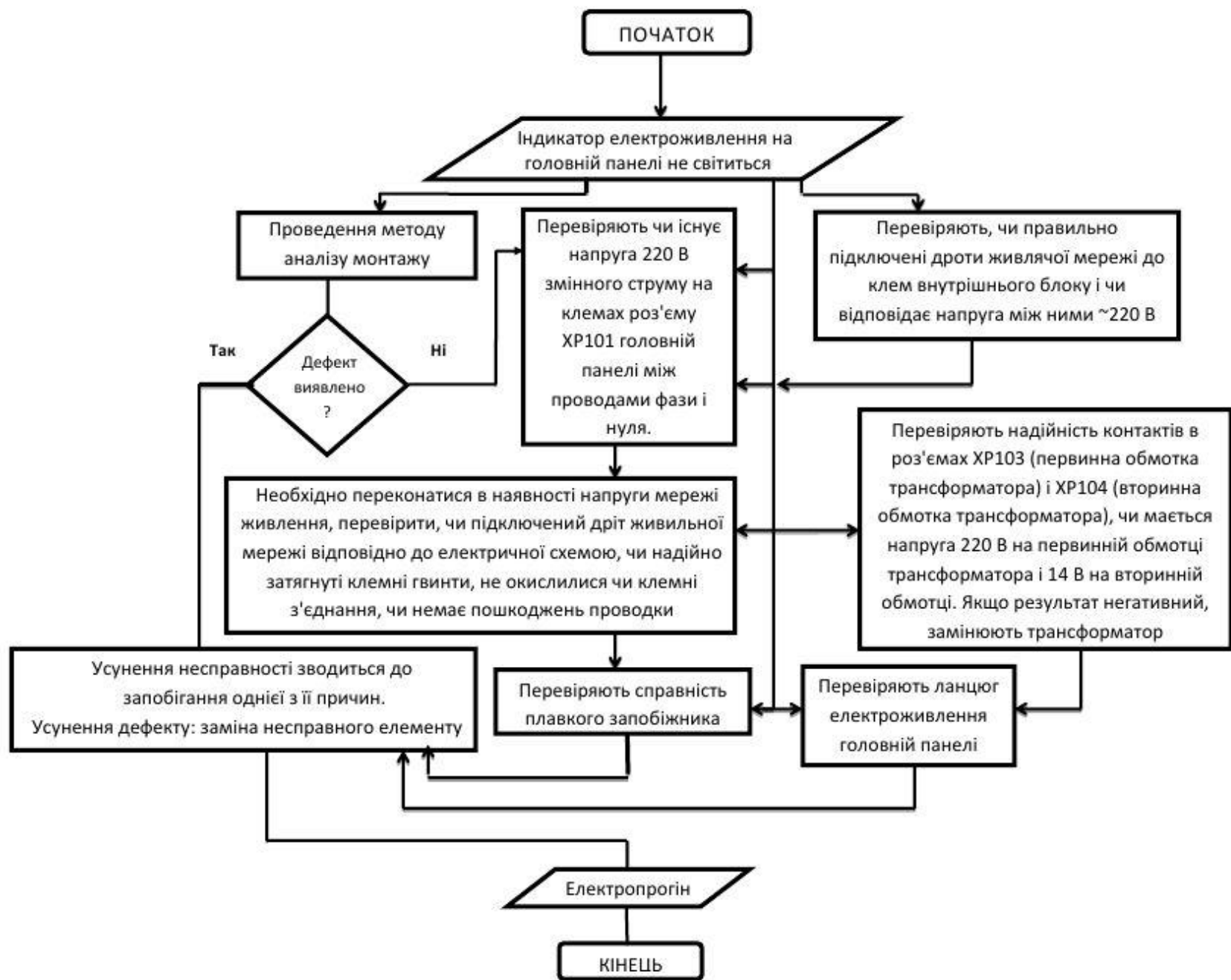


Зовнішній вид стельових кондиціонерів



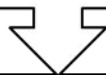
Джерело живлення
3 ~ 380В, 50Гц



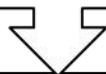


ОСНОВНІ ЕКОНОМІЧНІ ПОКАЗНИКИ РЕМОНТУ КОНДИЦІОНЕРІВ

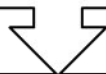
Обсяг реалізованої продукції - 1256860,00 грн.



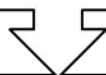
Річний об'єм робіт у натуральному вимірюванні - 5713 шт.



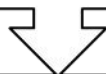
Затрати часу на ремонт однієї одиниці - 2,25 год.



Заробітна плата виробничих робітників - 322066,40 грн



Прибуток від реалізації - 158014,25 грн.



Рентабельність - 14,38 %



**Доповідь завершено.
Дякую за увагу.**