

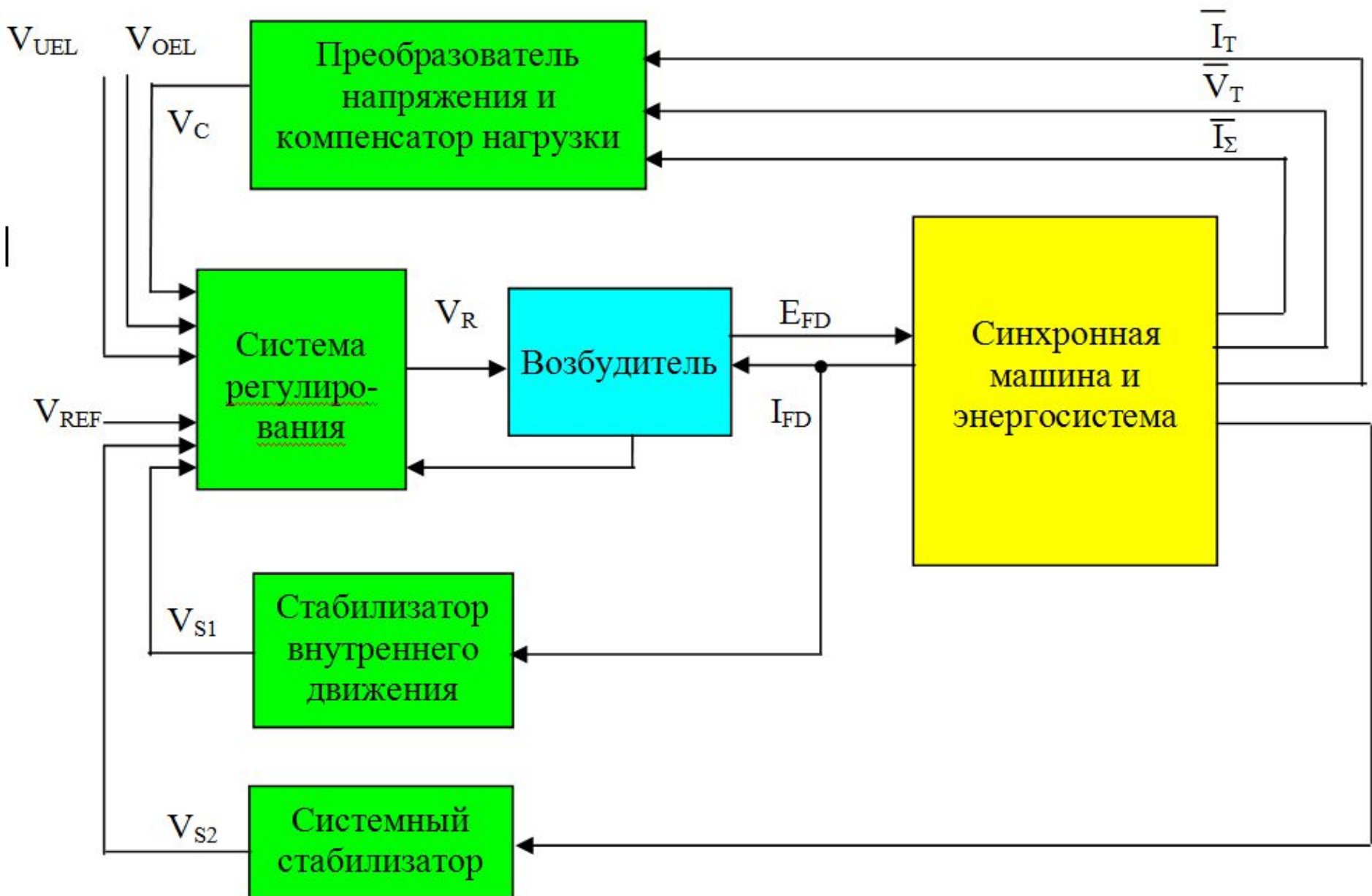
# **Управление режимом работы энергосистемы по напряжению и реактивной мощности**

# **Системы возбуждения синхронных генераторов и компенсаторов**

# Система возбуждения (СВ)

- СВ - комплекс оборудования, устройств, аппаратов и сборных единиц, предназначенных для возбуждения автоматически регулируемым **ПОСТОЯННЫМ ТОКОМ** турбогенераторов (гидрогенераторов, синхронных компенсаторов) в нормальных и аварийных режимах.
- **Система возбуждения:**
  - **Автоматический регулятор возбуждения** - устройство, являющееся составной частью системы возбуждения и действующее на возбудитель синхронной машины с целью поддержания напряжения в электрической сети на заданном уровне.
  - **Возбудитель** – силовая часть системы возбуждения, предназначенное для питания постоянным током обмотки возбуждения генератора и представляющее электрическую машину постоянного тока либо полупроводниковый преобразователь в комплексе с источником питания переменного тока.

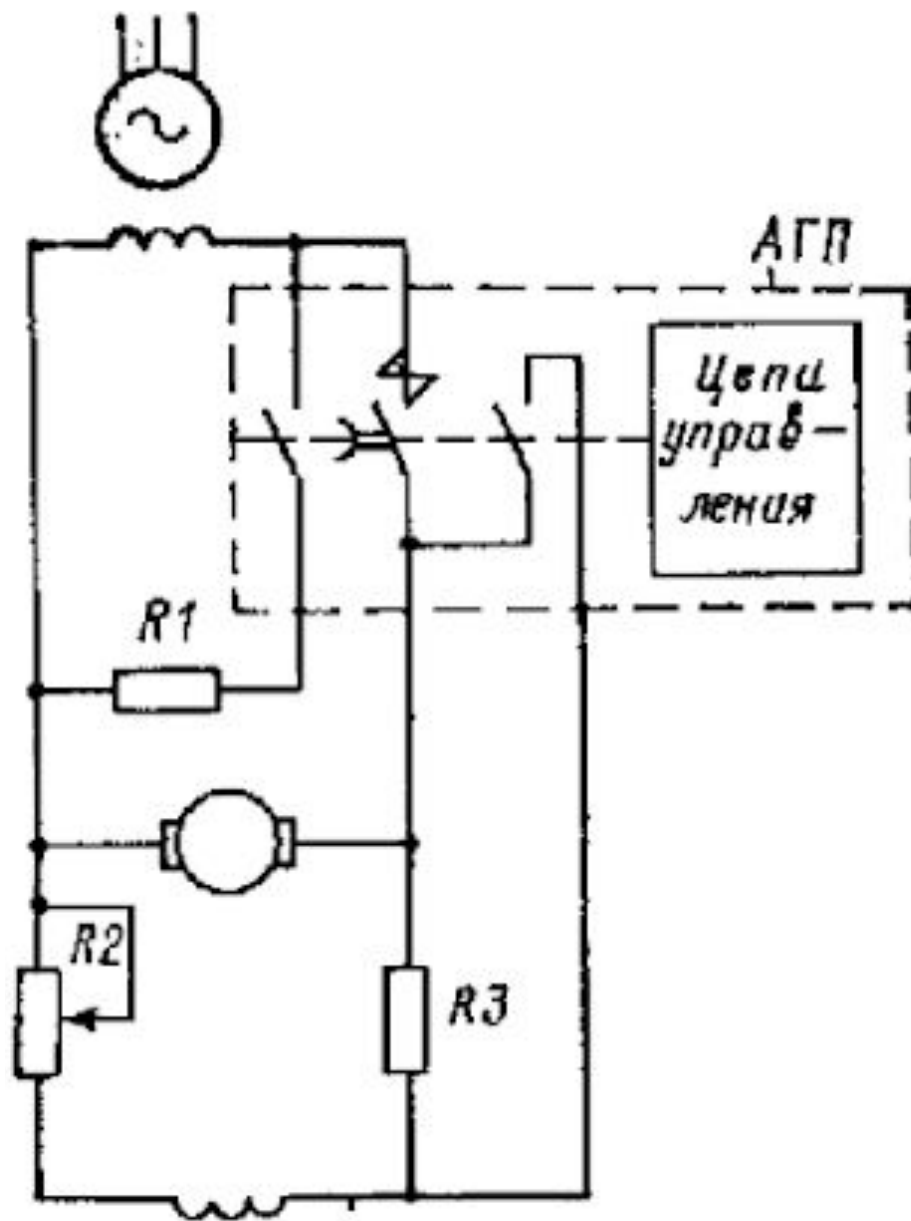
# Система возбуждения (СВ)



# Системы возбуждения в отечественной практике

- **Электромашинные СВ** – оснащены медленно действующими возбудителями (генераторами постоянного тока). Морально и физически устарели и сняты с производства.
- **Диодные высокочастотные СВ** – оснащены высокочастотными диодными возбудителями. Морально и физически устарели и сняты с производства.
- Электромашинные и высокочастотные СВ оснащены АРВ пропорционального типа, которые реализуют две основные системные функции:
  - Поддержание напряжения в точке регулирования по пропорциональному закону
  - Обеспечение высоких уровней динамической устойчивости (релейная форсировка возбуждения).

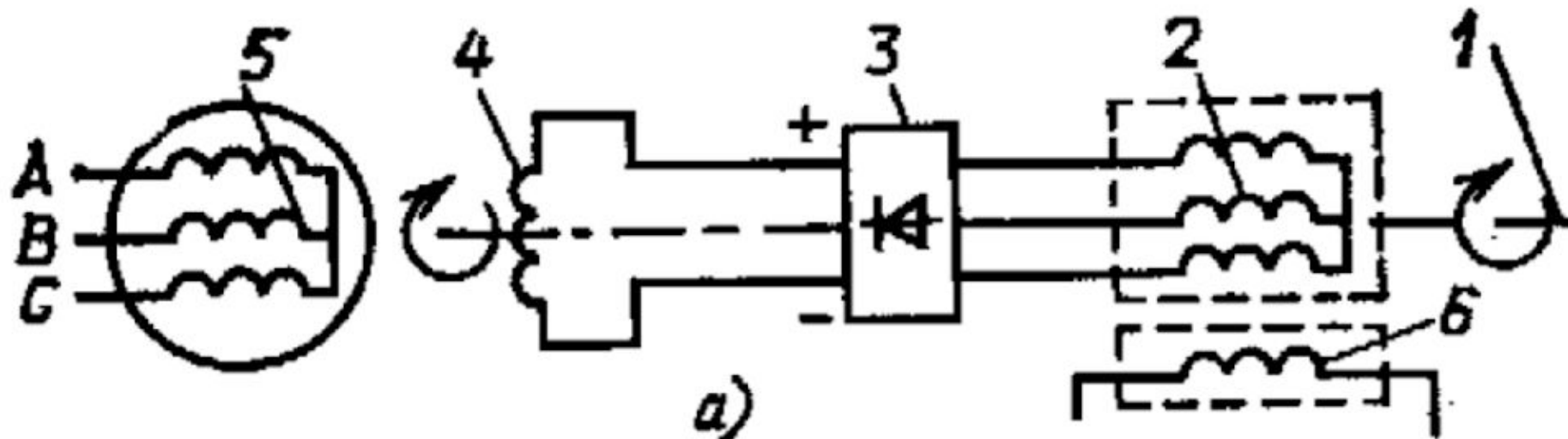
# Электромашина СВ



# Тиристорные и бесщеточные СВ

- В настоящее время проектируются только две группы СВ: тиристорные и бесщеточные.
- Системы тиристорного возбуждения:
  - Система независимого возбуждения (СТН) - питание обмотки возбуждения СМ происходит от отдельного автономного источника постоянного тока, ЭДС которого не зависит от работы данной СМ.
  - Система самовозбуждения (СТС) – питание обмотки возбуждения СМ происходит от источника постоянного тока, ЭДС которого зависит от частоты вращения данной машины, ее напряжения или тока. СТС надежнее и экономичнее СТН, так как не использует дополнительные вспомогательные устройства. СТН используется лишь при реконструкции СВ крупных ГЭС, когда применение СТС оказывается невозможным из-за невозможности ее проектной «привязки» или высоких требований к кратностям форсировки возбуждения (ФВ).

## Бесщеточная СВ



- 1 – вал ротора СМ; 2 – вспомогательный СГ; 3 – выпрямитель, вращается вместе с ротором; 4 – обмотка возбуждения, вращается вместе с ротором; 5 – обмотка статора.



# Системные функции АРВ

- поддержание напряжения в точке регулирования с заданными точностью и статизмом;
- обеспечение устойчивости регулирования во всех режимах работы генератора, включая холостой ход, работу в зоне искусственной устойчивости с внешним фазовым углом, приближающимся к  $90^\circ$ , и в режиме недовозбуждения при больших внутренних углах генератора;
- интенсивное демпфирование малых колебаний (стабилизацию режима) и больших послеаварийных колебаний, возникающих в энергосистеме;
- обеспечение высоких уровней динамической устойчивости путем форсирования возбуждения вплоть до предельного значения при коротких замыканиях и набросах нагрузки во внешней электрической сети.
- **Далеко не все действующие в энергосистеме ЕЭС/ОЭС АРВ способны выполнять перечисленные системные и защитные функции в полном объеме. Количество реализуемых АРВ функций управления и защиты зависит от типа АРВ, входящего в состав САРВ, а тип используемого АРВ в свою очередь напрямую связан с характеристиками и типом возбудителя (силовой части системы возбуждения).**

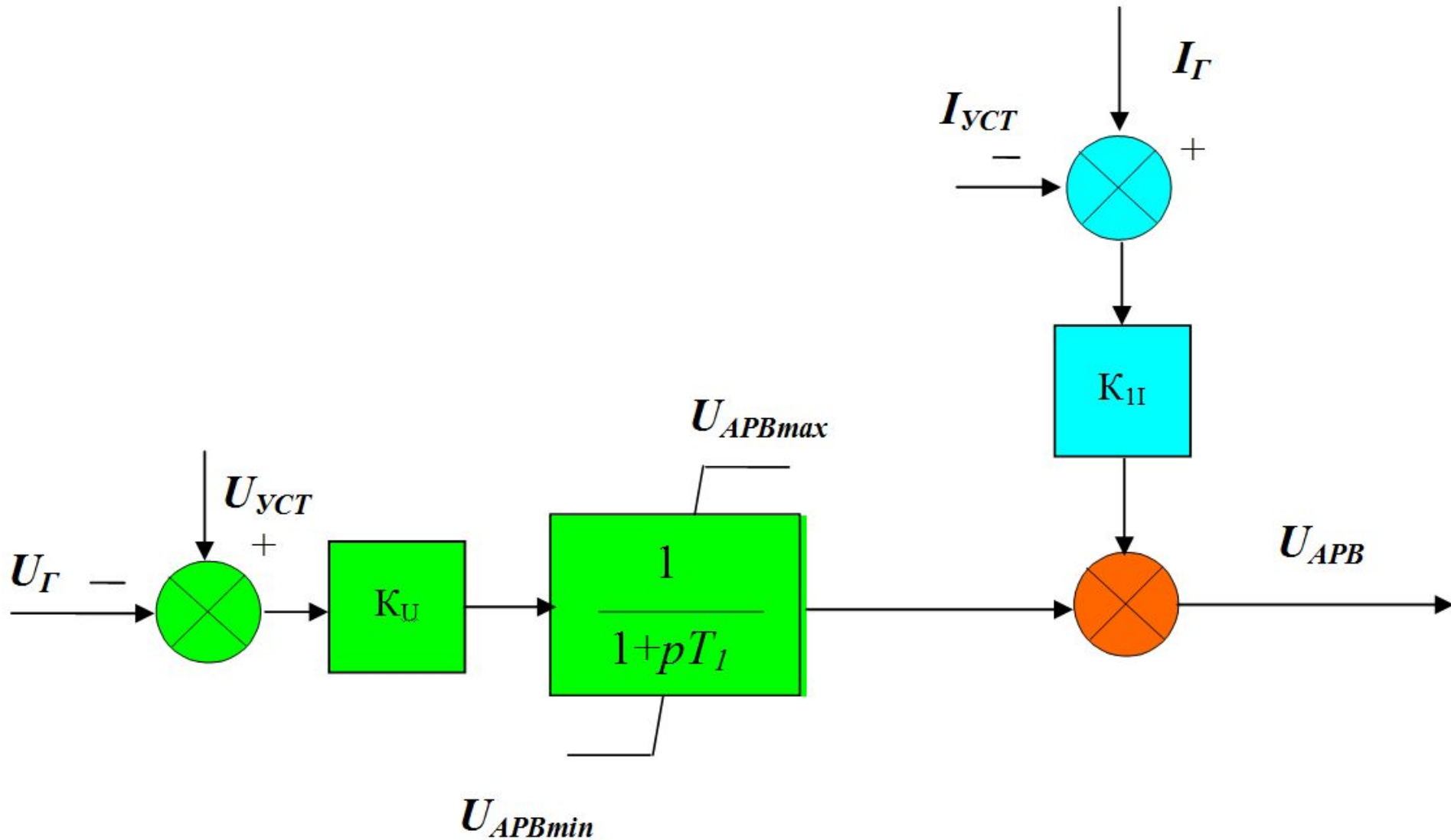
## АРВ. Пропорциональные АРВ.

- для управления медленно действующими системами возбуждения (электромашинной и высокочастотной) применяются панели управления типа ЭПА-305, ЭПА-325Б, ЭПА-500 и т.п.
- Эти панели реализуют пропорциональный закон управления напряжением генератора и обеспечивают компаундирование по току статора.

$$U_{АРВ} = -K_U \cdot (U_G - U_{УСТ}) \cdot \frac{1}{1 + pT_1} + K_{1I}(I_G - I_{УСТ})$$

- $U_G$  и  $U_{УСТ}$ ,  $I_G$  и  $I_{УСТ}$  – соответственно напряжение генератора и его уставка, ток генератора и его уставка,  $T_1$  – постоянная времени АРВ,  $K_{1I}$  – коэффициент усиления в канале обратной связи по току.

# АРВ. Пропорциональные АРВ



# АРВ Автоматические регуляторы возбуждения сильного действия

$$U_f = U_{f0} - K_{oU} \cdot (\Delta U_\Gamma - K_{CT} \cdot I_{Gr} + K_{КОМП} \cdot I_{\Sigma r}) - K_{1U} \cdot U'_\Gamma - K_{1if} \cdot W_{1if} \cdot I'_f + K_{of} \cdot \Delta f_U + K_{1f} \cdot W_{1f} \cdot f'_U,$$

где  $\Delta U_\Gamma$  - отклонение напряжения генератора от заданной уставки;

$I_{Gr}$  - реактивный ток генератора;

$I_{\Sigma r}$  - реактивный ток группы генераторов, работающих на общие шины;

$K_{CT}$  - коэффициент стабилизации;

$K_{КОМП}$  - коэффициент компенсации реактивного сопротивления повышающего трансформатора;

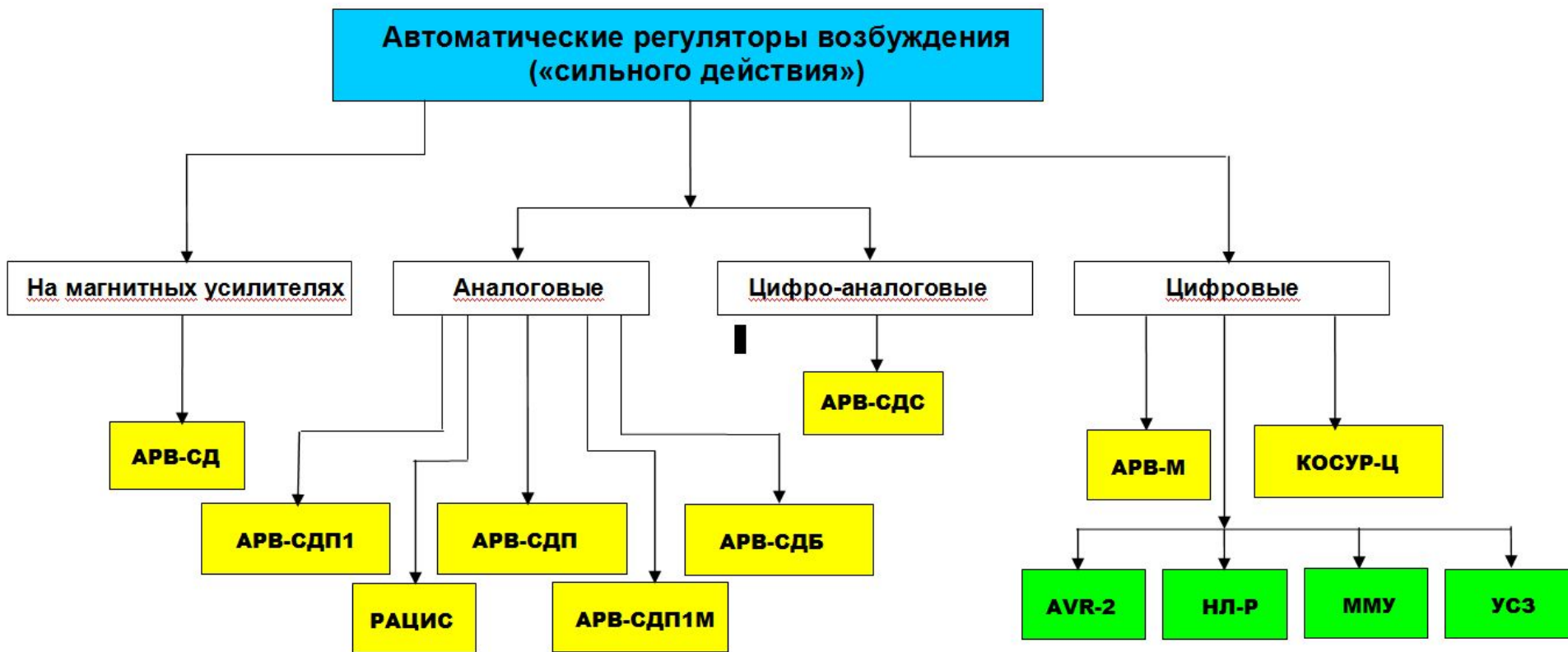
$U'_\Gamma$  - первая производная напряжения генератора по времени;

$I'_f$  - первая производная тока возбуждения генератора по времени;

$\Delta f_U$  - отклонение частоты напряжения генератора от установившегося значения;

$f'_U$  - первая производная частоты напряжения генератора по времени.

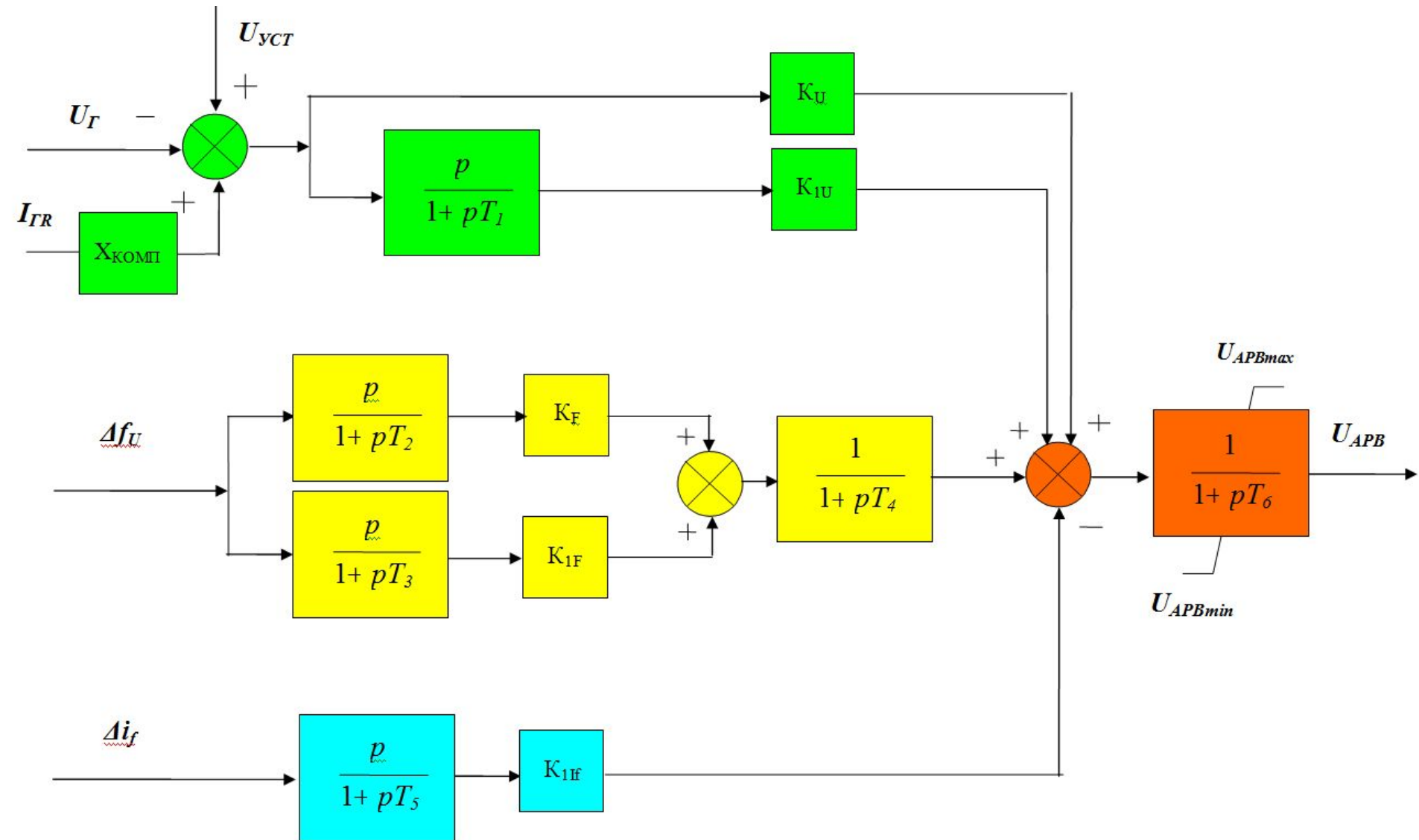
# АРВ Автоматические регуляторы возбуждения сильного действия



## АРВ СД

- АРВ СД – Реализован на магнитных усилителях. Составляют 10-15% от регуляторов сильного действия. Выпуск данных регуляторов прекращен. Обеспечивает следующие функции:
  - регулирование напряжения по пропорционально-дифференциальному закону;
  - «перенос» точки регулирования путем компенсации реактивного сопротивления трансформатора;
  - устойчивая работа группы синхронных машин, связанных на генераторном напряжении (для схем укрупненных блоков) и равномерное распределение реактивной мощности между ними;
  - стабилизация внутреннего движения по производной тока ротора;
  - системная стабилизация по частоте напряжения и ее производной.

# АРВ СД. Структурная схема.

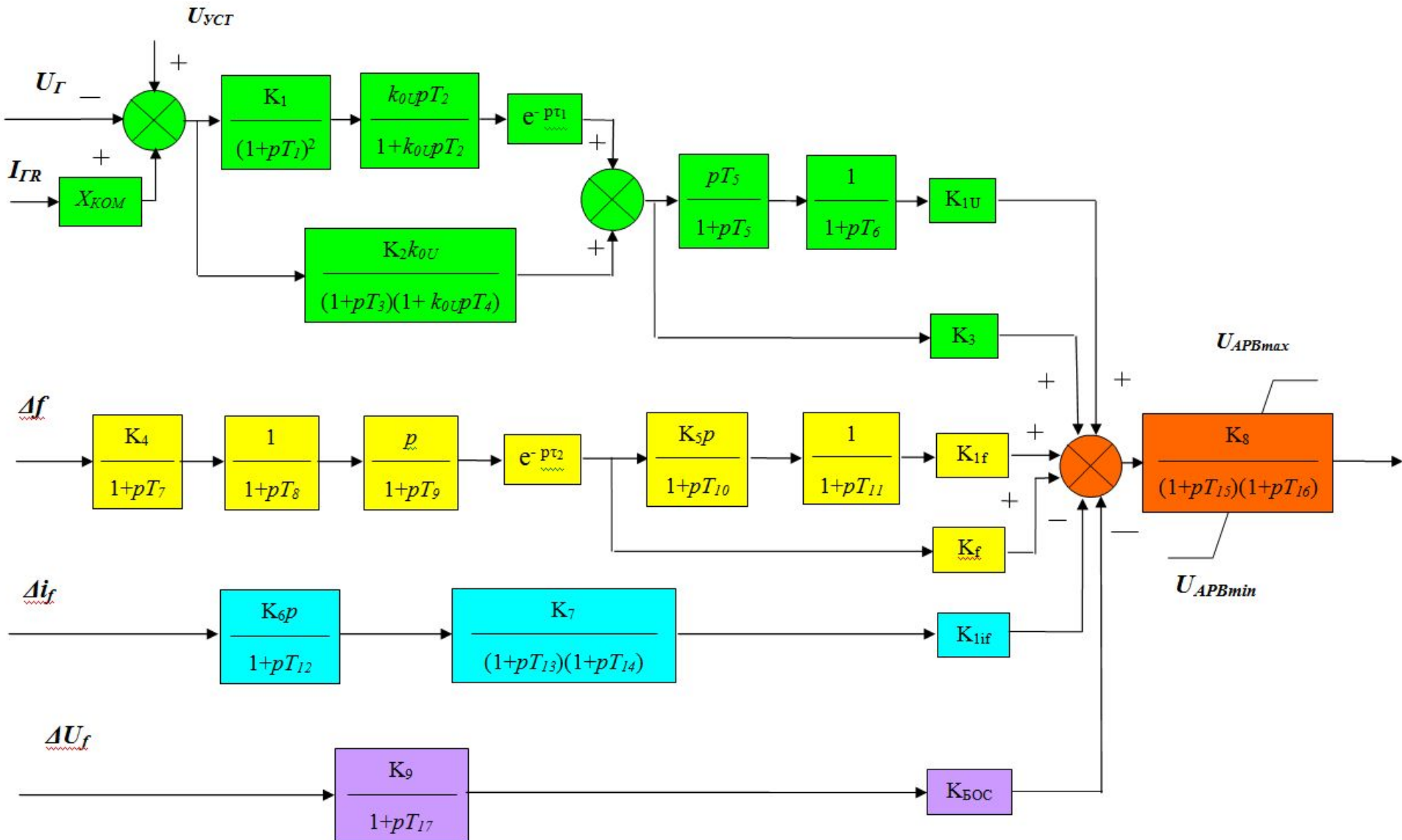


# АРВ СДП1

- На смену регуляторам на магнитных усилителях пришли аналоговые АРВ на базе полупроводниковых элементов, которые были разработаны специалистами НИИЭлектромаш. Эти регуляторы получили название АРВ-СДП1 (полупроводниковые).
- По структуре и реализованным функциям АРВ-СДП1 практически повторяли АРВ-СД на новой элементной базе, хотя и отличались большей стабильностью характеристик и наличием некоторой зависимости коэффициента усиления канала по напряжению от частоты электромеханических колебаний.
- Аналогом регулятора АРВ-СДП1 является также регулятор АРВ-СДБ
- Регуляторы типа АРВ-СДП1 в настоящее время составляют примерно 75-80% от общего числа регуляторов «сильного действия», эксплуатирующихся на энергообъектах ЕЭС/ОЭС



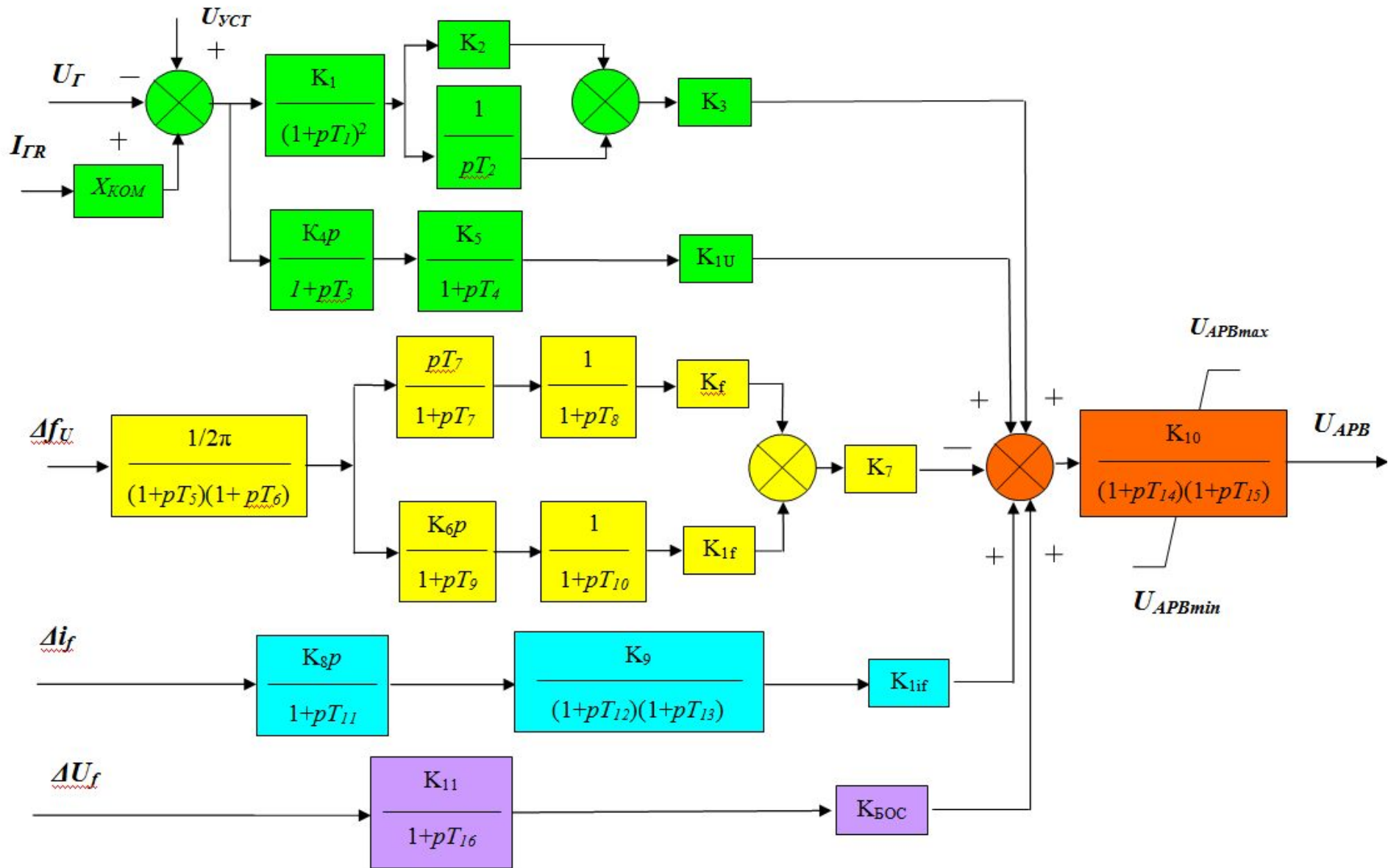
# АРВ СДП1. Структурная схема.



# АРВ СДП1М, АРВ-СДС

- Высокие требования к точности поддержания напряжения в АРВ-СД и АРВ-СДП1 выполняются путем задания большого коэффициента усиления по напряжению (порядка 50 номинальных единиц возбуждения на единицу напряжения статора (е.в.н./е.н.с.), у пропорциональных регуляторов порядка 5-10(е.в.н./е.н.с.)). Однако при таких значениях коэффициента во всём частотном диапазоне регулирования довольно трудно обеспечить колебательную устойчивость системы без существенного увеличения коэффициентов усиления по производным режимных параметров, а это в свою очередь увеличивает пульсации на выходе регулятора.
- Конструкторские проработки позволили разрешить противоречие между необходимостью увеличения и обеспечением устойчивости за счёт параметрической адаптации канала регулирования напряжения к частоте колебаний генератора.
- В установившихся режимах (на нулевой частоте)  $K_u$  может быть большим (вплоть до бесконечности), а при появлении колебаний он должен снижаться до значения  $5 \div 15$  е.в.н./е.н.с.

# АРВ-СДП1М, АРВ-СДС



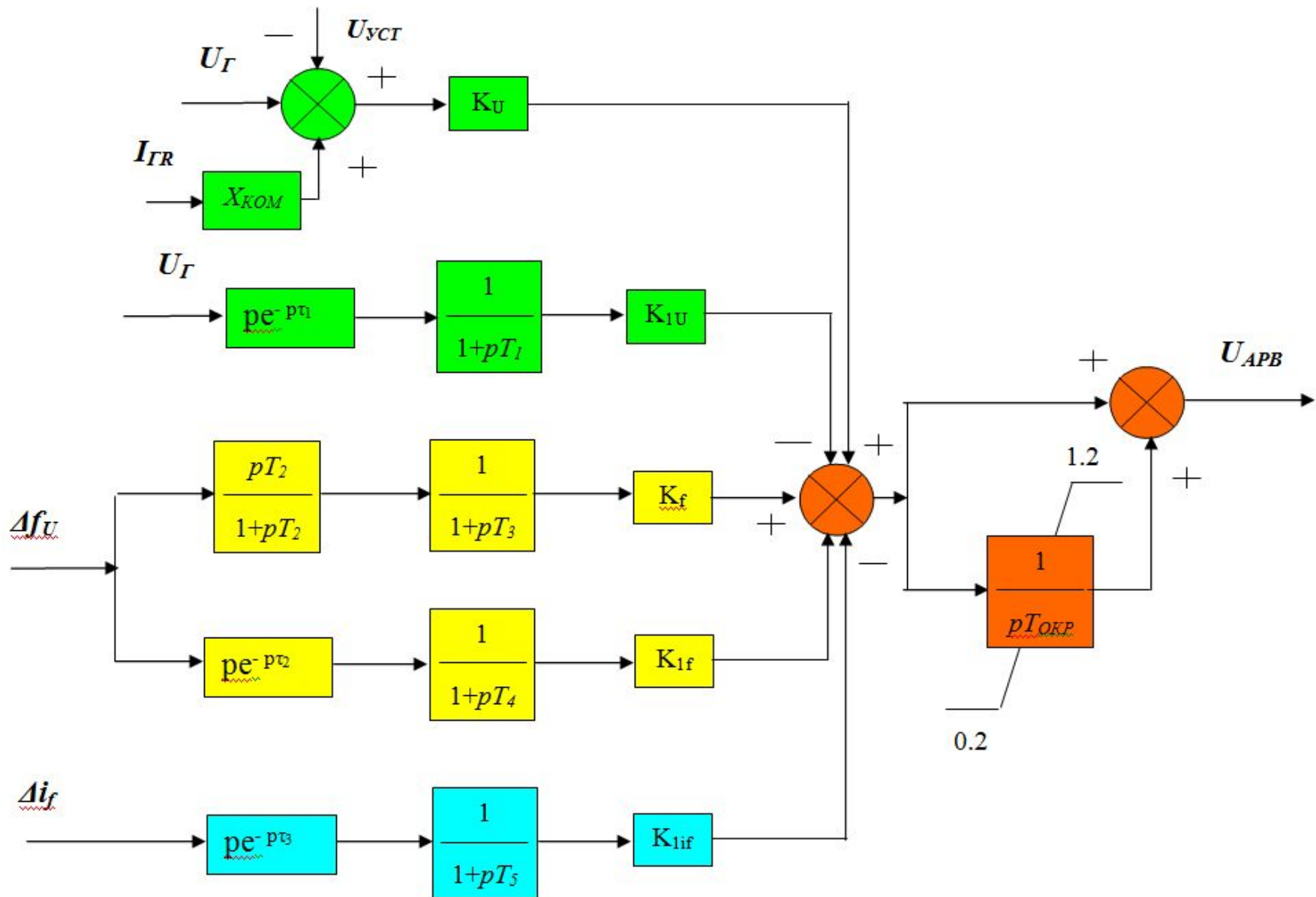
# Микропроцессорные АРВ

- быстрый прогресс микропроцессорной техники привел к тому, что регуляторы АРВ-СДП1М и АРВ-СДС довольно быстро морально устарели, и им на смену пришли полностью цифровые регуляторы возбуждения, которые используются в составе систем возбуждения вновь вводимых генераторов и в подавляющем большинстве случаев – при реконструкции систем возбуждения генераторов, находящихся в эксплуатации.
- Внедрение цифровых регуляторов возбуждения на базе мощных контроллеров привело к тому, что на АРВ стали возлагаться не только системные, технологические и защитные функции, свойственные полупроводниковым регуляторам, но и все остальные функции системы регулирования возбуждения вплоть до выработки импульсов управления тиристорами.
- цифровые АРВ стали неотъемлемой частью вполне определенных систем возбуждения, и **их стало невозможно применять с системами возбуждения других производителей. В этом смысле регуляторы потеряли универсальность, что заставило фирмы, специализирующиеся на выпуске силовой части систем возбуждения, разрабатывать для них и собственные микропроцессорные АРВ.**

# АРВ-М

- Первый цифровой отечественный регулятор возбуждения АРВ-М был разработан к концу 90-х годов специалистами ОАО «Электросила» и ГУП «ВЭИ» на базе микропроцессора C167CR-LM, входящего в состав модуля контроллера E167-3UM фирмы Siemens.
- Полностью цифровая двухканальная система тиристорного самовозбуждения типа СТС–МР с микропроцессорным ПИД-регулятором «Унирег-200», получившая название КОСУР-Ц (комплект оборудования системы регулирования и управления), разработана ГУП «НИИЭлектромаш».
- Цифровые регуляторы для бесщеточных и статических тиристорных систем самовозбуждения генераторов малой и средней мощности разработаны ЗАО «Энергокомплект» (Санкт-Петербург). Эти регуляторы, получили название AVR-2

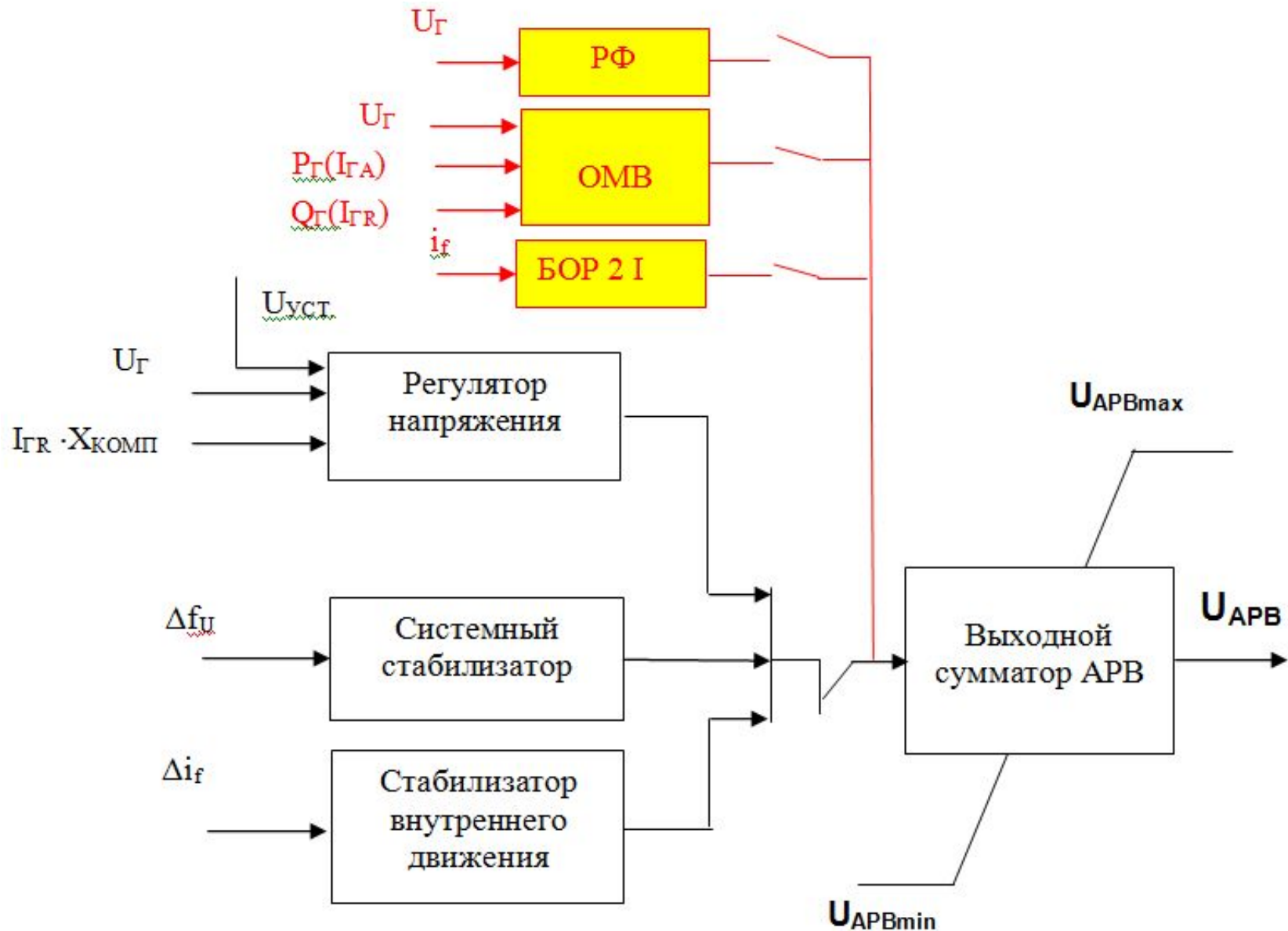
# Структурная схема АРВ-М



# Ограничения и форсировка в системах возбуждения

- обеспечение высоких уровней динамической устойчивости путем форсирования возбуждения вплоть до предельного значения при коротких замыканиях и набросах нагрузки во внешней электрической сети;
- ограничение двукратного тока ротора;
- ограничение потребляемой реактивной мощности в зависимости от активной мощности в соответствии с заданной заводом-изготовителем генератора или ПУЭ характеристикой (ОМВ).
- Релейная форсировка возбуждения в различных АРВ конструктивно вводится по-разному. То же самое можно сказать и об остальных перечисленных функциях АРВ

# Структурная схема АРВ с блоками релейной форсировки, ОМВ и БОР2 I





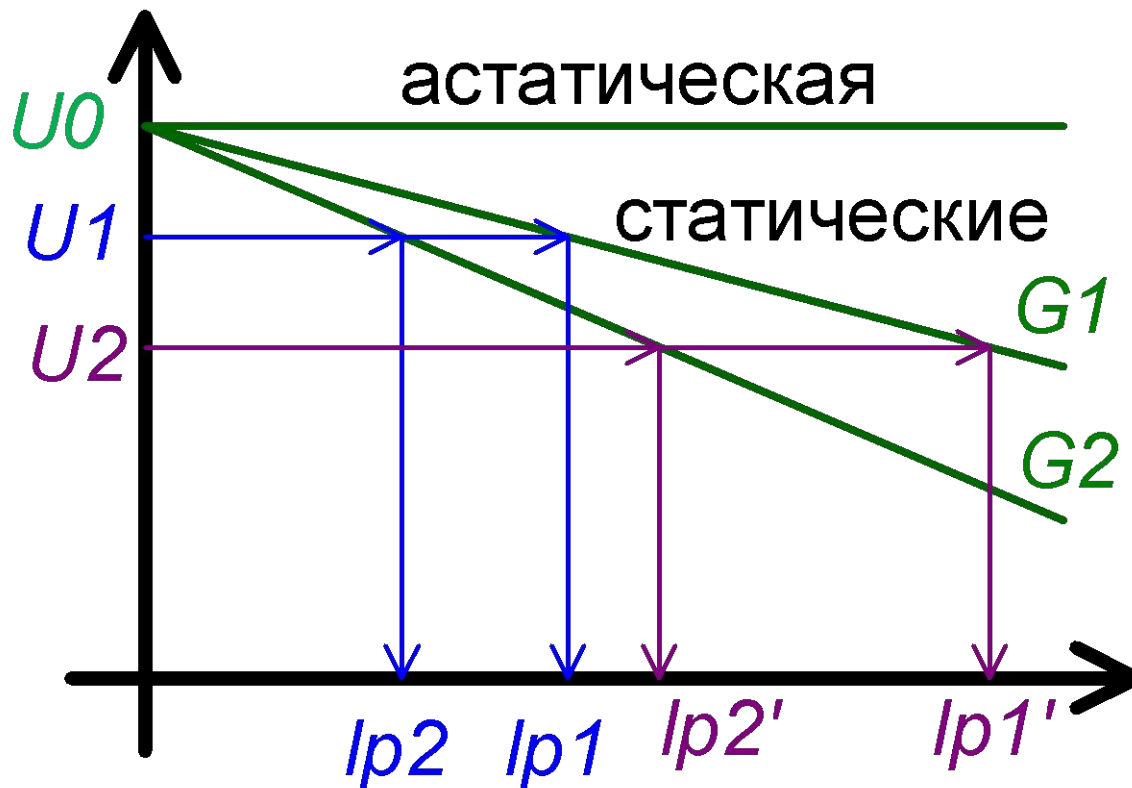
## Ограничения и форсировка

- Из рисунка видно, что при введении релейной форсировки, переходе на ОМВ и превышении двойного тока ротора на выходной сумматор АРВ подается соответствующий сигнал. При этом выходы регулятора напряжения и стабилизаторов отключаются от выходного сумматора.
- Блок релейной форсировки вступает в работу при снижении напряжения на шинах генератора до величины срабатывания выбранной установки форсировки без запаздывания и обеспечивает максимальную скорость нарастания напряжения возбудителя до своего потолочного значения.
- Блок ограничения двойного тока ротора вступает в работу, если ток ротора превышает двойное номинальное значение. Эта защита вводится без задержки времени

# **Распределение реактивной мощности между генераторами станции**

## Статическое и астатическое регулирование

- Система автоматического регулирования напряжения может иметь астатическую (независимую от нагрузки) или статическую (зависимую от нагрузки) характеристику регулирования.



## Статическое и астатическое регулирование

- Аналитическое выражение для статической характеристики:  $U=U_0-s \cdot I_p$ , где  $U_0$  – напряжение, поддерживаемое генератором на ХХ (уставка регулятора);  $s$  – статизм регулирования;  $I_p$  – реактивный ток генератора.
- Нагрузкой генератора является полный ток, однако размагничивается генератор в основном реактивным током, поэтому, как правило, учитывают реактивную составляющую  $I_p$ .

## Статическое и астатическое регулирование

- Изменяя уставку  $U_0$ , можно получить семейство статических характеристик.
- Статизм регулирования удобно выразить в относительных единицах:  
$$s^* = \Delta U / U_{ном} / \Delta I_p / I_{рном} = \Delta U^* / \Delta I_p^*$$
- При  $\Delta I_p^* = 1$  (изменение нагрузки генератора от нуля до номинальной),  $s^* = \Delta U^*$ . То есть, статизм равен относительному изменению напряжения генератора при изменении его нагрузки от нуля до номинальной.
- Как правило, АРВ работают со статизмом 4 – 5%, т.е. при изменении реактивной нагрузки генератора от нуля до номинальной, напряжение уменьшается на 4-5%.

# Распределение реактивной нагрузки между генераторами, работающими на общие шины.

$$\Delta U_{1*} = \Delta U_{2*} = \Delta U_*$$

$$\Delta I_{\Sigma*} = \Delta I_{1*} + \Delta I_{2*}$$

$$s1 = \frac{\Delta U_{1*}}{\Delta I_{1*}} = \frac{\Delta U_*}{\Delta I_{1*}};$$

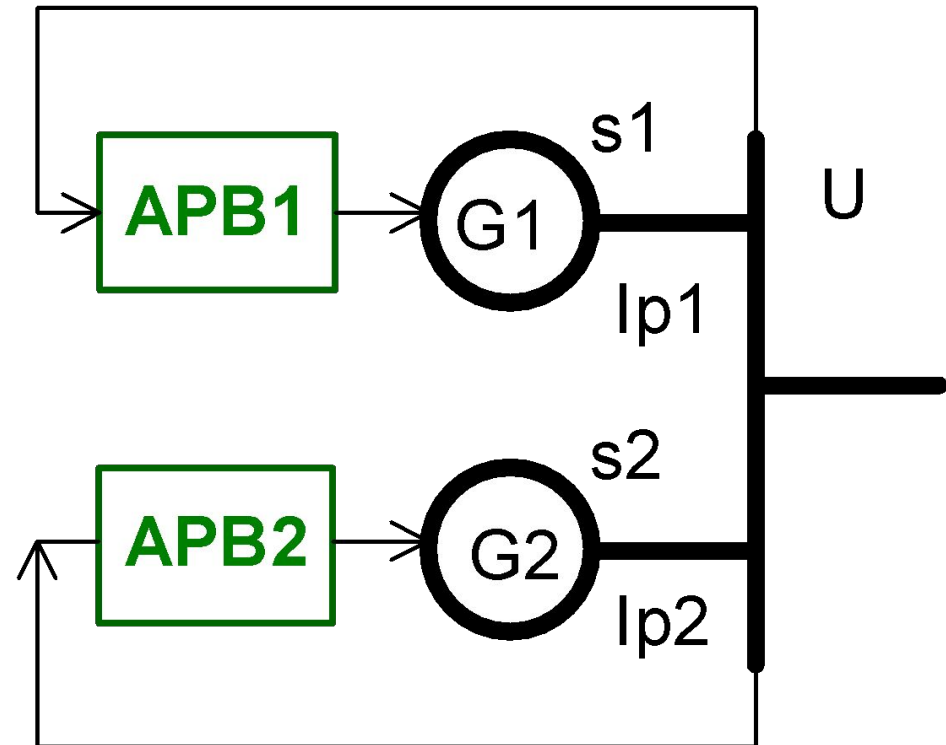
$$s2 = \frac{\Delta U_{2*}}{\Delta I_{2*}} = \frac{\Delta U_*}{\Delta I_{2*}};$$

$$s_{\Sigma} = \frac{\Delta U_*}{\Delta I_{\Sigma*}}; \Delta U_* = s_{\Sigma} \Delta I_{\Sigma*};$$

$$s1 = \frac{\Delta U_*}{\Delta I_{1*}} = \frac{s_{\Sigma} \Delta I_{\Sigma*}}{\Delta I_{1*}};$$

$$s2 = \frac{\Delta U_*}{\Delta I_{2*}} = \frac{s_{\Sigma} \Delta I_{\Sigma*}}{\Delta I_{2*}};$$

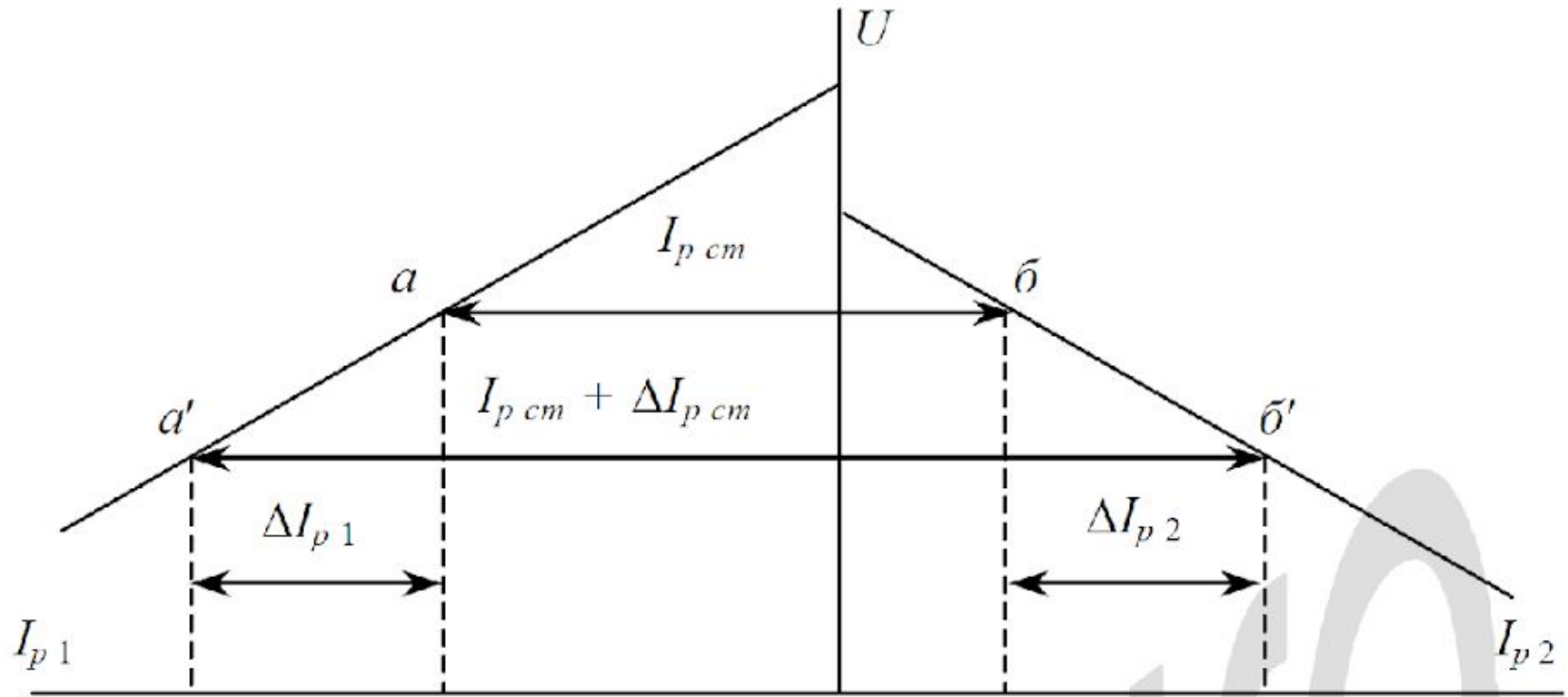
$$\frac{s1}{s2} = \frac{\Delta I_{2*}}{\Delta I_{1*}}$$



## Распределение реактивной нагрузки между генераторами, работающими на общие шины.

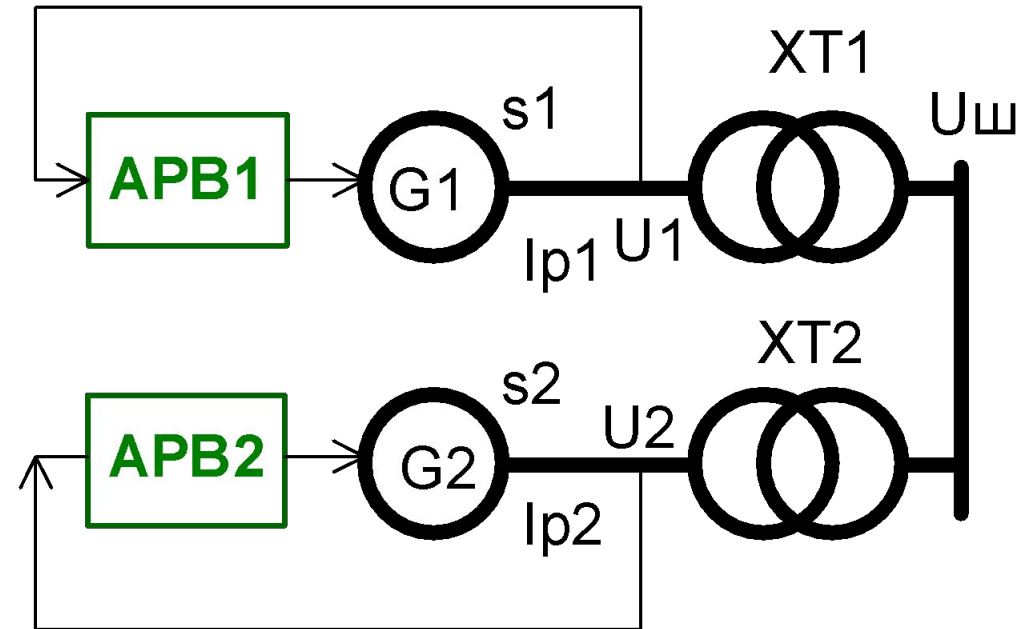
- Распределение приращения нагрузки происходит обратно пропорционально статизму характеристик регулирования.
- Если один из генераторов станции имеет астатическую характеристику, то характеристика всей станции также будет астатической. При этом напряжение на сборных шинах станции не меняется. При этом все изменения нагрузки возьмет на себя генератор с астатической характеристикой.
- Если на шинах станции будет несколько генераторов с астатической характеристикой, то распределение нагрузки между ними будет неопределенным, что недопустимо. В связи с этим, при отсутствии каких-либо устройств выравнивания нагрузок, все регуляторы должны работать по статическому закону.

# Распределение реактивной нагрузки между генераторами, работающими на общие шины.





# Работа генератора в блоке с трансформатором



$$U_{III} = U_1 - X_{T1} I_{P1};$$

$$U_1 = U_{01} - s1 I_{P1};$$

$$U_{III} = U_2 - X_{T2} I_{P2}$$

$$U_2 = U_{02} - s2 I_{P2};$$

$$U_{III} = U_{01} - (s1 I_{P1} + X_{T1}) I_{P1};$$

$$s\Sigma 1 = s1 I_{P1} + X_{T1};$$

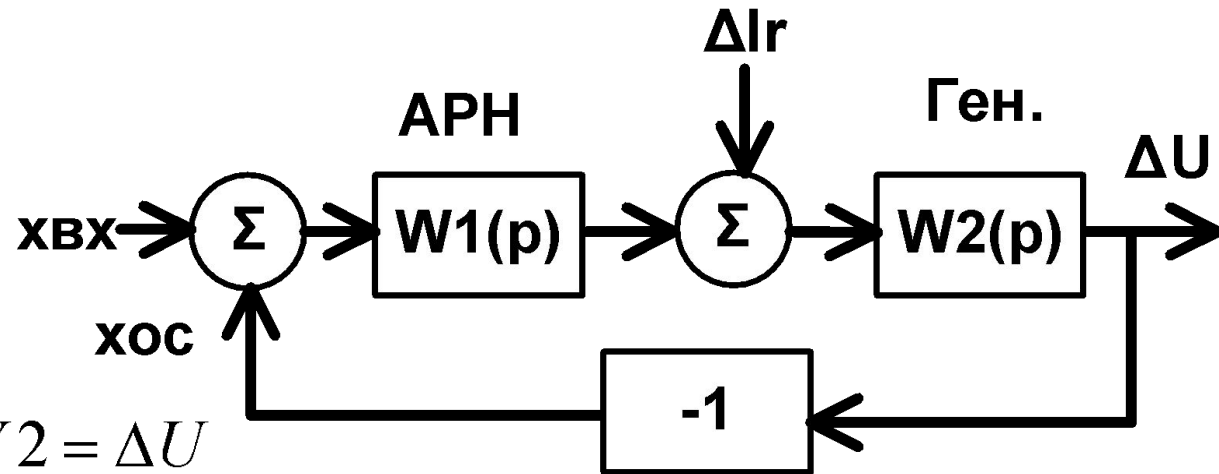
$$U_{III} = U_{02} - (s2 I_{P2} + X_{T2}) I_{P2};$$

$$s\Sigma 2 = s2 I_{P2} + X_{T2}.$$

## Работа генератора в блоке с трансформатором

- Как и ранее, распределение приращения реактивной нагрузки будет происходить обратно пропорционально суммарным статизмам ( $s\Sigma 1$  и  $s\Sigma 2$ ).
- Если регуляторы всех генераторов настроены на астатические характеристики, то суммарный статизм каждого регулятора не будет равен нулю, как в случае работы на общие шины. В этом случае суммарный статизм будет равен сопротивлению трансформатора в относительных единицах.
- Т.е. даже при астатическом регулировании генераторов будет обеспечиваться однозначность распределения реактивной мощности, а напряжение на шинах высокого напряжения будет меняться по статическому закону.

## Статика регулирования.



$$(x - \Delta U)W1W2 + \Delta IrW2 = \Delta U$$

$$\frac{d}{dt}((x - \Delta U)W1W2 + \Delta IrW2) = \frac{d\Delta U}{dt}$$

$$\frac{dx}{dt} = 0$$

$$\frac{d\Delta Ir}{dt}W2 = \frac{d\Delta U}{dt} + \frac{d\Delta U}{dt}W1W2$$

$$\frac{d\Delta U}{d\Delta Ir} \approx \frac{\Delta U}{\Delta Ir} = s = \frac{W2}{1 + W1W2}$$

- $W2$  – передаточная функция разомкнутой системы
- $W2/(1+W1W2)$  – замкнутой

## Статика регулирования.

- Без обратной связи (без регулятора). Если  $W_2=0.2$ , то  $s=W_2=0.2$ . В этом случае, при изменении нагрузки от нуля до номинала ( $I_p$  от 0 до 1 (в отн. ед.)), напряжение генератора уменьшится на 0.2, т.е. на 20%. Что недопустимо.
- Установив на генераторе обратную связь, а также существенно увеличив коэффициент передачи регулятора ( $1+W_1*W_2=100$ ), получим следующее:  $s=0.2/100=0.002$ , статизм получается в 100 раз меньше. Т.е. при изменении нагрузки от 0 до номинала, напряжение на генераторе уменьшится на 0.2%.

## Статика регулирования

- С позиции точности регулирования, желательно увеличивать коэффициент передачи (усиления). Однако увеличение коэффициента передачи ухудшает устойчивость системы регулирования.
- Если бы структурная схема АРН содержала хотя бы один интегрирующий элемент, то регулирование было бы астатическим.

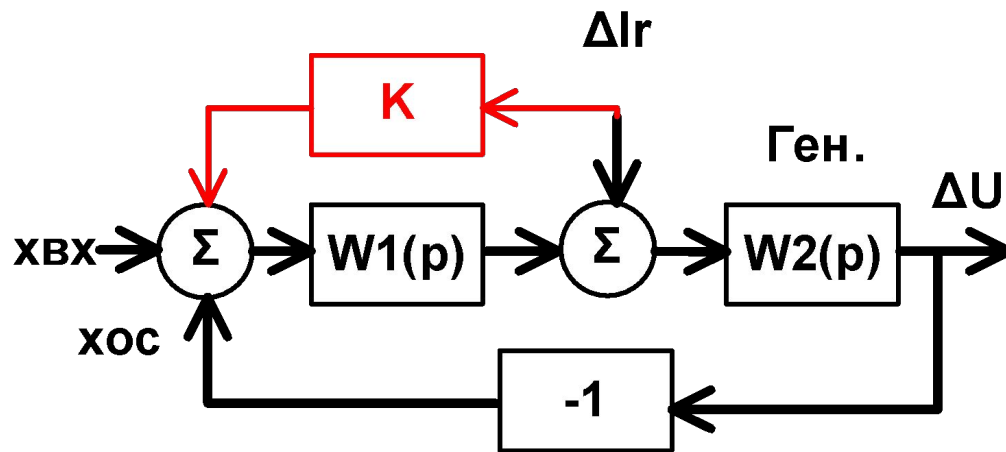
$$W1 = \frac{Ki}{p} W_{N-1}(p)$$

$$s = \frac{W2}{1 + \frac{Ki}{p} W_{N-1}(p) W2} = 0$$

## Способ изменения статизма регулятора

- Статизм можно изменить за счет изменения коэффициента усиления АРВ. Однако данный способ не используется, так как от величины коэффициента зависят другие характеристики регулятора. Данный коэффициент выбирается исходя из обеспечения устойчивости, в этом смысле, статизм вторичен.
- Второй способ, который используется на практике – использование сигнала по возмущению, т.е.  $\Delta I_p$ .

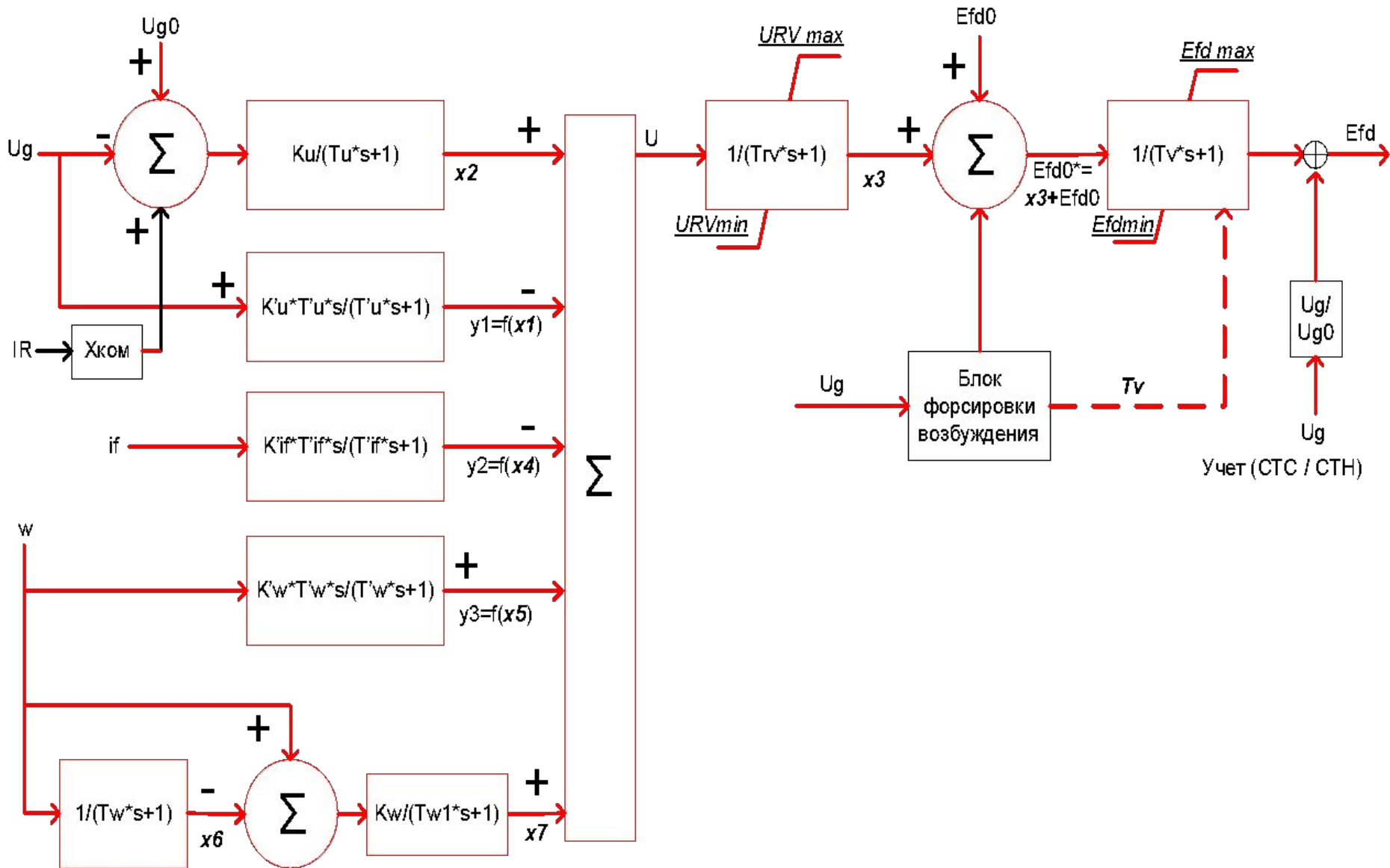
# Способ изменения статизма регулятора



$$\frac{d\Delta U}{d\Delta I_r} \approx \frac{\Delta U}{\Delta I_r} = s = \frac{KW1 + W2}{1 + W1W2}$$

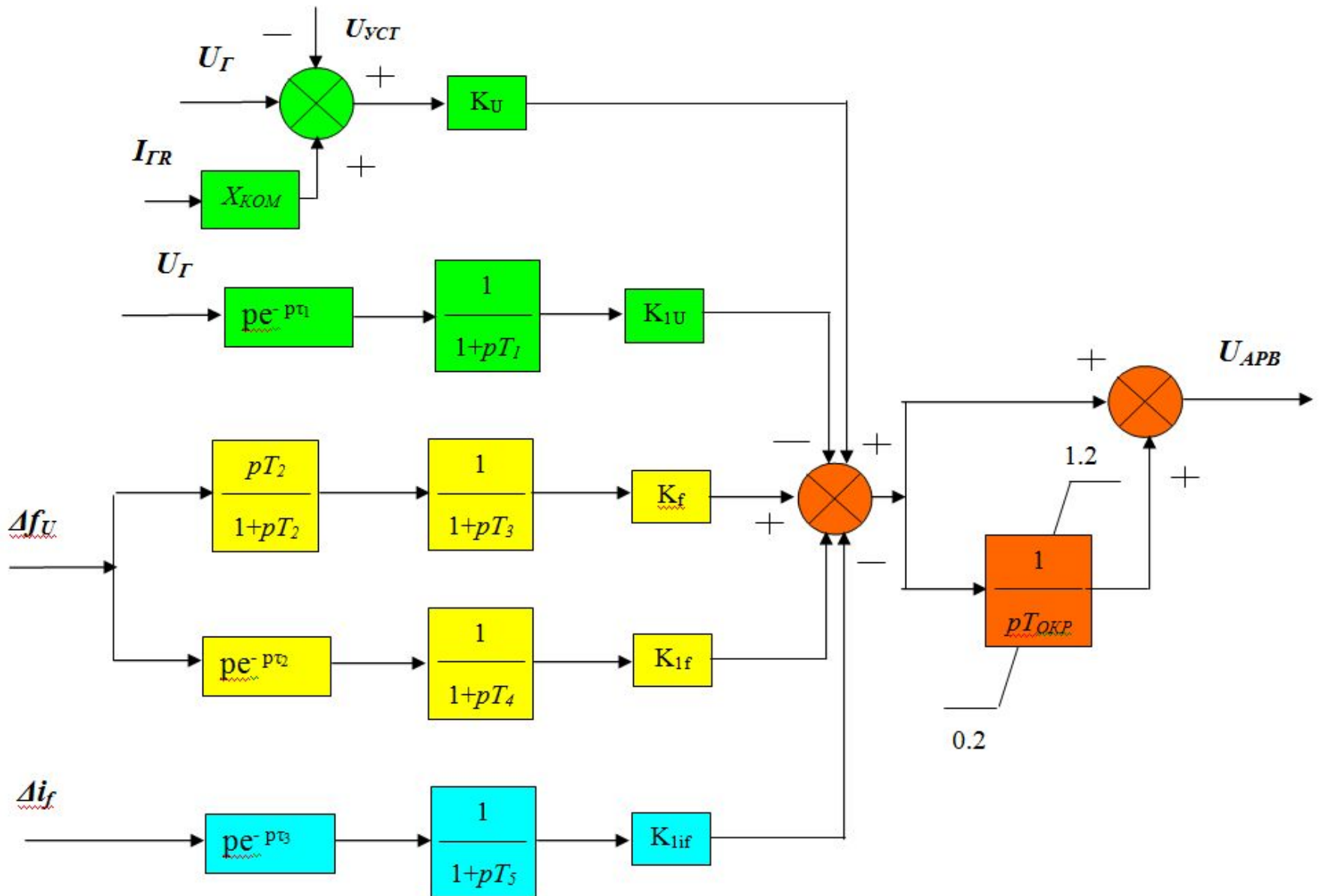
- Возмущающий сигнал проходит параллельно через другие каналы САР, не влияя на коэффициент усиления регулятора. И это хорошо.
- Меняя знак коэффициента К, можно увеличивать или уменьшать статизм:  $U = U_0 + s \cdot I_p$ ;  $U = U_0 - s \cdot I_p$

# АРВ СД. Статизм и компаундирование.





# Структурная схема АРВ-М



# Групповой регулятор активной и реактивной мощности (ГРАРМ)

