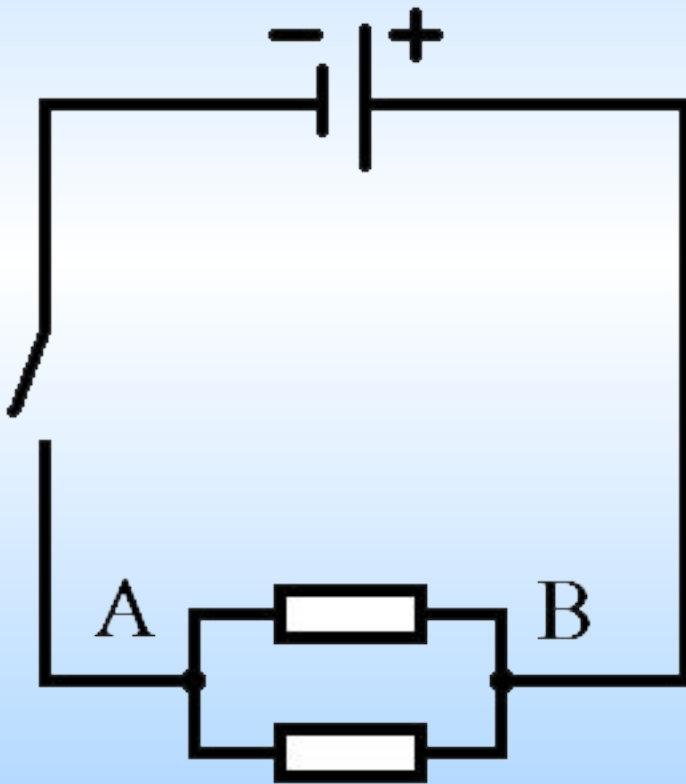
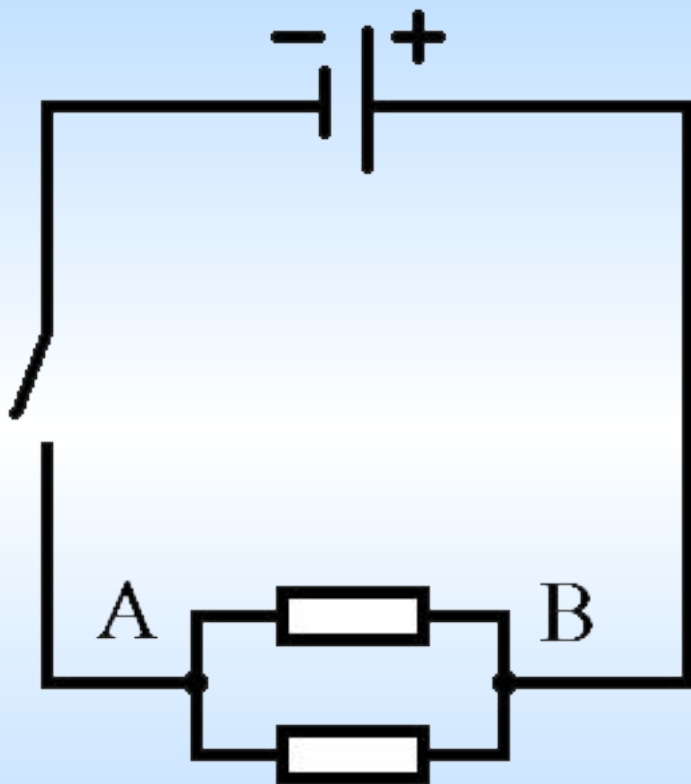


Параллельное соединение проводников

Особенности параллельного соединения проводников:

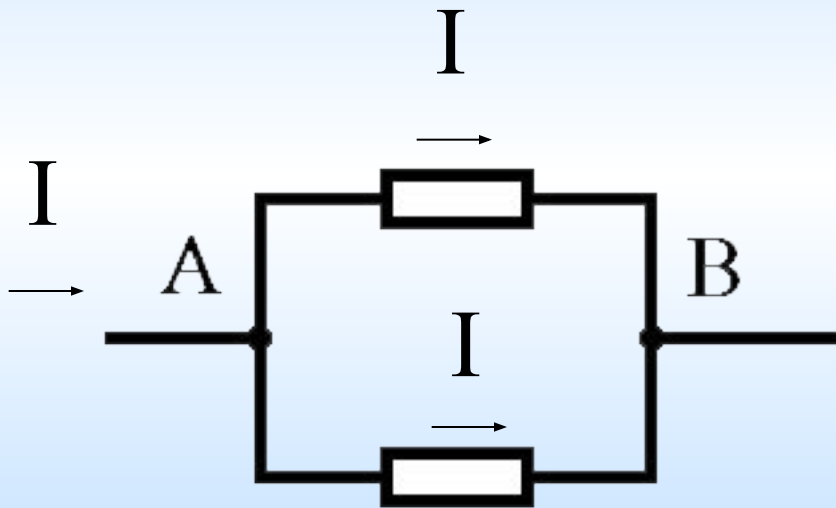


- Проводники включаются в цепь параллельно друг другу (Одним своим концом присоединяются к точке цепи А, а вторым концом к точке В)
- Цепь содержит разветвления



- Потребители цепи, подключаемые к точкам А и В, являются ВЕТВЯМИ параллельного соединения
- Точки А и В называются УЗЛАМИ разветвления

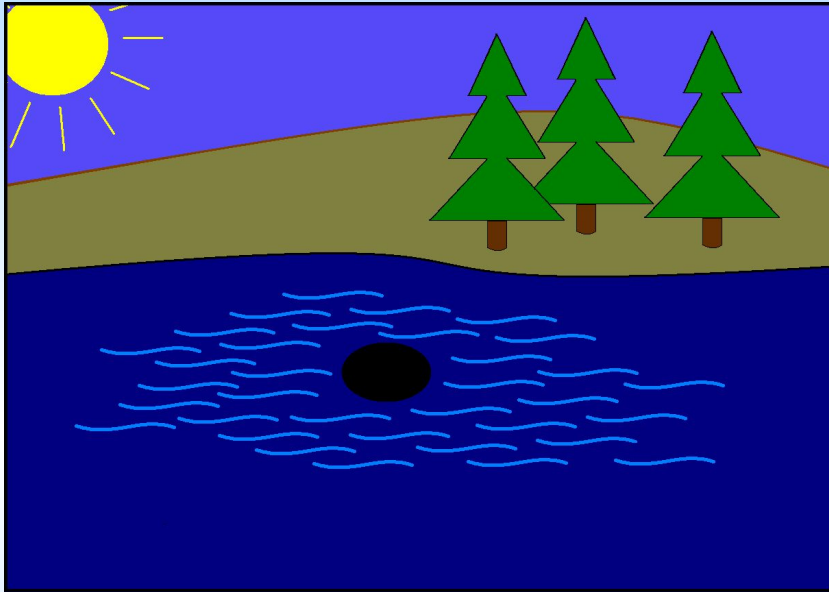
Закономерности параллельного соединения:



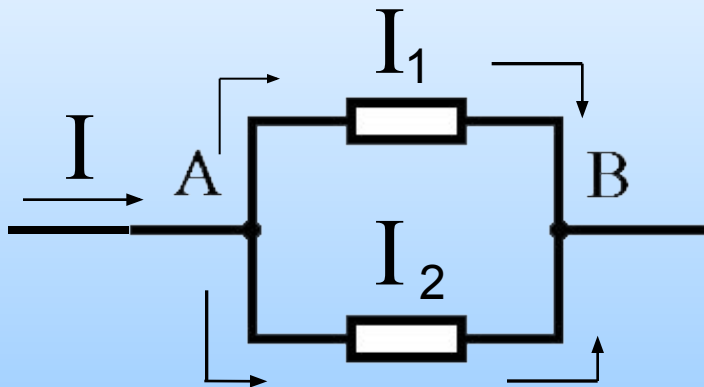
- Сила тока в неразветвленной части цепи равна сумме сил токов в отдельных параллельно соединенных проводниках

$$I = I_1 + I_2$$

Аналогия

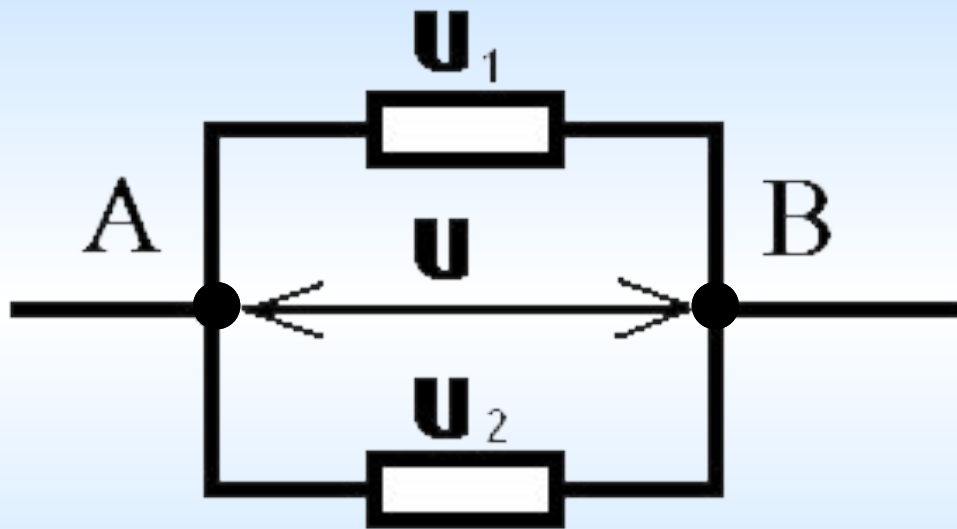


- Поток воды в реке, встречая на своем пути препятствие, распределяется по двум направлениям, которые затем сходятся вместе.



- Аналогично сила тока в неразветвленной части цепи равна сумме сил токов в отдельных параллельно соединенных проводниках.

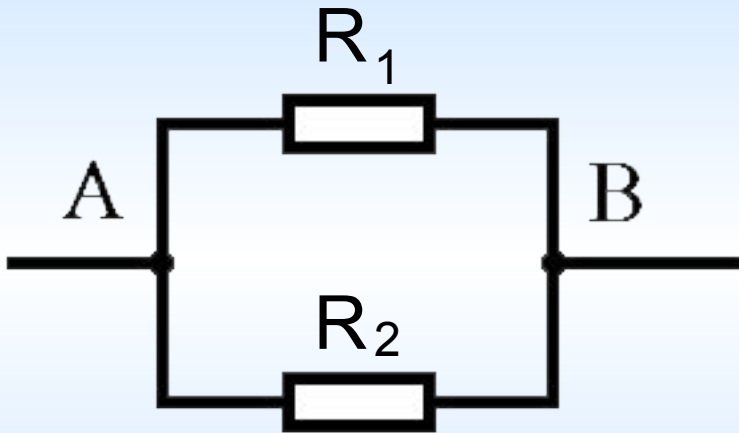
Закономерности параллельного соединения проводников:



- Напряжение на участке цепи АВ и на концах проводников соединенных параллельно одно и то же.

$$U = U_1 = U_2$$

Закономерности параллельного соединения проводников



- Величина, обратная сопротивлению всего участка цепи, равна сумме величин, обратных сопротивлениям каждого из параллельно соединенных проводников.

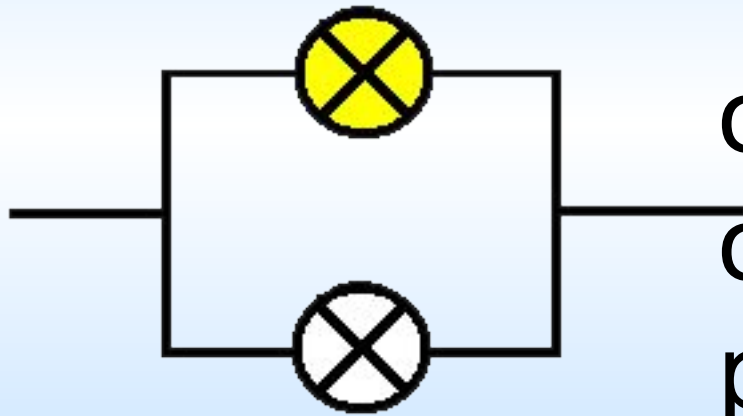
$$\frac{1}{R} = \frac{1}{R_1} + \frac{1}{R_2}$$

При параллельном соединении проводников как бы увеличивается общая площадь их поперечного сечения. Поэтому общее сопротивление цепи уменьшается и становится меньше сопротивления каждого из проводников, входящих в цепь.

**При параллельном соединении
N одинаковых элементов
(резисторов, ламп и т. д.) их
общее сопротивление R в N раз
меньше сопротивления
каждого из них:**

$$R = \frac{R_1}{N}$$

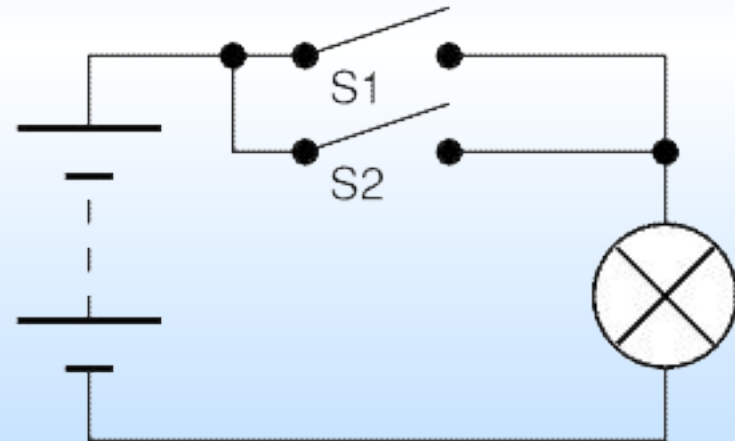
Отличительная особенность параллельного соединения



Выход из строя
одной из ламп не
отражается на
работе другой

Параллельное соединение ВЫКЛЮЧАТЕЛЕЙ:

- Если несколько выключателей подключены параллельно, то достаточно включить только один из них (замкнуть его контакты), чтобы замкнуть цепь. Эта схема показывает простейшую цепь с двумя выключателями, подключенными параллельно для управления лампой. Или выключатель S1 или выключатель S2 (или оба выключателя) должны быть включены, чтобы лампа загорелась.



Спасибо за внимание!