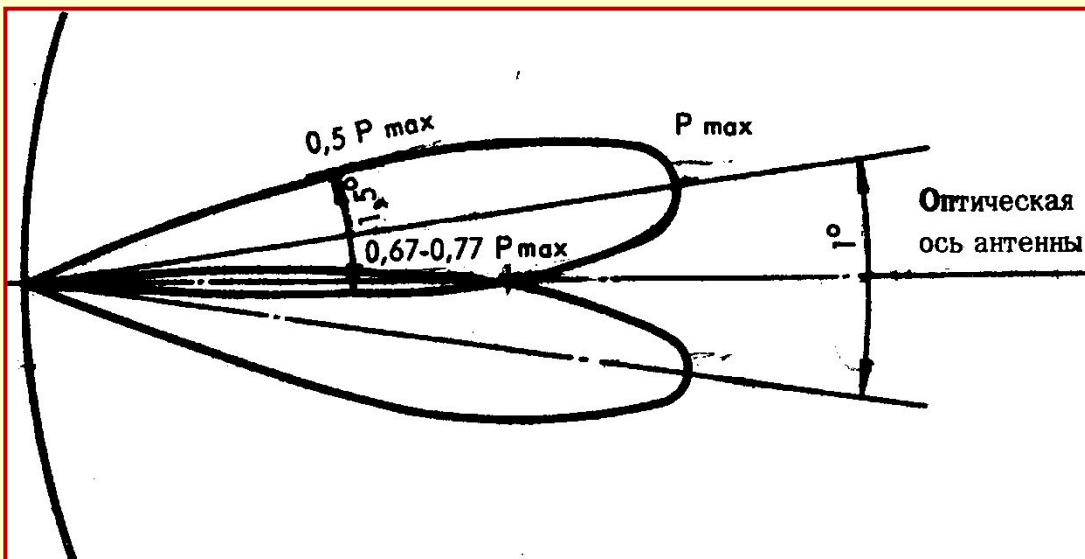


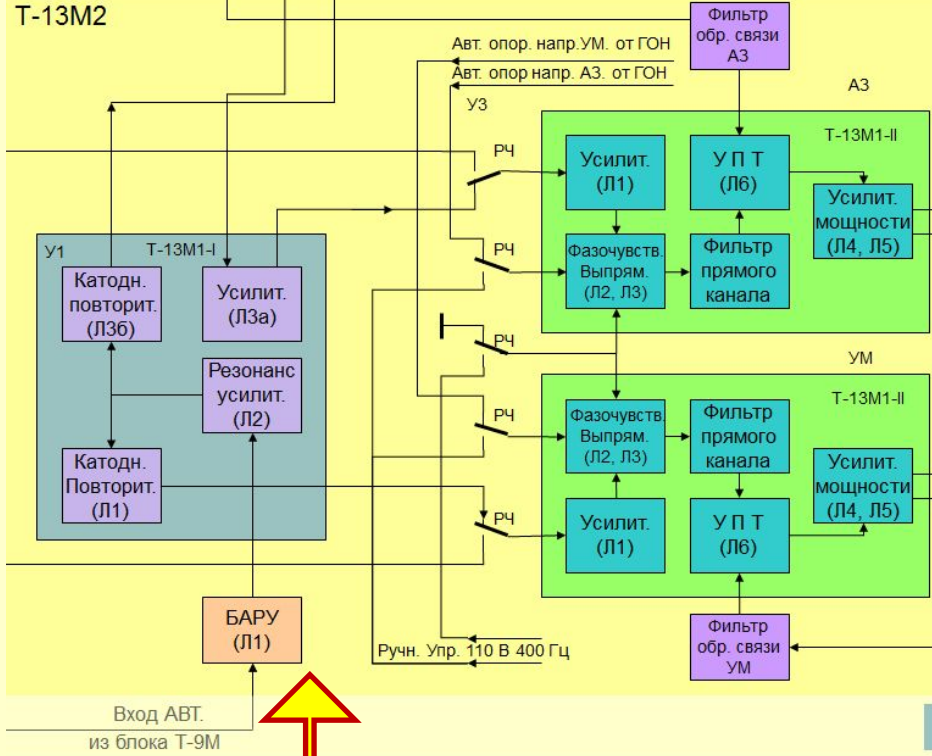
При **автоматическом сопровождении** цели сигнал ошибки формируется в результате непрерывного вращения (сканирования) электромагнитного луча вокруг электрической оси антенны.



Ось электромагнитного луча отклонена от электрической оси антенны на  $0,5^\circ$ .

Если направление на цель не совпадает с электрической осью антенны, то отраженные от цели импульсы, поступающие на вход приемной системы, будут промодулированы по амплитуде с частотой сканирования.

Глубина амплитудной модуляции отраженных импульсов зависит от угла рассогласования между осью антенны и направлениями на цель, а фаза огибающей отраженных импульсов определяется направлением смещения оси антенны от цели по азимуту и углу места.



В КУА приемной системы (ДОГ) происходит выделение напряжения огибающей импульсов. С выхода приемной системы напряжение огибающей импульсов поступает в блок Т-13М2 на усилитель быстродействующей автоматической регулировки усиления (БАРУ).

С выхода БАРУ напряжение сигнала ошибки поступает на резонансный усилитель (Л2) субблока Т-13М1-І.

Резонансный усилитель обеспечивает подавление флюктуации отраженных от цели сигналов (за счет изменения ЭОП).

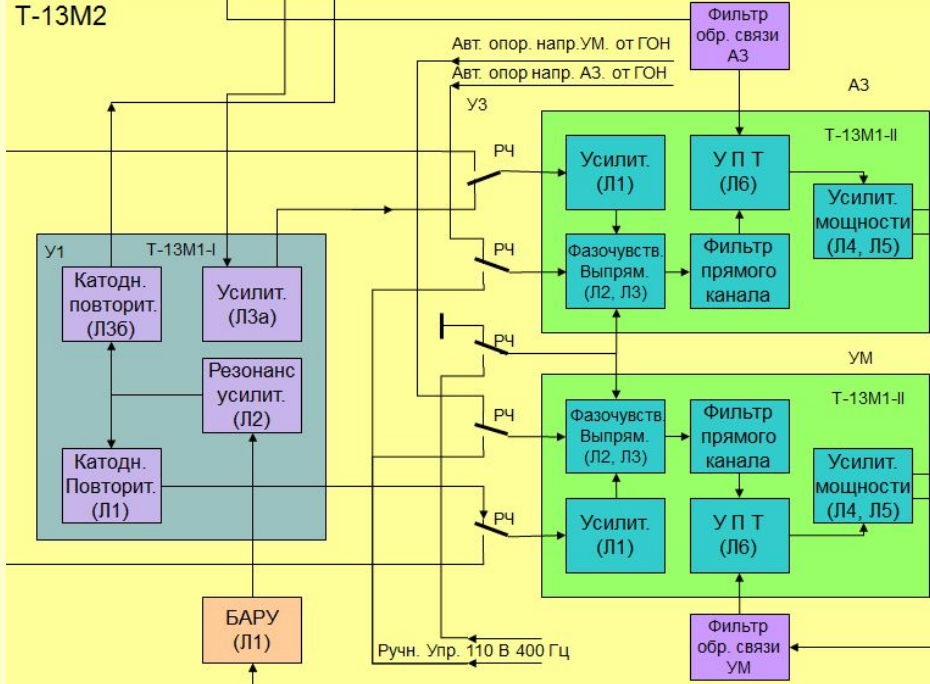
С усилителя сигнал ошибки поступает на вход:

- катодного повторителя (Л3б) *азимутального* канала,
- катодного повторителя (Л1) *угломестного* канала.

Нагрузкой катодного повторителя Л3б является потенциометр R2-4, установленный в блоке Т-2М3.

Потенциометр связан кинематической передачей со стабилизированной осью *угла места* антенны и служит для

изменения коэффициента усиления азимутального канала в зависимости от изменения угла места цели.



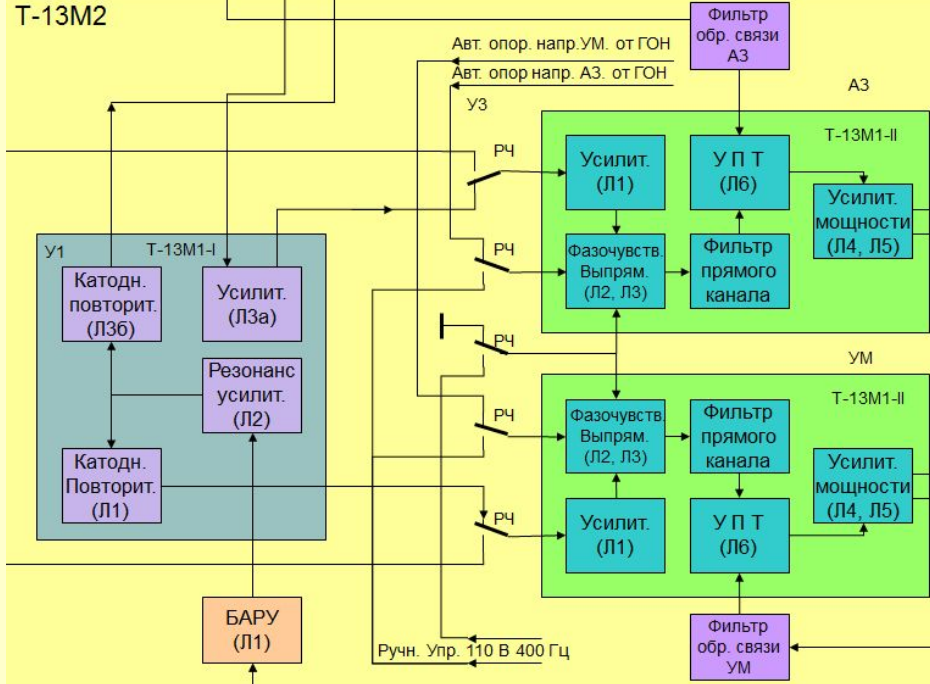
С потенциометра сигнал ошибки поступает на усилитель (Л3а), а затем через контакты реле Р4 на вход усилителя **азимутального** субблока Т-13М1-II (Л1).

С катодного повторителя Л1 субблока Т-13М1-I сигнал ошибки через контакты реле Р4 поступает на вход усилителя **угломестного** субблока Т-13М1-II (Л1).

С выхода усилителей сигнал ошибки поступает на вход фазочувствительных выпрямителей (ФЧВ) субблоков Т-13М1-II, в которых происходит разделение сигнала ошибки на составляющие по **азимуту** и **углу места**.

На второй вход ФЧВ **АЗ** и **УМ** поступают напряжения, вырабатываемые генератором опорных напряжений (ГОН), который расположен в механизме разверток блока Т-81МЗ.

Опорные напряжения **АЗ** и **УМ** сдвинуты на  $90^0$  относительно друг друга. Сдвиг по фазе необходим для выделения в ФЧВ составляющих сигнала ошибки.



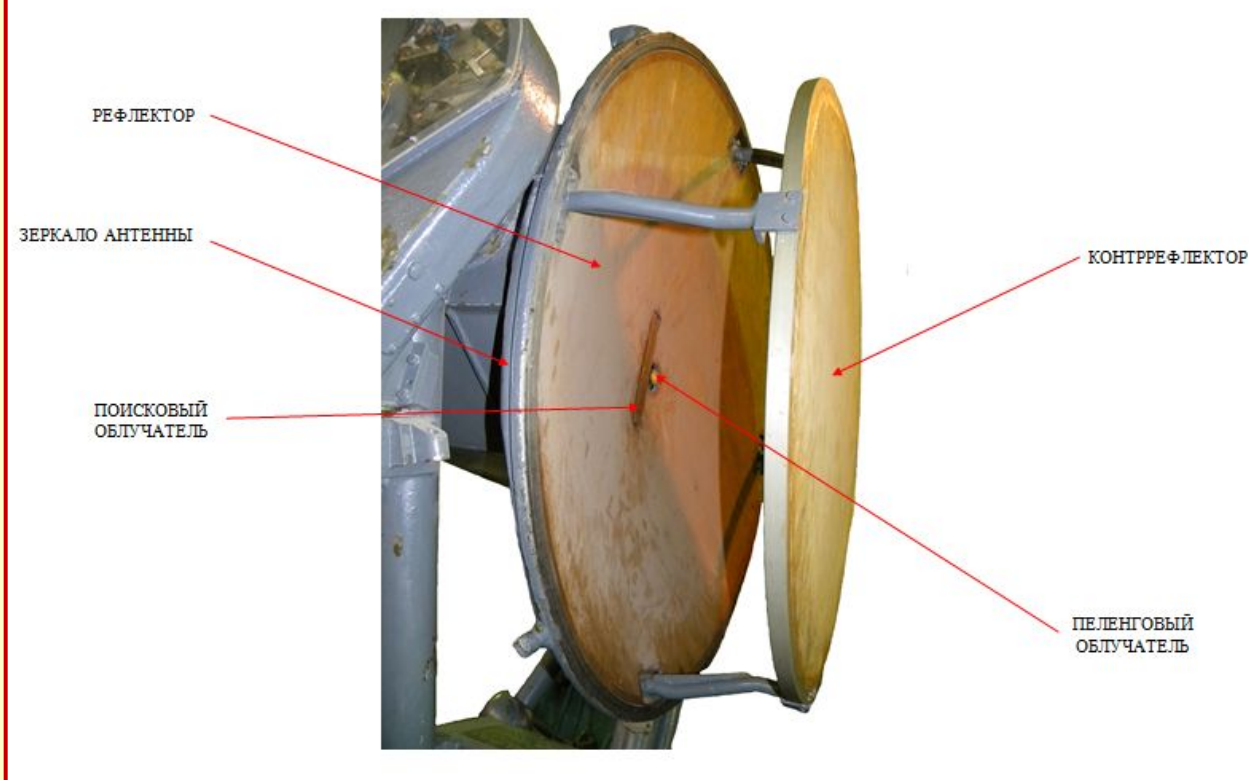
Так например, на выходе ФЧВ **азимута** формируется выпрямленное напряжение, пропорциональное ошибке по азимуту, а на выходе ФЧВ **угла места** - выпрямленное напряжение, пропорциональное ошибке по углу места.

Дальнейшее прохождение сигнала ошибки такое же, как и при ручном управлении антенной.

На выходе блока Т-13М2 возникают управляющие напряжения и приводные двигатели поворачивают антенну до совпадения электрической оси с направлением на цель.

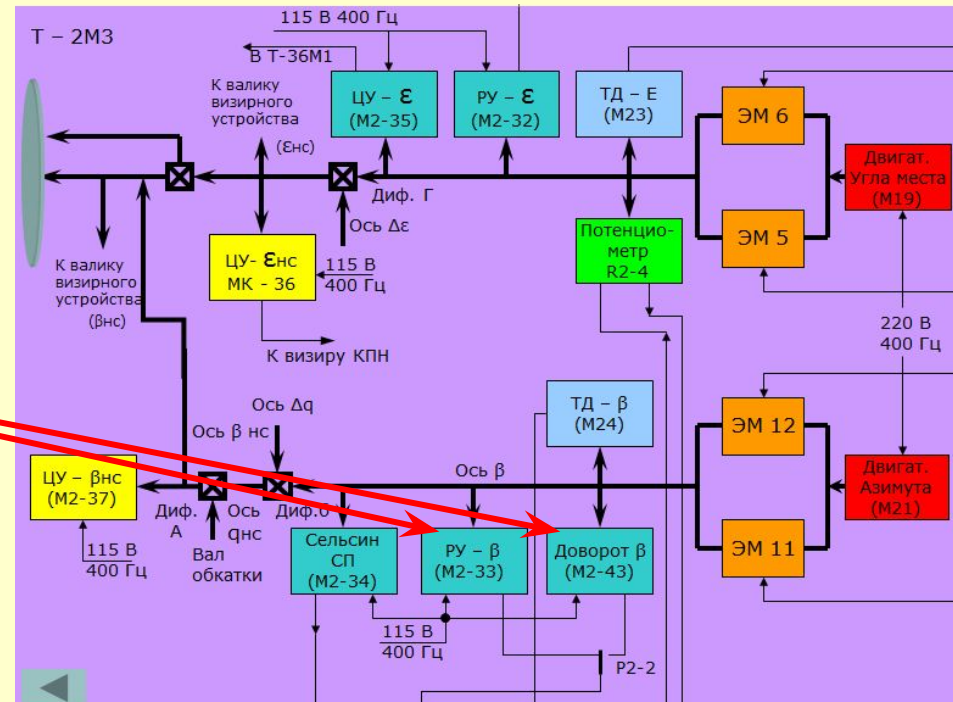
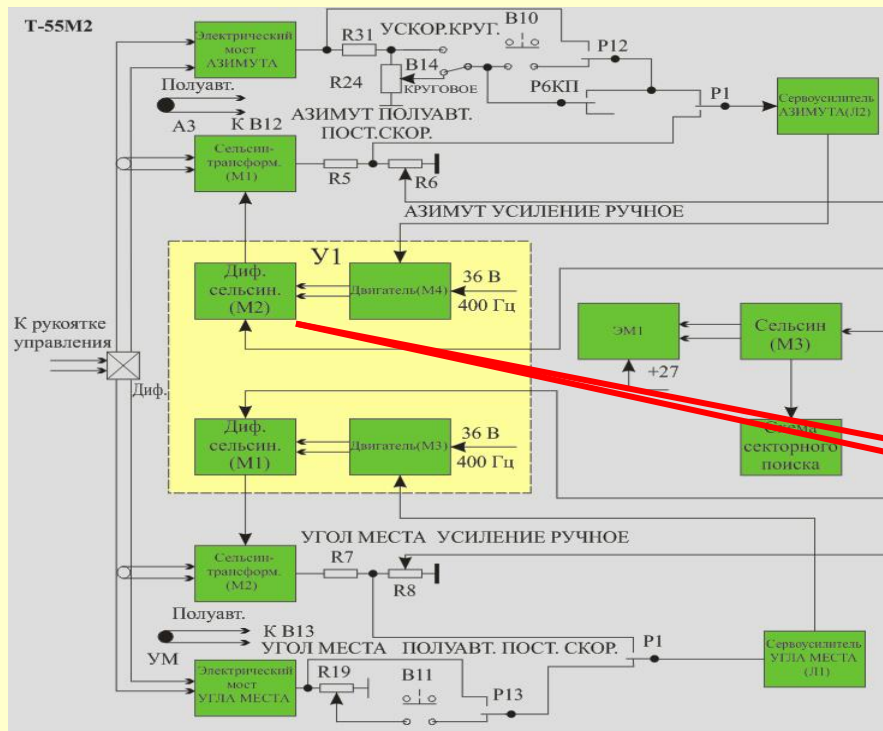
При непрерывном движении цели происходит непрерывное изменение сигнала ошибки, в соответствии с которым приводные двигатели будут поворачивать антенну, стремясь непрерывно совмещать ее электрическую ось с направлением на цель.

Подслеживание при автосопровождении цели позволяет предотвратить рывки антенны при переходе на ручное управление.



**Доворот** антенны при переходе с режима поиска на **автосопровождение** производится на угол  $3,7^{\circ}$  и позволяет избежать потери цели

ввиду того, что поисковая головка из конструктивных соображений расположена не на оси антенной системы, в плоскости которой происходит сканирование луча антенны в режиме поиска и не совпадает с электрической осью антенны.



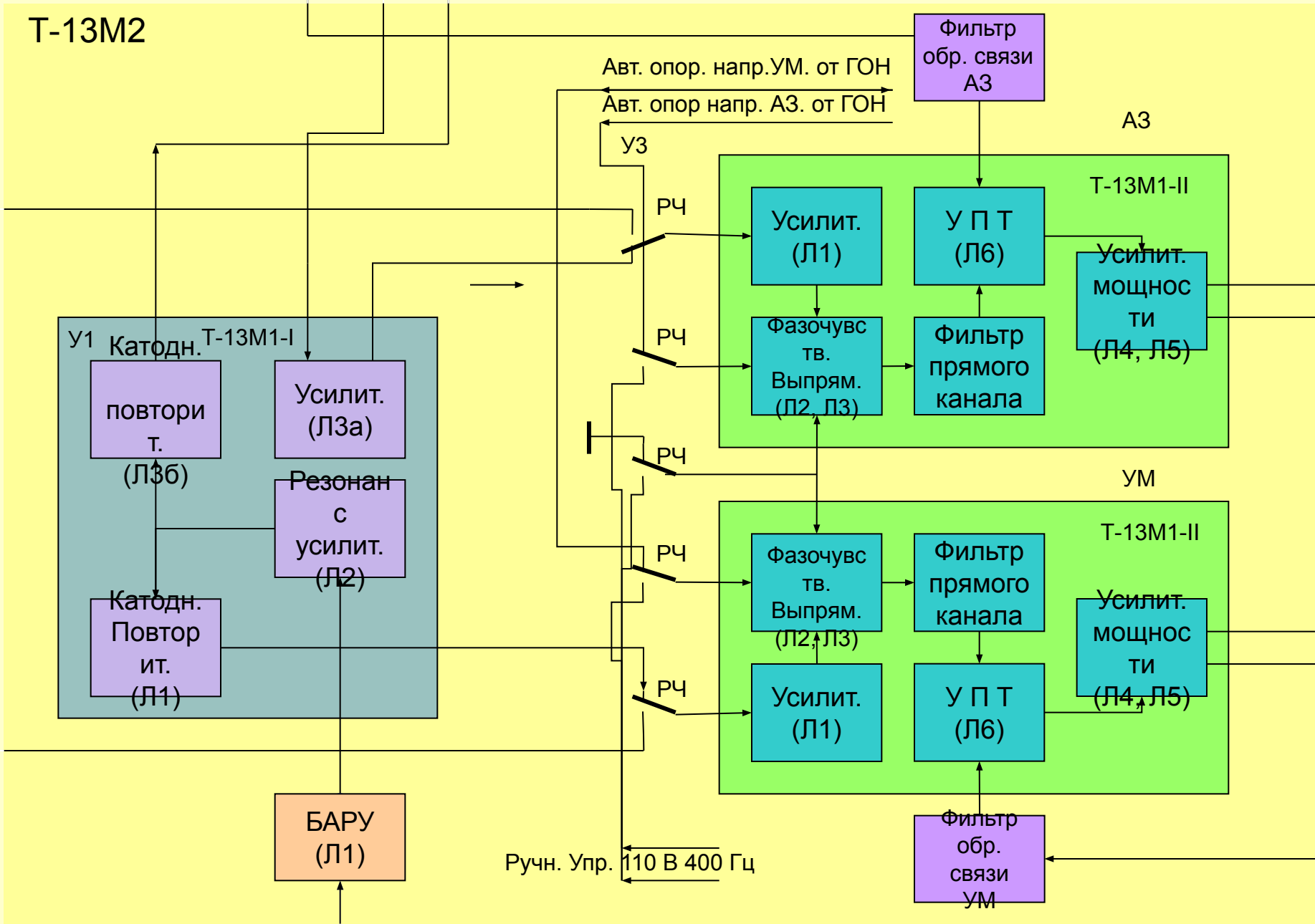
Сигнал ошибки, необходимый для доворота антенны формируется при переключении сельсинов в блоке Т-2М3.

Сельсин М2 редуктора У1 (в блоке Т-55М2) отключается от сельсина ручного управления М2-33 (бл. Т-2М3)

и через контакты реле Р2-2 подключается к сельсину доворота М2-43.

Его статор развернут относительно статора М2-33 на угол  $3,7^\circ$ .

# T-13M2



Вход АВТ.  
из блока Т-9М



