

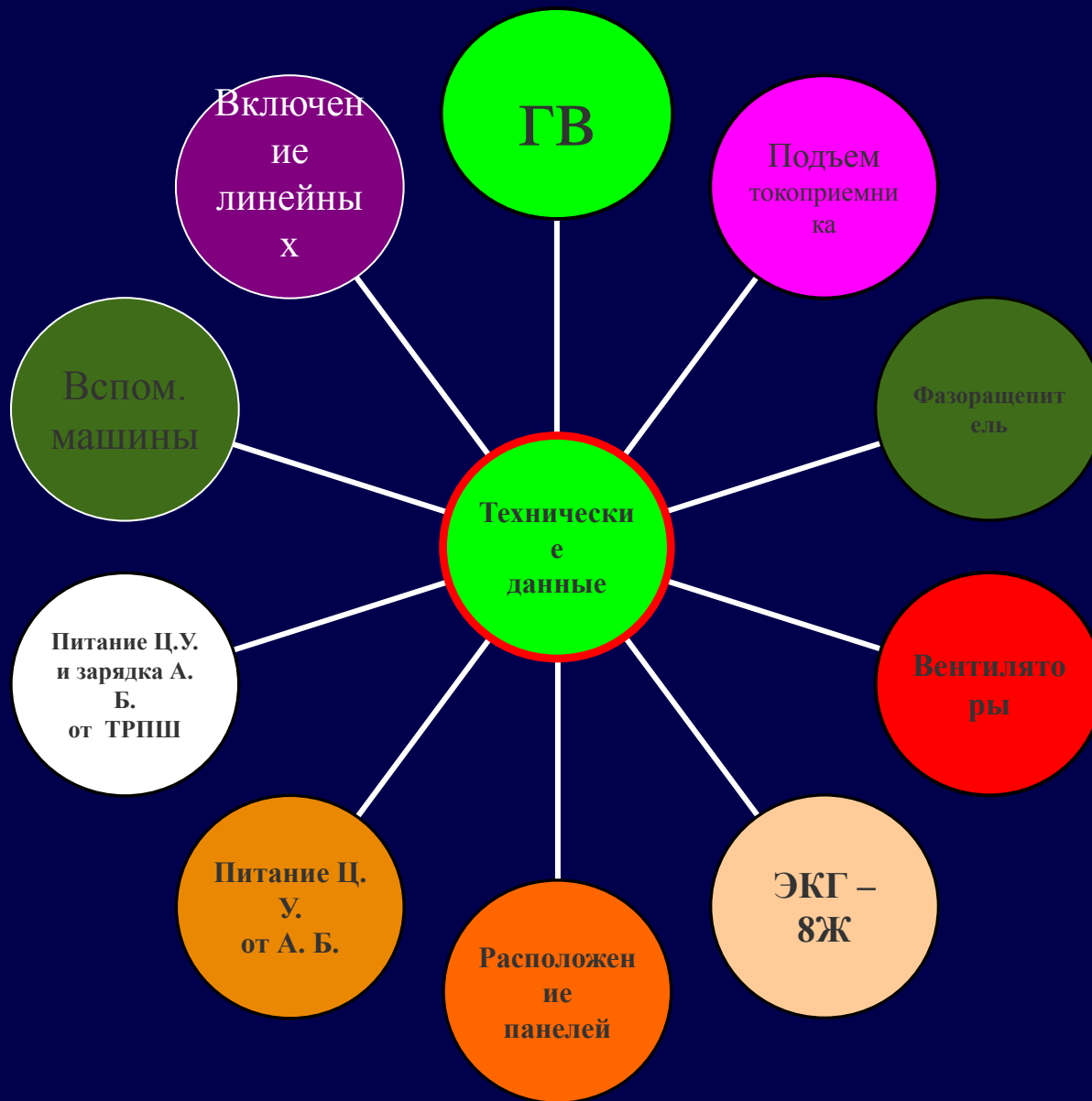
ТЧ-27

Кандалакша



ВЛ-80с

[В оглавление](#)



<u>Мощность часового режима</u>	<u>— 6520 кВт.</u>
<u>Мощность длительного режима</u>	<u>— 6160 кВт.</u>
<u>Конструктивная скорость</u>	<u>— 110 км/час.</u>
<u>Вес электровоза</u>	<u>— 184±2% тн.</u>
<u>Давление оси на рельс</u>	<u>— 23±2 0/0 тн.</u>
<u>Диаметр колес по кругу катания</u>	<u>— 1250 мм.</u>
<u>Напряжение нерегулируемой обмотки силового трансформатора</u>	<u>— 580 – 638 В.</u>
<u>Напряжение первой позиции</u>	<u>— 58 В.</u>



Тяговый двигатель НБ — 418 кв.

<u>Мощность:</u>	<u>часовая</u>	<u>— 790 кВт.</u>
	<u>длительная</u>	<u>— 740 кВт.</u>
<u>Напряжение</u>		<u>— 950 В.</u>
<u>Ток:</u>		
	<u>часовой</u>	<u>— 880 А.</u>
	<u>длительный</u>	<u>— 820 А.</u>



Токи срабатывания аппаратов защиты

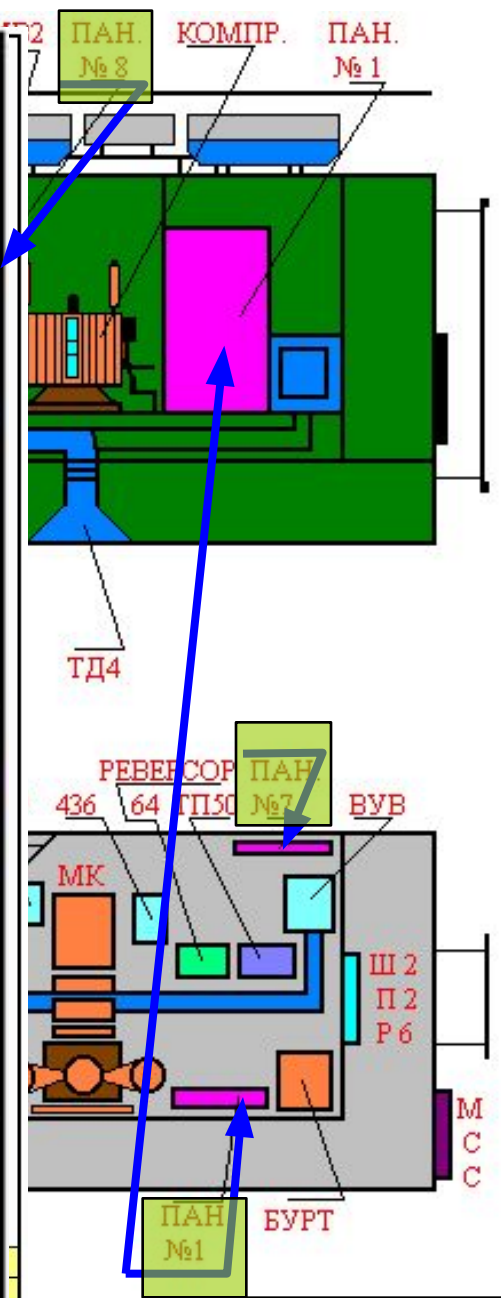
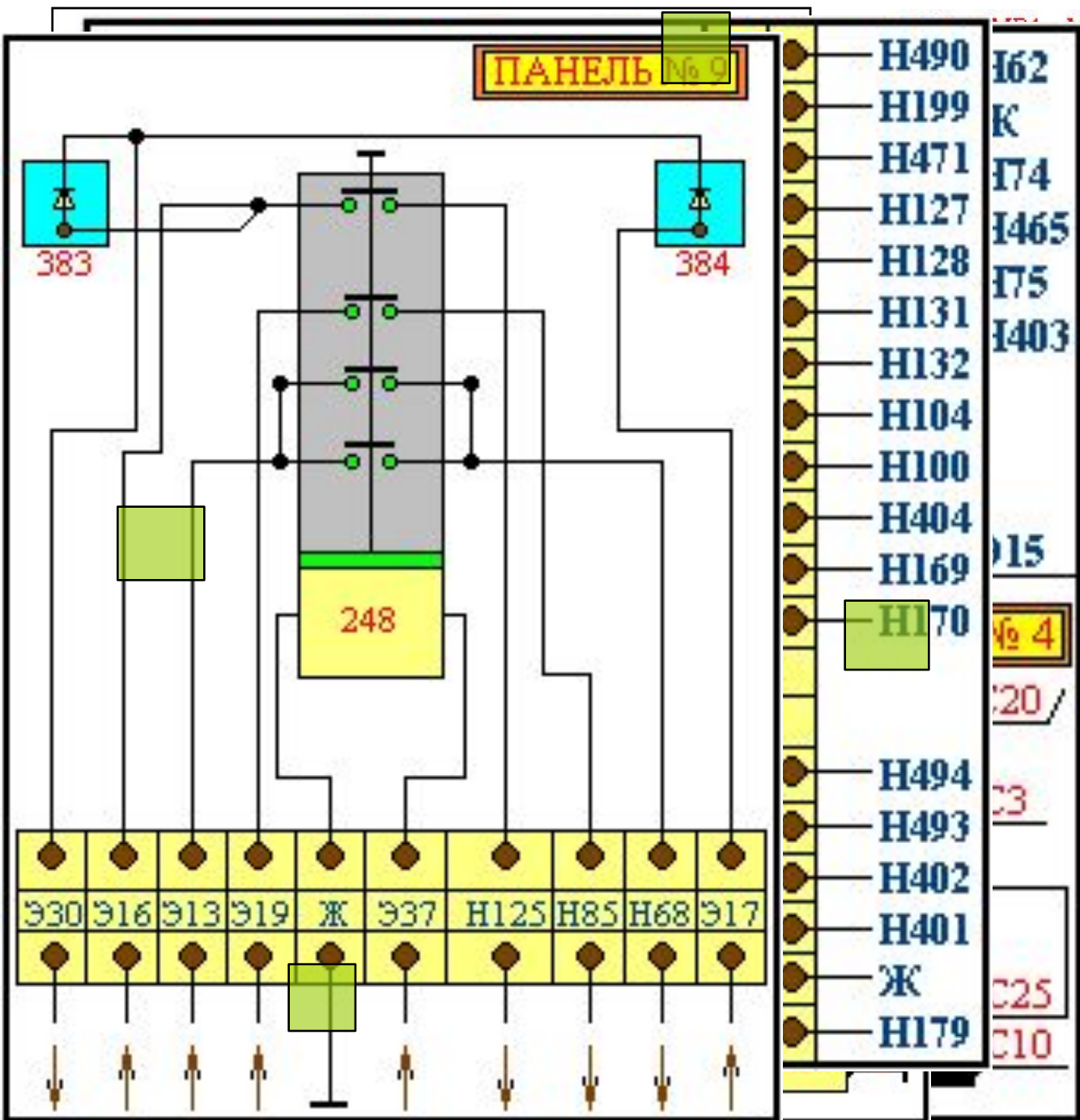
<u>РМТ</u>	<u>— 250+100/0 А.</u>
<u>РП</u>	<u>— 1500±50 А.</u>
<u>113</u>	<u>— 3500±175А.</u>
<u>БРД (разность токов по ветвям)</u>	<u>— 500+50 – 30 А.</u>

Пределы срабатывания пневматических аппаратов.

<u>Реле давления ГВ</u>	
<u>на включение</u>	<u>--- 5,6+5,8 ат.</u>
<u>на выключение,</u>	<u>4,6+4,8 ат.</u>
<u>Реле давления 232</u>	
<u>на включение</u>	<u>4,5+4,8 ат.</u>
<u>на выключение</u>	<u>2,7+2,9 ат.</u>

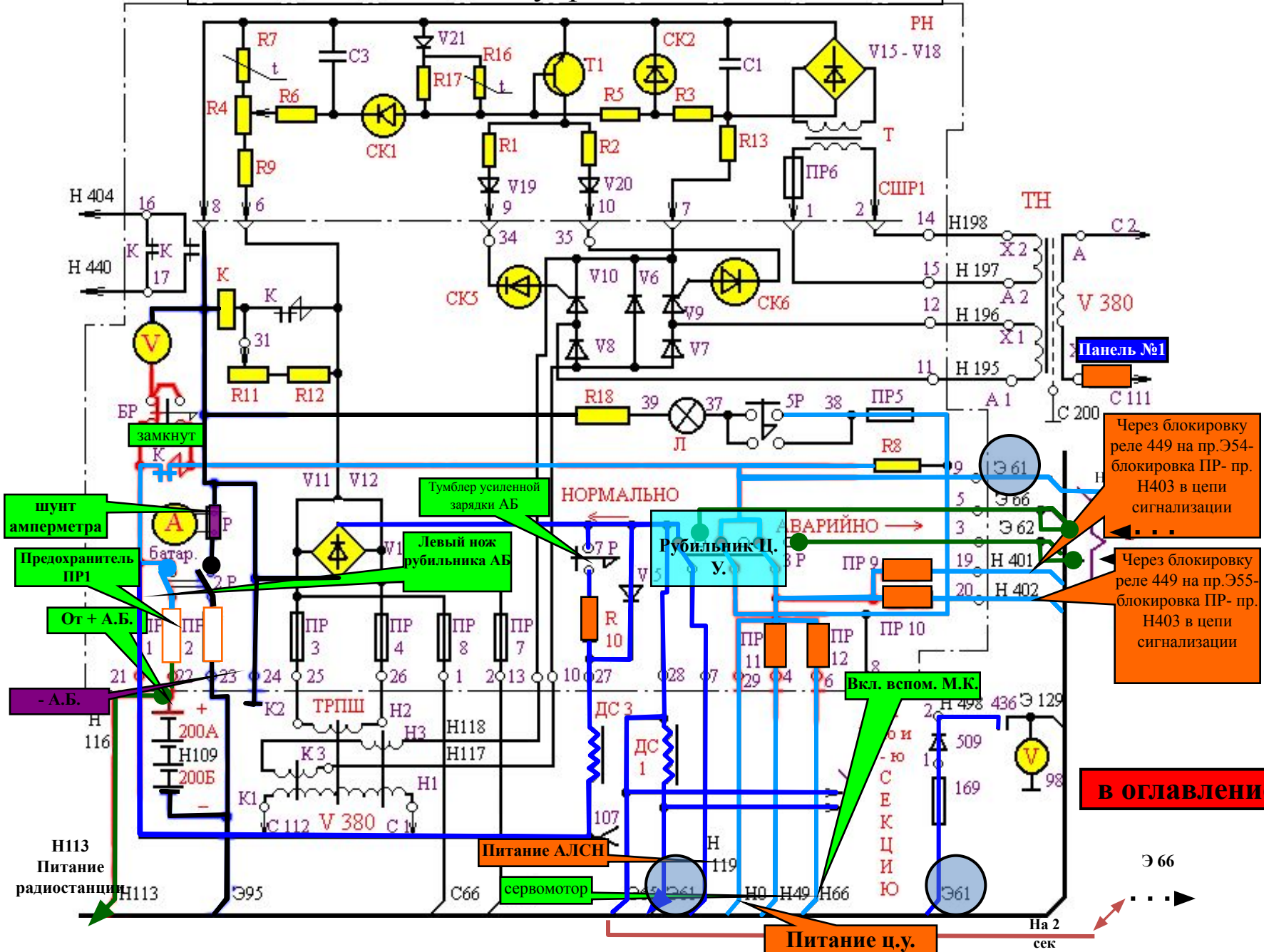
Пневматические блокировки дверей ВВК

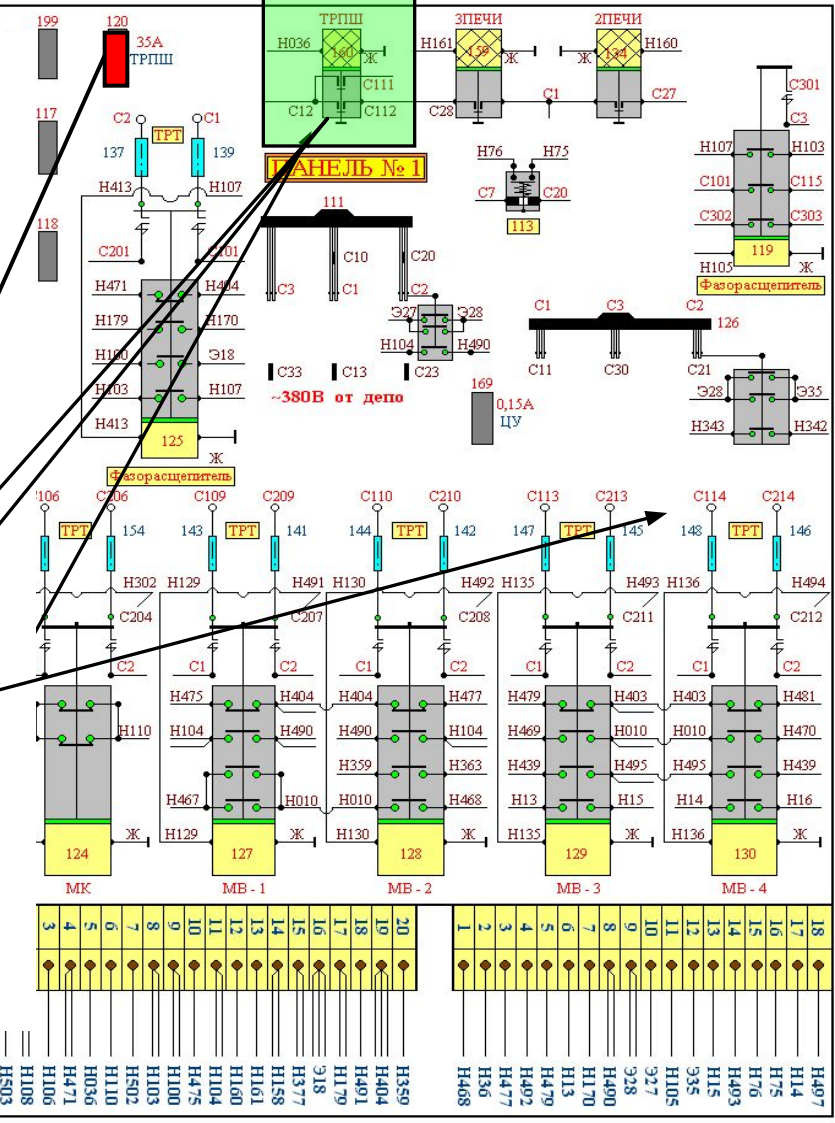
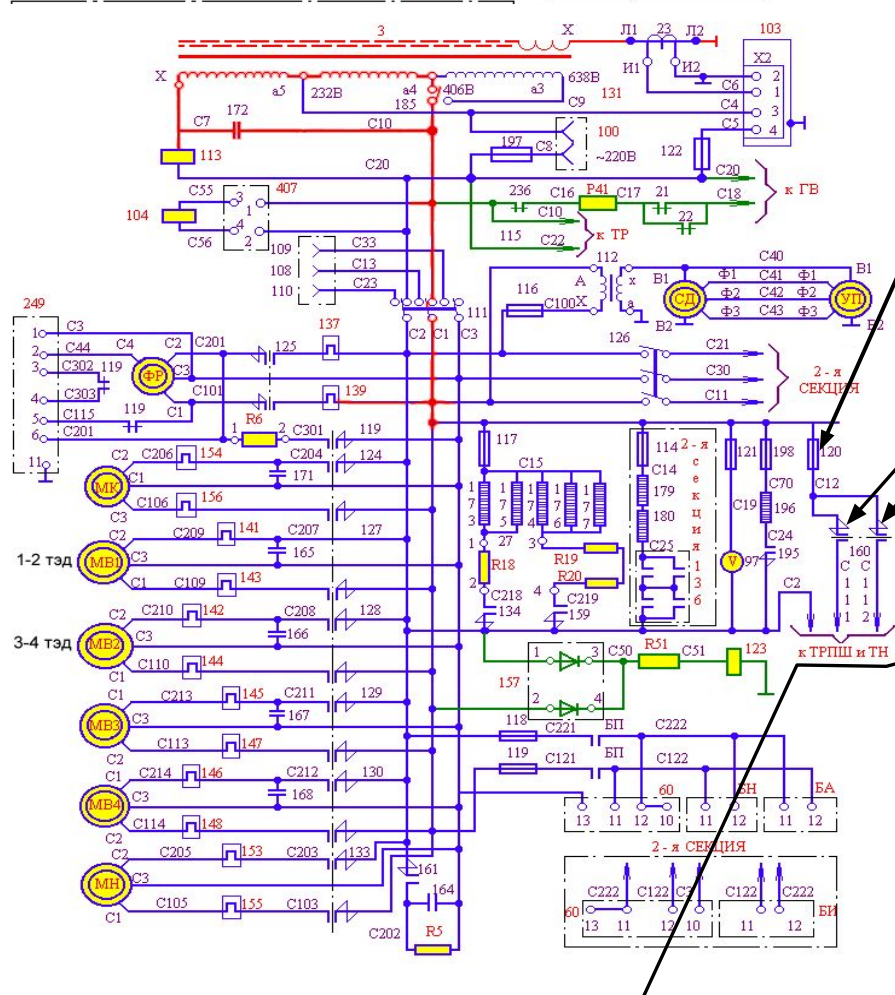
<u>на включение</u>	<u>3,75 ат.</u>
<u>Клапан пантографа, линейные контакторы, контакторы ослабления поля, реверсоры</u>	<u>3,75 ат.</u>



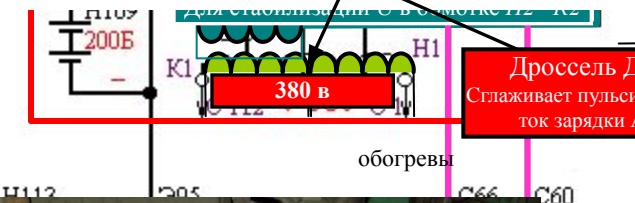
В оглавление

Питание цепей управления от А.Б.



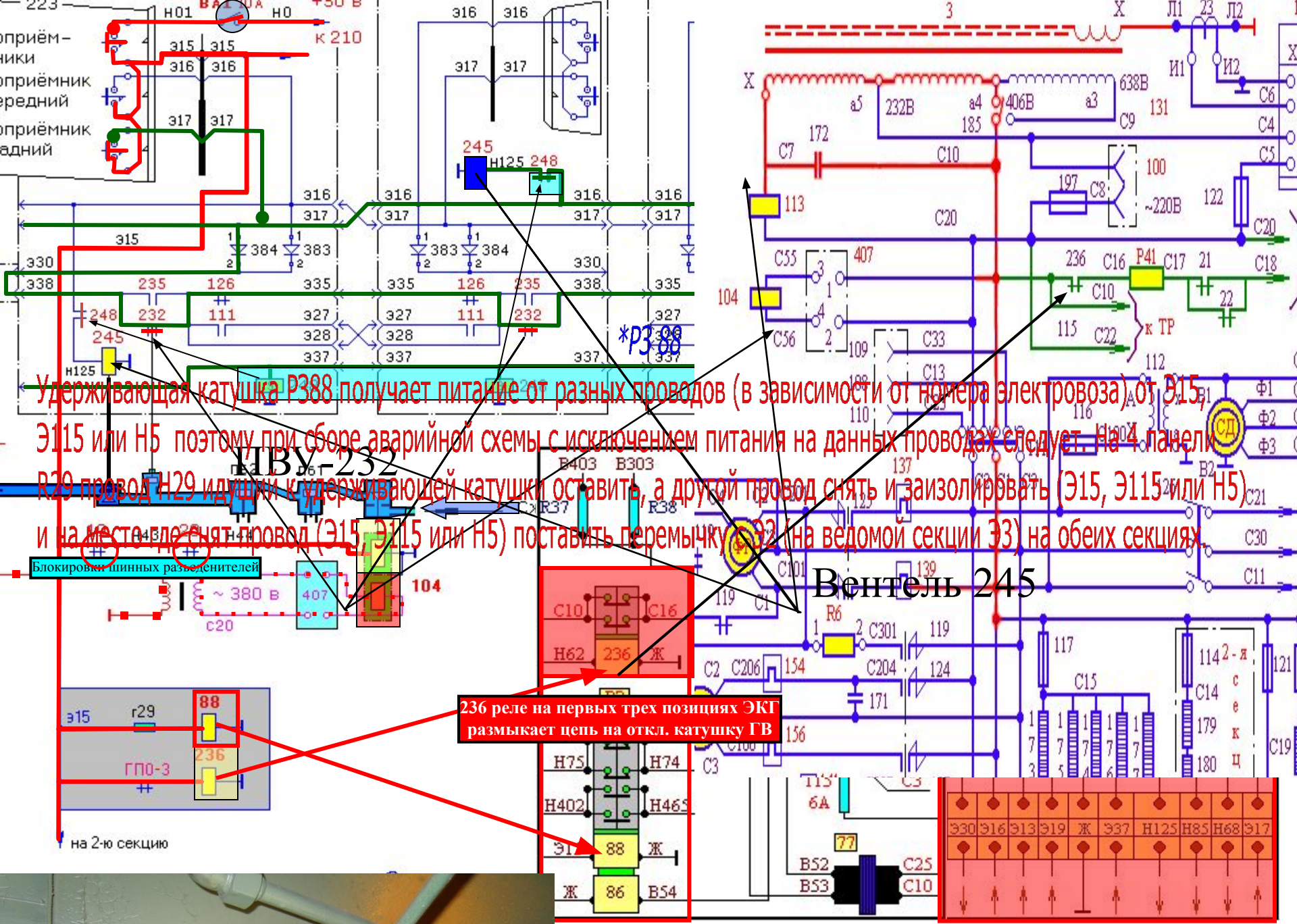


НЕИСПРАВНОСТИ



В оглавление





Удерживающая катушка P388 получает питание от разных проводов (в зависимости от номера электровоза) от Э15, Э115 или Н5 поэтому при сборе аварийной схемы с исключением питания на данных проводах следует. На 4 панели Р39 провод Н29 идущий к удерживающей катушке оставить, а другой провод снять и заизолировать (Э15, Э115 или Н5) и на место где снят провод (Э15, Э115 или Н5) поставить перемычку 88 (на ведомой секции 33) на обеих секциях.

236 реле на первых трех позициях ЭК1 размыкает цепь на откл. катушку ГВ

Вентиль 245

НЕИСПРАВНОСТИ

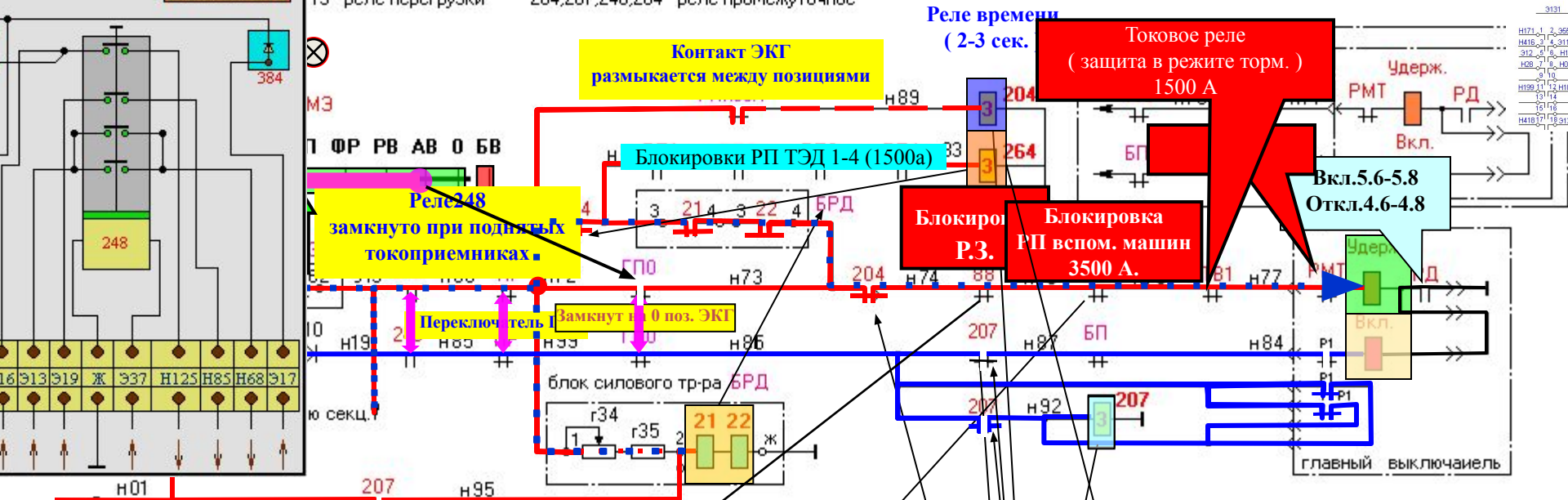
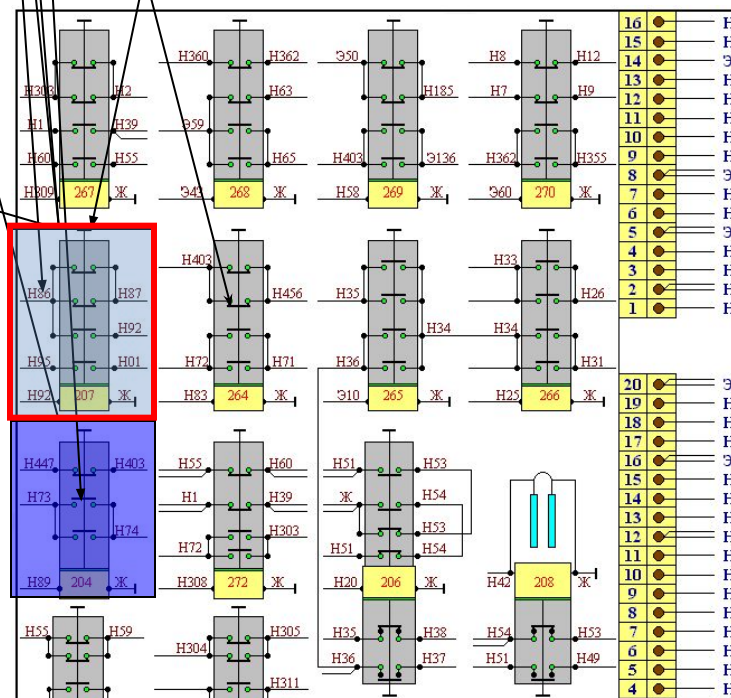
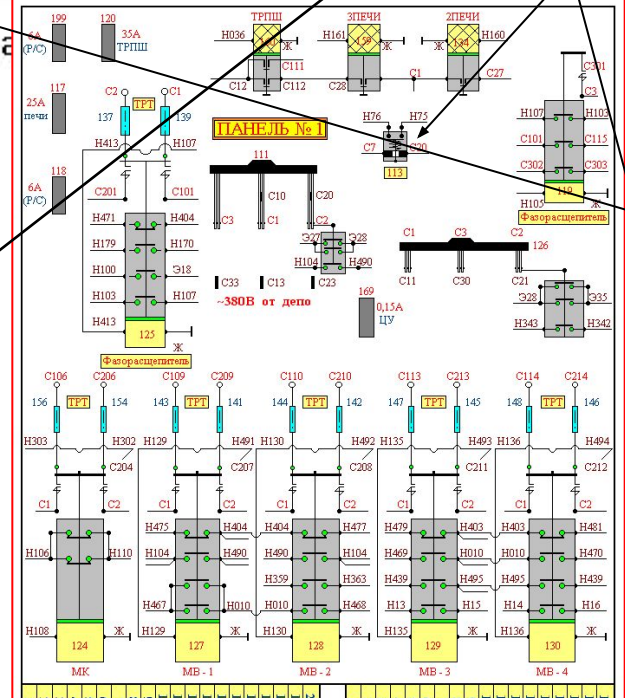
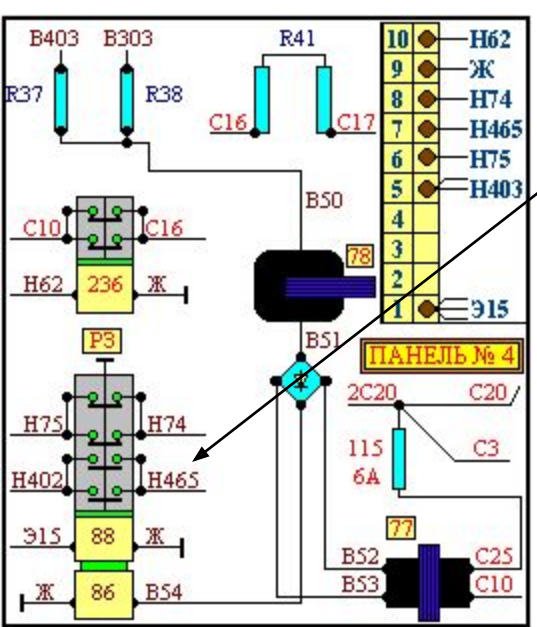
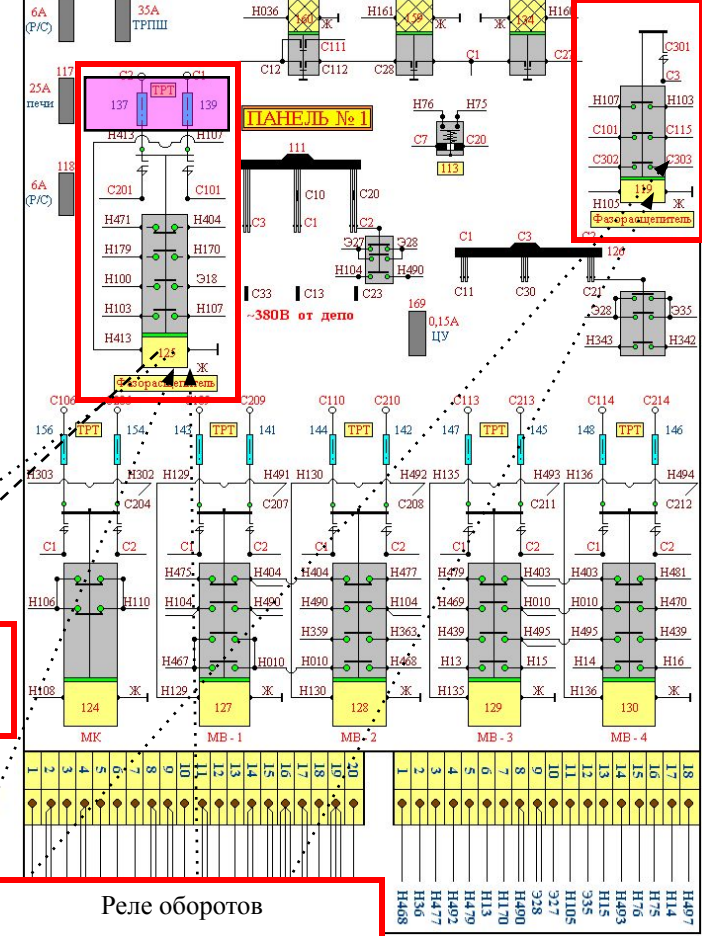
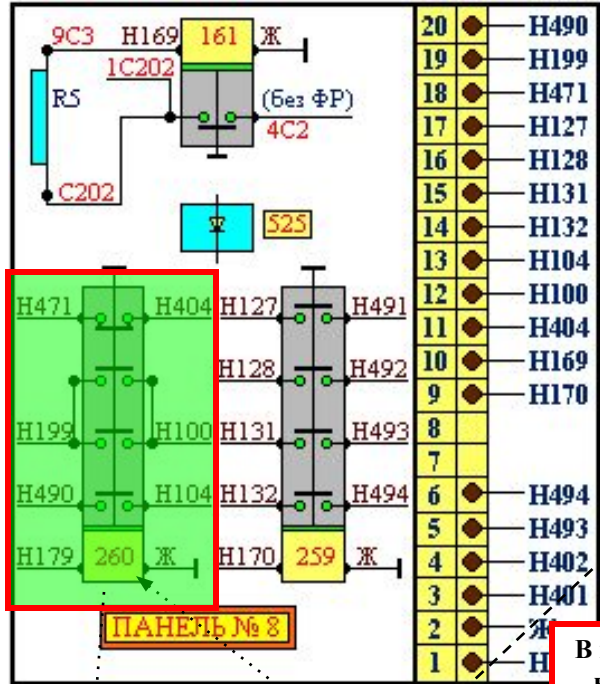


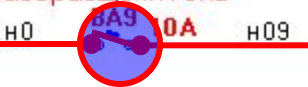
Схема управления



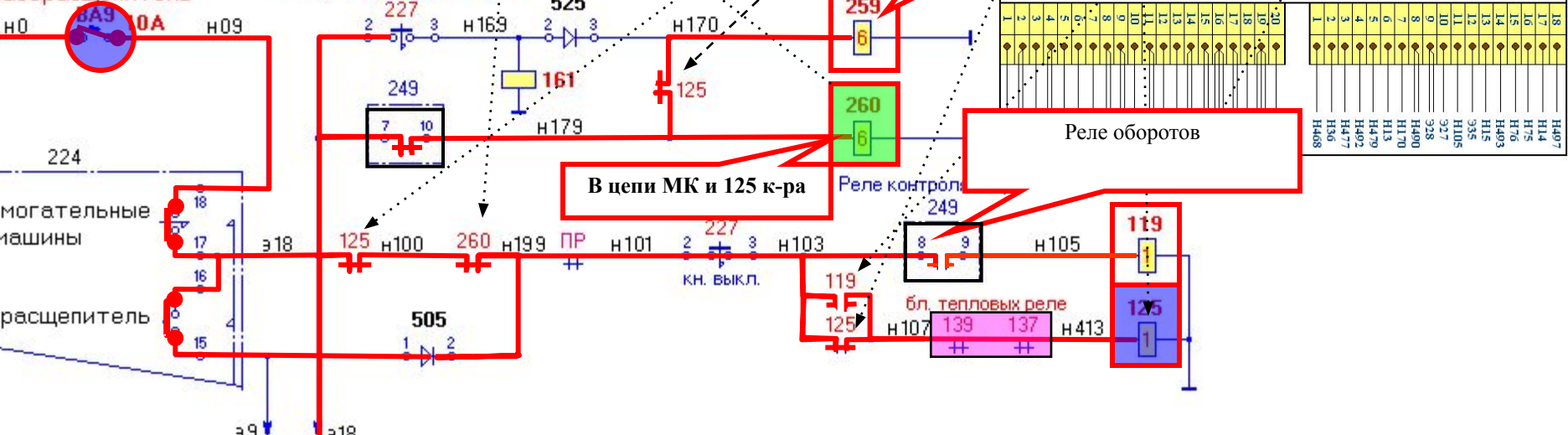
НЕИСПРАВНОСТИ
В ОГЛАВЛЕНИЕ



Фазорасщепитель



Без фазорасщепителя

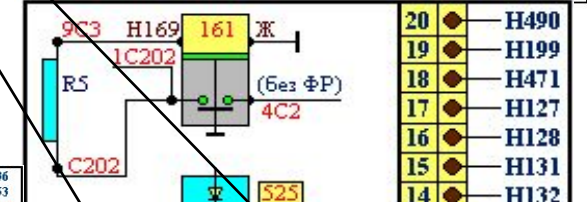
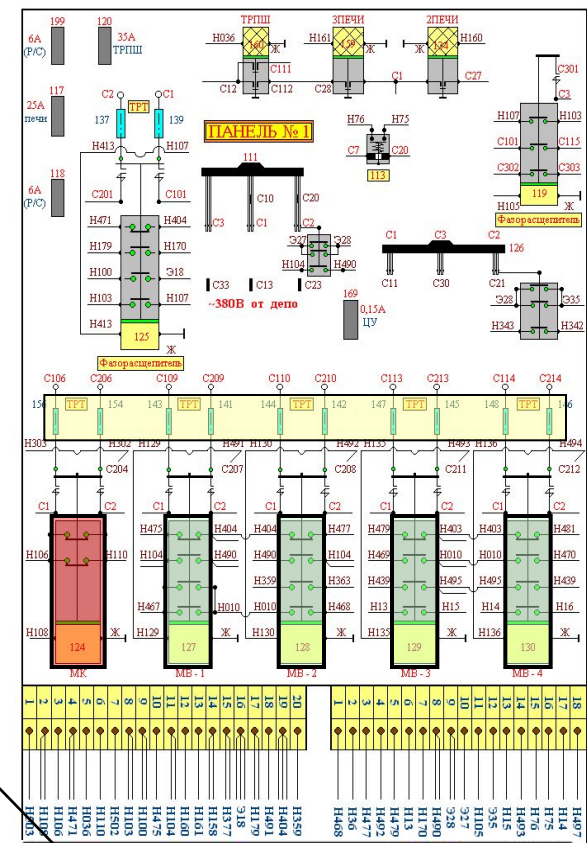
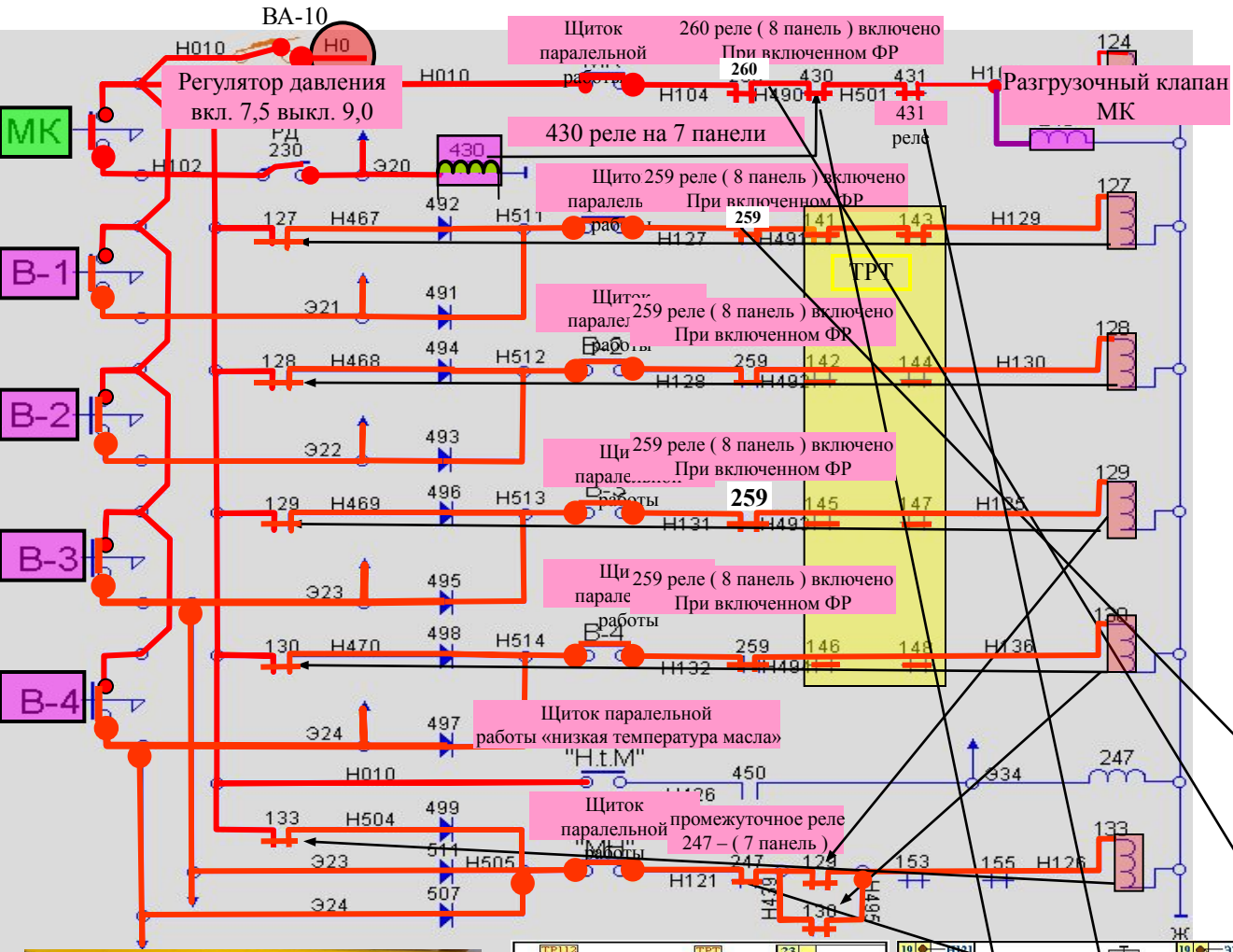


В схему управления вспомогательными машинами и 2-ю секцию

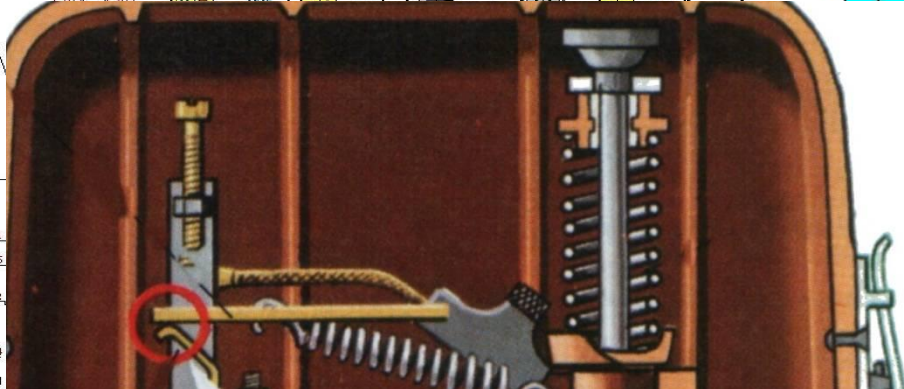
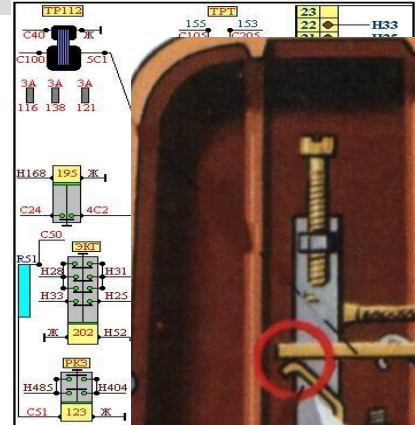
Схема управления расщепителем фаз

[НЕИСПРАВНОСТИ](#)

[В ОГЛАВЛЕНИЕ](#)



20	◆	H490
19	◆	H199
18	◆	H471
17	◆	H127
16	◆	H128
15	◆	H131
14	◆	H132
13	◆	H104
12	◆	H100
11	◆	H404
10	◆	H169
9	◆	H170
8	◆	H493
7	◆	H494
6	◆	H494
5	◆	H493
4	◆	H402
3	◆	H401
2	◆	Ж
1	◆	H179



В оглавление

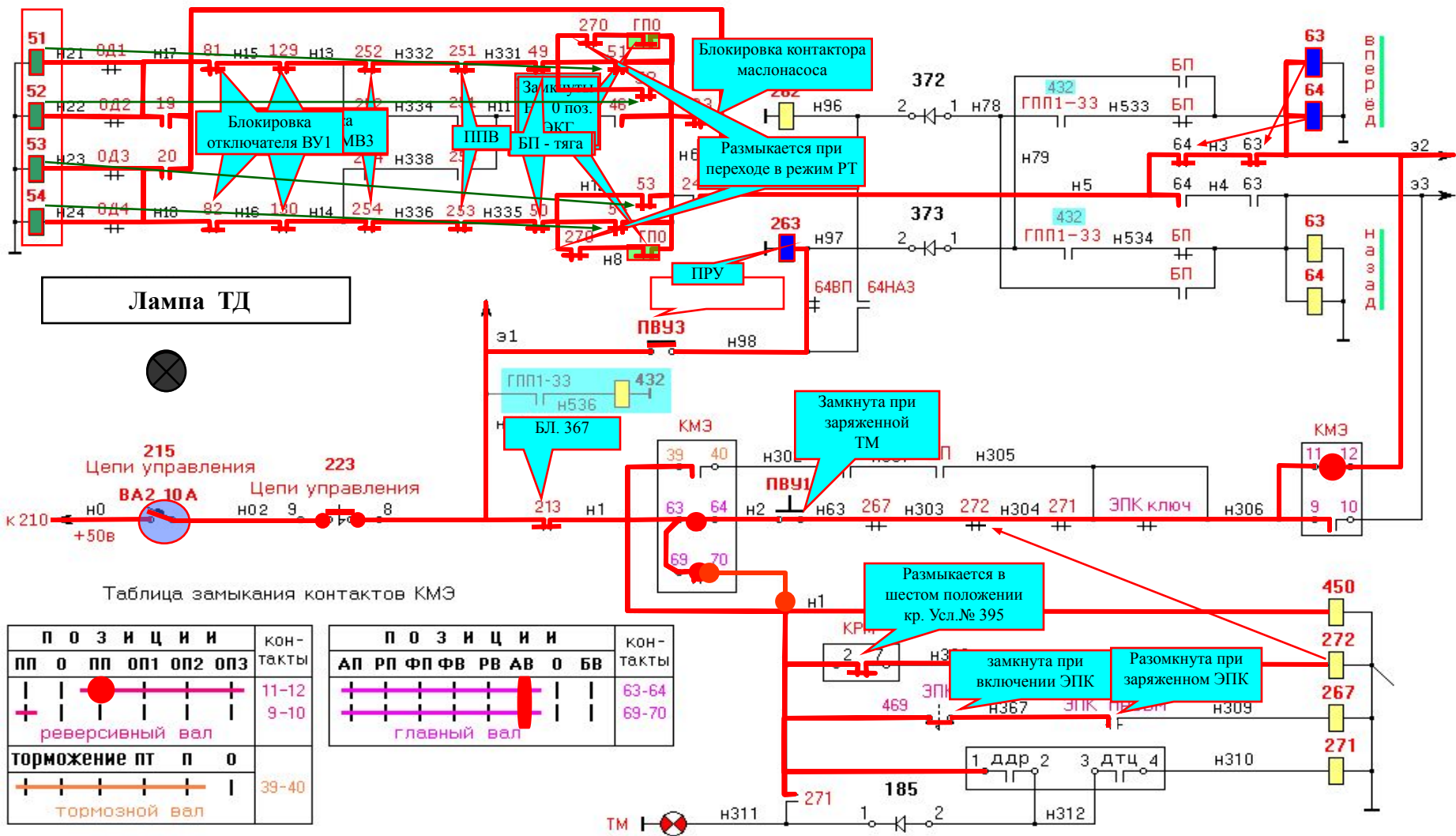
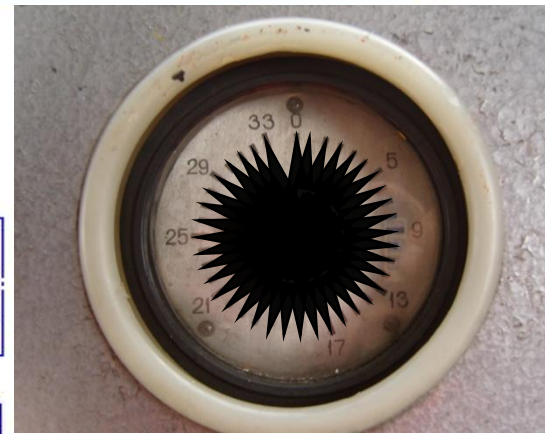
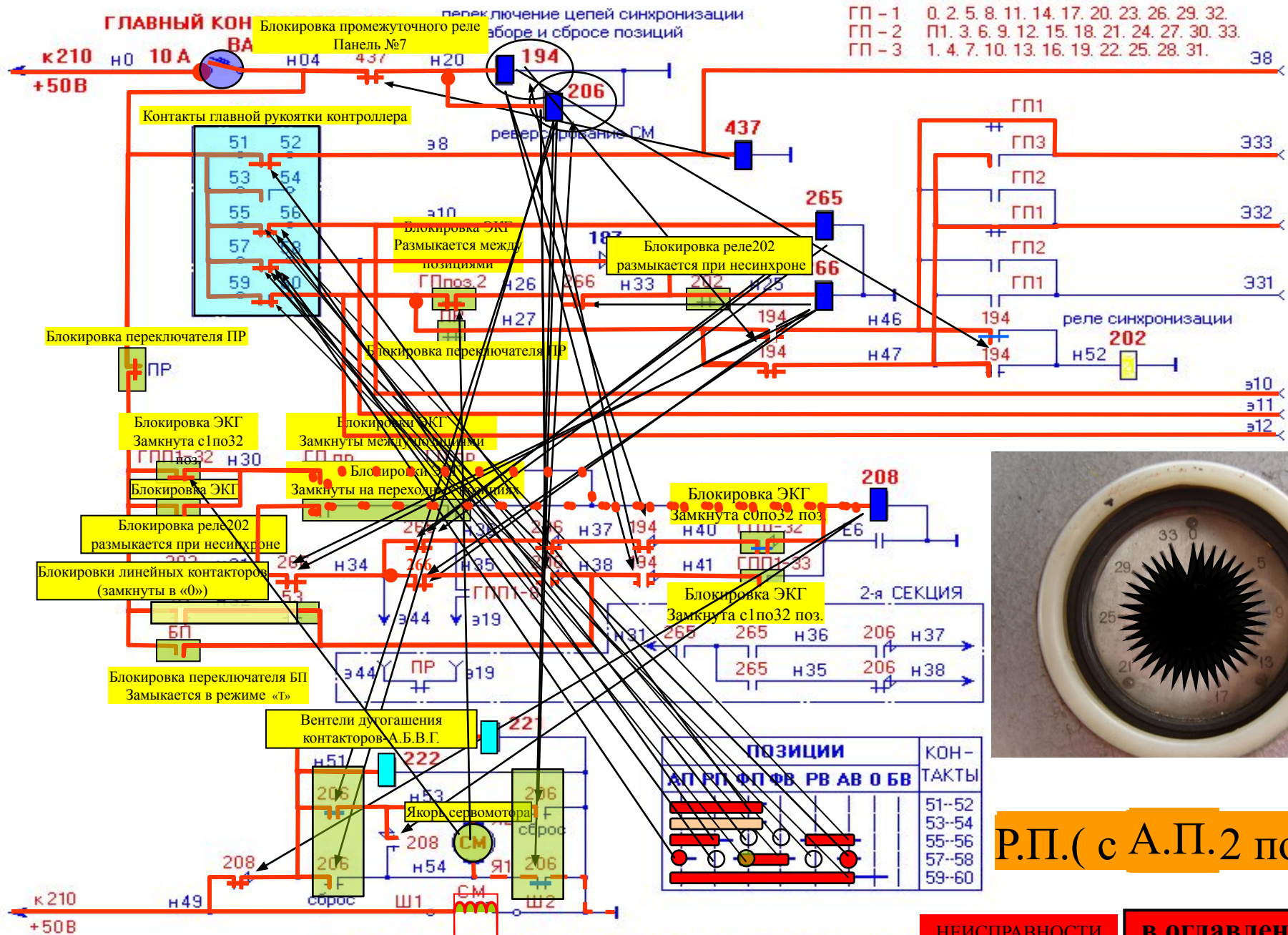


Схема управления линейными контакторами



НЕПРИБЛИЖАЙТЕСЬ

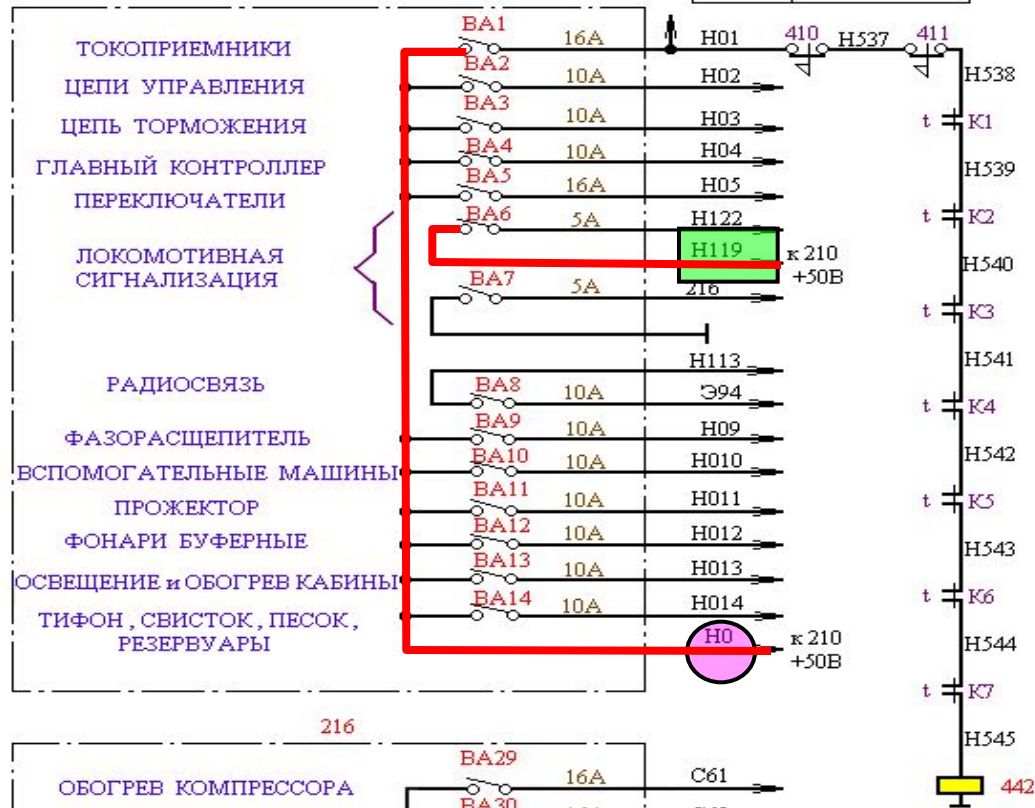


Р.П. (с А.П. 2 поз.)

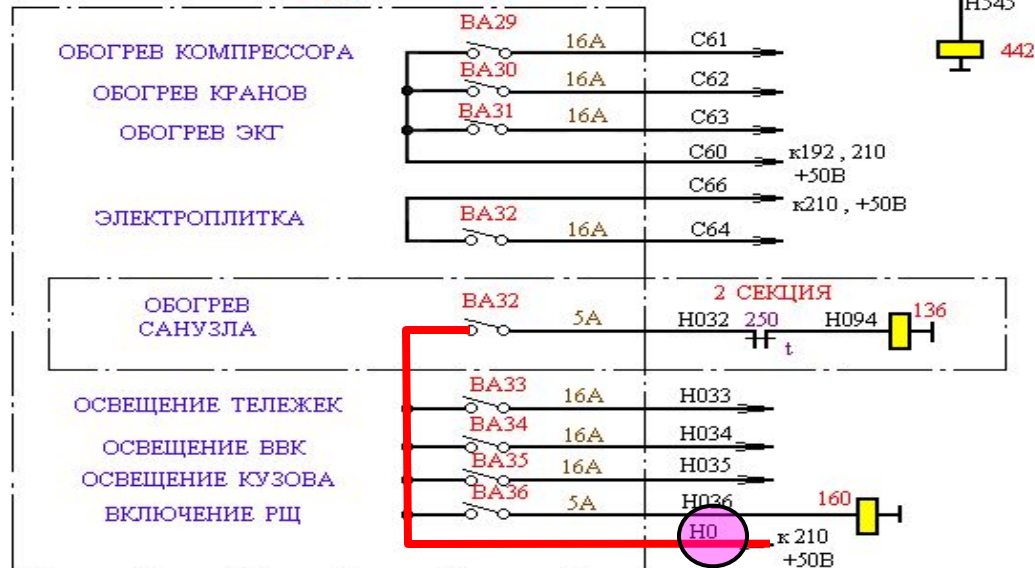
СХЕМА УПРАВЛЕНИЯ ГЛАВНЫМ КОНТРОЛЛЕРОМ

215

Пожарная сигнализация	
ВКЛ	ПРОВЕРКА



216



ИЗМЕНЕНИЯ И ДОПОЛНЕНИЯ В ЭЛЕКТРИЧЕСКИХ СХЕМАХ ЭЛЕКТРОВОЗА Вл 80с

- 1. На электровозах с № 1428 по № 2174 для уменьшения толчков тяговых усилий при работе двух электровозов или трех секций по СМЕ, параллельно контакту реле 265 в цепи питания катушки контактора 208 при наборе позиций подключается контакт ГПП-8 ЭКГ при помощи тумблера 395 (расположен против третьей панели наверху). Тумблер необходимо включать на любых двух из четырех, или одной из трех секций. При этом будет происходить поочередный набор позиций ЭКГ с 1 по 9 секций с включенным и отключенным тумблерами. На секциях с включенными тумблерами набор позиций происходит при постановке главной рукоятки КМЭ в положение ФП, и в положении РП секции с отключенными тумблерами будут догонять.
- 2. С № 2174 для целей, указанных в пункте первом, контакт реле 265 с проводами Н34 - Н36 шунтируется контактом ГПП1 – 8, включенным последовательно с размыкающим контактом ПР второй секции, только, на первой секции. Поэтому при наборе позиций: с 1 по 9 на секциях № 1 при постановке рукоятки КМЭ в положение ФП будет происходить набор очередной позиции, а в положении РП секции № 2 будут догонять.

При отключении секции № 2 набор позиций ЭКГ производится обычным порядком.

С № 1753 пневматический выключатель управления ПВУ1 исключен из цепи катушки электроблокировочного клапана ВР и включен в цепь питания катушек ЛК 51 - 54 в режиме тяги. При этом исключается возможность сбора схемы включения линейных контакторов при незаряженной тормозной магистрали (давление в ней ниже 4,5 атм), а также отключение Л К при снижении давления в тормозной магистрали ниже 2,9 - 2,7 атм.

С № 2174 удерживающая катушка Р388 подключена к проводу Н5 (вместо Э15). Следовательно она получает питание только при постановке главной рукоятки КМЭ в положение АВ и для восстановления РЗ после его срабатывания достаточно главную рукоятку поставить в положение 0.

С № 2110 внедрена пожарная сигнализация. Лампа суммирующей сигнализации ПС 443 расположена на пульте машиниста. Загорание этой лампы сигнализирует о пожаре. Цепь питания лампы замыкается контактом реле 442 при отключении. Секция, на которой произошел пожар, определяется по загоревшейся при этом одной из сигнальных ламп суммирующей сигнализации. В качестве датчиков температур использованы термозащитные реле К1 - К7, два из которых установлены в кабине и пять в кузове каждой секции.

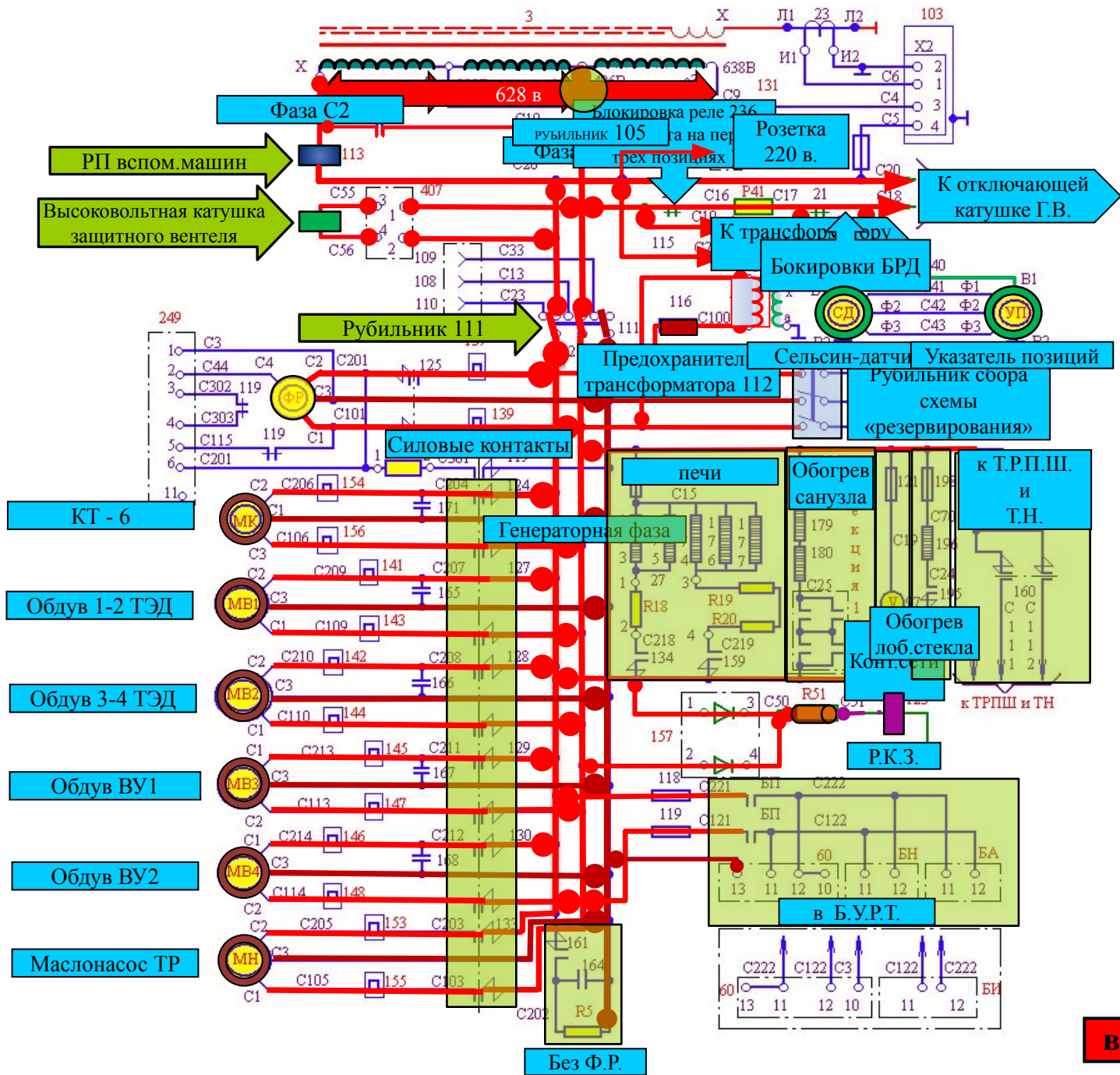
Нормально на работающем электровозе реле 442 находится во включенном положении.

При срабатывании любого из К1 - К7 реле 442 отключается и своими контактами включает звуковой сигнал 371 и сигнальную лампу 443 ПС на пульте машиниста. Тумблер 410 служит для отключения схемы пожарной сигнализации своей секции при неисправности, запломбирован и во включенном положении.

С № 2028 применен разгрузочный клапан компрессора 246 типа КР1. Клапан включается после отключения контактора 124 и получает питание от провода Н010 (от ВА10) через нормально закрытую блокировку контактора 124.

С № 1495 внедрена сигнализация о неотпуске тормозов (наличии давления воздуха в тормозных цилиндрах). При неотпущенных тормозах одной из секций загорается лампа суммирующей сигнализации ТЦ 398. Для контроля давления воздуха в ТЦ установлены выключатели ВУП5 и ВУП7, которые обеспечивают подачу светового сигнала в кабине машиниста при давлении в ТЦ 1,1 - 1,3 атм и выше. Световой сигнал выключается при понижении давления в ТЦ до 0,4 атм.

С № 1825 из схемы защиты силовых цепей от замыкания на «землю» исключен дроссель 78 А для предотвращения возможных



В Оглавление

*ВЛ-80С без кнопки "без ФР" {на ЩПР 227}

При неисправности ФР или когда бьёт ВА9.

Выход: вкл. принудительно 431 реле (обе секции) для работы МК и поставить в МСС плюс на Э25,Э26 с Э81 (тумблер на пульте ТЧМ). При вкл. тумблера вкл. 259,260 реле, затем запускаем вспом.машины.

*ВЛ-80С с тумблером "без ФР"

Если не включается ФР на ЩПР его выключить и включить кн. без ФР если после этого вспом.машины не работают. Выход: заклинить 431 реле (на всех секциях), поставить переключку на блокировках 125 контактора с Н404 на Н170, Н179 (на каждой секции). При включении кн. сигнализация на пульте ТЧМ будут вкл. 259,260 реле, после проследования Н.В. кн. сигнализация передёргивать для запуска вспом.машин.

Если бьёт ВА-9 выход точно такой же.

*ВЛ80С с 27 номера

При выходе из строя ФР отключить его на ЩПР. Если бьёт ВА-9 при включении кнопки вспомогательные машины (к.з. в проводе Э18) или при включении кнопки ФР (к.з. в проводе Э9) или не работают (развалились) 101,102 контактора. Выход: включить принудительно 259,260,431 реле на обеих секциях. Перед Н.В. передёргивать ВА-10 на обеих секциях.

ВА-10 "Вспомогательные машины"

ВА-10 бьёт при включении РД, на ЩПР обеих секций отключить компрессор и включить ВА-10, если его выбьёт - к.з. в Э20 или 430 реле (до ЩПР), выход: кн. "Компрессор" на пульте ТЧМ не включать, на 7 панели ставим переключку Э55(449 реле)-Н108(431 реле) на обеих секциях, при включении кнопки сигнализация на пульте ТЧМ включаться компрессора на обеих секциях, по достижении требуемого давления в ГР кнопку сигнализация выключить. Постоянно следить за давлением. Если после отключения компрессоров на ЩПР(226) и включения ВА-10, его не выбивает - к.з. после ЩПР. Выход: поочерёдным включением компрессора на ЩПР найти неисправную секцию, отключить на ней компрессор, ехать на одном.

*ВА-10 выбивает при включении кн. МВ1, МВ2 на пульте ТЧМ, отключить МВ на ЩПР всех секций и снова включить МВ на пульте и ВА-10, если ВА-10 бьёт - к.з. в проводе Э (до ЩПР), если не бьёт - к.з. после ЩПР.

При к.з. до ЩПР, выход: данный МВ не включать, поставить переключку на 1 панели с ТРТ другого МВ на ТРТ этого МВ и подложить изоляцию в 127(128) контакторе в проводах Н010-Н467(Н468) на обеих секциях, при запуске МВ будут запускаться сразу два.

При к.з. после ЩПР, выход: поочерёдным включением МВ на ЩПР всех секций найти неисправную, на ней на 1 панели с ТРТ данного МВ откинуть провод (который идёт к катушке контактора), снова включить ВА10, если его не выбьёт следовать на 6 ТЭД (без данного МВ), если выбьёт поставить на этот провод переключку с ТРТ другого МВ, данный МВ на ЩПР не включать.

*Если ВА10 бьёт при включении МВ3, его выключить и включить МВ4, если ВА10 бьёт к.з. в маслonaсосе. Выход: отключить на ЩПР маслonaсос, включить низкую температуру масла, на 1 панели поставить переключки с шинки ТРТ(МВ1) на шинку ТРТ(МВ3) и с шинки ТРТ(МВ2) на шинку ТРТ(МВ4), МВ3 и МВ4 с пульта не запускать, они запускаются от МВ1, МВ2. Следить за температурой масла трансформатора.

*При к.з. в цепи МВ3 или МВ4 действовать как при к.з. в МВ1, МВ2.

1. Неисправности АБ И РЩ.

Загорается лампа ЗБ - определить на какой секции не включён контактор "К", визуалью, либо передёрнув автомат ВА-36 должны включиться 160 и контактор К.

Если контактор "К" не включается на ведомой секции, перевести на ней нож ЦУ в "аварийно" и отключить АБ .

Если контактор "К" не включается на ведущей секции, перевести на ней нож ЦУ в "аварийно" предварительно поставив перемычку с правого среднего ножа на правый нижний.

Затем чтобы не посадить АБ запитываем АЛСН от ТРПШ-в пульте ТЧМП ставим перемычку с плюса буферного фонаря на Н122(сигнализация справа),на 215 щитке выключить автомат АЛСН ВА-5(левый),выкрутить фишки КОНа.

*Если К.З. в проводе Н49 сгорит предохранитель 25А на РЩ .Проверить где К.З. в самом Н49 или обмотке возбуждения сервомотора, для этого откинуть провод Н49 в клемной коробке сервомотора .Поставить вместо сгоревшего предохранителя контрольный автомат-перемычку, если он сработает К.З. в проводе Н49,если нет в обмотке возбуждения(делаем схему "без сервомотора").Если К.З. в Н49,выход:откинуть Н49 от 208 контактора и поставить на это место плюс(с правого ножа АБ или с провода Н42)и усилить автомат ВА-4.На сервомоторе дать питание на место, где снят Н49 с провода Э12(блокировка ГПпоз.2)или Н72(усилить ВА-1).

*Если к.з. в проводе Н0 сгорят 100А предохранители ТРПШ и АБ-3шт. На РЩ. Выход: нож ЦУ в аварийно не ставить, иначе сгорят предохранители и на задней секции. Поставить ножи ЦУ и АБ в нейтральное положение, затем откинуть провод Н0 на 215 щитке, на второй секции включить кн. токоприёмники на пульте ТЧМ и усилить автомат ВА-1.На РЩ большой секции снять все предохранители, объединить провода Н49,Н66,Н401,Н402 и дать на них питание с правого нижнего контакта ножа ЦУ.

*Если обе батареи сели, но на электровозе есть воздух, можно поднять токоприёмники без АБ. Для этого включить на передней секции ГВ вручную, включить 160 контактор принудительно(или объединить три провода, которые к нему подходят на одну гайку),на обеих секциях включить 104 вентиль принудительно, на задней секции нож ЦУ в "аварийно", выкрутить КОНЫ в обеих кабинах. Для подъёма токоприёмника нажать на "грибок". На большой секции следует сделать "контакторную защиту" от 113 реле, для этого ставим перемычку на 1 панели Н76(113 реле)-Н13(129 контактор)-Н14(130 контактор)и выключить кнопку маслонасос на ЩПР("низкую температуру масла "не включать),при срабатывании защиты отключаются ЛК. Чтобы на Н.В. не упал токоприёмник при её проследовании ТЧМП должен нажимать на грибок.

*При к.з. в проводах Н66,Н401,Н402 перегорает предохранитель соответствующий проводу ,соответственно не будет работать компрессор токоприёмника, либо та или другая часть расшифровочного табло, что не особо существенно.

2.автомат ВА-1 "Токоприёмники", "ГВ"

В пути следования выбивает ВА-1:на пульте ТЧМ выключить все кнопки и поочерёдным включением определить в какой цепи К.З.

Если ВА-1 выбивает при вкл. кн. Токоприёмники, выход: включить принудительно 236 реле(4 панель) и 104 вентиль на обеих секциях, поставить управляемый плюс на провод Э17(в МСС),можно с провода Э1,при включении кн. ЦУ на пульте ТЧМ поднимется токоприёмник. Так как провод Э15 остаётся без питания Р388 выведено из работы поэтому на 4 панели от R29 отходит провод Н29 к удерживающей катушке Р3(88 реле) его оставить другой провод от R29 снять на это место поставить перемычку с Э50 (269 реле) включить АПП.

*Если ВА-1 выбивает при вкл. кн. Токоприёмник передний, задний, выход: на обеих секциях включить принудительно 248 реле(9 панель), на той секции, где будем поднимать токоприёмник в блокировки 248 реле подложить изоляцию в провод Н125 и поставить перемычку с Э13 на Н125.При включении кнопки "выключение ГВ" будет подниматься токоприёмник. Кн."Токоприёмник передний,задний" не включать.

*Если ВА-1 выбивает в пути следования и нет возможности остановиться после повторного включения кнопок ,если к.з. в кн.Выкл.ГВ выход: кн.Выкл.ГВ не включать, на 3 панели обеих секций поставить перемычку Э50(269 реле) на Н74(204 реле), кн.АПП должна быть включена если ВА-14 не выбьет то следовать далее. Если ВА-14 выбьет на одной из секций то к.з.за проводом Н74 попробовать выехать на одной секции на более благоприятный профиль.

*Если ВА-1 выбивает при включении кн."Выключение ГВ", выключить кнопки "Выкл.ГВ", "Токоприёмники", "Токоприёмник передний, задний", затем включить кн.Токоприёмники и кн.Выкл.ГВ, кн.Токоприёмник Передний, Задний не включать, если ВА 1 выбивает к.з. в проводе Э13. выход: на обеих секциях 248 реле подложить изоляцию в две блокировки Э13-Н68 и дать питание с Э37 (катушка 248 реле) на Н68, кн.Выкл.ГВ не включать.Если в проводе Э13 к.з. нет поочерёдным отключением ПР определить секцию. На большой секции включить ПР, расклинить 204 реле и включить кн.Выключение ГВ если выбивает ВА-1 к.з. в цепи до блокировки 204 реле. Выход: подложить изоляцию в блокировки Э13 – Н68 248 реле, расклинить 204 реле и поставить перемычку с Э50 269 реле на Н74 204 реле, кн.АПП должна быть включена. Если при расклиненном 204 реле и включенной кн.Выкл.ГВ ВА-1 не выбивает прозвонить цепь от 204 реле до РТВ1, для этого отключить все кнопки, опустить токоприёмник, включить кн.Выкл.ГВ и прозвонить провода Н74,Н75,Н76,Н77 контрольной лампой если к.з. в них нет значит к.з. в удерживающей катушке ГВ. Выход: следовать на одной секции или включить ГВ вручную, собрать контакторную защиту для этого на 1 панели отсоединить провод Н76 от 113 реле заизолировать , с места где снят Н76 поставить перемычку на Н13(129 контактор) и Н14(130 контактор) и выключить кнопку маслонасос на ЩПР("низкую температуру масла "не включать).

Если ВА-1 выбивает при включении кн.Включ.ГВ возврат.реле выключить кнопки "Выкл.ГВ", "Токоприёмники", "Токоприёмник передний,задний", затем включить кн.Токоприёмники и кн.Вкл.ГВ возвр. реле, кн.Токоприёмник Передний, Задний не включать, если ВА-1 выбивает к.з. в проводе Э14 до блокировки 248 реле, выход: на обеих секциях подложить изоляцию в блокировку 248 реле в проводах Н19 (или Э14,если нет диода 510)- Н85, на 3 панели на обеих секциях поставить перемычку с Э50 (269 реле) на Н86 (207 реле), кн. АПП включать кратковременно для включения ГВ. В проводе Э14 к.з. нет, поочерёдным отключением ПР определить неисправную секцию. На большой секции включить ПР , включить кн.Вкл.ГВ возвр. реле, если ГВ включается и после этого выбивает ВА-1 ,то к.з. в БРД или за его блокировками в цепи 264 реле, выход: на большой секции расклинить 207 реле , поставить перемычку с Н72 (264 реле) на Н73 (204 реле) и включить принудительно 236 реле. При включении кн.Вкл.ГВ возвр. реле ВА-1 выбивает сразу то к.з. в цепи на включающую катушку, ТЧМП включить принудительно207 реле после этого ТЧМ включает кн.Вкл.ГВ возвр. реле, если ВА-1 выбивает выход: положить изоляцию на большой секции в блокировку 248 реле в проводах Н19 (или Э14,если нет диода 510) – Н85, для включения ГВ включить вручную 207 реле и кратковременно дать плюс с левого ножа АБ на Н87 (207 реле), на здоровой секции ГВ включается обычным порядком. При включённых 207 реле принудительно и кн.Вкл.ГВ возвр. реле ВА-1 не выбивает, в первой ВВК на БП прозвонить провода Н84 и Н87, если к.з. в проводе Н84 или во включающей катушке ГВ, выход: в блокировку 207 реле положить изоляцию в проводах Н86 и Н87 , поставить перемычку с левого ножа АБ на провод Н74 204 реле, опустить токоприёмники, зайти в ВВК и нажать на шток включающей катушки ГВ, закрыть ВВК, поднять токоприёмники, включить ГВ с пульта ТЧМ, после этого снять перемычку с Н74 ГВ больше не выключать. Если к.з. в проводе Н87,выход: положить изоляцию в блокировку 207 реле в проводах Н86 , Н87 и положить изоляцию на БП в проводах Н87 – Н84 , поставить перемычку с Э50 (269 реле) на Н84 (блокировка БП) . Для включения ГВ включить кн.Выкл.ГВ затем кратковременно включить кнопку АПП, затем кн.Вкл.ГВ возвр. реле, в пути следования кн.АПП должна быть выключена.

*Если ВА-1 выбивает при выключенных кнопках Токоприёмники , Ток. Передний , Ток. Задний, ГВ , значит к.з. в проводе Н01, выход: ВА-1 не включать, в пульте ТЧМ провод Н01 снять и заизолировать, осмотреть пульт, на место где снят Н01 поставить перемычку с Н02, на 207 реле провод Н01 снять и заизолировать на это место дать питание с Э50 (269 реле) или с левого ножа АБ. На тех машинах, на которых, провод Н01 выходит на катушки БРД через сопротивление поставить перемычку Н72(264 реле) на Н73(204 реле) и включить принудительно 236 реле на обеих секциях.

3.автомат ва-2 " Цепи управления"

*Если ВА-2 бьет при выключенной кнопке "ЦУ" к.з. в проводе Н02 , выход: кнопку ЦУ не включать, открыть контроллер и поставить перемычку с Н03 на Н1.

*Если ВА-2 бьёт после вкл. ЛК, но до набора позиций (до РП).Контроллер в "0",на пульте ТЧМ отключить вспомогательные машины, затем ставим контроллер в АВ и вкл. ВА-2,если бьёт - к.з. до блокировки маслососа. Выход: на обеих секциях на ЩПР отключить маслосос (низкую температуру масла не включать) проверить положение реверсоров, тормозных переключателей ,ППВ затем поставить перемычку с плюса(Э50) на Н9,Н12(3 панель,270 реле),ЛК управлять включением кн. АПП, для работы Р388 поставить перемычку (как описано выше). Если после откл. вспом.машин ВА-2 не бьёт на ЩПР одной секции откл. Маслосос - ищем исправную секцию. На неисправной подкладываем изоляцию в блокировки ОД (все четыре) и даём плюс на катушки ЛК Н21,Н22(ВВК1),Н23,Н24(ВВК2)сначала с помощью контрольного автомата-перемычки с Н171(проверяем нет ли к.з. в катушках ЛК, если есть - этот ЛК отключаем), затем ставим перемычку Э2(реверсор),(на ведомой секции Э3) на Н21,Н22(ВВК1),Н23,Н24(ВВК2),при постановке ручки в АВ получают питание ЛК, при постановке контроллера в "0" ЛК отключаются.

*Если ВА-2 бьёт после набора позиций, к.з. в реле 432(262) и цепи ПРУ. Выход: отключить маслосос на ЩПР(на обеих секциях, низкую температуру масла не включать),ВА-2 не включать, поставить перемычку с плюса(Э50) на Н9,Н12,ЛК управлять включением кн.АПП.

Неисправности цепей набора и сброса

При отсутствии набора проверить включение ВА-4 на обеих секциях и целостность предохранителя сервомотора (на РЩ), можно проверить постановкой переключки (вместо предохранителя) или включить вручную 206 (за блокировки) и 208 контактора, при этом если сервомотор не начал вращаться - предохранитель перегорел. Если ВА-4 включены и предохранитель целый, ручку контроллера машиниста поставить и удерживать в АП проверить включение 208 контактора и 266 реле на 3 панели, если они не включились - несинхрон, включить принудительно 266 реле, если 208 контактор включился, значит обрыв в цепи катушки 266 реле, выход: включить его принудительно управлять ФП-РП, если 208 контактор не включился при включённом 266 реле - несинхрон. Выход: (1) расклинить 202 реле на обеих секциях; (2) на обеих секциях поставить переключку с провода Н33 (блокировка 266) на Н25 (катушка 266) и дать плюс на провод Н31 (266 реле); (3) на обеих секциях расклинить в выключенном положении 266 реле и поставить плюс с левого ножа АБ на провод Н34 (266 реле), в РП и РВ автомат, следовать на ФП, ФВ.

*При включении 208 контактора горит предохранитель сервомотора, поставить вместо предохранителя контрольный автомат-переключку, затем включить вручную 206 (за блокировки) и 208 контактора, если автомат выбьет к.з. в проводе Н51, если нет в Н54. При к.з. в Н54 собрать схему «без сервомотора». При к.з. в Н51, выход: от нижней силовой губки контактора 208 откинуть провод Н51, с двух блокировок 206 контактора провод Н51 снять и заизолировать, на 206 контакторе две блокировки (где был снят провод Н51) соединить между собой и силовой губкой 208 контактора (где был снят Н51), то есть три места соединить между собой. 221 (222) вентили включить принудительно, чтобы дули постоянно (для выдува дуги) или дать на них питание с Э12. (при постановке ручки в "0" Э12 теряет питание и вентили 221 (222) прекращают дутьё.

Если после включения 208 контактора включились 221 (222) вентили, слышно как дует воздух, но сервомотор не вращается: осмотреть коллектор, состояние щёток и их нажатие, целостность шунтов, проверить подгар блокировок 206 контактора, наличие контакта.

**Неисправности 206 контактора*

-При наборе позиций одна секция набирается, вторая отключает ГВ: поставить контроллер в "0", затем в ФП и на большой секции проверить включение блокировок 206 контактора.

-Если при наборе не включается 208 контактор: на 3 панели проверить включение 266 реле и 206 контактора при положении ручки контроллера в АП.

-Нет цепи от нижней силовой губки 206 контактора. Выход: обойти её переключкой в проводах Н36, Н37.

-При сбросе нет цепи от верхней силовой губки 206 контактора. Выход: обойти её переключкой в проводах Н35, Н38.

-Если не включается 206 контактор (нет цепи в проводе Н20) Выход: дать питание с Э50 (269 реле) на Н20 (206 контактор) перед набором включить АПП, для сброса выключить.

-Если вышли из строя блокировки 206 контактора или сгорела его катушка. Выход: управлять 206 контактором вручную перед набором ТЧМП вставляет клин, перед сбросом его вынимает или перейти на работу от 268 реле. Для этого снять с 268 реле все провода, кроме земли (ж). С нормально замкнутых блокировок 206 контактора поставить переключки на нормально замкнутые блокировки 268 реле. С нормально разомкнутых блокировок 206 контактора поставить переключки на нормально разомкнутые блокировки 268 реле. С провода Н20 (катушка 206 контактора) поставить переключку на катушку 268 реле вместо провода Э43, во все блокировки 206 контактора подложить изоляцию. Силовые губки 206 контактора обойти переключками (Н36-Н37 и Н35-Н38).

-При к.з. в катушке 206 контактора можно попробовать переплюсовать катушку, для этого поменять местами провода Н20 и Ж.

Без сервомотора

Вынуть предохранитель ПР-12 (сервомотор) на РЩ, выставить 17 или 21 позицию вручную, смотреть по замыканию блокировок ГП поз.1 и ГП поз.3, а блокировки ГП пр. должны быть разомкнуты. Затем запараллелить блокировки ГПО на нижнем блок-валу слева (четыре блокировки 1,5,6,9 по счёту слева направо). На этой секции отключить маслосос на ЩПР (н.н. низкая температура масла не включать). На 1 панели поставить двойную переключку Н15, Н16 (129 и 130 контактора) на Э81 или Э82 (МСС) ЛК управлять тумблером (С-1 или С-2) на пульте ТЧМ. Расклинить 202 реле в выкл. сост. на здоровой секции. В пути следования набрав на здоровой секции на одну позицию больше чем на больной, можно подключать ЛК (включением С-1 или С-2).

**Неисправности 208 контактора*

При включении 208 контактора происходит автоматический набор или сброс позиций (при наборе или сбросе одной позиции переходит на несколько позиций) - проверить разницу напряжений в ЦУ по секциям, в случае разницы перекинуть на одной секции нож ЦУ в "аварийно", также проверить наличие диамагнитной прокладки, в случае отсутствия подложить вместо неё бумагу и закрепить её изолентой.

-Если нет контакта у верхних силовых губок или лопнула пружина. Выход: сменить текстолитовую стойку (снять с 194 контактора, обойти губки переключками Н37-Н40, Н38-Н41) и расклинить 202 реле.

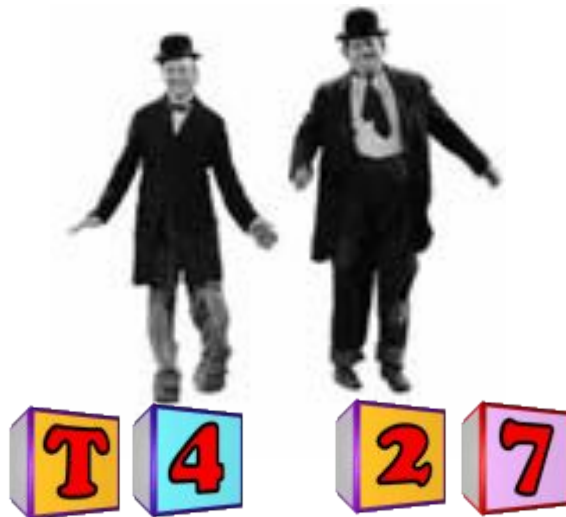
*P3 88

Удерживающая катушка P388 получает питание от разных проводов (в зависимости от номера электровоза) от Э15, Э115 или Н5 поэтому при сборе аварийной схемы с исключением питания на данных проводах следует. На 4 панели R29 провод Н29 идущий к удерживающей катушки оставить, а другой провод снять и заизолировать (Э15, Э115 или Н5) и на место где снят провод (Э15, Э115 или Н5) поставить перемычку с Э2 (на ведомой секции Э3) на обеих секциях.



За предоставленные схемы и рисунки панелей
благодарю тчми ТЧ28 Алексанина В.В.

Все претензии и пожелания прошу присылать на:
mixfalo@mail.ru



Kandalaksha

КОНЕЦ!

