

Универсальный синхронный интерфейс USI

Модуль USI может использовать следующие выводы МК:

PB5 (MOSI/SDA) – линия данных (выход мастера или двунаправленная линия)

PB6 (MISO) – линия данных (вход мастера)

PB7(SCK/SCL) – тактовый сигнал

Модуль USI может формировать запросы на следующие прерывания:

USI START– обнаружено состояние START (в двупроводном режиме)

USI OVERFLOW– переполнение внутреннего таймера модуля USI

Модуль USI содержит следующие регистры ввода/вывода:

USICR – регистр управления

USISR – регистр статуса

USIDR – регистр данных

USIBR – буферный регистр

Универсальный синхронный интерфейс USI

Номер бита	7	6	5	4	3	2	1	0	
	USISIE	USIOIE	USIWM1	USIWM0	USICS1	USICS0	USICLK	USITC	USICR
Чтение(R)/Запись(W)	R/W	R/W	R/W	R	R/W	R/W	R/W	R/W	
Начальное значение	0	0	0	0	0	0	0	0	

Бит 7 — USISIE: Разрешение прерывания по стартовому условию.

Бит 6 — USIOIE: Разрешение прерывания по переполнению счетчика.

Бит 5..4 — USIWM1..0: Выбор режима (двухпроводный/трехпроводный). При помощи этих двух битов выбирается режим работы USI. Эти биты, в основном, влияют лишь на процесс вывода информации.

Бит 3..2 — USICS1..0: Выбор источника тактового сигнала. Эти биты позволяют выбрать источник тактового сигнала для сдвигового регистра и четырехразрядного счетчика.

Бит 1 — USICLK: Строб синхронизации. Если биты USICSL0 установлены в ноль, выбран режим разрешения программного стробирования; то запись единицы в этот разряд вызывает сдвиг информации в сдвиговом регистре на один шаг и увеличивает значение 4-разрядного счетчика на единицу.

Бит 0 — USITC: Переключение значения тактового сигнала. Запись единицы в этот разряд переключает значение линии USCK/SCL с нуля на единицу или с единицы на ноль. Переключение сигнала на выходе происходит вне зависимости от установленного направления передачи информации для этой линии порта.

Если необходимо, чтобы на выход поступал сигнал с регистра PORTB, разряд DDRB4 должен быть установлен в единицу (режим вывода информации). Эта особенность позволяет простым способом осуществлять программную генерацию тактового сигнала при работе микросхемы в качестве ведущего устройства.

Рис. 2 – Описание регистра USICR

Универсальный синхронный интерфейс USI

Номер бита	7	6	5	4	3	2	1	0	
	USISIF	USIOIF	USIPF	USIDC	USICNT3	USICNT2	USICNT1	USICNT0	USISR
Чтение(R)/Запись(W)	R/W	R/W	R/W	R	R/W	R/W	R/W	R/W	
Начальное значение	0	0	0	0	0	0	0	0	

Бит 7 — USISIF: Флаг прерывания по обнаружению стартового условия. Если выбран двухпроводный режим работы, то флаг USISIF устанавливается (в единицу), если обнаружено стартовое условие. Если выбран режим отключения выхода или в трехпроводном режиме выбрана одна из комбинаций битов ($USICSx = 0b11$ и $USICLK = 0$ или $USICS = 0b10$ и $USICLK = 0$), то флаг устанавливается по любому фронту на входе SCK.

Бит 6 — USIOIF: Флаг прерывания по переполнению счетчика.

Этот флаг устанавливается (в единицу) в том случае, когда переполняется 4-разрядный счетчик (то есть при переходе его содержимого от 15 к 0).

Бит 5 — USIPF: Флаг обнаружения стоп-условия. Если выбран двухпроводный режим, флаг USIPF устанавливается (в единицу) в том случае, когда обнаружено стоп-условие. Флаг сбрасывается путем записи в него единицы. Этот флаг не является флагом прерывания.

Бит 4 — USIDC: Коллизия при выводе данных. Значение этого бита устанавливается в единицу, если значение 7-го разряда сдвигового регистра отличается от физического значения сигнала на выходном контакте микросхемы. Флаг действителен только в двухпроводном режиме и полезен при осуществлении ведущим устройством арбитража и управления шиной в двухпроводном режиме.

Биты 3...0 — USICNT3...0: Содержимое 4-разрядного счетчика. Эти биты отражают текущее значение 4-разрядного счетчика. Центральный процессор при помощи этих битов может непосредственно читать или записывать значение 4-разрядного счетчика.

Приращение 4-разрядного счетчика на единицу происходит:

- от каждого тактового импульса, получаемого детектором фронтов внешнего тактового сигнала, по переполнению таймера/счетчика 0;
- программным путем посредством битов стробирования USICLK и USITC.

Рис. 3 – Описание регистра USISR

Универсальный синхронный интерфейс USI

Режимы работы модуля USI:

- трехпроводный (используется для реализации интерфейса SPI)
- двухпроводный (используется для реализации интерфейса I2C или TWI)

Источники тактового сигнала сдвигового регистра и счетчика:

- программное управление выводом PB7 при помощи регистра PORTB;
- программное управление при помощи разряда USITC;
- переполнение таймера T0.

Универсальный синхронный интерфейс SPI

Трехпроводный режим работы – интерфейс

SPI

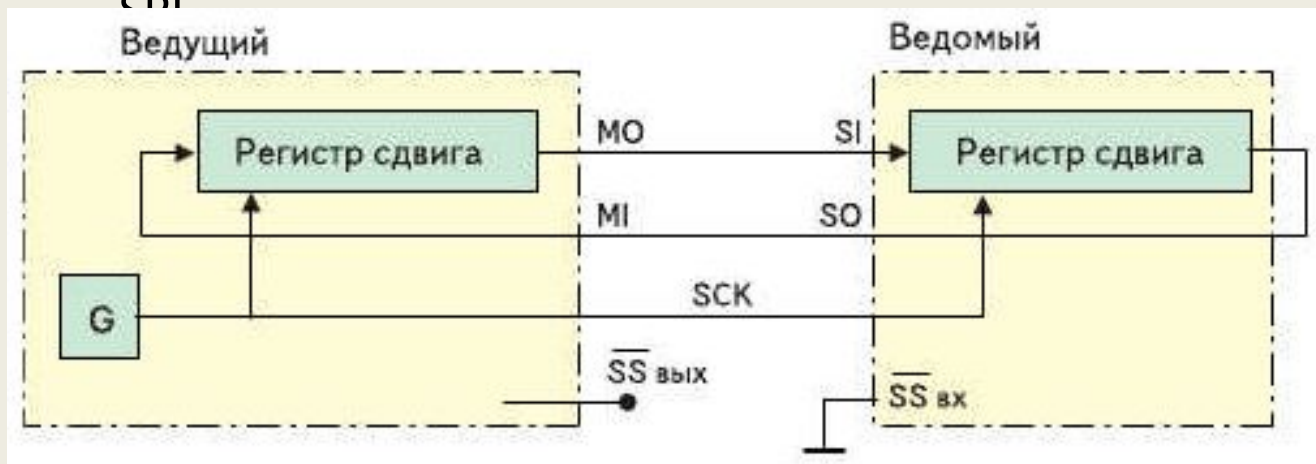


Рис. 4 – Внутренняя организация SPI

Режим SPI	0	1	2	3
CPOL	0	1	0	1
CPHA	0	0	1	1
Временная диаграмма первого цикла синхронизации				

Рис. 5 – Различные режимы работы SPI

Универсальный синхронный интерфейс USI

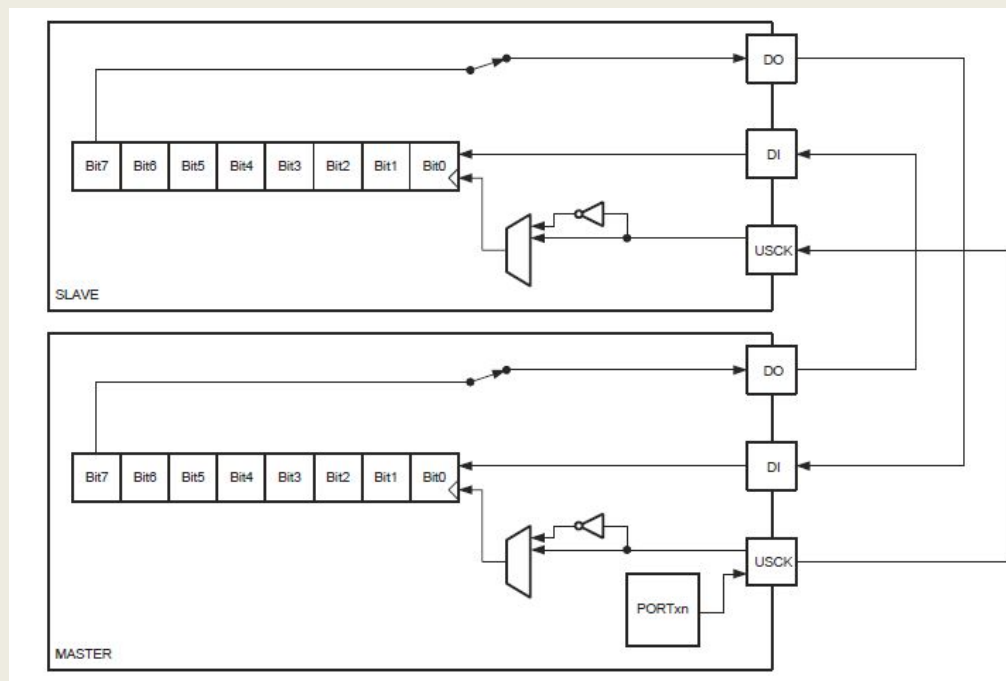


Рис. 6 – Конфигурация модуля в трехпроводном режиме

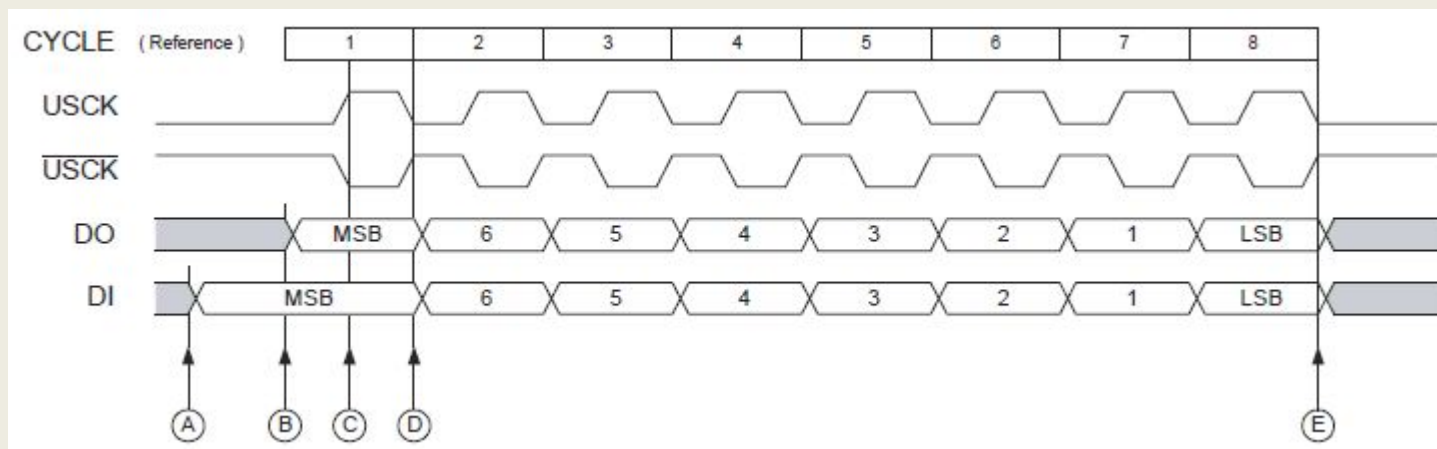


Рис. 7 – Временная диаграмма работы модуля в трехпроводном режиме

Универсальный синхронный интерфейс USI

Двухпроводный режим работы – интерфейс I2C или

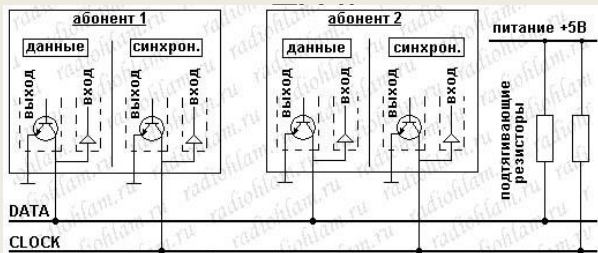


Рис. 8 – Физическая структура подключения абонентов

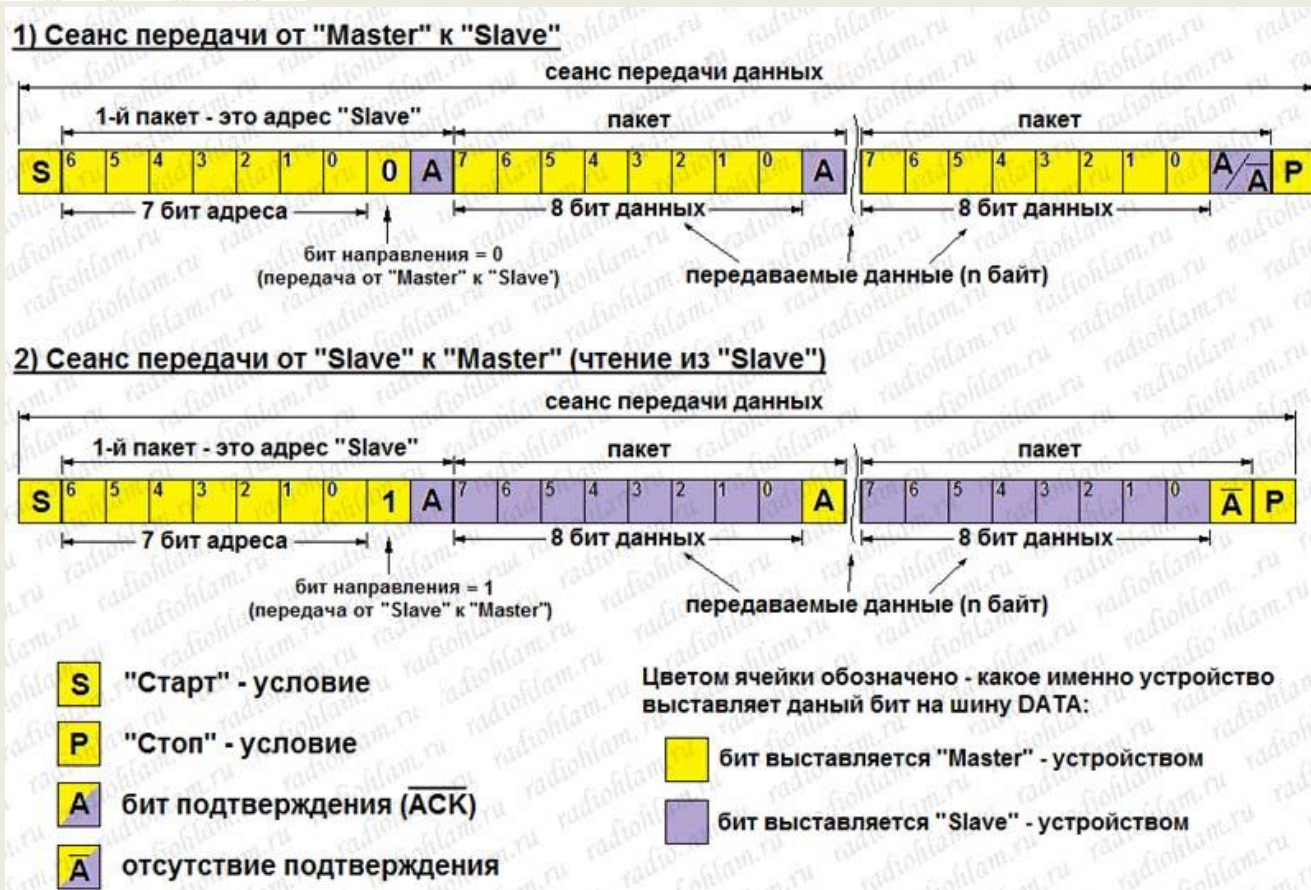


Рис. 9 – Формат операций Записи/Чтения

Универсальный синхронный интерфейс USI

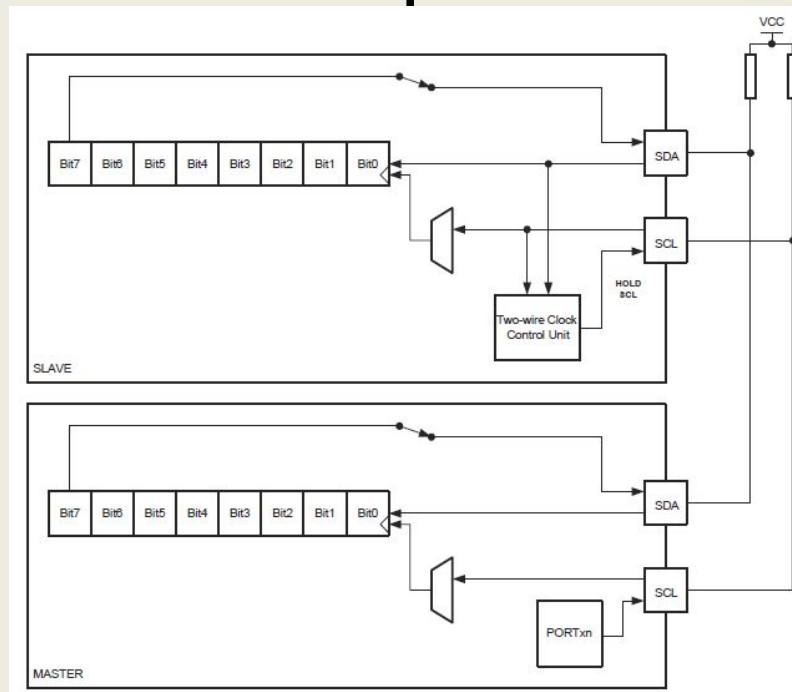


Рис. 10 – Конфигурация модуля в двухпроводном режиме

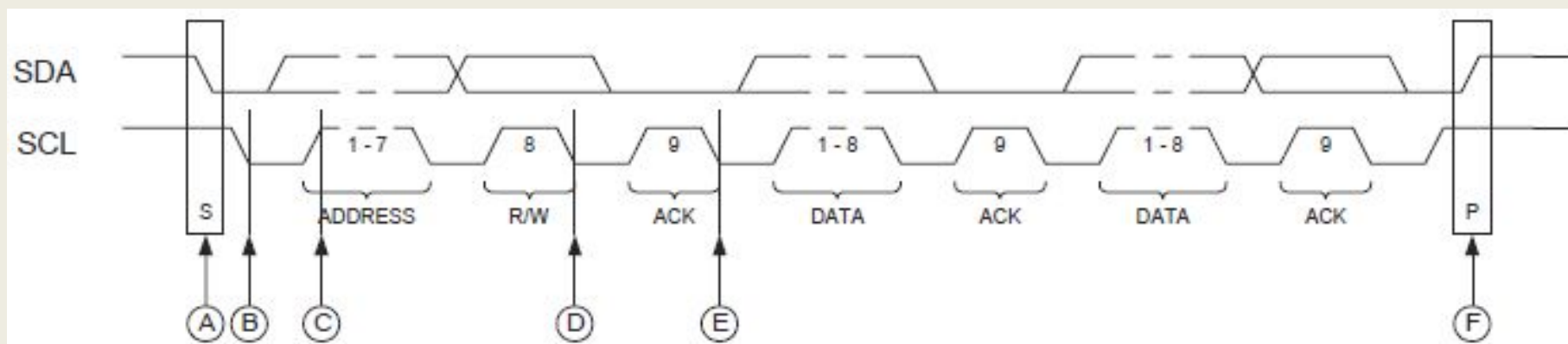


Рис. 11 – Временная диаграмма работы модуля в двухпроводном режиме

Модуль двухпроводного интерфейса TWI

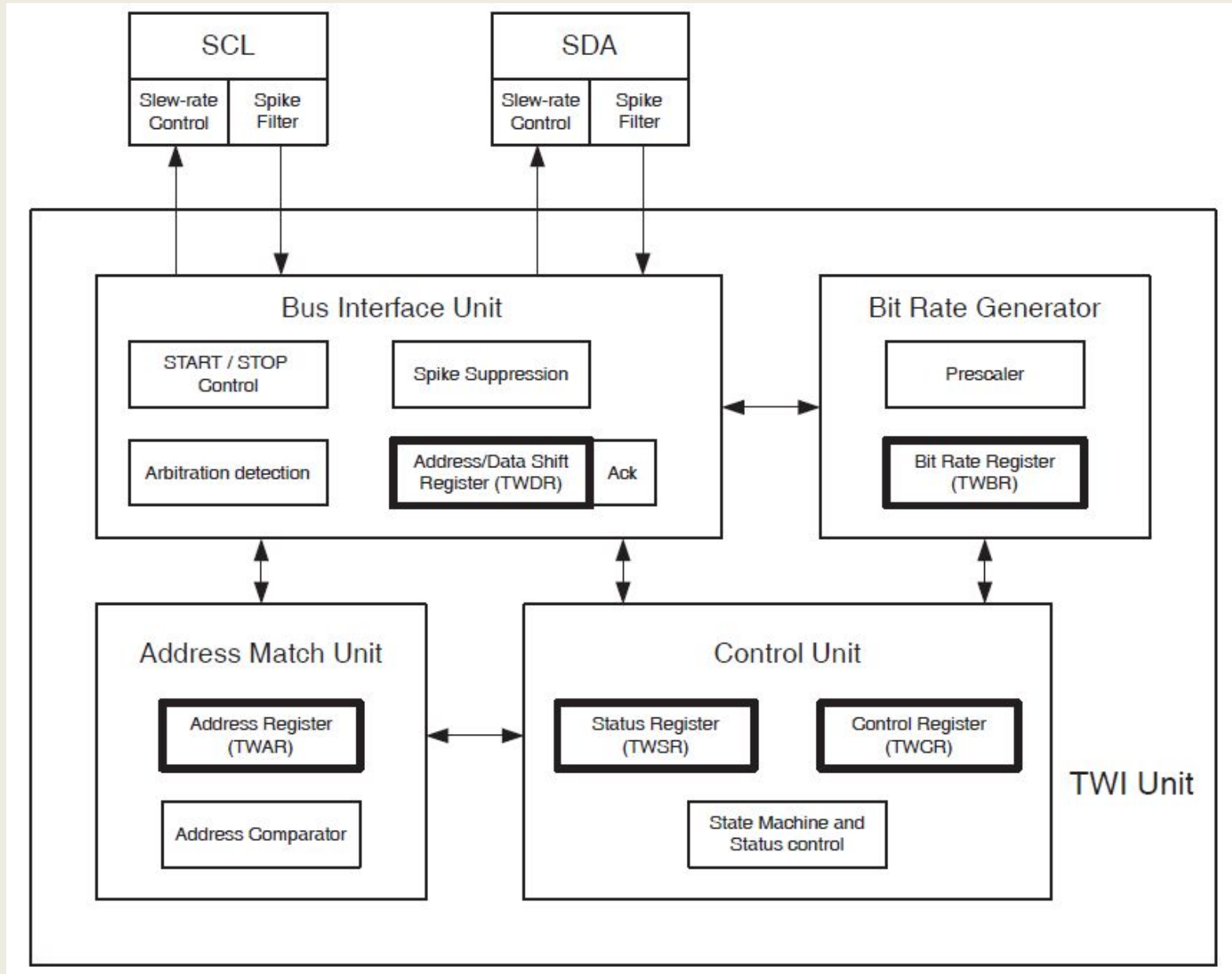


Рис. 12 – Функциональная схема модуля TWI

Двупроводный интерфейс TWI

Модуль TWI может использовать следующие выводы МК:

PC1 (SDA) – линия данных

PC0(SCL) – тактовый сигнал

Модуль TWI может формировать запросы на следующие прерывания:

TWI – произошло одно из нескольких событий

Модуль TWI содержит следующие регистры ввода/вывода:

TWBR – регистр скорости обмена

TWCR – регистр управления

TWSR – регистр статуса

TWDR – регистр данных

TWAR – регистр адреса (в режиме ведомого)