

6-дәріс

(1-бөлім)



ТС сигналдарын қабылдау және кодадан
шығару кезіндегі орталық пост
аппаратураларының жұмысы

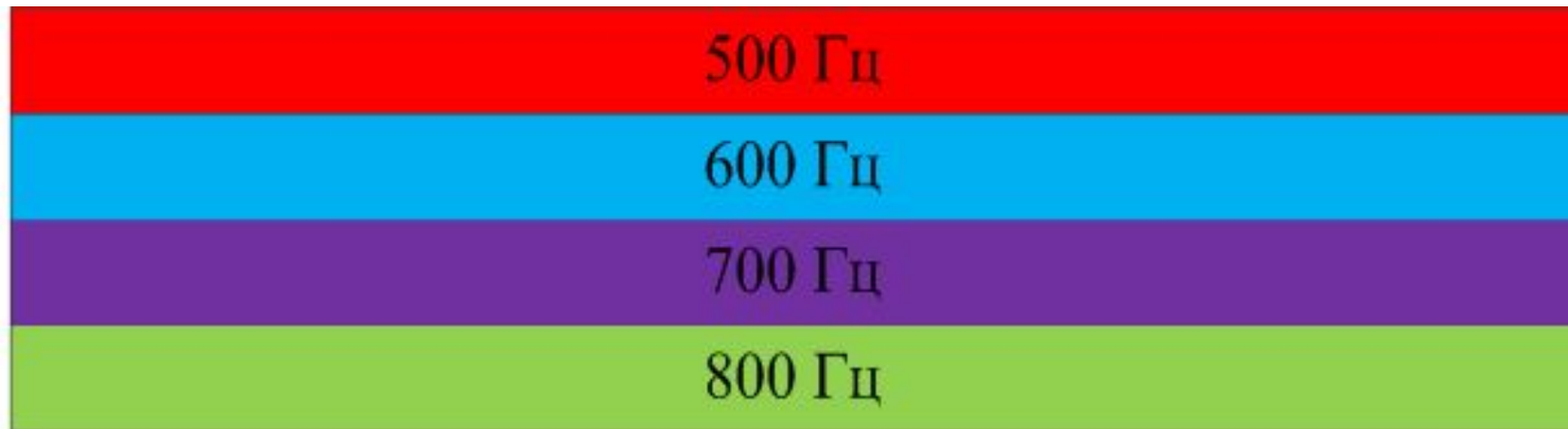
Дәріс жоспары



- ТБ және ТС сигналдарының орналасу реті
- Орталық пост құрылғыларының құрылымдық сұлбасы
- ТС сигналын қабылдауды және кодадан шығаруды жүзеге асыратын түйіндердің құрылымдық сұлбасы
- Қабылдаушы құрылғылар сұлбасы
- Дешифрациялаушы құрылғылар сұлбасы
- ЦДШ блогы элементтерінің жұмыс циклі
- Бақылаушы релелерді қосу сұлбасы
- Қорытынды
- Әдебиеттер тізімі

ТБ және ТС сигналдарының орналасу реті

ТБ сигналы



ТС сигналы

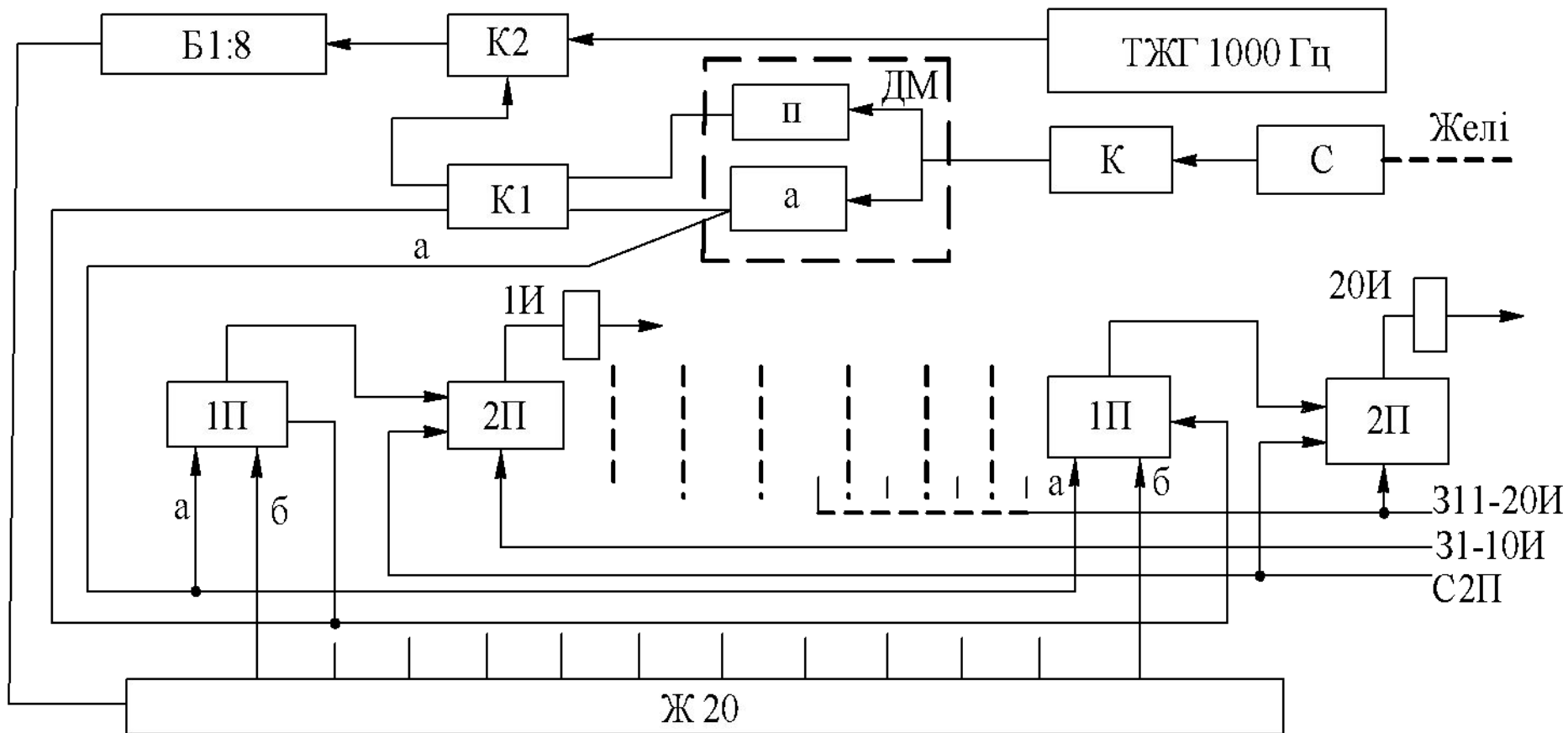


Орталық пост құрылғыларының құрылымдық сұлбасы

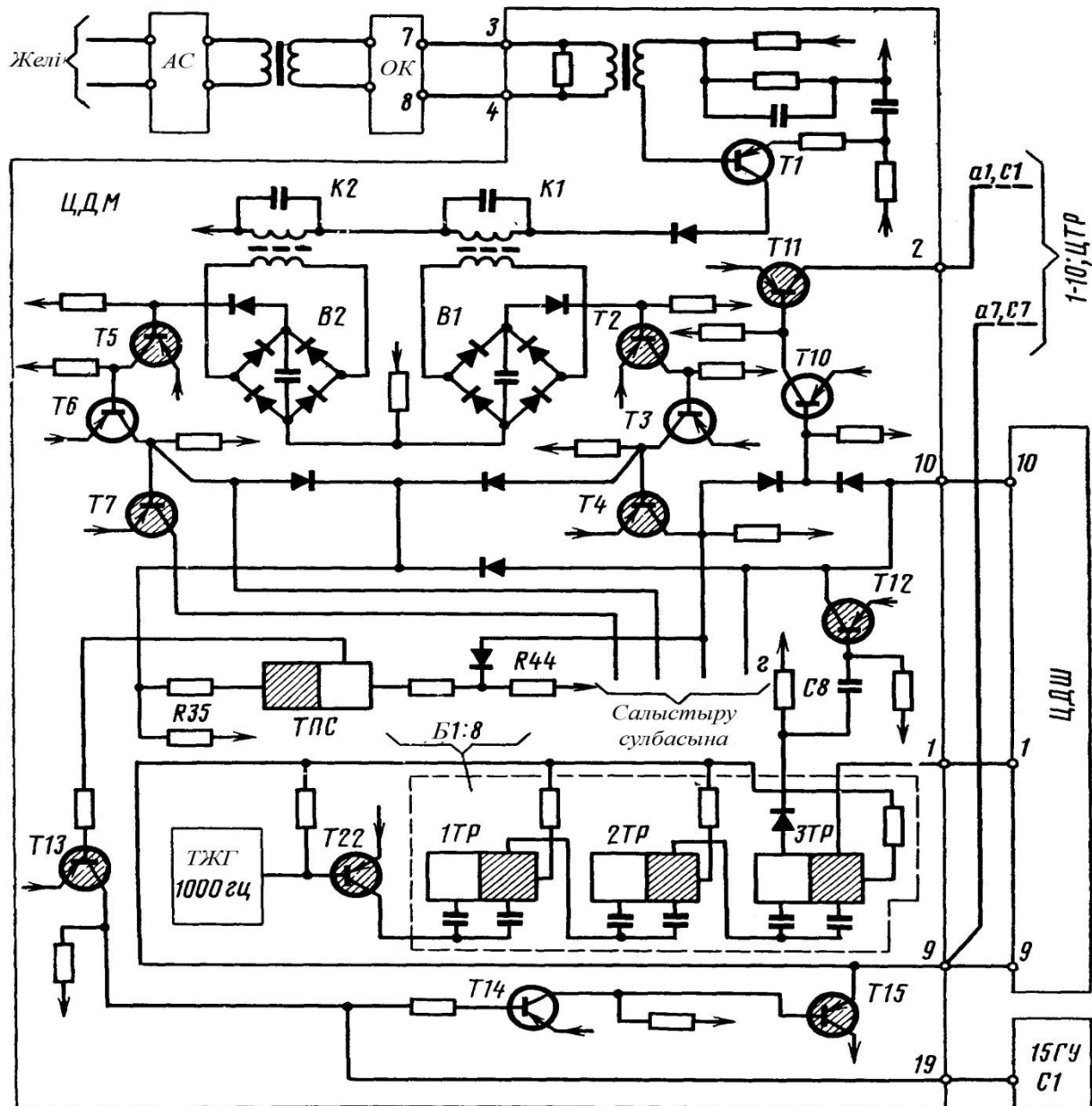


ТС сигналын қабылдауды және кодадан шығаруды жүзеге асатын түйіннің

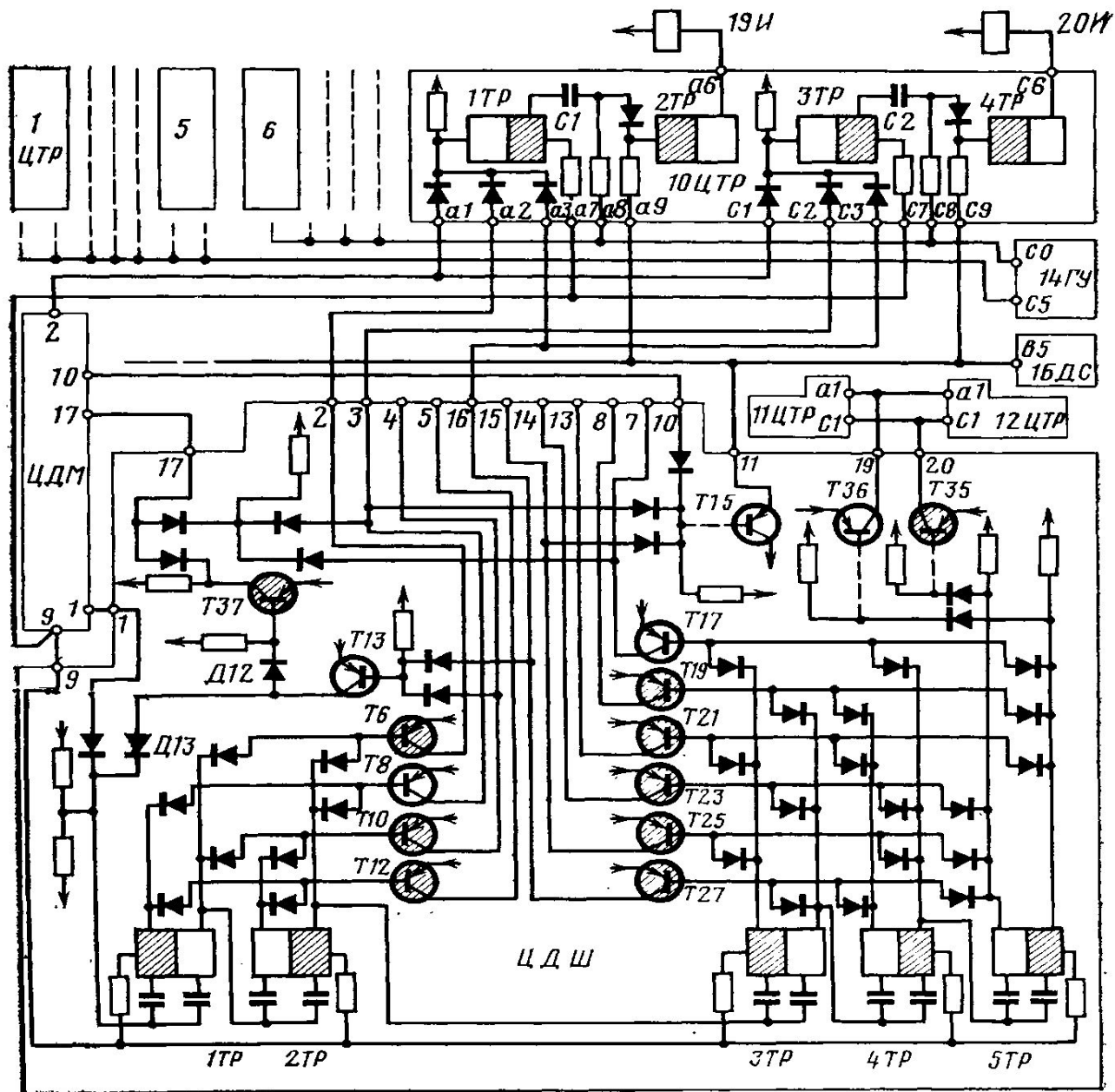
құрылымдық сұлбасы



Қабылдаушы құрылғылар сұлбасы



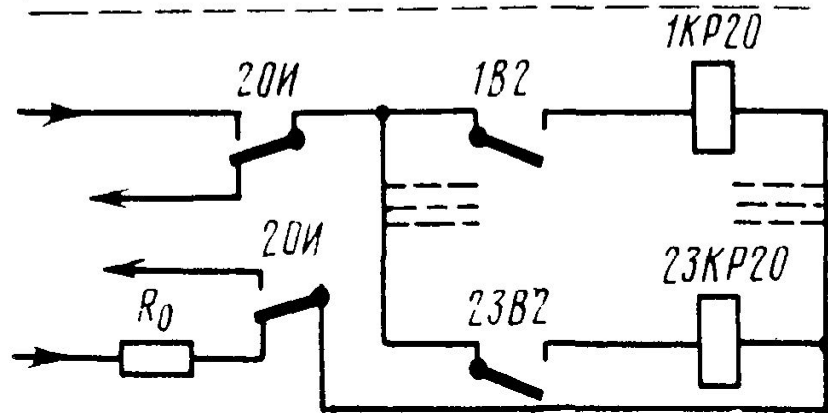
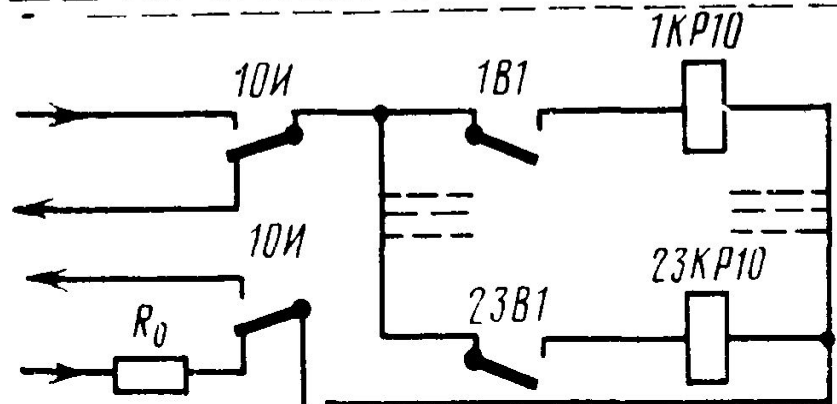
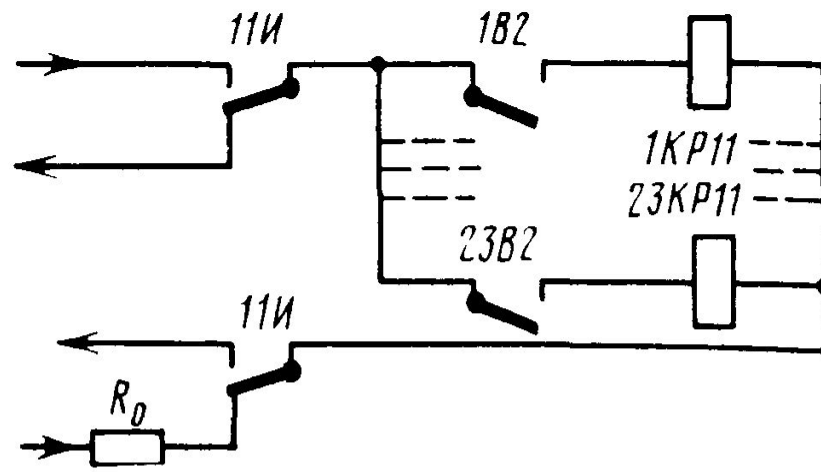
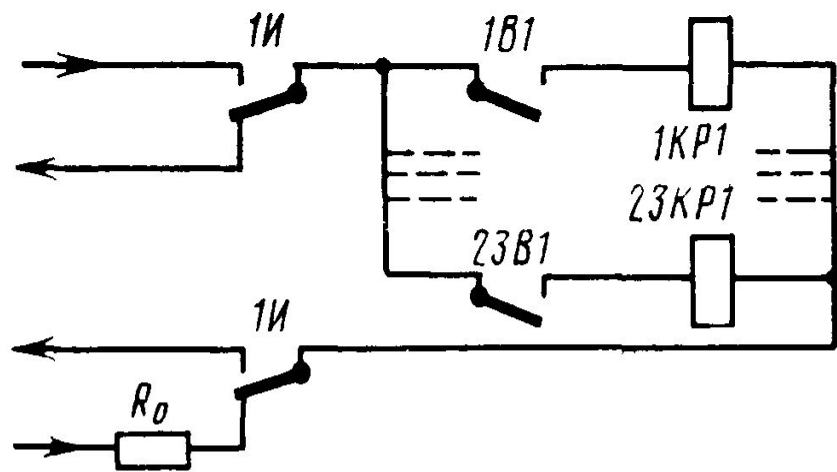
Дешифрациялаушы құрылғылар сұлбасы



ЦДШ блогы элементтерінің жұмыс циклі

Триггерлер нөмірі					Транзисторлар нөмірі															Айлаңдағылар	ТС санына тәсілі
1	2	3	4	5	6	8	10	12	17	19	21	23	25	27	13	15	35	36	37		
1	0	1	0	0	0	1	0	0	1	0	0	0	0	0	1	1	0	1	0	3;7	1
0	1	1	0	0	0	0	1	0	1	0	0	0	0	0	1	1	0	1	0	4;7	2
1	1	1	0	0	0	0	0	1	1	0	0	0	0	0	1	1	0	1	0	5;7	3
0	0	0	1	0	1	0	0	0	0	1	0	0	0	0	1	1	0	1	0	2;8	4
1	0	0	1	0	0	1	0	0	0	1	0	0	0	0	1	1	0	1	0	3;8	5
0	1	0	1	0	0	0	1	0	0	1	0	0	0	0	1	1	0	1	0	4;8	6
1	1	0	1	0	0	0	0	1	0	1	0	0	0	0	1	1	0	1	0	5;8	7
0	0	1	1	0	1	0	0	0	0	0	1	0	0	0	1	1	0	1	0	2;13	8
1	0	1	1	0	0	1	0	0	0	0	1	0	0	0	1	1	0	1	0	3;13	9
0	1	1	1	0	0	0	1	0	0	0	1	0	0	0	1	1	0	1	0	4;13	10
1	1	1	1	0	0	0	0	1	0	0	1	0	0	0	1	1	0	1	0	5;13	11
0	0	0	0	1	1	0	0	0	0	0	0	1	0	0	1	1	1	0	0	2;14	12
1	0	0	0	1	0	1	0	0	0	0	0	1	0	0	1	1	1	0	0	3;14	13
0	1	0	0	1	0	0	1	0	0	0	0	1	0	0	1	1	1	0	0	4;14	14
1	1	0	0	1	0	0	0	1	0	0	0	1	0	0	1	1	1	0	0	5;14	15
0	0	1	0	1	1	0	0	0	0	0	0	0	1	0	1	1	1	0	0	2;15	16
1	0	1	0	1	0	1	0	0	0	0	0	0	1	0	1	0	1	0	0	3;15	17
0	1	1	0	1	0	0	1	0	0	0	0	0	1	0	1	1	1	0	0	4;15	18
1	1	1	0	1	0	0	0	1	0	0	0	0	1	0	1	1	1	0	0	5;15	19
0	0	0	1	1	1	0	0	0	0	0	0	0	0	1	1	1	1	0	0	2;16	20
1	0	0	1	1	0	1	0	0	0	0	0	0	0	1	1	1	1	0	0	3;16	21
0	1	0	1	1	0	0	1	0	0	0	0	0	0	1	0	1	1	0	1	4;16	22

Бақылашы релелерді қосу сұлбасы



Әдебиеттер тізімі

- 1. Пенкин Н.Ф. Диспетчерская централизация системы «Нева», М.: Транспорт, 1973.
- 2. Переборов А.С. Телеуправление стрелками и сигналами, М.: Транспорт, 1981.
- 3. Пенкин Н.Ф., Павлов Н.А. Диспетчерская централизация системы «Луч», М.: Транспорт, 1982.
- 4. Гавзов Д.В., Дрейман О.К., Кононов В.А., Никитин А.Б. Системы диспетчерской централизации, М.:Маршрут, 2002.
- 5. Кочетков А.А., Брижак Е.П., Балабанов И.В. и др. Системы телеуправления на железнодорожном транспорте, М.: Маршрут, 2005.