

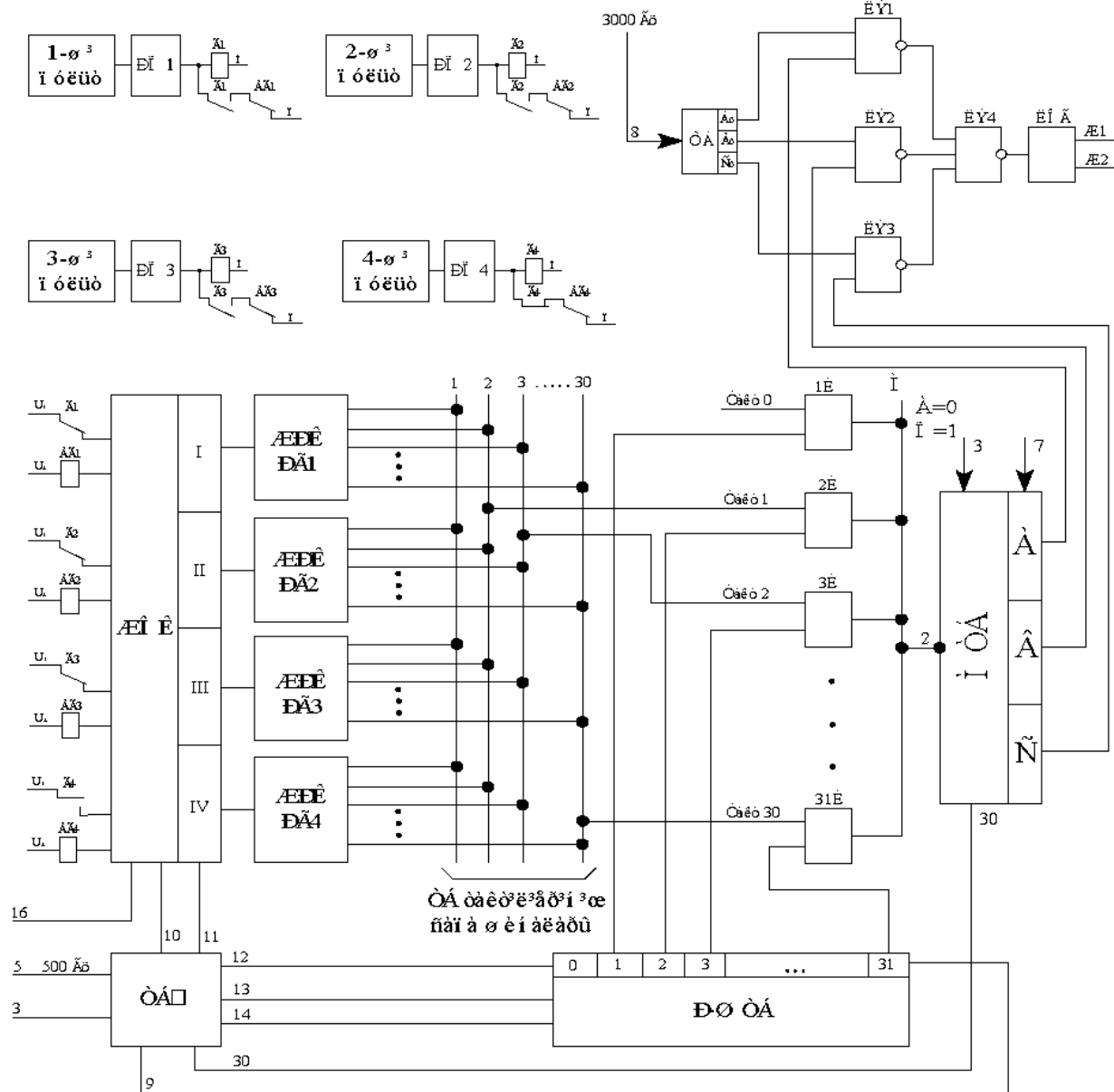
Дәріс 9

**«Луч» ДО жүйесінің орталық постындағы ТБ
арнасының аппаратуралары**

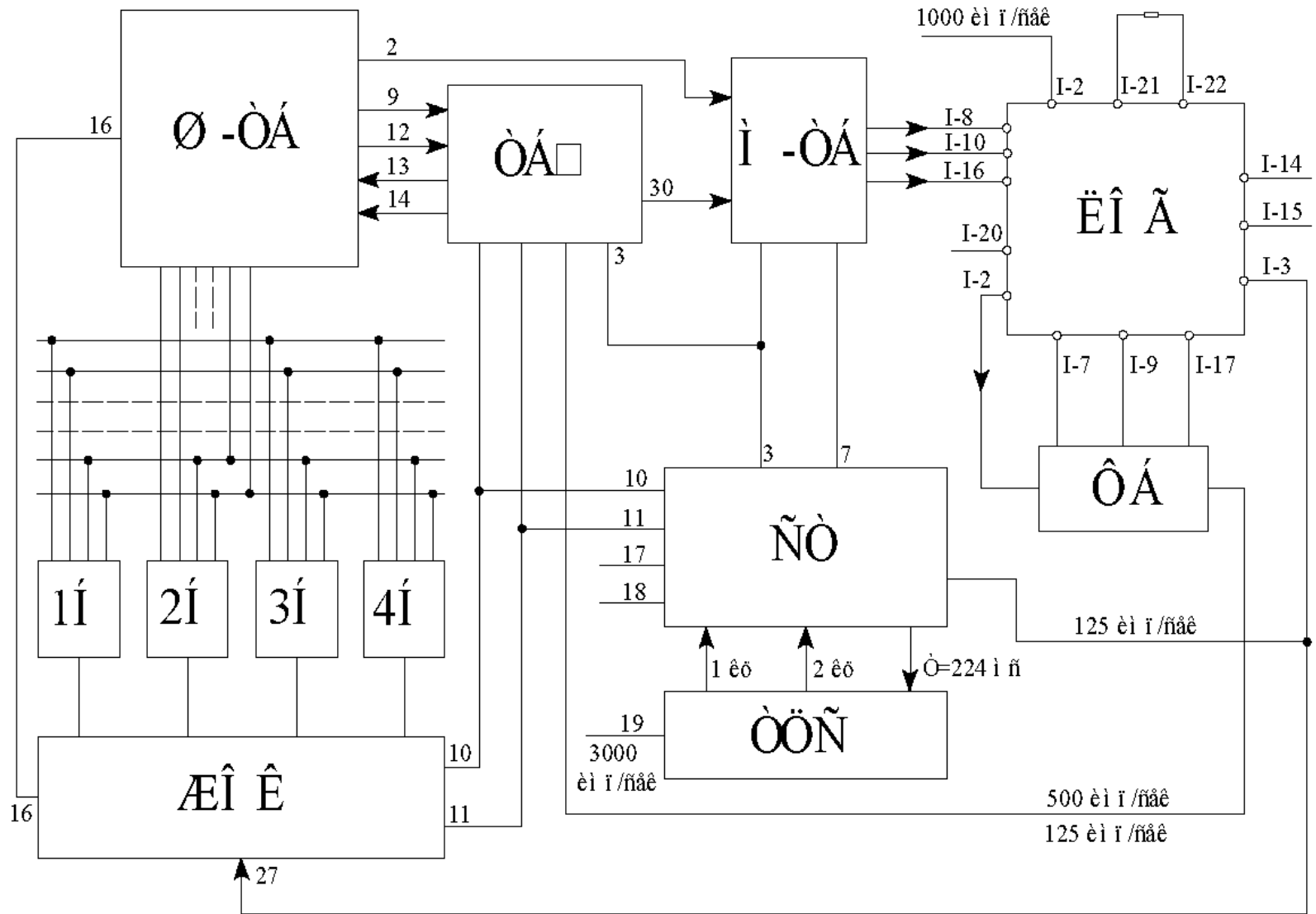
Дәріс жоспары

- Орталық пост ТБ аппаратураларының құрылымдық сұлбасы
- Орталық пост ТБ аппаратуралары негізгі түйіндерінің электрлік сұлбасы
- Қорытынды
- Әдебиеттер тізімі

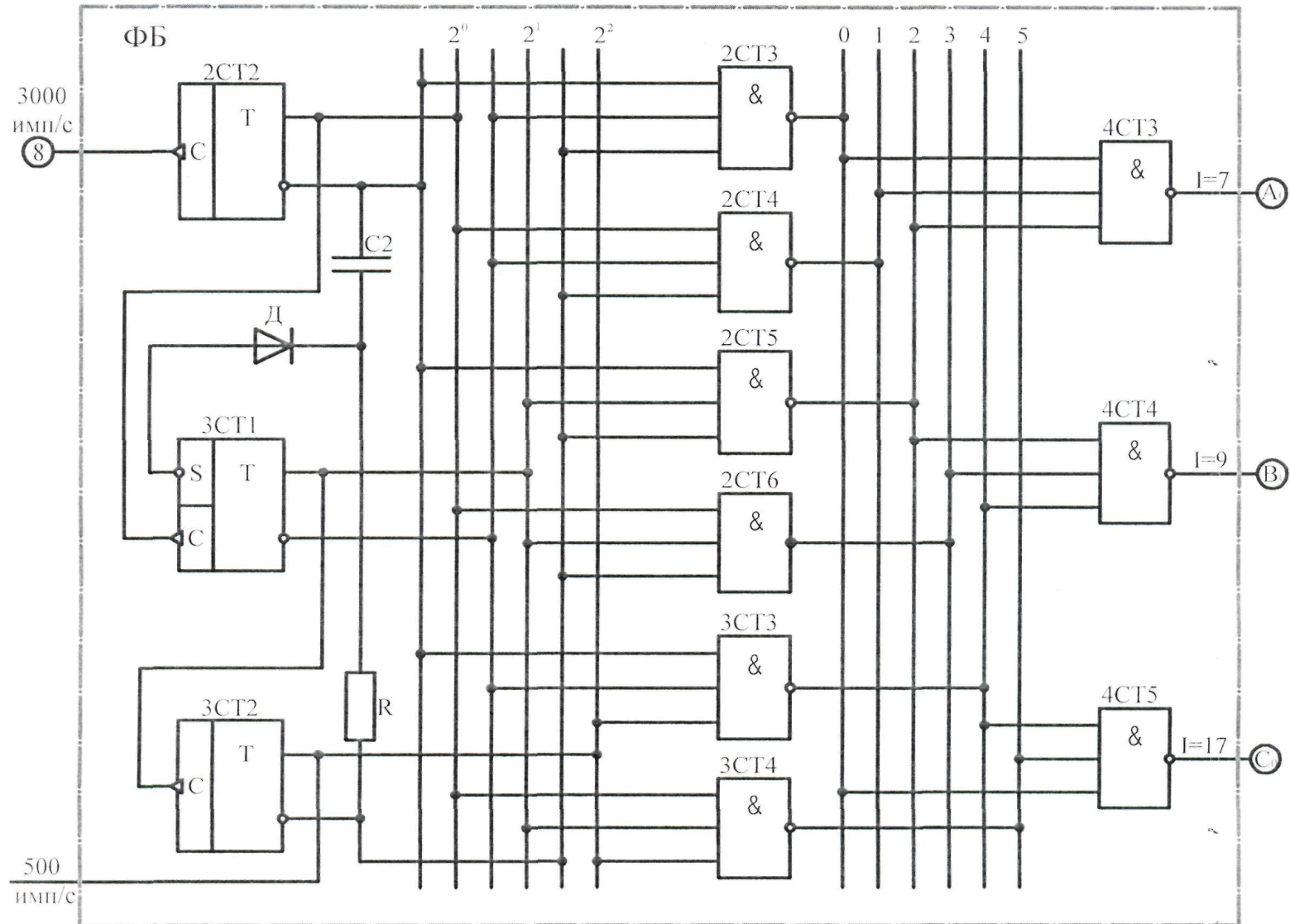
Орталық пост ТБ аппаратураларының құрылымдық сұлбасы



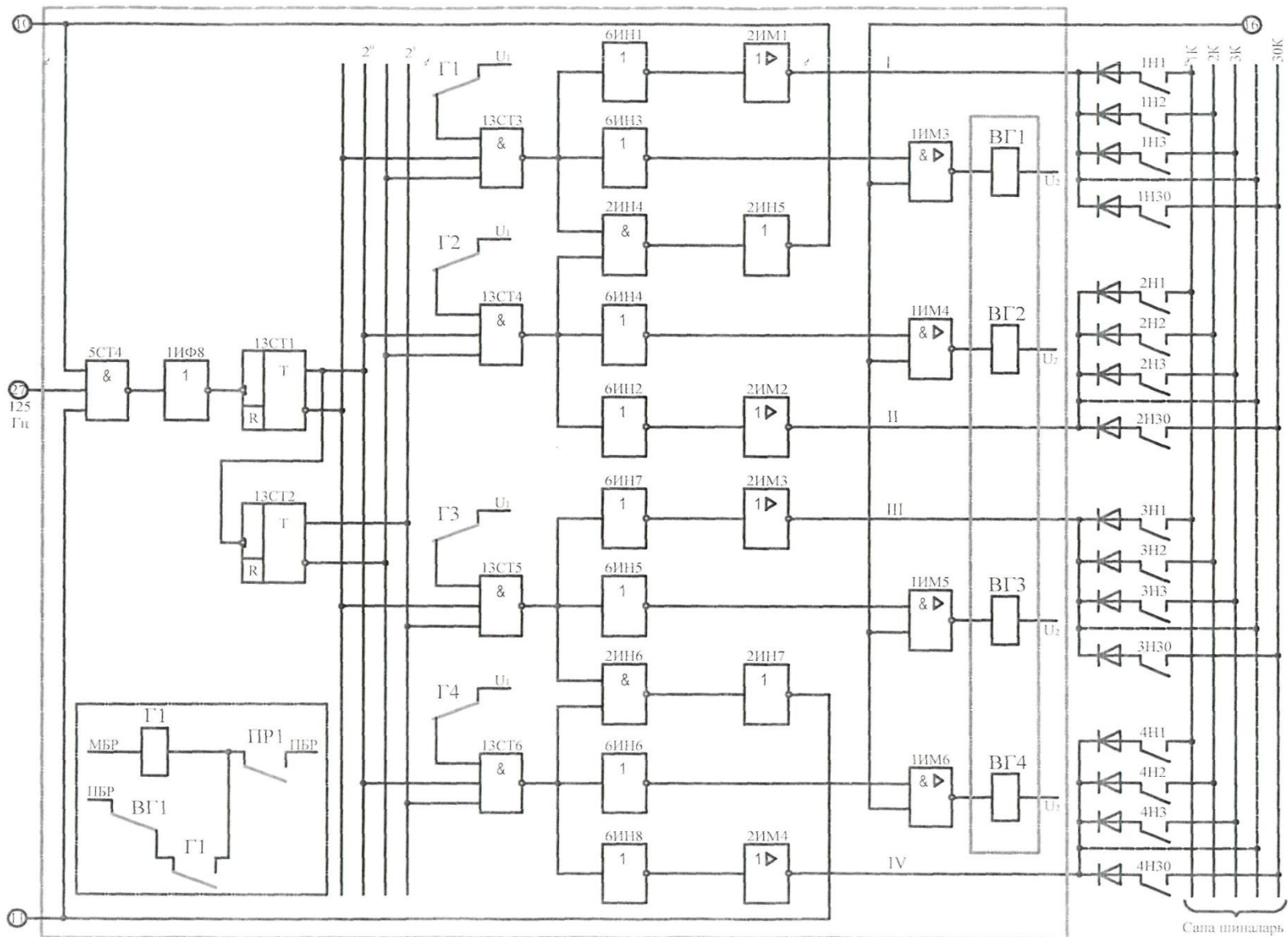
Диспетчерлік постағы ТБ аппаратураларының құрылымы



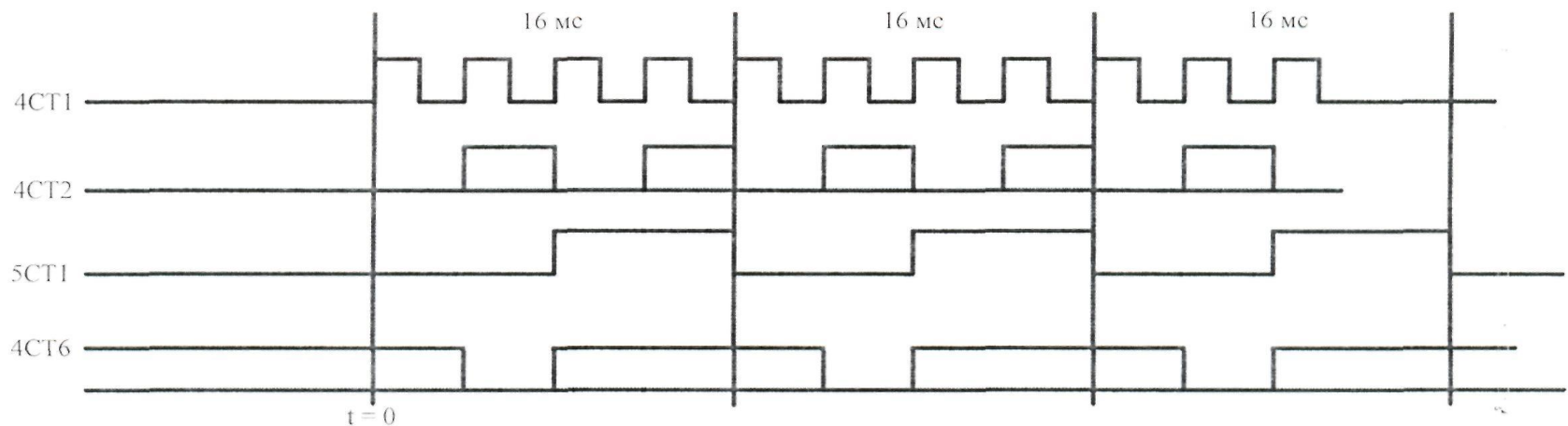
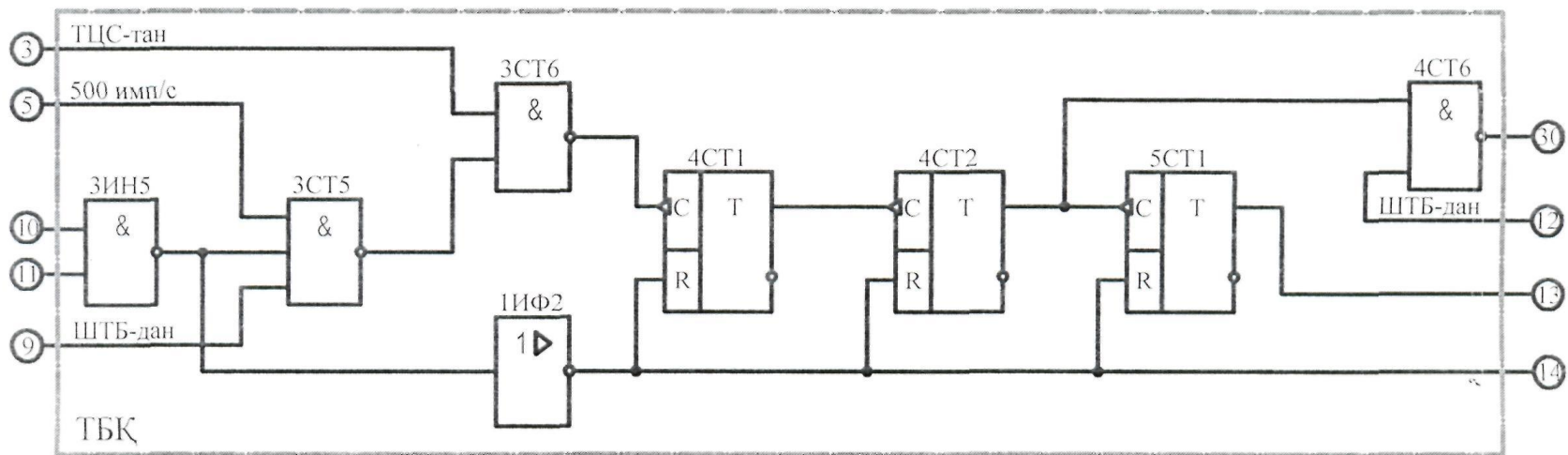
Орталық пост фаза бөлгішінің сұлбасы



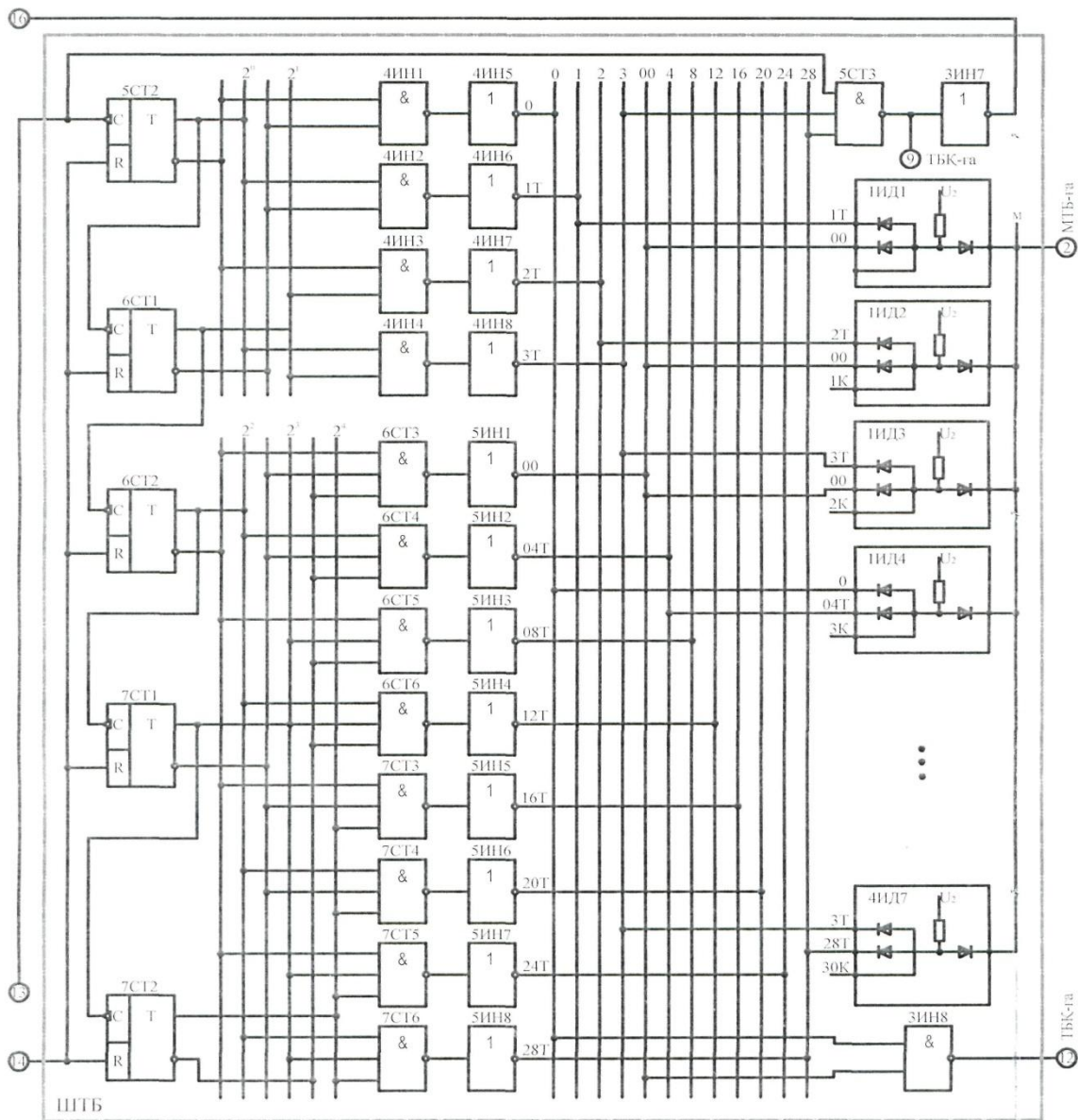
Жұмыс орны коммутаторының сұлбасы



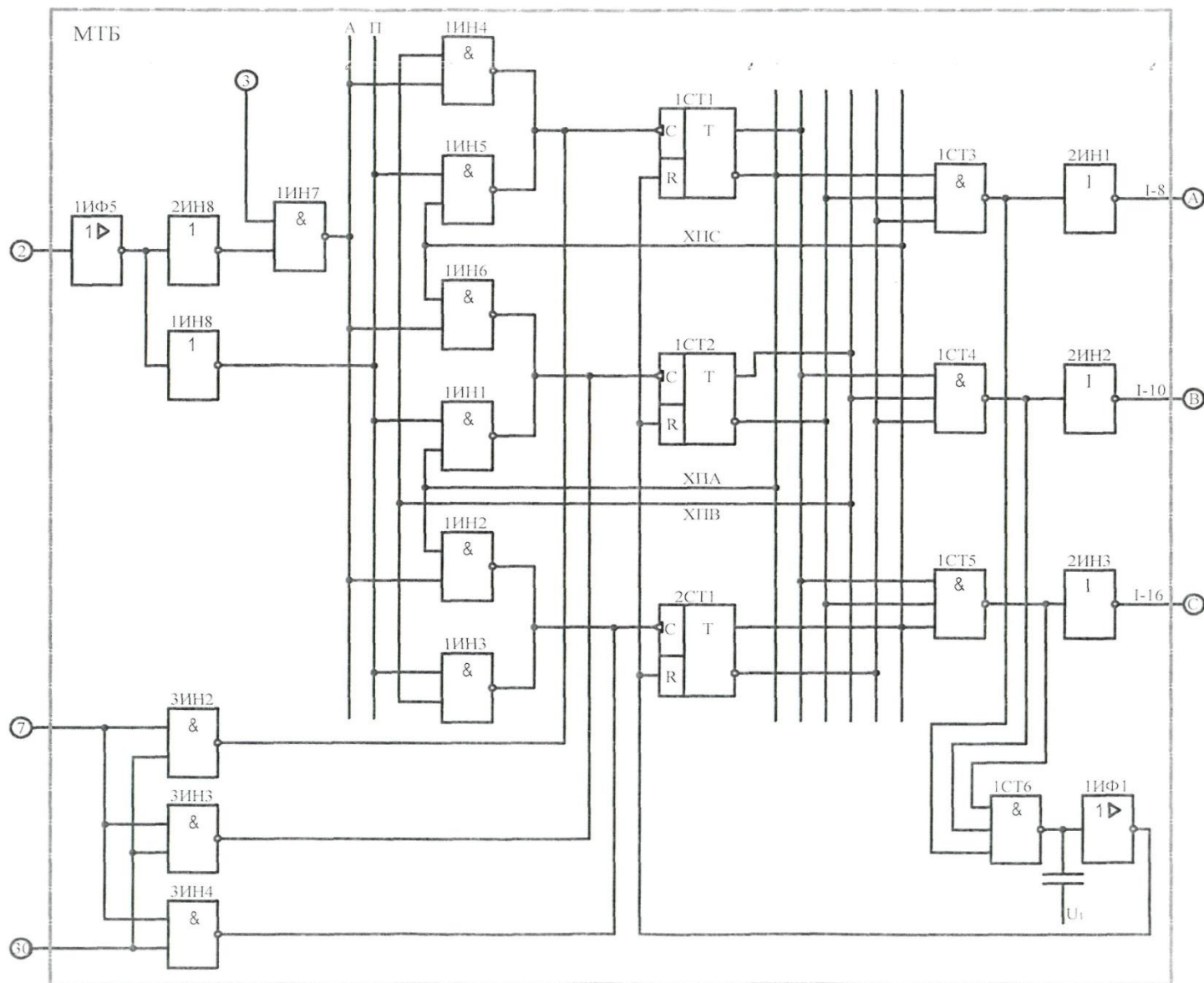
ТБ сигналын таратуды қосу түйінінің сұлбасы және оның уақыттық диаграммасы



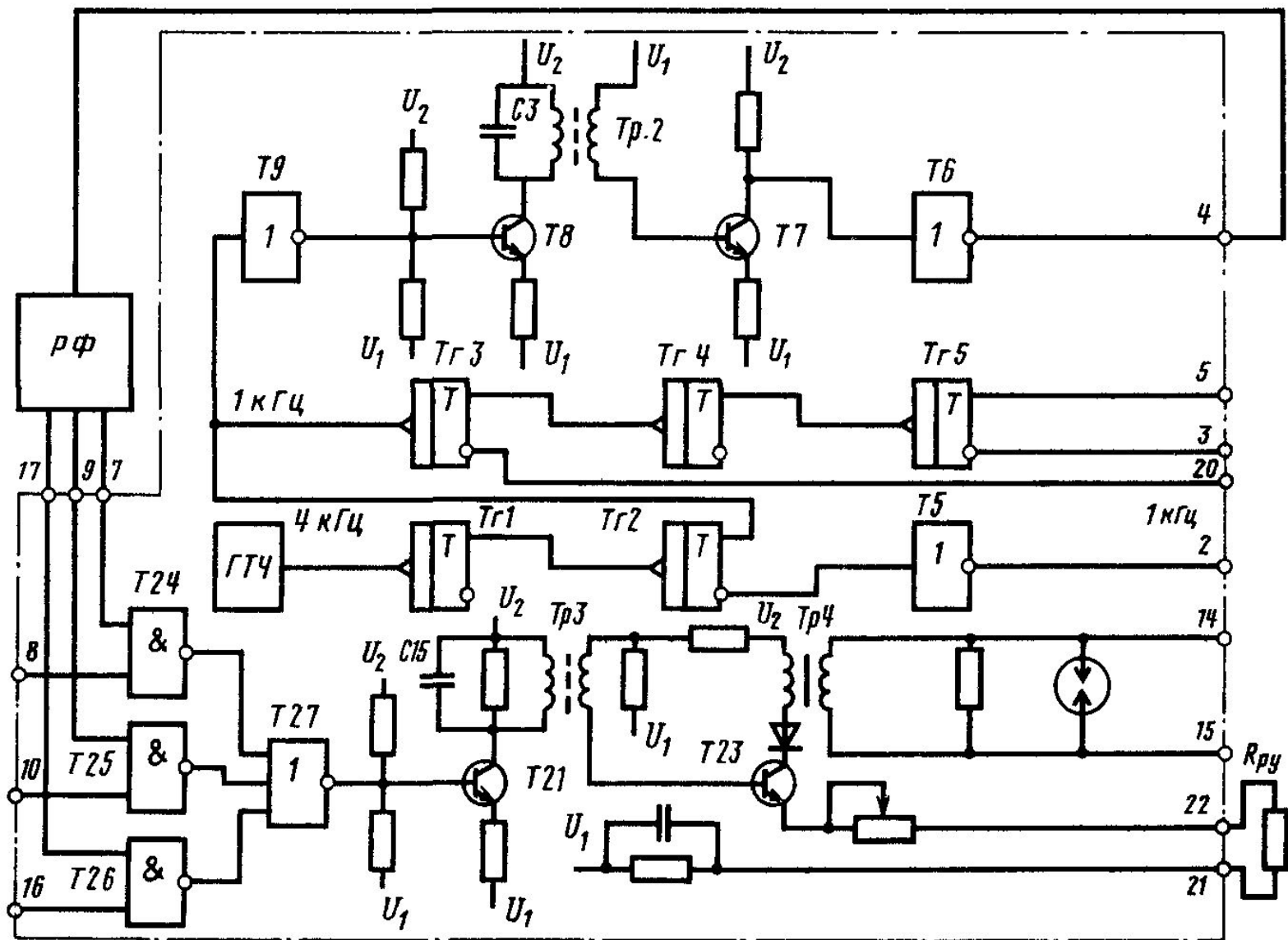
ТБ сигналының шифраторы



ТБ сигналы модуляторының сұлбасы



ЛОГ генераторының сұлбасы



Әдебиеттер тізімі

- Системы диспетчерской централизации: учеб. для вузов ж.-д. Транспорта / Д.В.Гавзов, О.К.Дрейман, В.А.Кононов, А.Б.Никитин; под ред. Вл.В.Сапожникова. – М: Маршрут, 2005.
- Системы диспетчерской централизации. Д.В. Гавзов, О.К. Дрейман. – М: Маршрут, 2002.