

Дәріс 13

Микропроцессорлық диспетчерлік орталықтандыру жүйелері

Дәріс жоспары

- *Қолданыстағы микропроцессорлық ДО жүйелері*
- *ДО жүйелеріне қойылатын талаптар*
- *ДО жүйелерінің қолдану аймағы*
- *Микропроцессорлық ДО түрлері*
- *Қорытынды*
- *Әдебиеттер тізімі*

Микропроцессорлық ДО жүйелері

- *Диалог*
- *Неман*
- *Юг с РКП*
- *Юг на базе КП «КРУГ»*
- *ДЦ-Е*
- *Сетунь*
- *Тракт*
- *ДЦ-МПК*

ДО жүйелері қамтамасыз етуі тиіс

- - бекеттер мен аралықтардың бұрмалары мен сигналдарын бір пунктен басқаруды;
- - басқару аппаратында бұрма жағдайын, аралықтардың, бекет жолдарының бос еместігін, сонымен қатар кіру, маршруттық және шығу бағдаршамдарының көрсеткіштерін қайталауды;
- - пойыздарды қабылдау, жөнелту бойынша бұрмалар мен сигналдарды жеке басқаруға беруді және маневрлерді жүзеге асыру үшін бұрмаларды жергілікті басқаруға беруді;
- - пойыздардың орындалған қозғалыс графигін автоматты түрде жазуды;

- - белгі беру және байланыстық өзіндік құрылғылары сияқты қолданылатын электрлік орталықтандыруға, автоматты блокировкаға және автоматты локомотивтік сигнализацияға қойылатын талаптарды орындауды;
- - блок - учаскенің жалған бос еместігі кезінде пойыздық диспетчердің қозғалыс бағытын өзгерту мүмкіндігі;
- - телебасқару (ТБ) командаларының өту қауіпсіздігі;
- - ақпараттық - аппараттық кешенді құрылымды құру;
- - істен шығуларға орнықтылық;
- - 15 минут артық емес уақытта жүйенің қалпына келуі;
- - ДО түйіндеріне бөтендердің енуінен қорғауды.

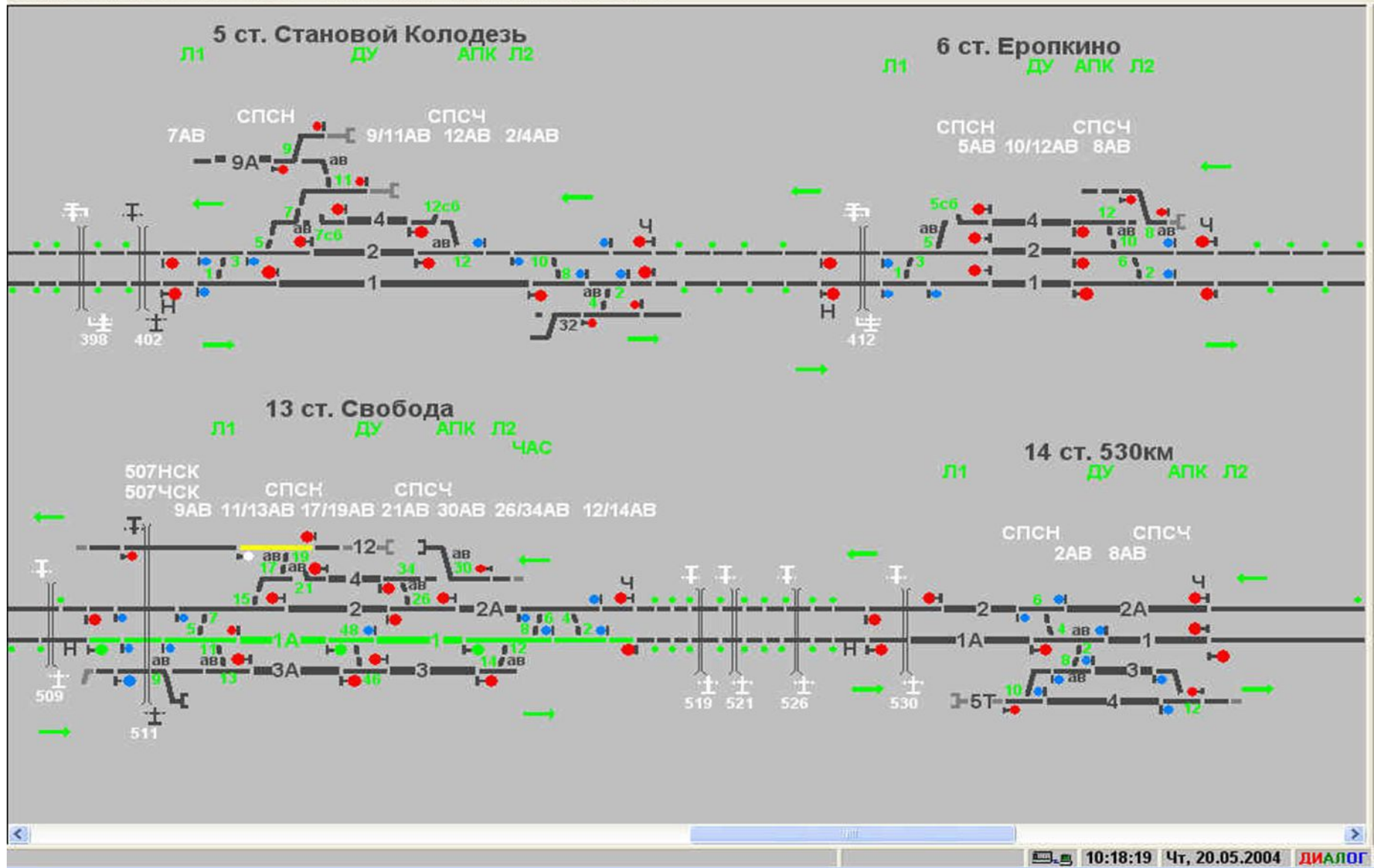
ДО жүйелерінің қолданылу мақсаты

- - учаскелерде және теміржол желілерінің бағыттарында пойыздар қозғалысын диспетчерлік басқаруды автоматтандыру;
- ДО жүйелерін құру келесі мақсаттарға жеуге мүмкіндік береді:
- - өндірістік-экономикалық (бекет кезекшілерінің санын қысқарту, пойыздар қозғалысын басқаруды ұйымдастыруды жақсарту, тасымалдау процесінде шығынды азайту, автоматика құрылғыларын және жылжымалы құрамды қолдануды интенсификациялау, еңбек өнімділігін арттыру, учаске жұмысының пайдалану көрсеткіштерін жақсарту);
- - әлеуметтік (еңбек шарты мен мәдениетін жақсарту, диспетчерлердің жүктемесін төмендету).
- ДО жүйесін құру мақсатына жетуді бағалау критеріі болып табылады:
- - капиталдық салуларды төмендету (аппаратуралар орын алатын өндірістік аудандарды қысқарту, жобалау, құрылыс-монтаждық жұмыстарды жүргізу көлемдері мен мерзімдерін азайту);
- - оперативті және күтім көрсетуші персоналдың санын қысқарту;
- - персонал жүктемесін азайту және осыған сәйкес басқару аймағын арттыру;
- - пойыздар қозғалысы графигінің орындалу көрсеткішін жақсарту және жүктік жұмыстарды қамтамасыз ету;
- - құрылғылардың материал және энергосыйымдылығын төмендету.

Жұмыс орны мониторындағы бекет мнемосұлбасы

Система ДИАЛОГ - МОДЕЛЬ (УПРАВЛЕНИЕ) АРМ ДНЦ ОРЕЛ-КУРСК (Мценск-Курск) - Станция Мценск ДЕМОНСТРАЦИОННАЯ ВЕРСИЯ!!!

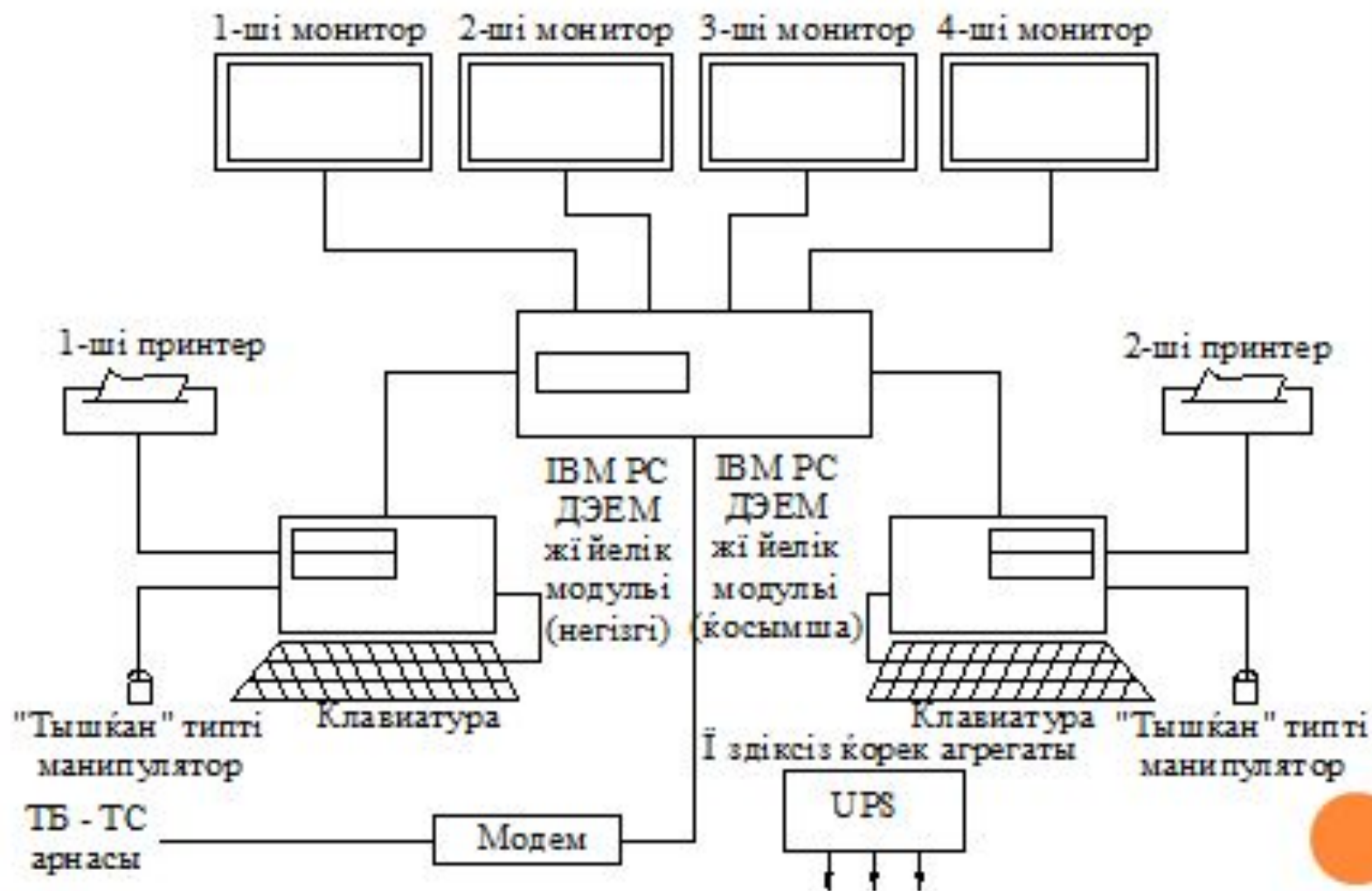
Маршрут Управление Режим Превозд Перегон Вызов Презд Вид Справка Сервис



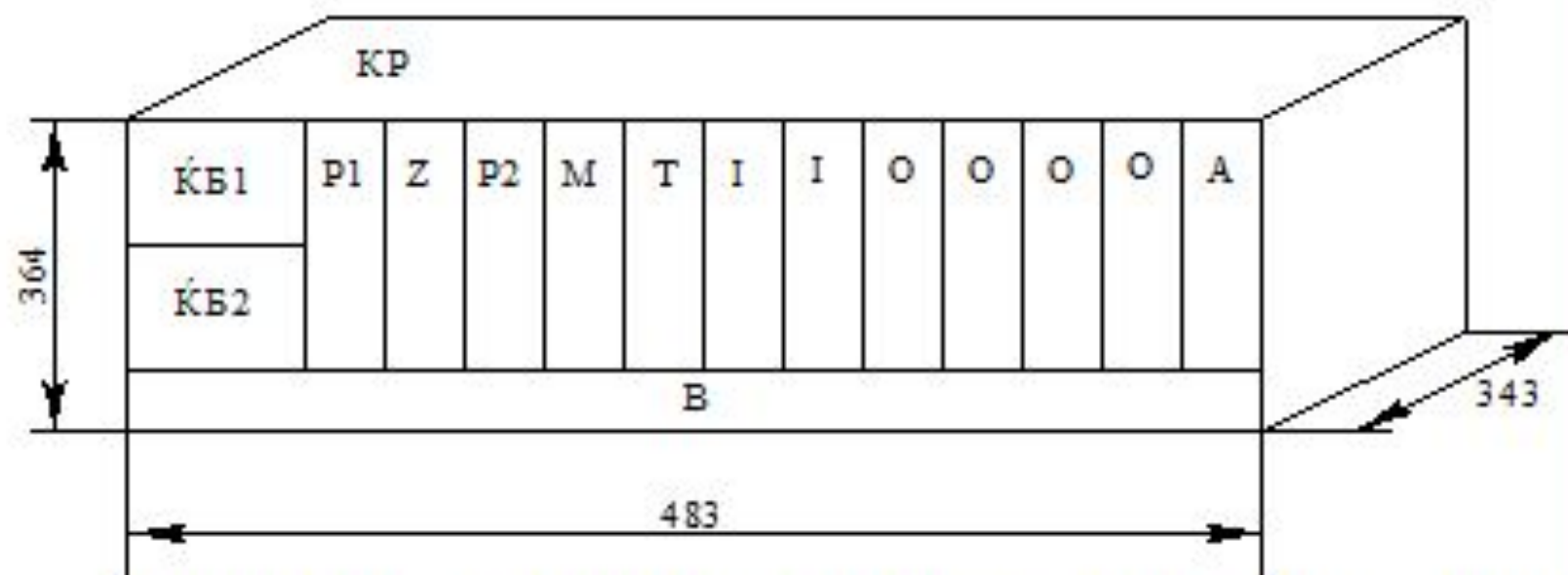
БЕКЕТ КЕЗЕКШІСІНІҢ АВТОМАТТАНДЫРЫЛҒАН ЖҰМЫС ОРНЫ (ДНЦ АЖО)



ОРТАЛЫҚ ПОСТ ҚҰРЫЛҒЫЛАРЫНЫҢ ҚҰРЫЛЫМЫ



БМ-1602 МИКРОЭЕМ КАРКАСЫ



Мұндағы КР – басқарушы микроЭЕМ крейті; ҚБ1 (ҚБ2) – негізгі және қосымша қорек блоктары; В – вентиляторлық блок; P1 (P2) – орталық процессордың бірінші және екінші модульдері; Z – іске қосу және бақылау модульдері; М – модем модульі; Т – тоқтық шығыстар модульі; I – дискретті кірістер модульі; O – дискретті шығыстар модульі; А – аналогты шығыстар модульі.

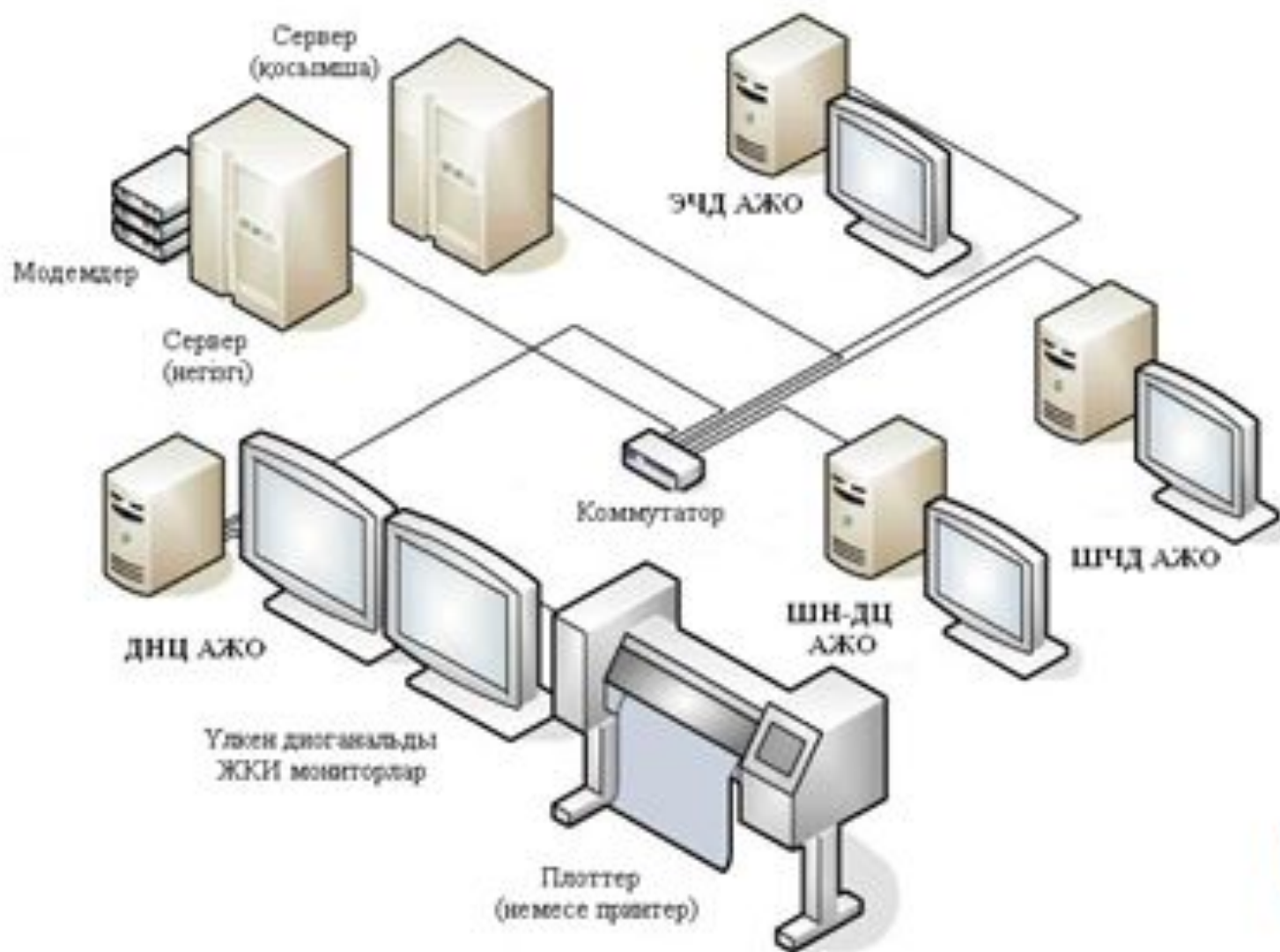


ЖҮЙЕНІҢ ТЕХНИКАЛЫҚ СИПАТТАМАЛАРЫ

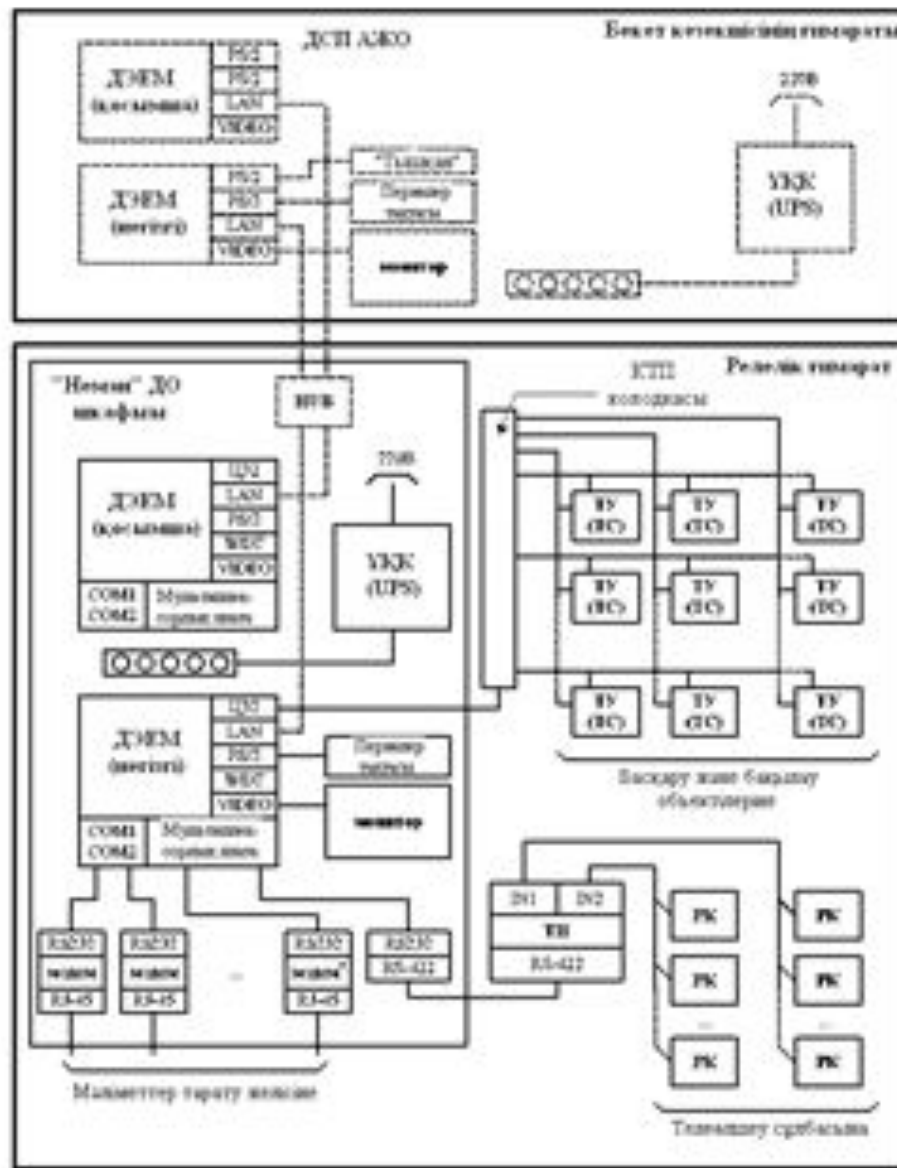
- «Диалог» жүйесі келесі техникалық сипаттамаларға ие:
- - диспетчерлік басқару тәліміндегі желілік пункттердің саны 127 дейін;
- - бір желілік пункттегі басқару объектілерінің саны 264 дейін (өзінше 44 қауіпсіз Қауіпсіз деп жүйенің техникалық құрылғыларының кез-келген істен шығуы кезінде басқарушы сигнал пайда болмайтын шығысты атайды);
- - екіпозициялы бақылау объектілерінің саны 14366 дейін;
- - тәлімнің желілік пункттерінен сұраныс циклінің орташа уақыты 5 с;
- - бір телебасқару командасын тарағу уақыты 0,05 с дейін;
- - диспетчердің сұранысына жүйенің реакция уақыты 5 с дейін;
- - кәсікделетін пойыздық жағдайды жақсарту уақыты 5 с дейін;
- - графикалі оптимизациялау бойынша ұсыныс өңдеу уақыты және конфликттерді орнату уақыты 60 с дейін;
- - пойыздар қозғалысының өзгертілген жоспар-графикін өңдеу бойынша оптимизациялық мәселені шешу уақыты 5 мин дейін;
- - телебасқару және телесигнализация арналарында хабар элементінің бұрмалану ықтималдығы 10^{-4} артық емес;
- - телебасқару және телесигнализациядан хабарларын басқа рұқсат етілген орынға трансформациялау ықтималдығы 10^{-12} артық емес;
- - телебасқару немес телесигнализация хабарларының табылмайтын шығын ықтималдығы 10^{-16} артық емес;
- - телебасқару және телесигнализация сигналдарын тарағу әдісі циклік;
- - телебасқару арналарының саны – бір;
- - телесигнализация арналарының саны – бір;



ОРТАЛЫҚ ПОСТ АППАРАТУРАЛАРЫНЫҢ ҚҰРЫЛЫМДЫҚ СҰЛБАСЫ

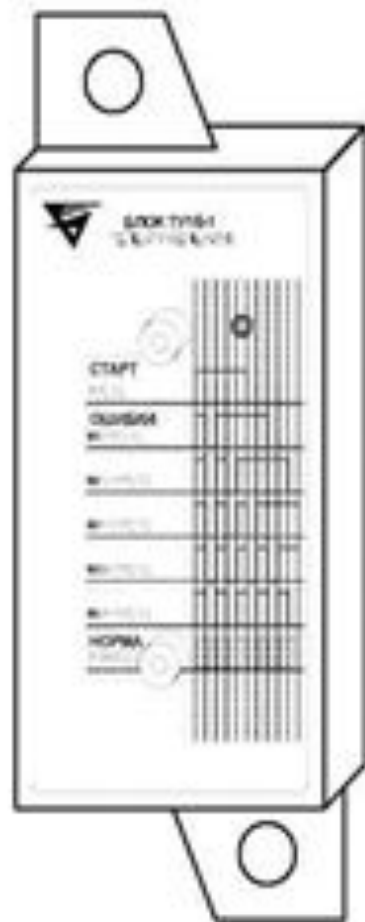


ЖЕЛЛІК ПУНКТ АППАРАТУРАЛАРЫНЫҢ ҚҰРЫЛЫМЫ



ТУ БЛОГЫНЫҢ СЫРТҚЫ КӨРІНІСІ (А - ТУ 16, Б - ТУ 16-М)

а)

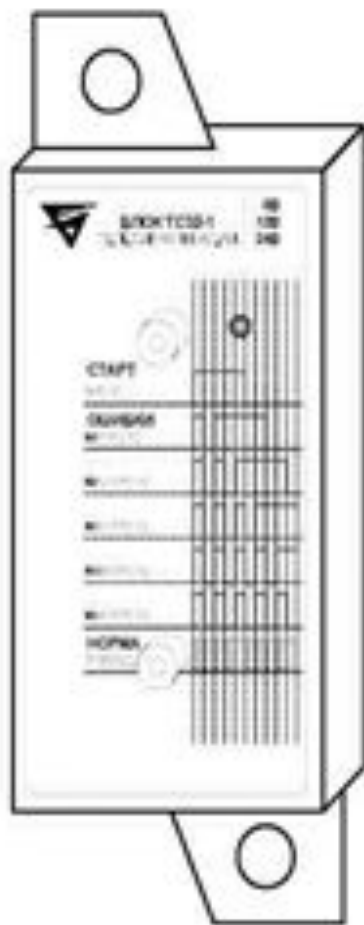


б)



ТС блогының сыртқы көрінісі (А -ТС32, Б -ТС32-М)

а)



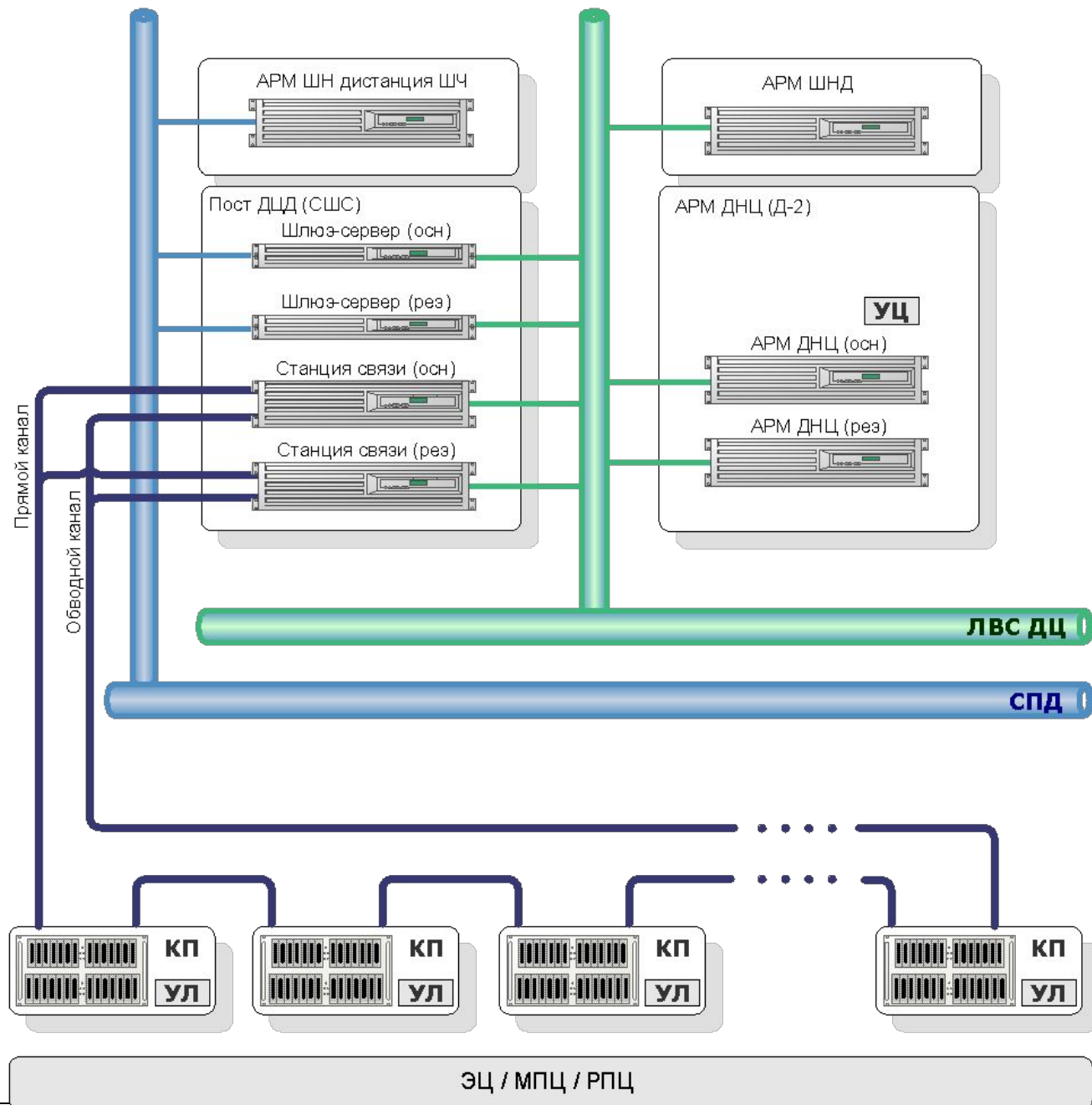
б)



ЖҮЙЕНІҢ ТЕХНИКАЛЫҚ СИПАТТАМАЛАРЫ

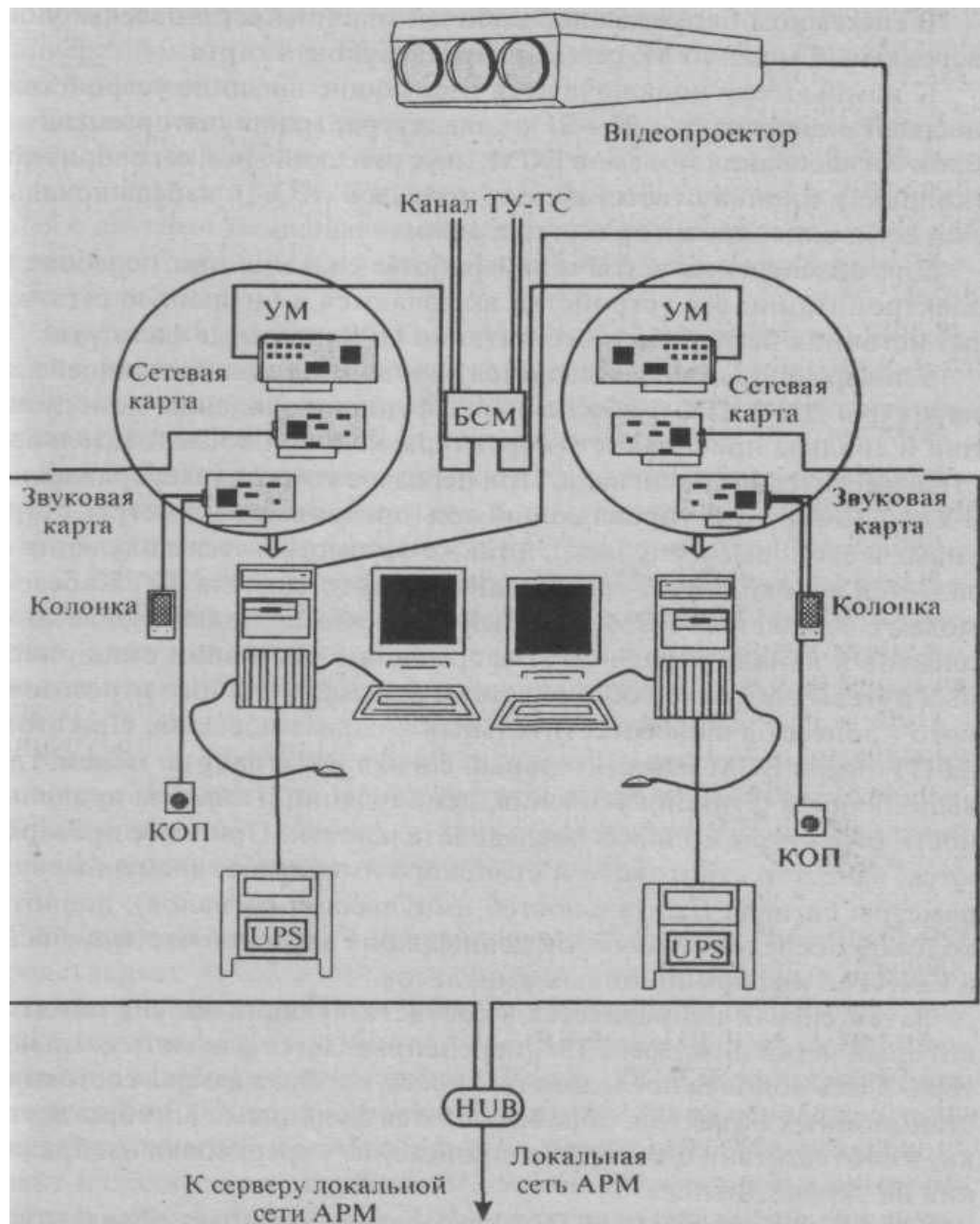
Диспетчерлік басқару тәліміндегі желілік пункттердің саны	шексіз
Жүйе сыйымдылығы:	
ТУ16 блогы	16 басқару объектісі
ТС32 блогы	32 бақылау объектісі
Ц32 платасы	32 дана ТУ16/ТС32 блогы
ДЭЕМ	екі Ц32 платасы
желілік комплект	ДЭЕМ саны шектелмеген
Байланыс жолы бойынша мәліметтерді тарату жылдамдығы	19200 Бод
Көршілес бекеттер арасындағы максимал арақашықтық:	
Кабельді байланыс жолы үшін	30-
Әуе байланыс жолы үшін	60-
ТЖ арнасы үшін	шексіз
Бір байланыс жолы бойынша ТБ сигналдарын тарату жылдамдығы	500 ту/сек
Бір байланыс жолы бойынша ТС сигналдарын тарату жылдамдығы	10000 тс/сек
ТБ сигналдарын тарату әдісі	Квиртирлеумен (растәумен) спорадикалық
ТС сигналдарын тарату әдісі	циклді

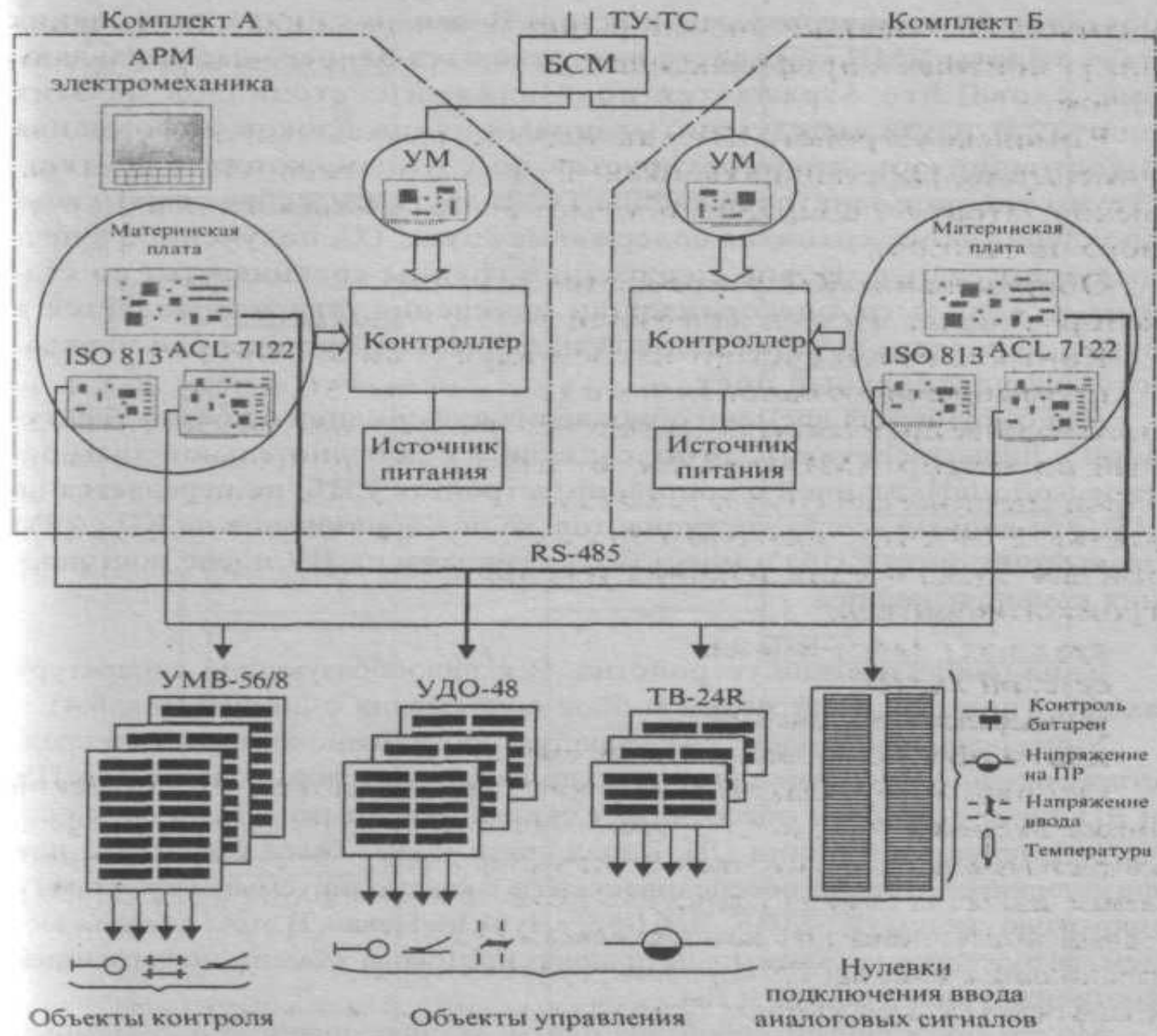
“Юг” ДО жүйесінің құрылымы



- БП құрылғыларының жұмыс режимі – үздіксіз, автоматты.
- Бақылау объектілерінен келетін кіріс дискретті сигналдардың деңгейі:
 - логикалық «0» – 0 ден 4,8 В дейін;
 - логикалық «1» – 19,2 ден 28,8 В дейін;
- Бақылау объектілеріне келетін шығыс дискретті сигналдардың деңгейі:
 - логикалық «0» – 0 В;
 - логикалық «1» – 19,2 ден 28,8 В дейін;
- «КРУГ» БП орташа жұмыс мерзімі – 10 лет.

“ДЦ-МПК” ДО жүйесінің құрылымы





“Сетунь” ДО жүйесінің құрылымы

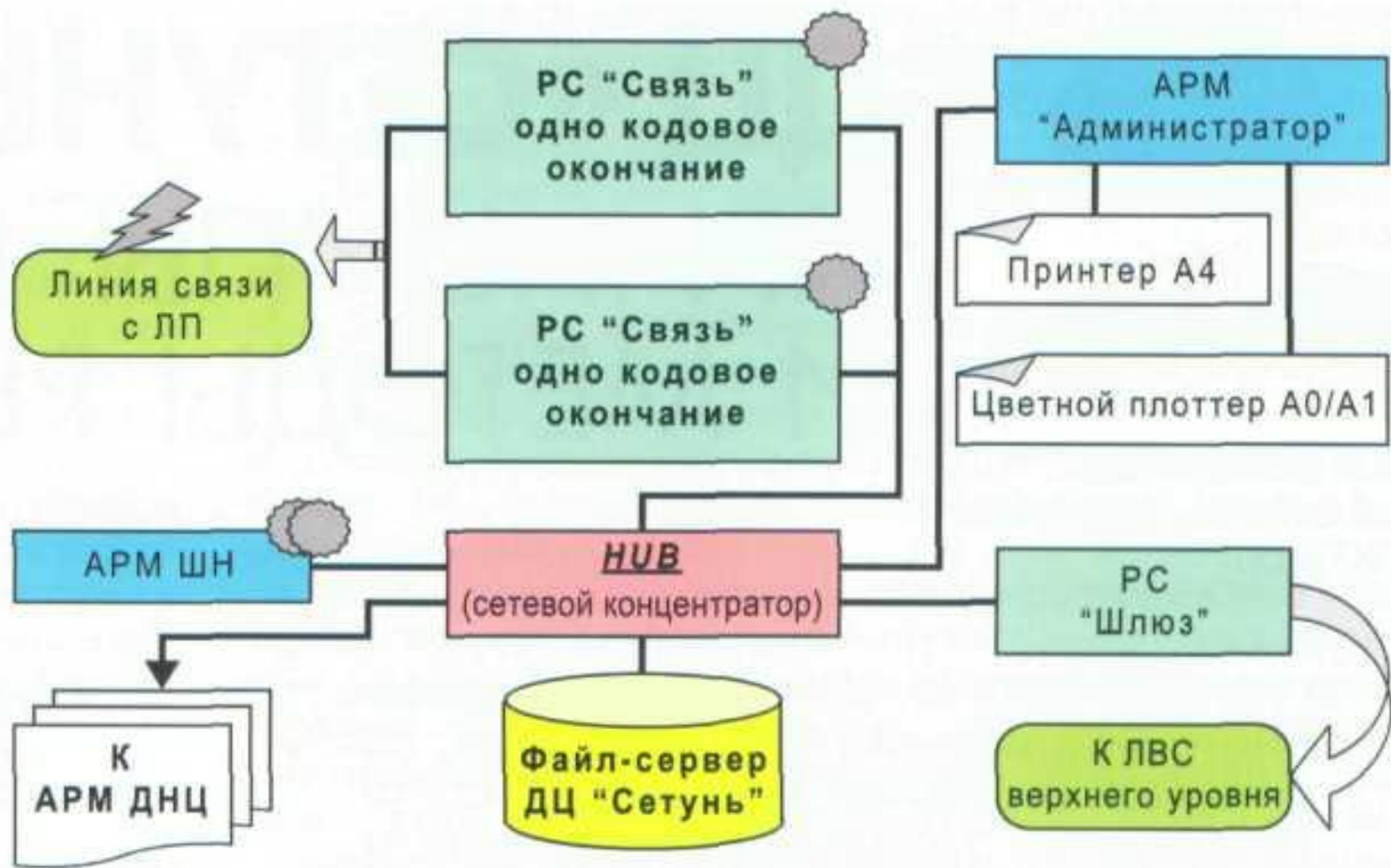
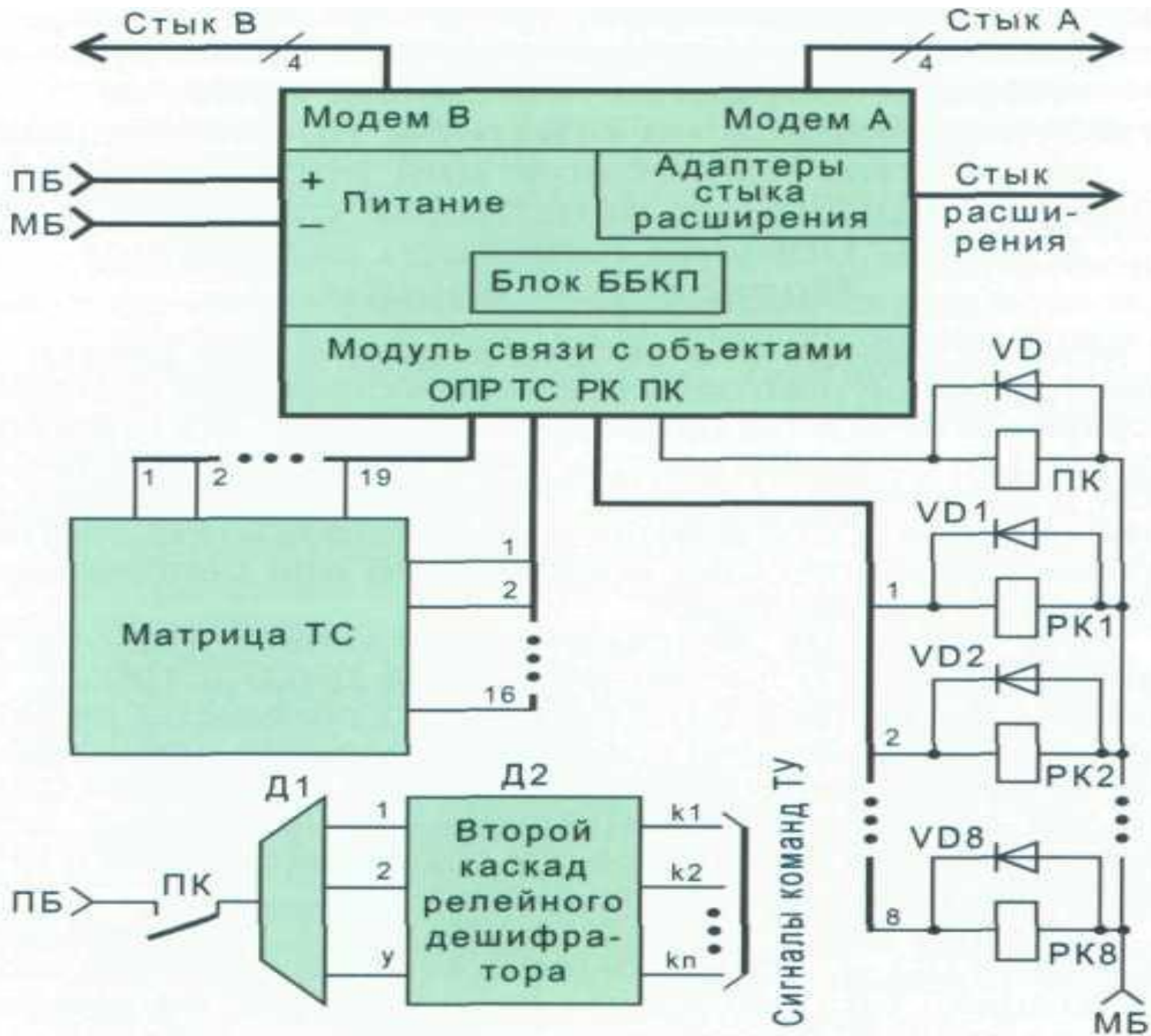
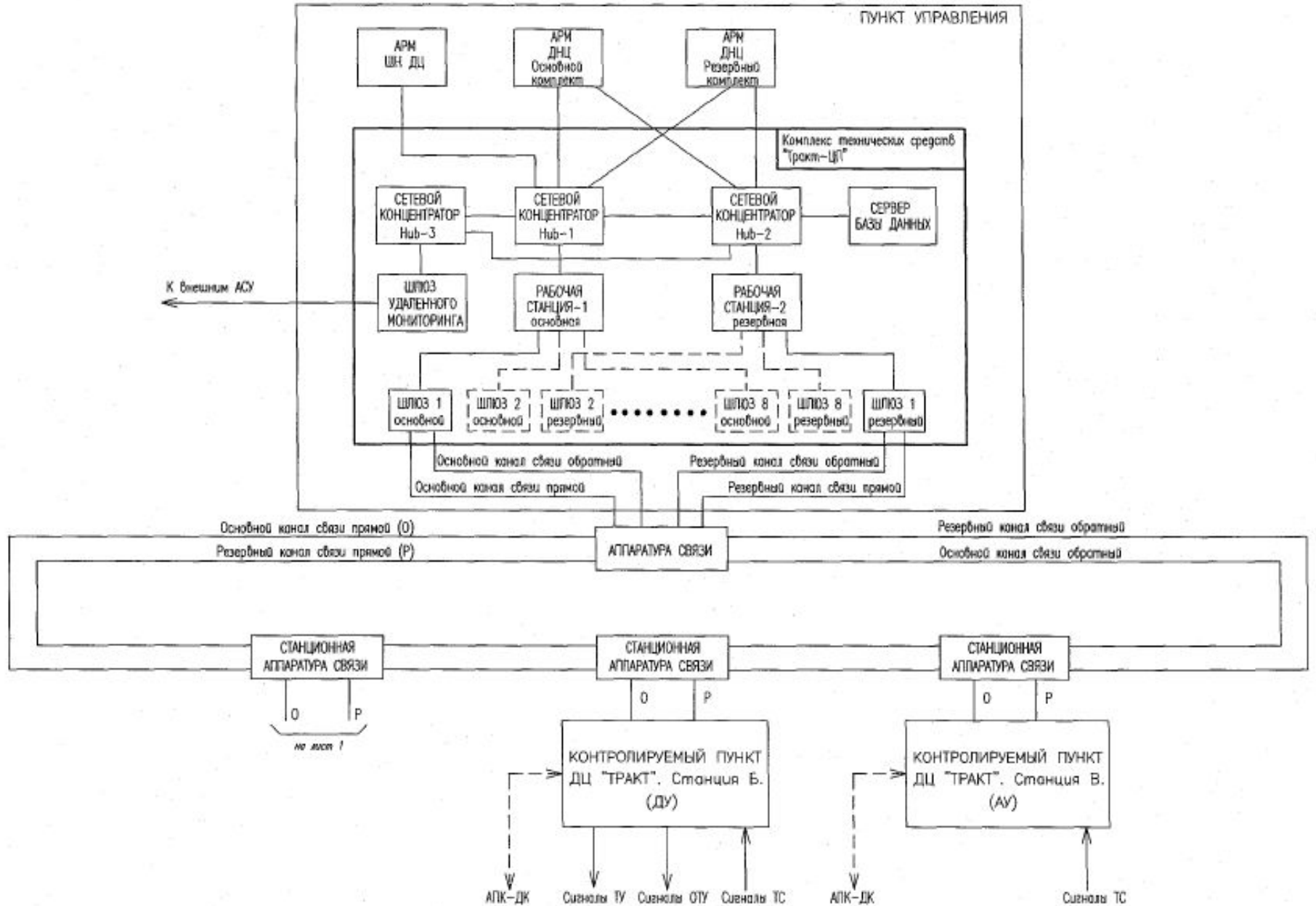


РИС. 1



“Тракт” ДО жүйесінің құрылымы



Жүйе сипаттамалары

- Бір желек пункттегі басқару объектілерінің саны – **240**;
- Бір желелек пункттегі жауапты командалар саны – **112**;
- Бір желілік пункттегі бақылау объектілерінің саны – **1600**;
- ТС циклінің максимал уақыты- **1,0** с артық емес;
- ТБ циклінің максимал уақыты- **1,0** с артық емес;
- ТБ/ТС арнасы бойынша ақпарат тарату жылдамдығы – **57 600** Бод дейін;

Қорытынды

- Аппаратуралар көлемі азайтылады
- Объектілер логикалық басқарылып, олардың күйі логикалық бақыланады
- Пойыздардың атқарылған қозғалыс графигін енгізу мүмкіндігі
- Құрылғылардың жұмыс істеу сенімділігі артады
- Қолданыстағы ДО құрылғыларын өзгертусіз оларға микропроцессорлық негіздегі ДО құрылғыларын монтаждау мүмкіндігі

ПАЙДАЛАНЫЛҒАН ӘДЕБИЕТТЕР ТІЗІМІ

- Системы диспетчерской централизации: учеб. для вузов ж.-д. Транспорта / Д.В.Гавзов, О.К.Дрейман, В.А.Кононов, А.Б.Никитин; под ред. Вл.В.Сапожникова. – М: Маршрут, 2005.
- Системы диспетчерской централизации. Д.В. Гавзов, О.К. Дрейман. – М: Маршрут, 2002.

