

**Київський національний університет
імені Тараса Шевченка**

Факультет військової підготовки

**Кафедра військово-технічної
підготовки**

2016 р.

Устрій та бойове застосування КЗА 86Ж6

Тема №7 : Апаратура обчислювальних засобів

Заняття № 9 Пристрій керування каналом

Навчальна мета: навчити студентів практичним навичкам роботи з
ОЗП СО

Час: 2 години.

Місце: спецклас.

Вид заняття: практичне заняття.

Навчальні питання

- 1. Призначення, склад та технічні дані ПК, структурна схема ПК.**
- 2. Принцип взаємодії пристрою пріоритетного обслуговування ЗП в режимі “читання”.**
- 3. Принцип взаємодії пристрою пріоритетного обслуговування ОЗП в режимі “запис”.**

1. Призначення, склад та технічні дані ПК, структурна схема ПК

ПК призначений для виконання наступних функцій:

- забезпечення пріоритетного звертання кожного з **8** процесорів (типу **ОбчП, ПО**) до спільної пам'яті, що складається з **16** модулів **ЗП** (типу **ОЗП, ДЗП**), а також до власних регістрів за допомогою внутрішнього магістрального каналу (**ВМК**);
- регламентування часу завантаження **ВМК** процесорами;
- керування конфігурацією модулів **ЗП**;
- керування обміном інформацією з **РТА**;
- синхронізації роботи пристроїв **СО**.

ПК розраховано на обслуговування 8 процесорів типу **ОбчУ**, **ПО** із номерами з 0-го по 7-ой (**П0...П7**) і 16 модулів **ЗП** типу регістрів **ПК**, **ОЗП**, **ДЗП** з загальними номерами з 0-го по 15-й (**ЗУ0...ЗУ15**).

Комбінації з процесорів можуть бути будь-якими. Пріоритет процесора відповідає його номерові: процесор **П0** має вищий пріоритет, а **П7** – нижчий.

Час обслуговування одного процесора без урахування конфліктних ситуацій дорівнює **667 нс**.

Розподіл модулів **ЗП** по номерах наступний:

ЗП0 – реєстри **ПК**;

ЗП1...ЗП7 – **ОЗП**;

ЗП8...ЗП15 – **ДЗП**.

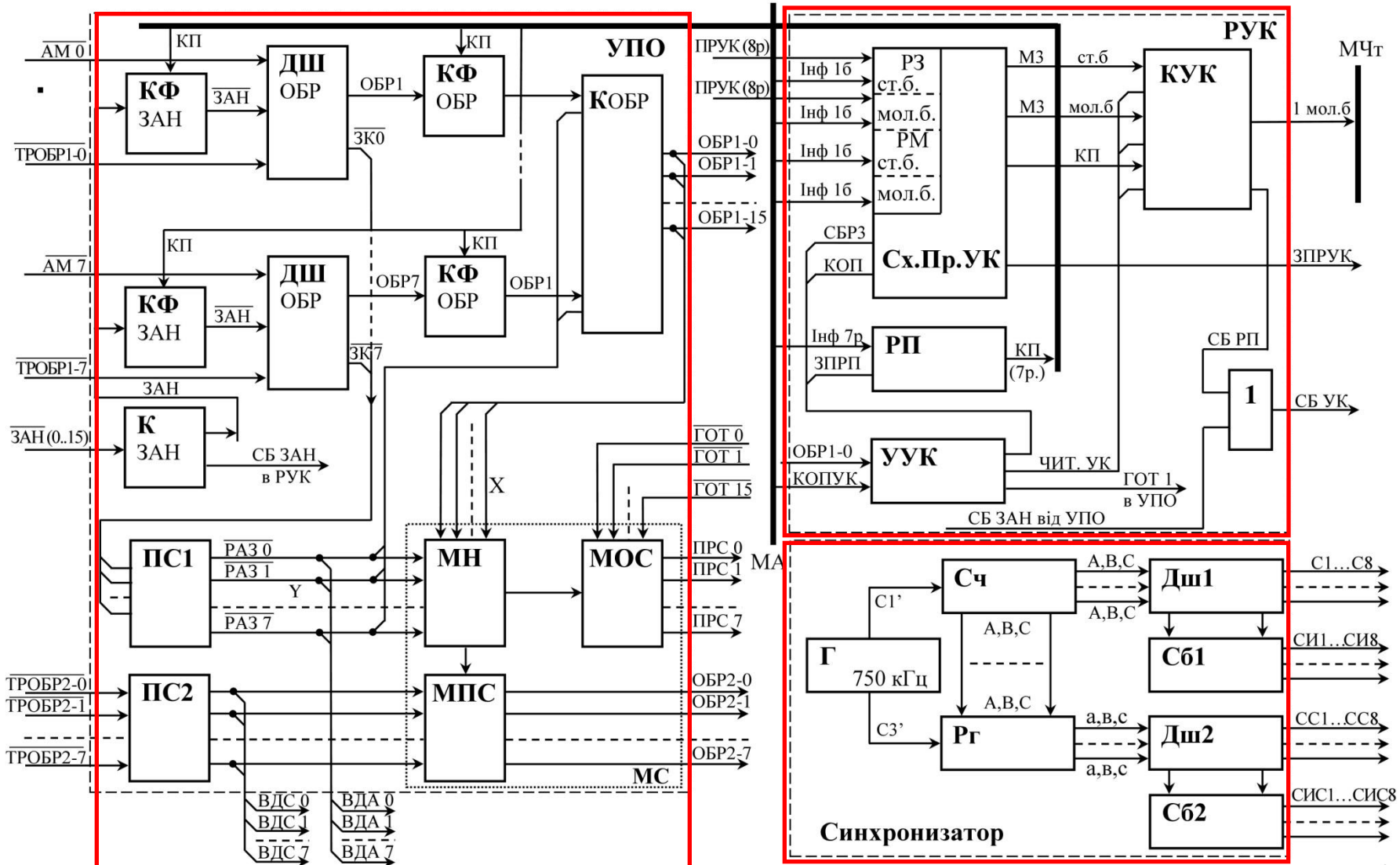


Рис. 9.1 Структурна схема УК

ПКК надається проєктом і заборонено його звертання – ППЗ

Склад пристрою пріоритетного звертання ППЗ:

- 8 дешифраторів звертання ДШзв;
- 8 конфигураторів зайнятості КФзан;
- 8 конфигураторів звертання КФзв;
- комутатор звертання Кзв;
- схема контролю зайнятості Кзан.

Склад регістрів ПК:

- схема управління ПК - УПК;
- схема переривання ПК - Сх.Пр.ПК;
- регістр підміни - РП;
- комутатор ПК - КПК;
- адаптер РТА (на схемі не показаний)

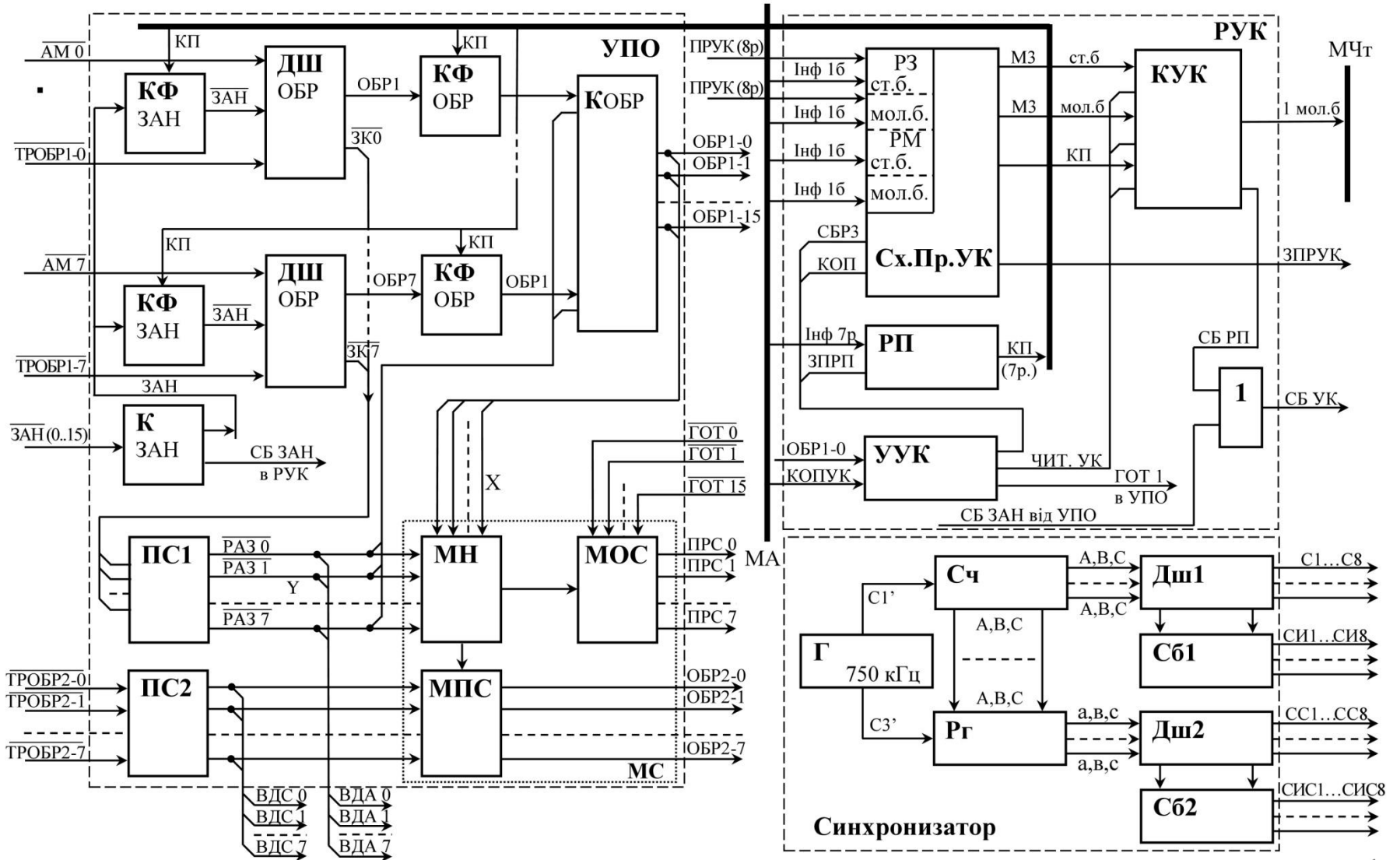


Рис. 9.1 Структурна схема УК

Конфігуратор зайнятості Кзан призначений для синхронізації сигналів **ЗАН**, що надходять від модулів ЗП в ППЗ, а також їхнього контролю по тривалості.

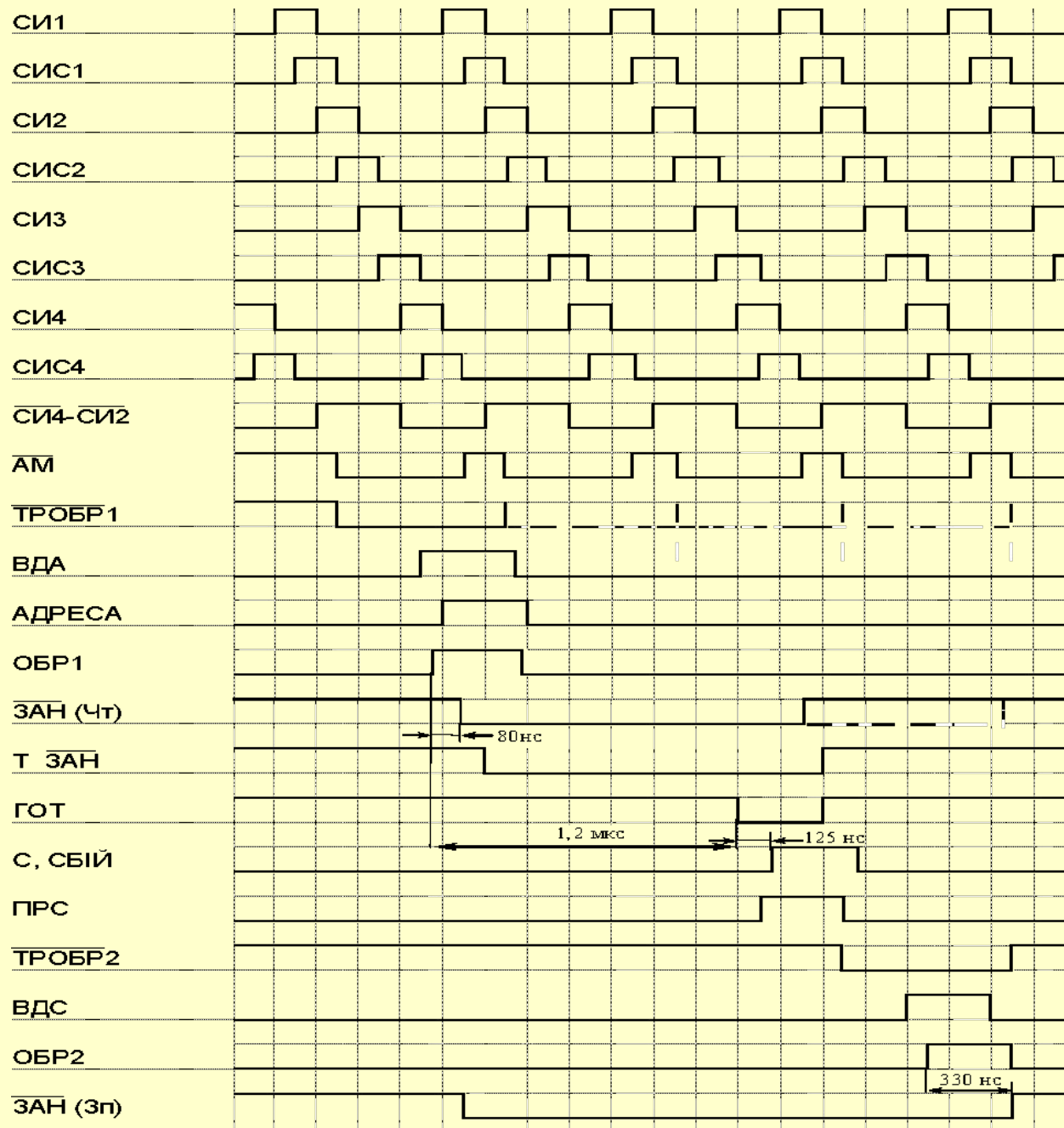
Дешифратор звертання ДШзв. призначений для селекції незайнятого ЗП і для формування заявки ЗК до незайнятого ЗП.

Конфігуратор звертання (КФзв), що складається з конфігуратора звертання ОЗП і конфігуратора звертання ДЗП, робить підміну модулів (комутацію сигналів звертання) у визначених парах цих модулів, причому розподіл на пари задається твердою схемою.

Комутатор звертання Кзв призначений для селекції сигналу звертання від конфігуратора, заявка якого задоволена.

Пріоритетні схеми ПС1 і ПС2 керують комутацією сигналів звертання у відповідності зі схемою пріоритету, стробують ці сигнали і формують керуючі сигнали **ВИДАЧА АДРЕСИ і ВИДАЧА СЛОВА**.

Матриця зв'язку МЗ призначена для збереження коду зв'язку, формування сигналу **ПРИЙОМ СЛОВА ПРС** при читанні з ЗП, формування сигналу **ОБР2** при записі в ЗП.



Література:

- **СВ-1. ДЗУ-Э-8К-М. Техническое описание и инструкция по эксплуатации. ЭПЗ.061.146 ТО**
- **СВ-1. Система тестового контроля. ЭП1.321.017. ТО1**
- **СВ-1. Техническое описание. Часть 1. ЭП1.321.020. ТО**
- **СВ-1. Инструкция по включению тестов. ЭП1.321.017 ИО**