

Тема №3: Источники питания.

**Виды источников питания.
Выпрямители. Сглаживающие
фильтры. Стабилизаторы
напряжения. Умножители
напряжения. Инверторы.**

Виды источников питания.

- Источник питания — устройство, предназначенное для обеспечения различных устройств электрическим питанием.
- Различают первичные и вторичные источники питания.
- К первичным относят преобразователи К первичным относят преобразователи различных видов энергии в электрическую, примером может служить аккумулятор, преобразующий химическую энергию в электрическую.
- Вторичные источники сами не генерируют электроэнергию, а служат лишь для её преобразования с целью обеспечения требуемых параметров (напряжения, тока, пульсаций напряжения и т. п.)

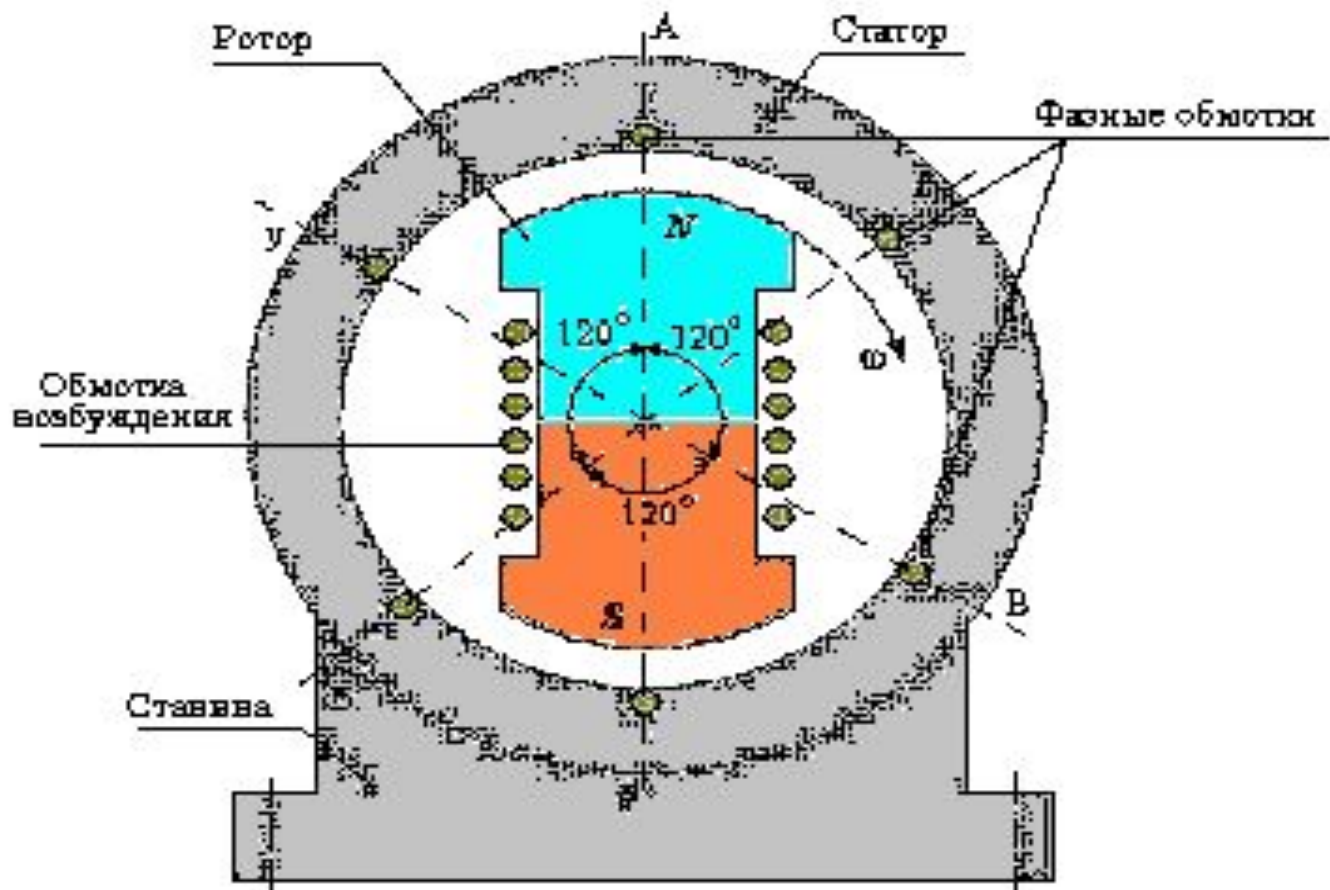
Электрические машины

- Преобразуют механическую энергию движения (поступательного или вращательного) в электрическую и наоборот. Выпускаются на большой диапазон токов и напряжений. Электрические машины делятся на электрические машины постоянного и переменного тока. При одинаковой мощности электрические машины переменного тока имеют в 1,5 ... 2 раза лучшие массо-объёмные показатели, чем машины постоянного тока. Поэтому 98% электроэнергии в мире вырабатывается электрическими машинами переменного тока. Инерционность электрических машин делает невозможными кратковременные провалы напряжения сети, что положительно сказывается на качестве электроснабжения.

Электрические машины

- В зависимости от того, чем вращают генератор переменного тока различают:
- гидро-генераторы (привод от водяной турбины гидроэлектростанции). Это тихоходные генераторы большой мощности при скорости вращения до 1500 об/мин;
- турбо-генераторы (привод от паровой турбины тепловой электростанции). Это скоростные генераторы с числом оборотов в минуту до 3000 и более;
- дизель-генераторы (привод от двигателя внутреннего сгорания бензинового или дизельного). Правильнее называть двигатель-генераторная установка (ДГУ), хотя исторически называют “дизелем”. Дизельные двигатели более неприхотливы, надёжны и широко используются в резервных источниках электропитания на предприятиях связи, радиопередающих и телевизионных центрах и для электроснабжения небольших населённых пунктов;
- газо-генераторы. Это двигатель внутреннего сгорания, работающий на газообразном топливе, которое по сравнению с другими сгорает при малом количестве воздуха без дыма и копоти. Его легко транспортировать на любые расстояния. Природный газ получают на газовых месторождениях, а попутный газ - на нефтепромыслах;

Трехфазные электрические цепи.



Электротехническая сталь

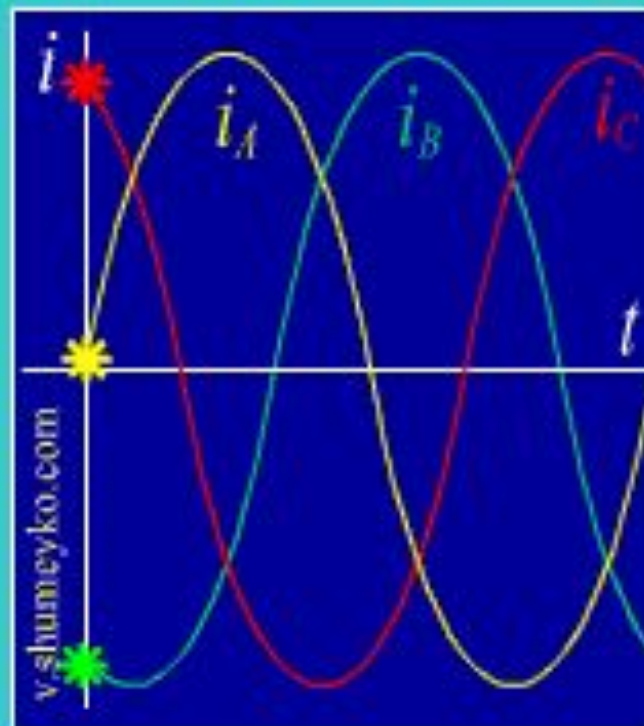
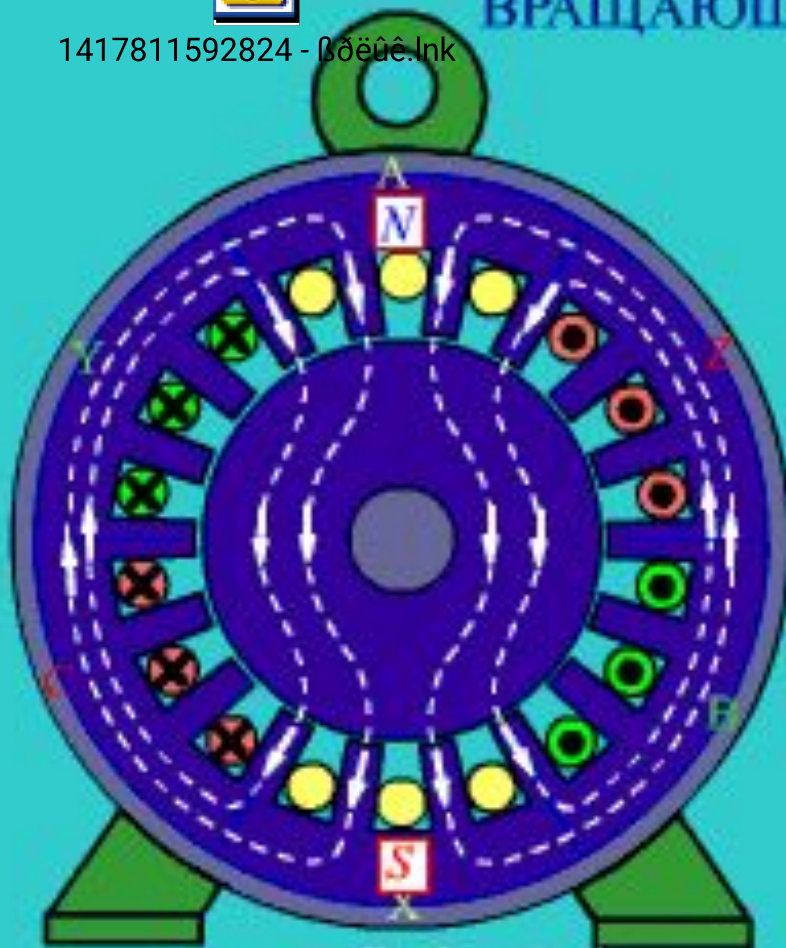
- Электротехническая листовая сталь обладает хорошими магнитными характеристиками высокой индукцией насыщения, малой коэрцитивной силой и малыми потерями на гистерезис.
- Благодаря этим свойствам она широко используется в электротехнике для изготовления сердечников статоров и роторов электрических машин, сердечников силовых трансформаторов, трансформаторов тока и магнитопроводов различных электрических аппаратов

Вращающееся магнитное поле



1417811592824 - Ёёёё.lnk

ВРАЦАЮЩЕЕСЯ МАГНИТНОЕ ПОЛЕ



Соблюдайте авторские права

Рабочая часть обмотки

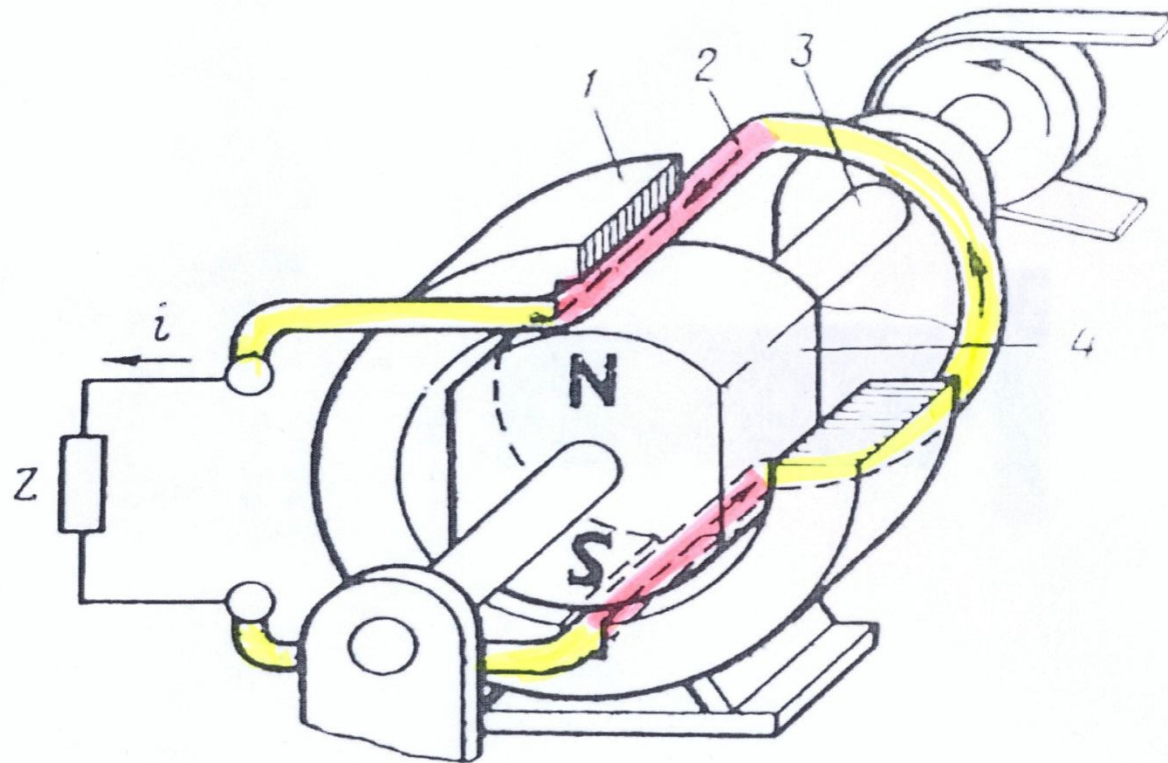
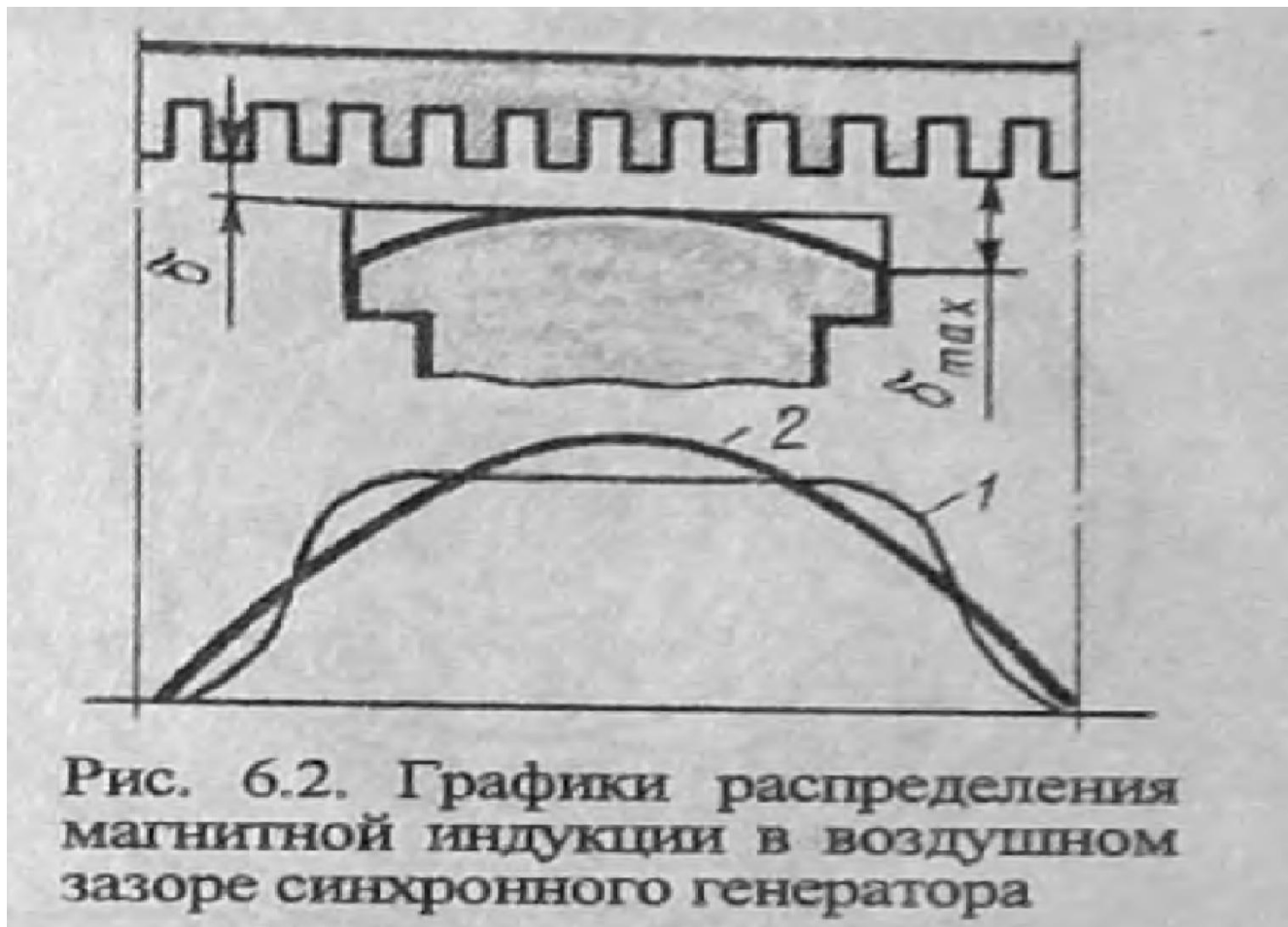
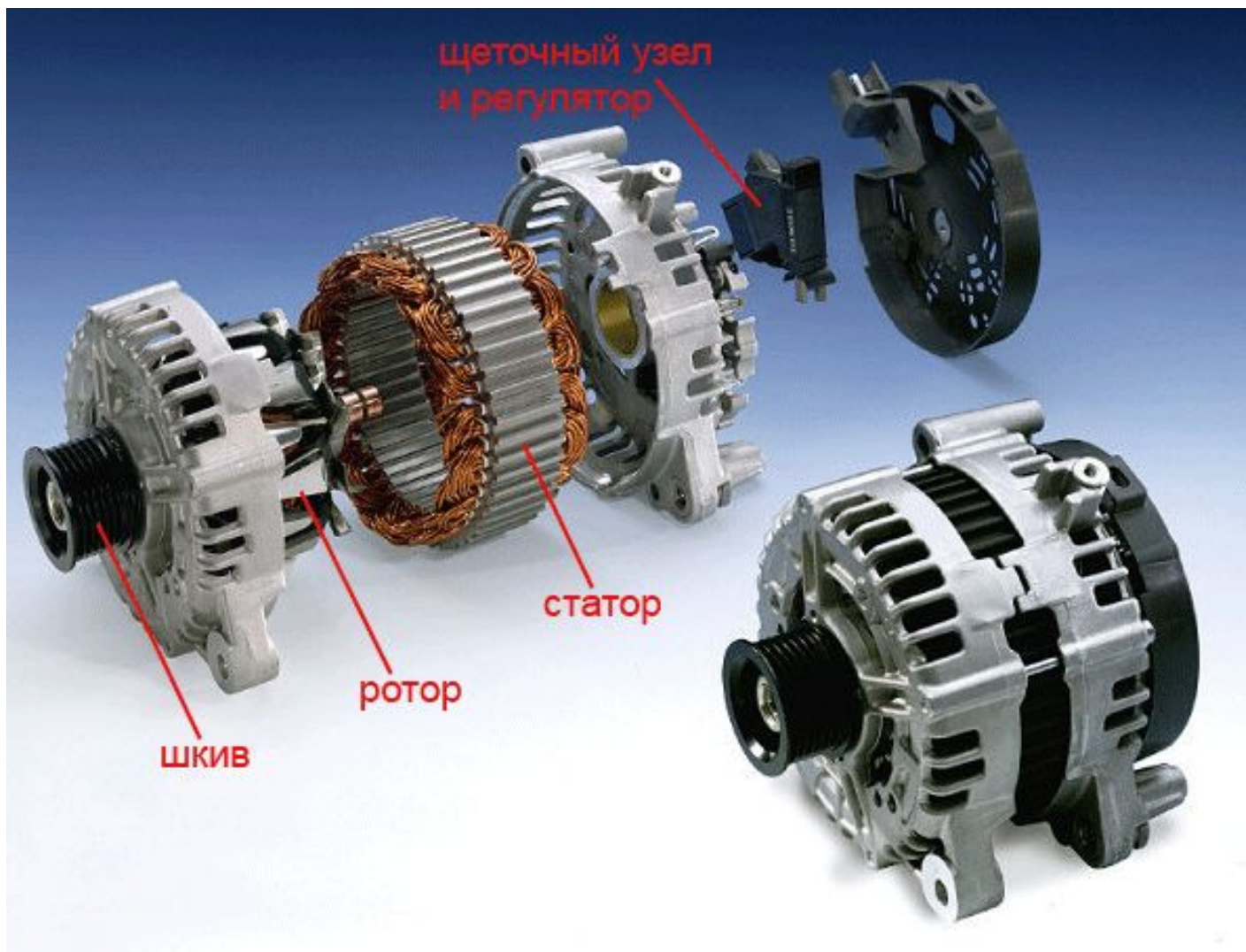


Рис. 6.1. Упрощенная модель синхронного генератора

Обмотка укладывается в пазы и занимает некоторый сектор

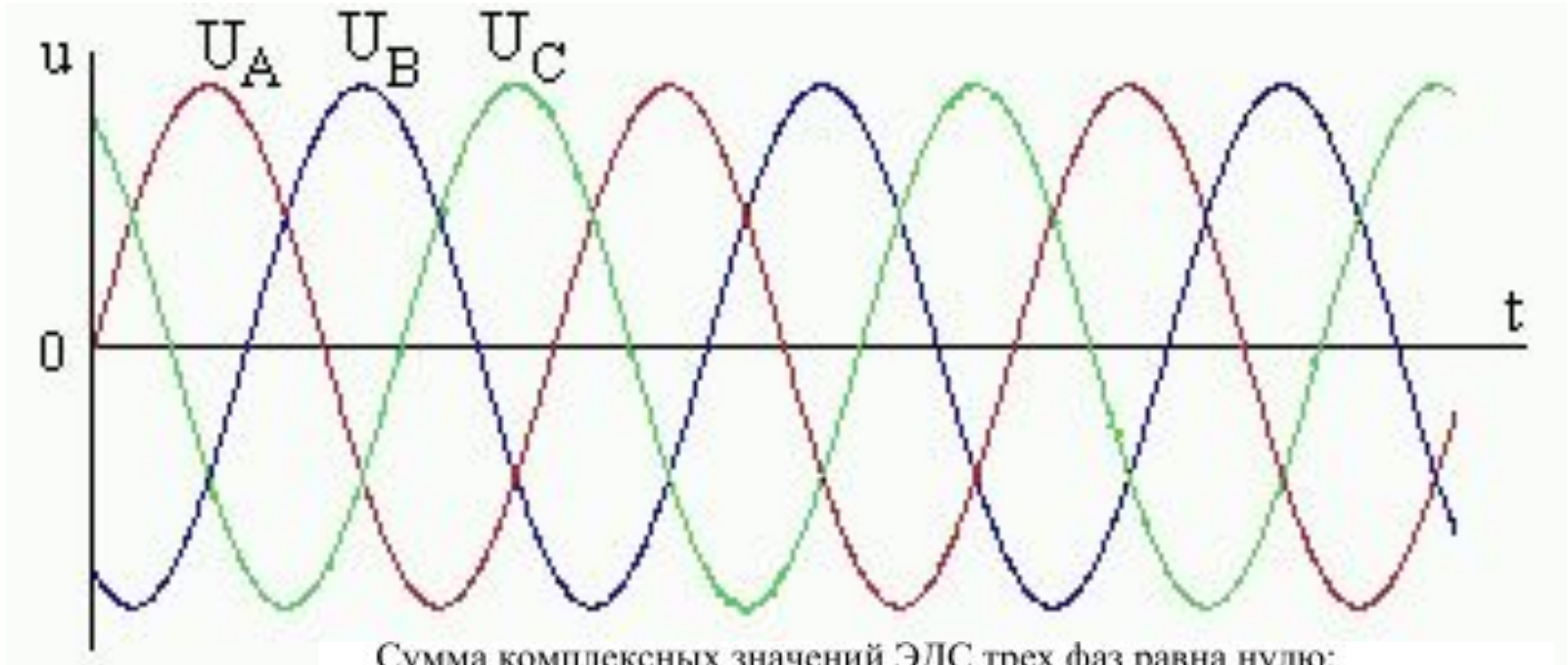


Генератор- это "электромагнит», называемый "ротором", а вокруг него, на "статоре", закреплены три катушки (равномерно "размазаны" по поверхности статора)



Временные зависимости

Действующее значение $U = 1.43 U_m$



$$\hat{E}_A + \hat{E}_B + \hat{E}_C = E + Ee^{-j120^\circ} + Ee^{+j120^\circ} = E - \frac{E}{2} - j\frac{\sqrt{3}}{2}E - \frac{E}{2} + j\frac{\sqrt{3}}{2}E = 0.$$

Условное изображение фаз обмоток генератора и их разметка представлены на рис.

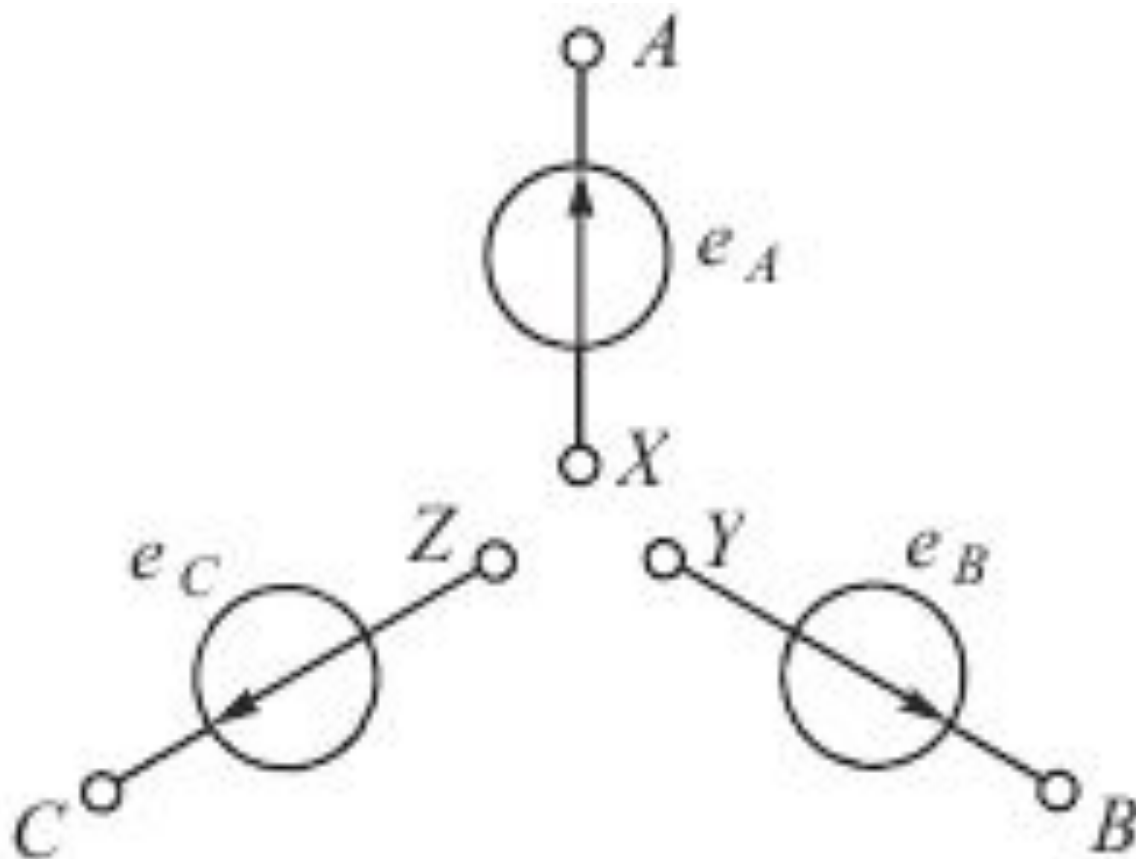
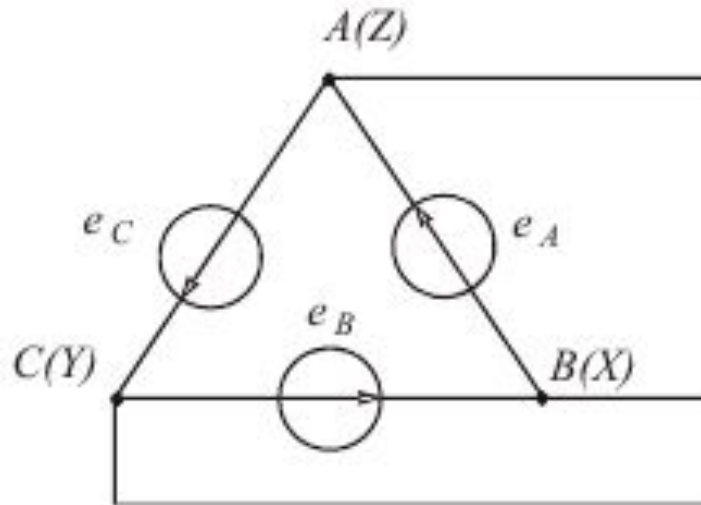
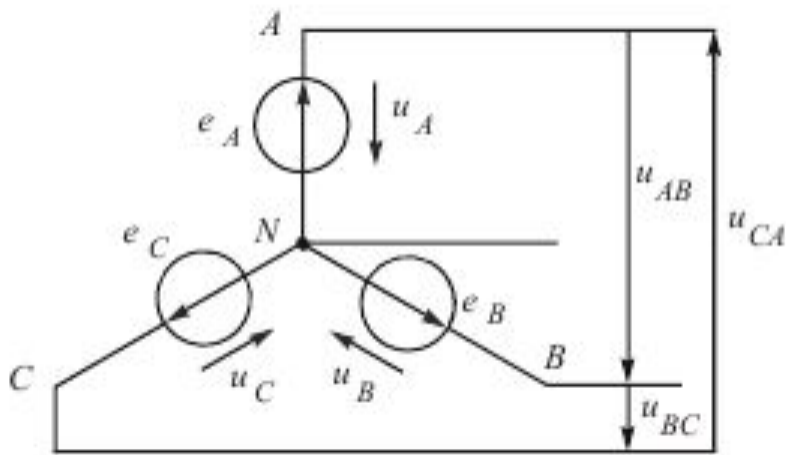


Рис. 11. 1

Способы соединения фаз обмоток генератора.

- Соединение звездой Соединение
треугольником



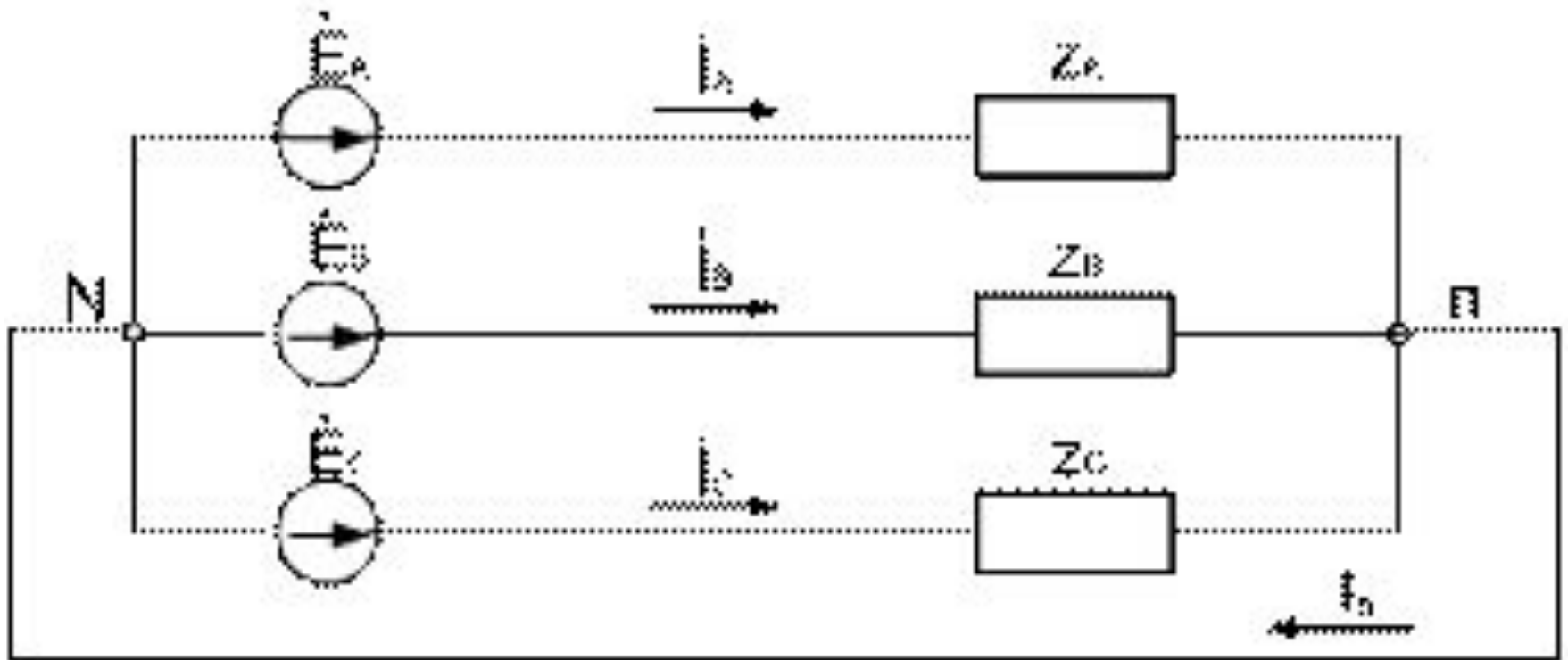
Обычно обмотки генератора соединяют звездой.

Напряжения между началом и концом фазы (см. рис. 11.3) называют фазными (u_A , u_B и u_C), а напряжения между началами фаз генератора – линейными (u_{AB} , u_{BC} , u_{CA}).

Трехфазные электрические

цепи. Соединение «звезда – звезда» с нейтральным проводом

Дать определение линейного и фазного напряжений $U_{\text{л}} = 1.73 U_{\text{ф}}$, $I_{\text{л}} = I_{\text{ф}}$



Структурные схемы вторичных ИП

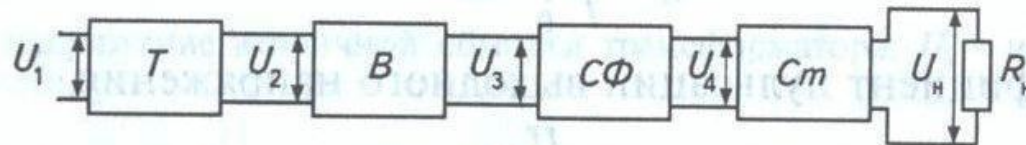


Рис. 6.1. Структурная схема вторичного источника постоянного напряжения:
 T — трансформатор; B — выпрямитель; $C\Phi$ — сглаживающий фильтр; $Cт$ — стабилизатор;
 R_n — нагрузка



Рис. 6.2. Структурная схема вторичного источника постоянного напряжения с преобразователем частоты:
 $B1$ — выпрямитель сетевого напряжения U_1 ; $C\Phi1$ — сглаживающий фильтр выпрямителя $B1$;
 $Ин$ — инвертор; T — трансформатор; $B2$ — выпрямитель напряжения повышенной частоты;
 $C\Phi2$ — сглаживающий фильтр выпрямителя $B2$

Почему мощность в импульсных ИП зависит от частоты Булат = Афанасьева

Если принять, что магнитный поток Φ имеет синусоидальную форму $\Phi = \Phi_m \sin \omega t$ и обозначить амплитудное значение ЭДС в одном витке, как $E_m = \omega \Phi_m$, то получим $e = E_m \sin\left(\omega t - \frac{\pi}{2}\right)$, т. е. индуктируемая ЭДС отстает от потока на угол $\pi/2$. После ряда преобразований с учетом числа витков первичной и вторичной обмоток получим действующие значения ЭДС первичной и вторичной обмоток

$$E_1 = 4,44 w_1 f \Phi_m, \quad E_2 = 4,44 w_2 f \Phi_m,$$

где f – частота тока в сети, w_1 и w_2 – число витков первичной и вторичной обмоток соответственно.

Структурная схема управляемого ИП

Структурная схема выпрямительного устройства приведена на рис. 2.1.

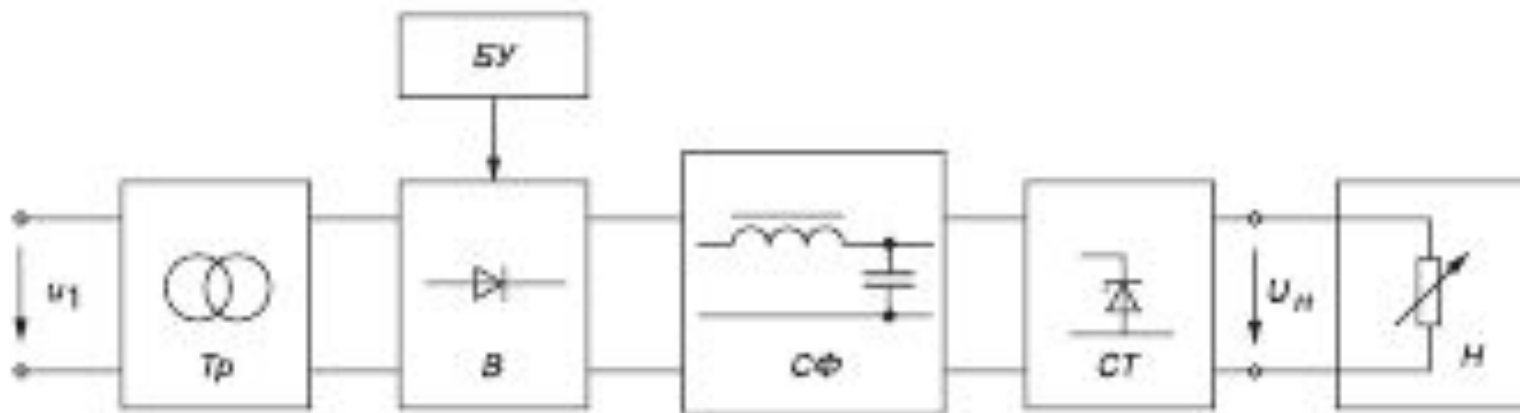


Рис. 2.1

Основные параметры выпрямителя:

- $U_{н.ср}$ ($I_{н.ср}$) — среднее значение выпрямленного напряжения (тока) нагрузки;
- $U_{т.ог}$ — амплитуда основной гармоники выпрямленного напряжения;
- $qп = U_{т.ог} / U_{н.ср}$ — коэффициент пульсации выпрямленного напряжения;
- S — мощность трансформатора (в вольтамперах — В•А или в киловольтамперах — кВ•А);
- $I_{пр.ср}$ — прямой средний ток вентиля;
- $U_{пр.ср}$ — среднее напряжение (меньше 2,5 В) на вентиле при токе $I_{пр.ср}$;
- $U_{обр.тах}$ и $I_{пр.тах}$ — максимальные допустимые обратное напряжение и прямой ток вентиля.

Однофазный однополупериодный выпрямитель

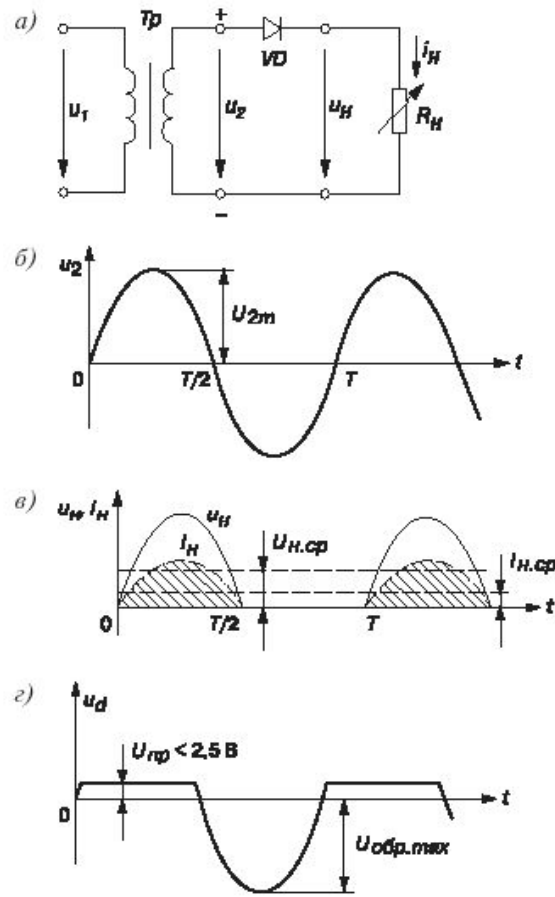


Рис. 2.2

Коэффициент пульсаций

$$u_n = \frac{U_{2m}}{\pi} + \frac{1}{2}U_{2m} \sin \omega t - \frac{2U_{2m}}{3\pi} \cos 2\omega t - \frac{2U_{2m}}{15\pi} \cos 4\omega t - \dots,$$

откуда $U_{m.ог} = \frac{U_{2m}}{2}$. Тогда коэффициент пульсации

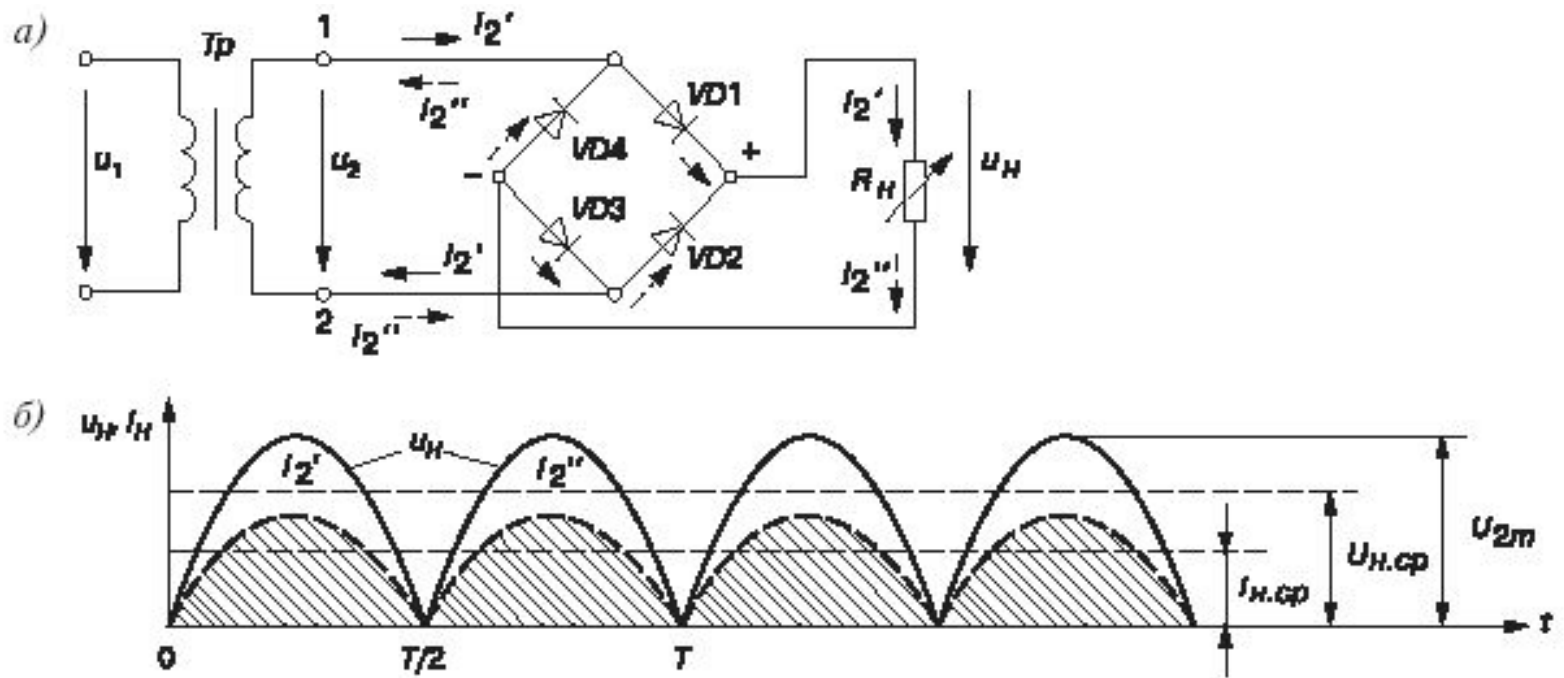
U_{2m} — амплитуда напряжения на вторичной обмотке

$$q_n = \frac{U_{m.ог}}{U_{н.ср}} = \frac{\pi}{2} \approx 1,57.$$

Коэффициент пульсаций

- Коэффициент пульсаций примерно равен 1.57
- Обратное напряжение на диоде примерно равно U_{2m} .

Мостовая схема двухполупериодного выпрямителя



Мостовая схема двухполупериодного выпрямителя

- Коэффициент пульсаций примерно равен 0.667
- Обратное напряжение на диодах примерно равно $U_{2m} / 2$

Трехфазные выпрямители

Схема Ларионова

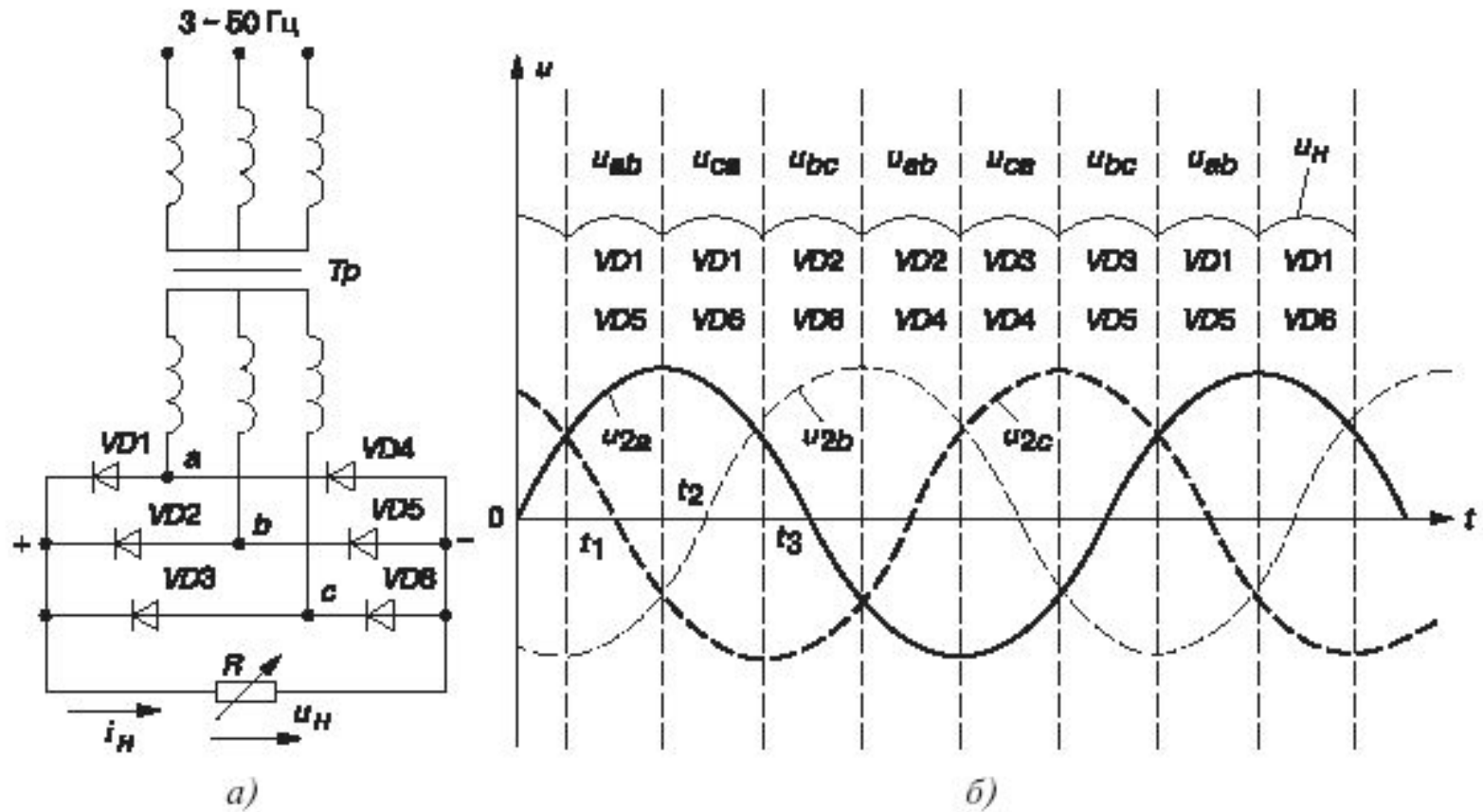


Рис. 2.4

Трехфазные выпрямители

Схема Ларионова

- Коэффициент пульсаций примерно равен 0.057
- Обратное напряжение на диоде равно
- U_{2m} л максимальному линейному напряжению вторичной обмотки трансформатора

Сглаживающие фильтры

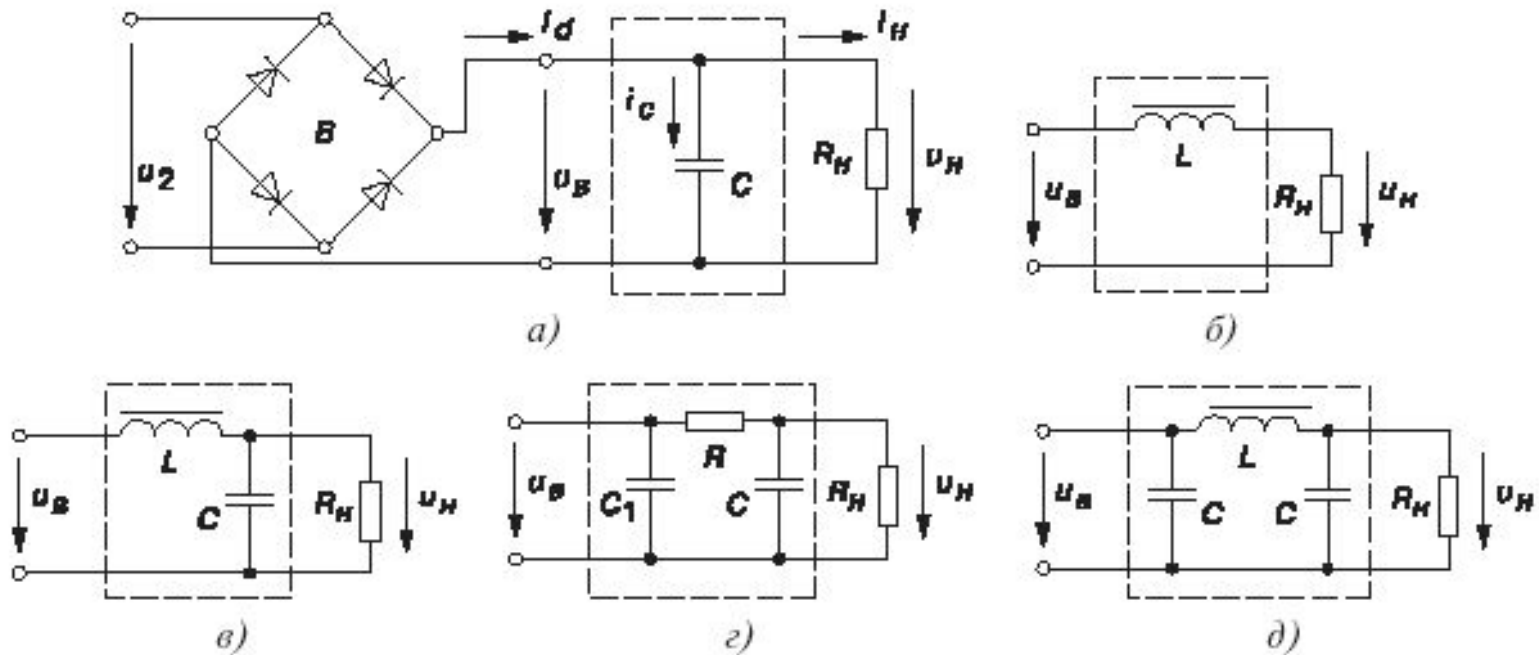


Рис. 2.5

Активные слаживающие фильтры

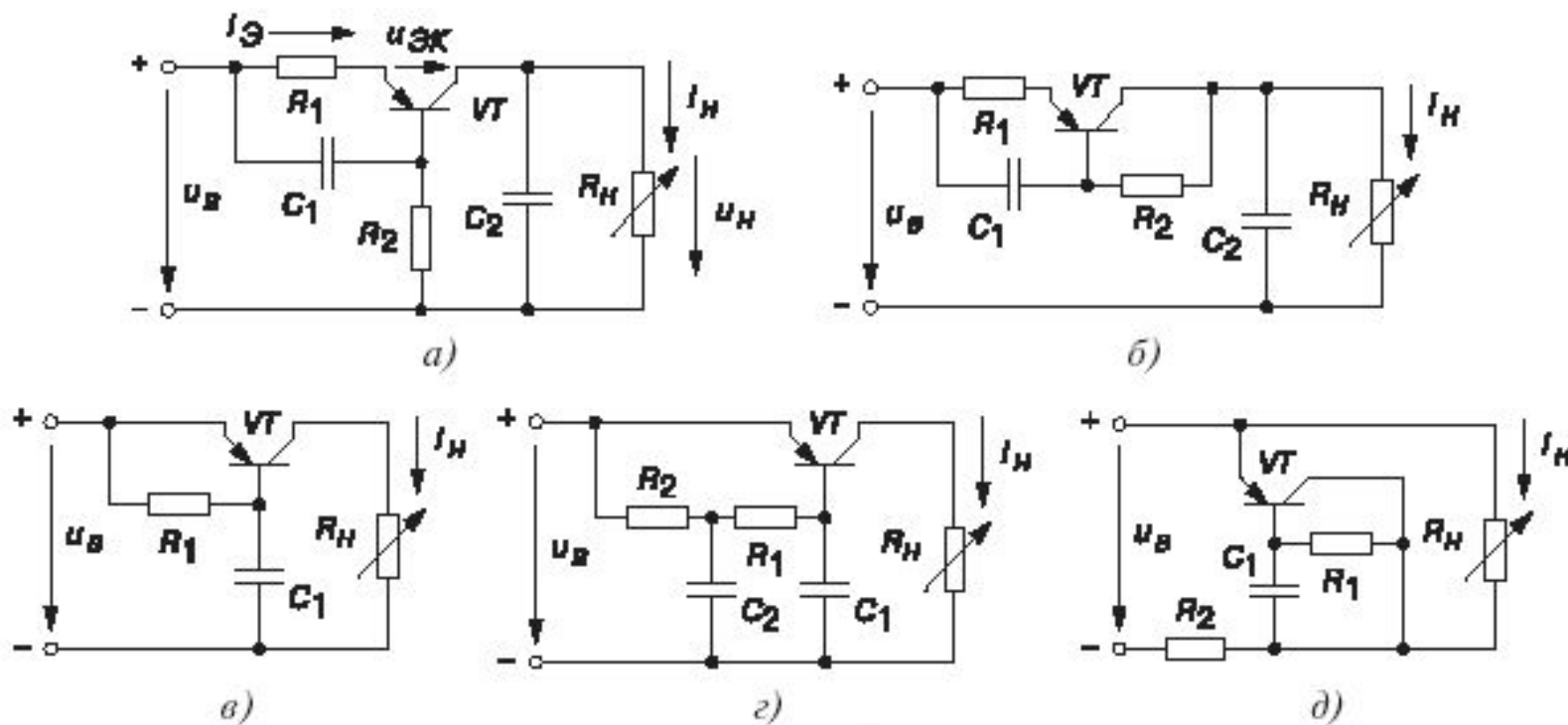
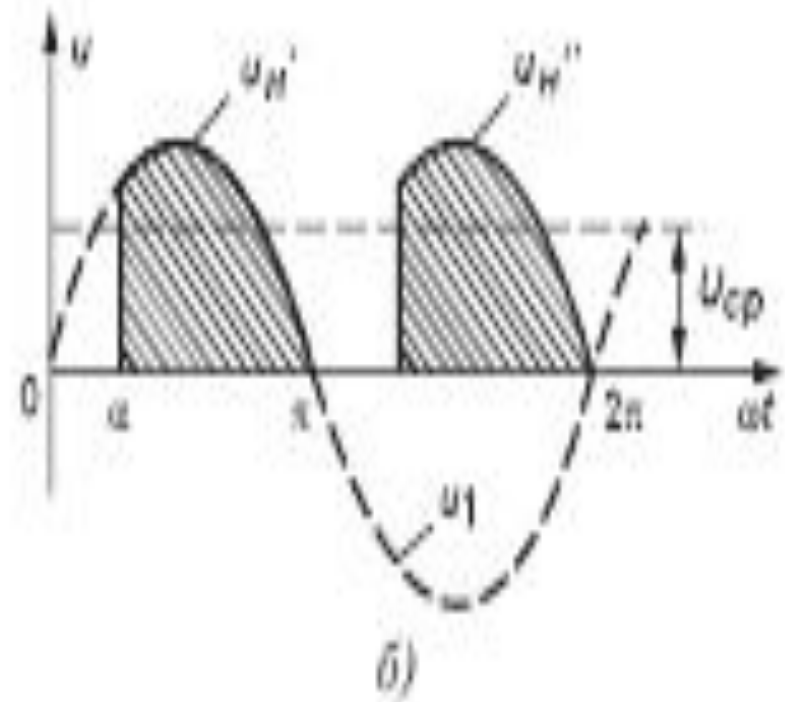
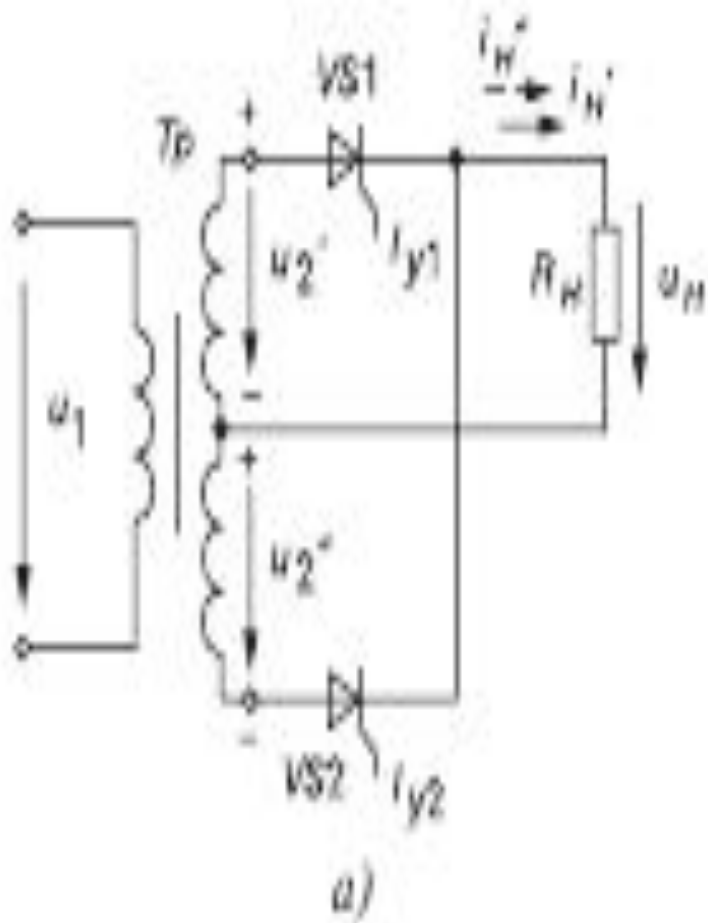


Рис. 2.7

Коэффициент сглаживания

- Действие фильтра по уменьшению пульсации напряжения (тока) на нагрузке характеризуется коэффициентом сглаживания k_c , представляющим собой отношение
- коэффициента пульсации на выходе выпрямителя q_{n1} (до фильтра) к коэффициенту
- пульсации на нагрузке q_{n2} (после фильтра), т. е. $k_c = q_{n1} / q_{n2}$.

Управляемые выпрямители



Управляемые выпрямители

Иноземцев И.М., Краснов А.Е.
ЭЛЕКТРОТЕХНИКА И ЭЛЕКТРОНИКА

- В выпрямителях на полупроводниковых диодах величина выпрямленного напряжения на выходе однозначно определяется величиной напряжения на входе и коэффициентом трансформации входного трансформатора. Напряжение на выходе управляемого выпрямителя может меняться в широких пределах.
- Регулирование напряжения на выходе управляемого выпрямителя производится путем изменения момента отпирания тиристора, что достигается в результате подачи соответствующего напряжения на управляющий электрод тиристора.
- Упрощенная принципиальная схема однофазного двухполупериодного управляемого выпрямителя

Стабилизаторы напряжения

- Основными параметрами стабилизаторов напряжения являются следующие:
- I коэффициент стабилизации по входному напряжению

$$K_{\text{уст}} = \frac{\Delta U_{\text{вых}} / U_{\text{вых}}}{\Delta U_{\text{вх}} / U_{\text{вх}}} \Big|_{I_{\text{н}} = \text{const}}$$

внутреннее сопротивление стабилизатора

$$R_{\text{вх}} = \Delta U_{\text{вх}} / \Delta I_{\text{н}}$$

Температурный коэффициент стабилизации

$$\text{ТКС \%} = \Delta U_{\text{вых}} / \Delta T$$

**При постоянных входном
напряжении и токе выхода**

Внешние характеристики источников питания

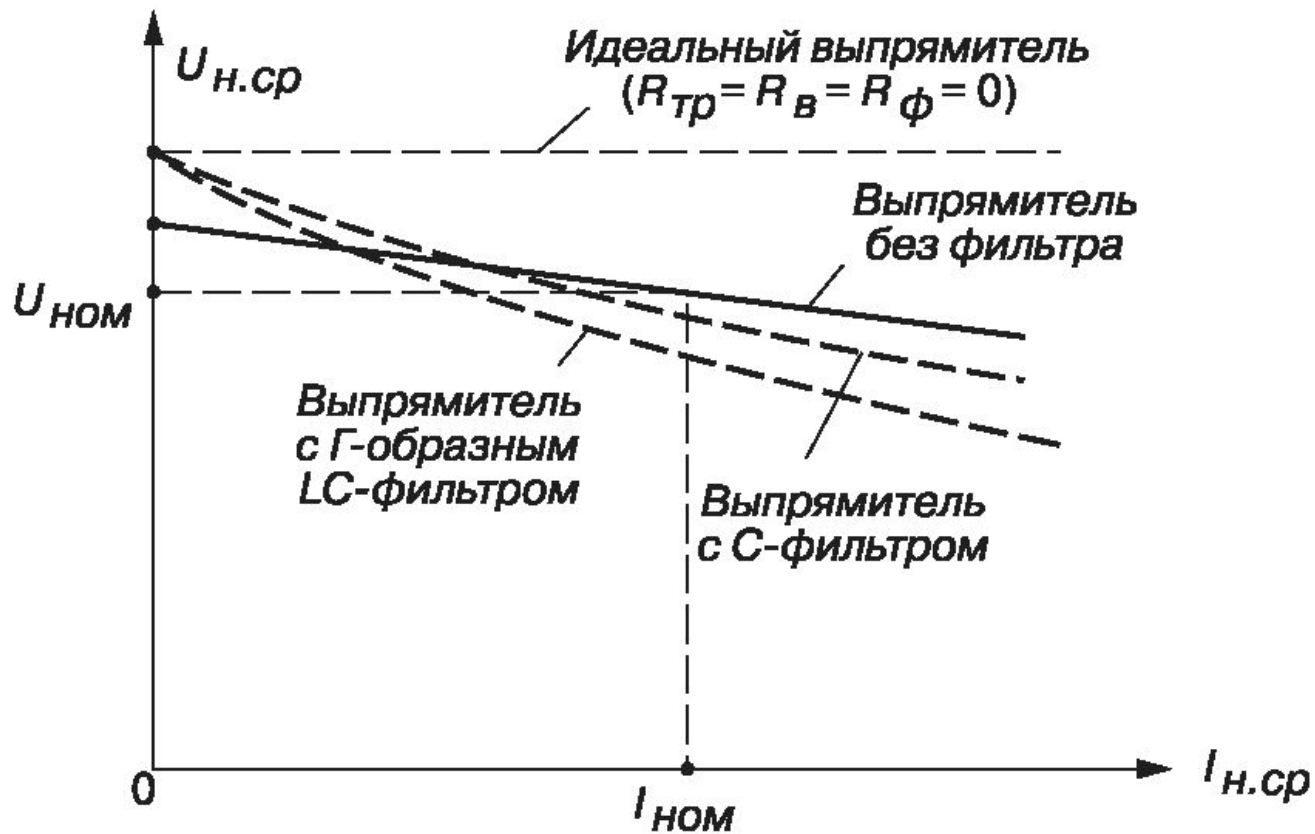


Рис. 2.13

Умножители напряжения

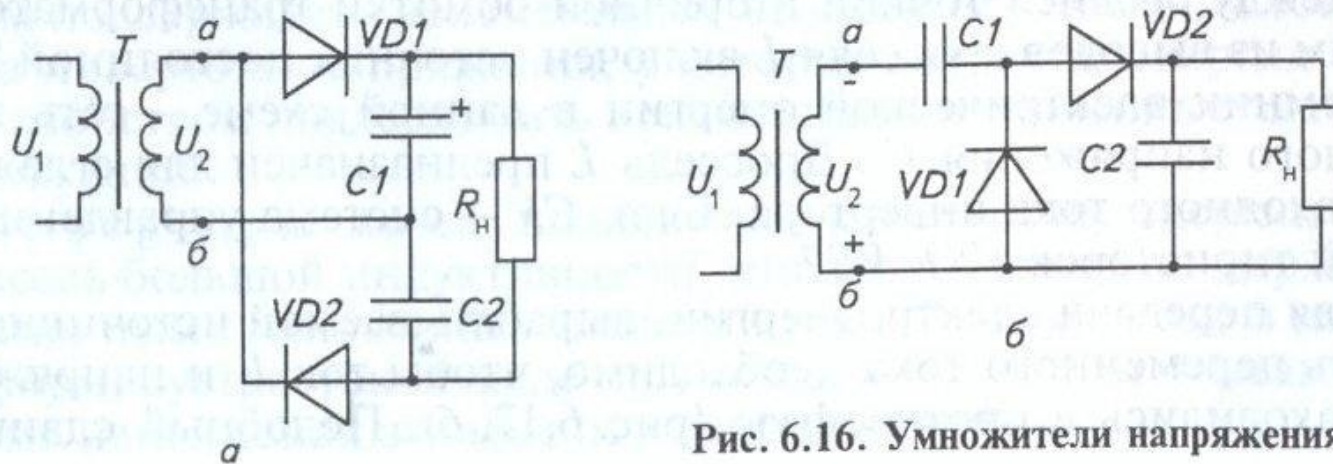
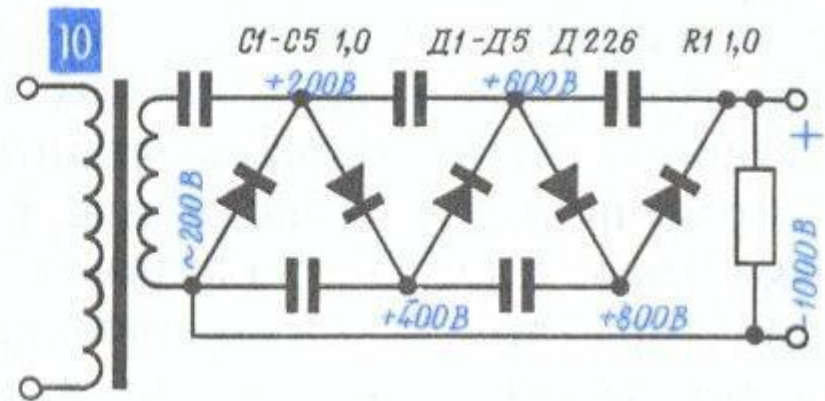
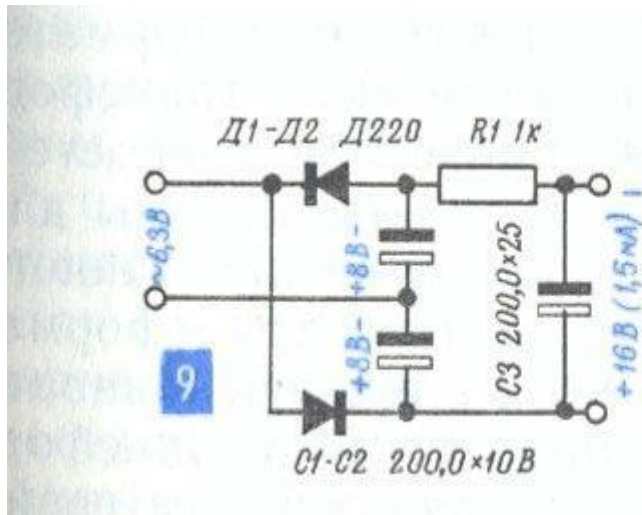


Рис. 6.16. Умножители напряжения

Умножители напряжения



Инверторы

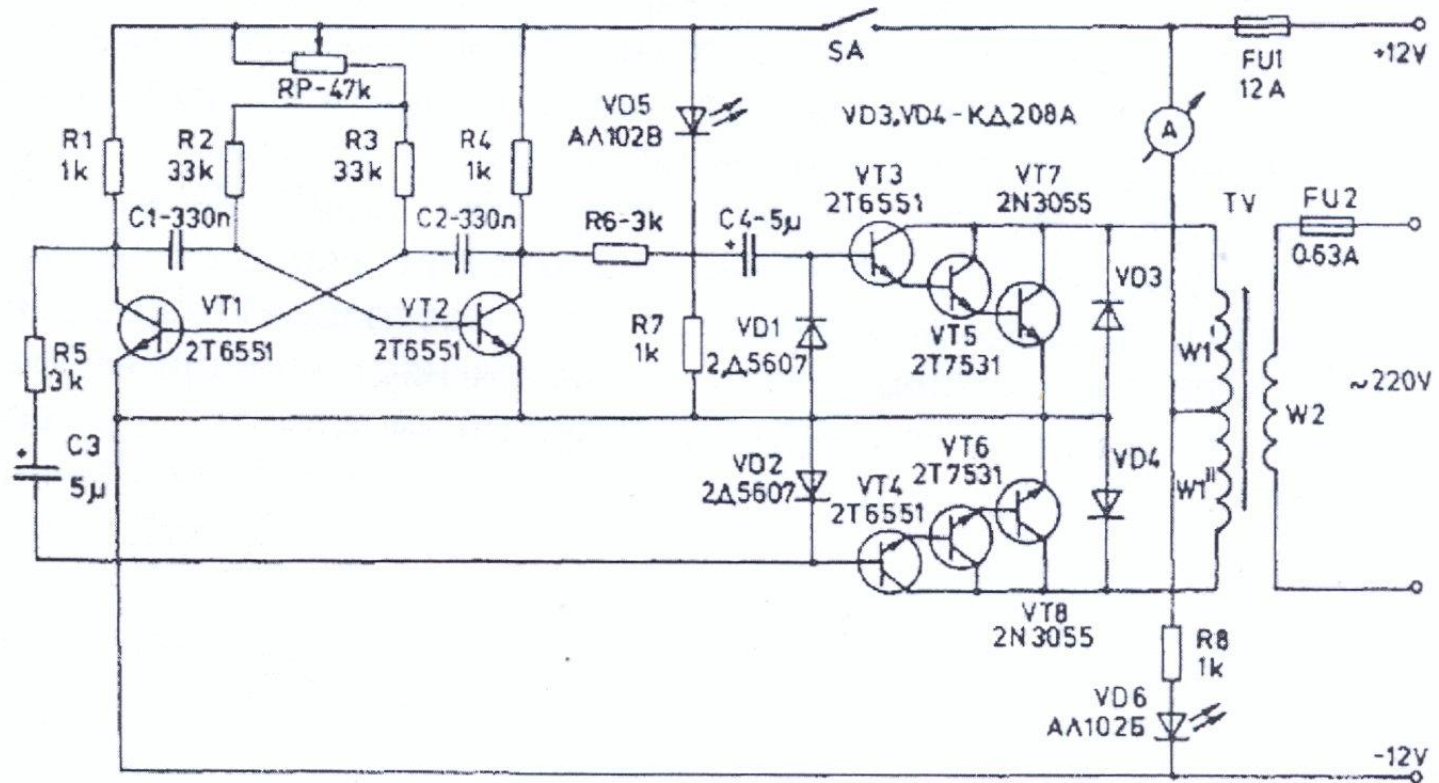


Рис.1. Принципиальная схема инвертора

Инверторы

- По типу выходного сигнала инверторы делятся на три основные группы:
- - с прямоугольным выходным сигналом,
- - с чистым синусоидальным выходным сигналом,
- - с сигналом «модифицированный синус».

Источники бесперебойного питания

- Все источники делятся на три большие группы:
- пассивные (passive stand-by),
- линейно-интерактивные (line interactive),
- с двойным преобразованием (double conversion).

Схема ИБП с двойным преобразованием



Схема работы ИБП в режиме

Виды источников питания.

Любые радиотехнические устройства и системы с точки зрения обеспечения электрической энергией могут быть представлены в виде схемы, приведенной на рисунке 1.



Рисунок 1. Структурная схема питания радиоэлектронных устройств

На этом рисунке обозначено: ПИП — первичный источник питания — преобразует неэлектрические виды энергии в электрическую; ВИП — вторичный источник питания — преобразует электрическую энергию в виде удобном для потребителя (нагрузки) и собственно нагрузка — радиоэлектронная аппаратура (РЭА).

К первичным источникам питания обычно относят:

1. Химические источники
2. Термогенераторы
3. Солнечные батареи
4. Атомные батареи
5. Топливные элементы
6. Электрические машины (постоянного и переменного тока)