

АСИНХРОННЫЙ ДВИГАТЕЛЬ



ОГЛАВЛЕНИЕ

1. АСИНХРОННЫЙ ДВИГАТЕЛЬ. СТРОЕНИЕ. РАЗНОВИДНОСТИ

2. ВРАЩАЮЩЕЕСЯ МАГНИТНОЕ ПОЛЕ

3. ПРИНЦИП ДЕЙСТВИЯ АСИНХРОННОГО ДВИГАТЕЛЯ С
КОРОТКОЗАМКНУТЫМ РОТОРОМ

4. ПУСК АСИНХРОННОГО ДВИГАТЕЛЯ

5. РЕГУЛИРОВАНИЕ ЧАСТОТЫ ВРАЩЕНИЯ

6. ТОРМОЗНЫЕ РЕЖИМЫ РАБОТЫ АСИНХРОННОГО ДВИГАТЕЛЯ

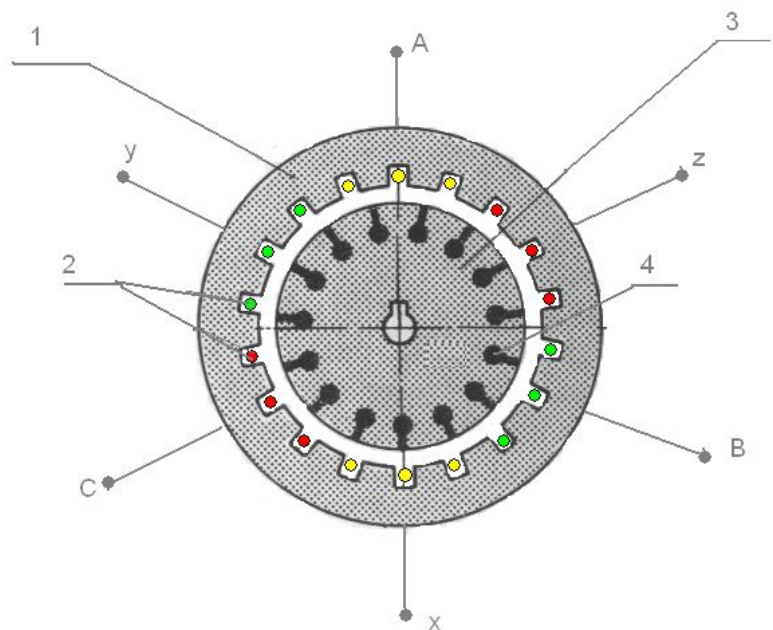
7. ПАСПОРТНЫЕ ДАННЫЕ АСИНХРОННОГО ДВИГАТЕЛЯ

АСИНХРОННЫЙ ДВИГАТЕЛЬ. СТРОЕНИЕ. РАЗНОВИДНОСТИ

Впервые конструкция трёхфазного асинхронного двигателя была разработана, создана и опробована русским инженером М. О. Доливо-Добровольским в 1889 году.

Применяют в металлорежущих станках и деревоперерабатывающих станках, насосах, лебедках, подъемных кранах и другом оборудовании.

Асинхронный двигатель – предназначен для преобразования электрической



энергии в механическую форму. Асинхронный двигатель состоит из статора и подвижной части ротора.

Статор состоит из литого корпуса, внутри которого помещен сердечник (1), собранный из листов электротехнической стали изолированных друг от друга, для уменьшения магнитных потерь.

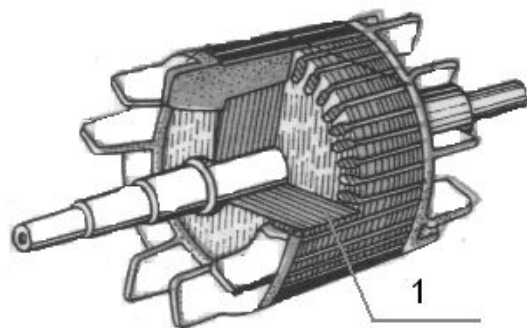
Сердечник представляет собой полый цилиндр. В пазы сердечника помещена 3-х фазная обмотка (2). Обмотка состоит из 3-х фаз смещенных по окружности статора на 120° .

Ротор – подвижная часть, изготовит из стального и обмотка (4) размещенного в нем.



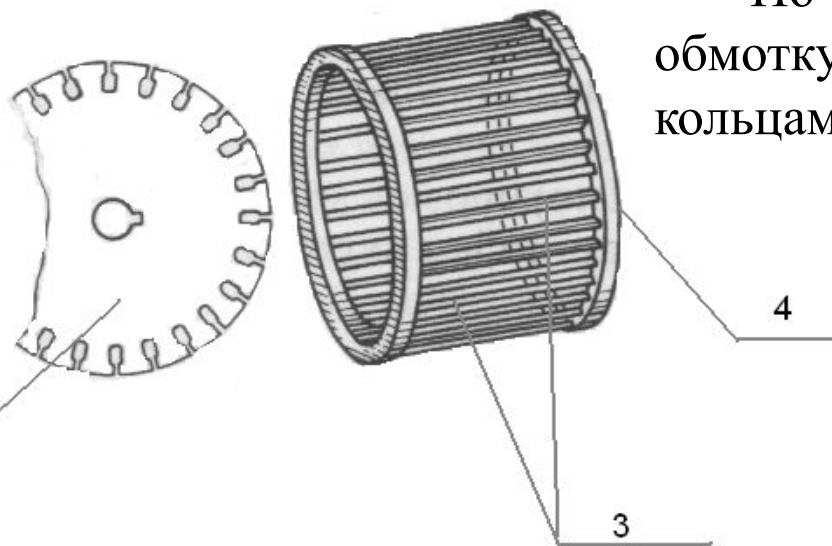
В зависимости от конструкции обмотки ротор бывает:

1. Короткозамкнутый ротор

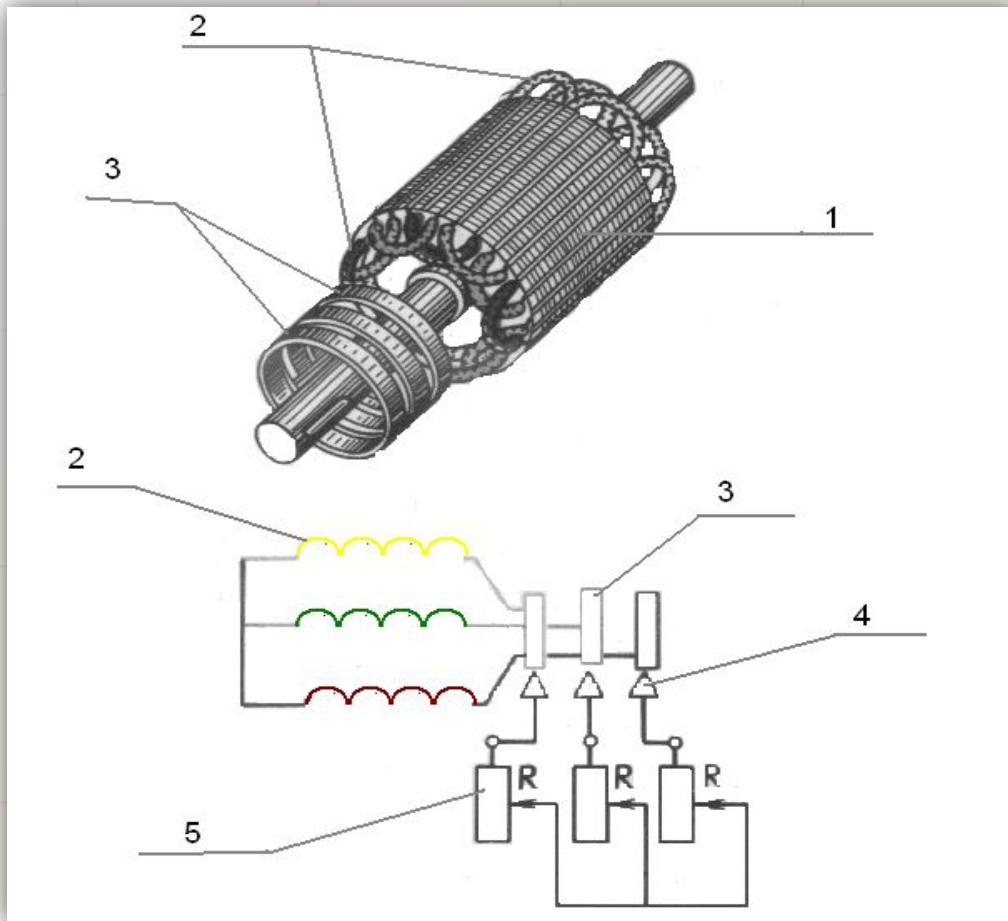


Состоит из сердечника (1). Сердечник набран из листов электротехнической стали (2), в пазы сердечника укладывают стержневую обмотку (3).

По торцам ротора стержневую обмотку соединяют проводящими кольцами (4).



2. Фазный ротор



Фазный ротор состоит из листов (1). Пазы сердечника укладываются в 3-х фазную обмотку (2).

Обмотка распределена на 3 группы, со смещением по окружности ротора на 120° (всегда соединяется по схеме звезда).

Начало фаз обмотки выводят на проводящие кольца (3), кольца изолируют друг от друга и от вала.

При помощи щеточного контакта (4) к обмотке ротора подключают регулировочный реостат R (5).

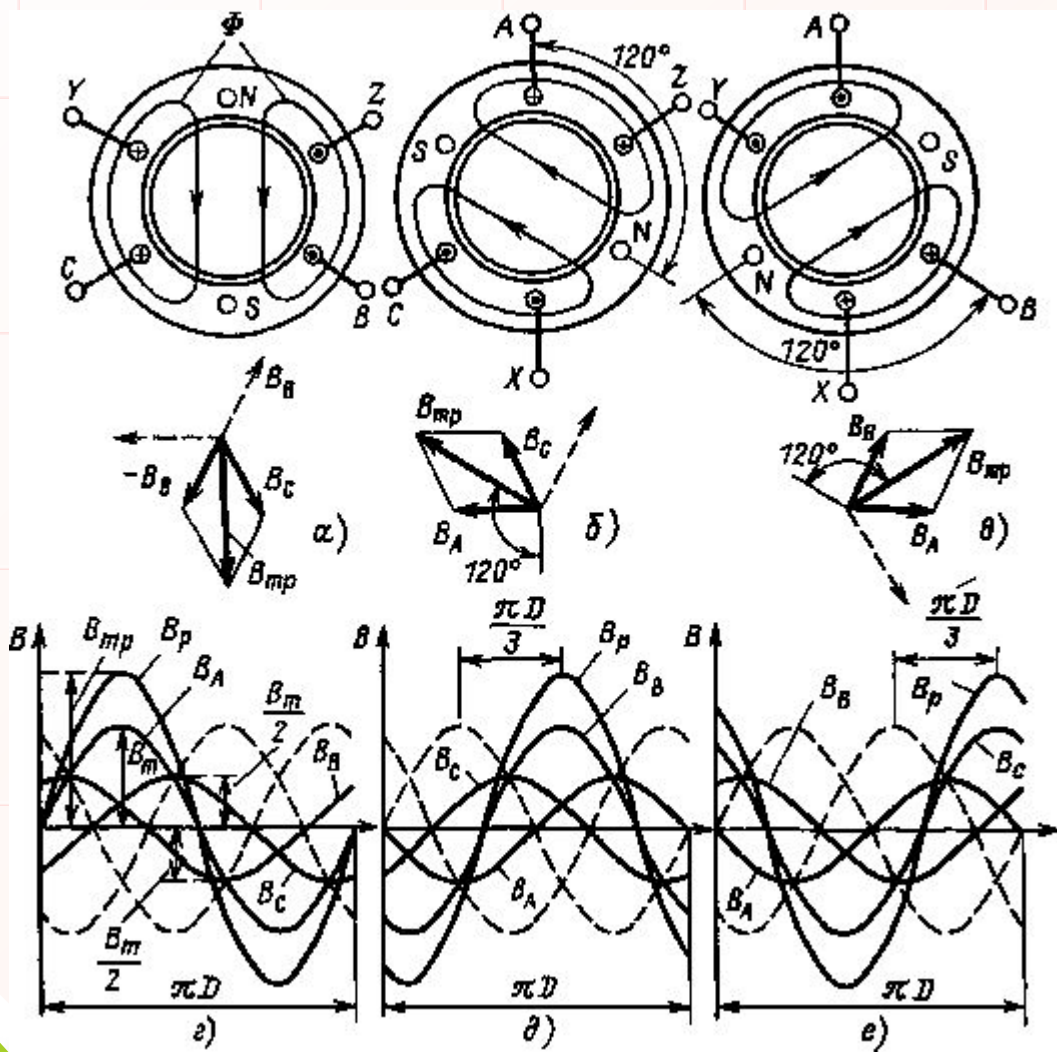
Изменение значения R в цепи ротора позволяет:

- Регулировать пусковой момент;
- Уменьшить пусковой ток;
- Регулировать частоту вращения

вала.



ВРАЩАЮЩЕЕСЯ МАГНИТНОЕ ПОЛЕ



Обмотка статора состоит из 3-х групп катушек смещенных по окружности статора на угол 120° и подключается к 3-х фазной системе ЭДС, где ток каждой фазы смещен во времени на $1/3$ периода (120°).

Совокупность двух условий: смещение тока в пространстве и во времени — обеспечивают соединение в обмотке статора вращающегося магнитного поля.



ПРИНЦИП ДЕЙСТВИЯ АСИНХРОННОГО ДВИГАТЕЛЯ С КОРОТКОЗАМКНУТЫМ РОТОРОМ

При подключении обмотки статора к источнику 3-х фазной ЭДС, в обмотке статора создается вращающееся магнитное поле. Линия магнитного поля пересекая замкнутую обмотку ротора индуцирует в ней ЭДС.

ЭДС в замкнутой обмотке ротора вызывает ток. Ток обмотки ротора взаимодействуя с вращающимся полем приводит ротор во вращение. Ротор вращается с частотой n_2 меньше частоты вращения магнитного поля n_1 .

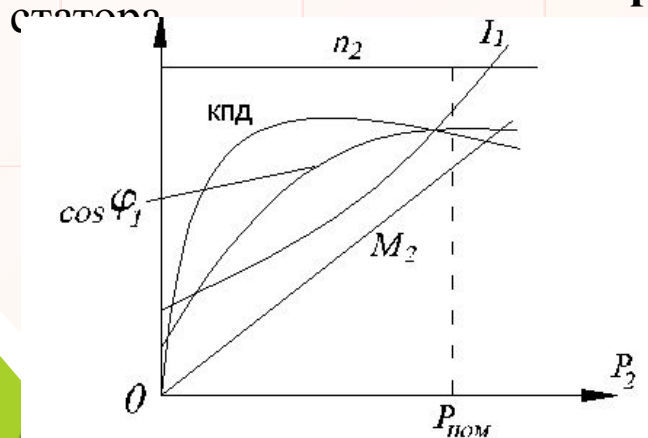
$$n_1 = 60f_1/p;$$

Где n_1 – частота вращения магнитного поля ;

f_1 - частота сети;

P – число пар полюсов, определяется числом катушек в каждой фазе обмотки

Рабочие характеристики асинхронного двигателя



$M, S, P_1 (I_1), n, \eta$ зависит от P

P - механическая мощность на валу.



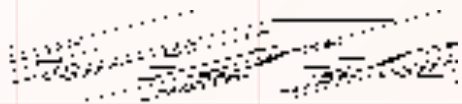
Механическая характеристика асинхронного двигателя

Отражает связь между моментом двигателя и определяется по формуле Клосса.

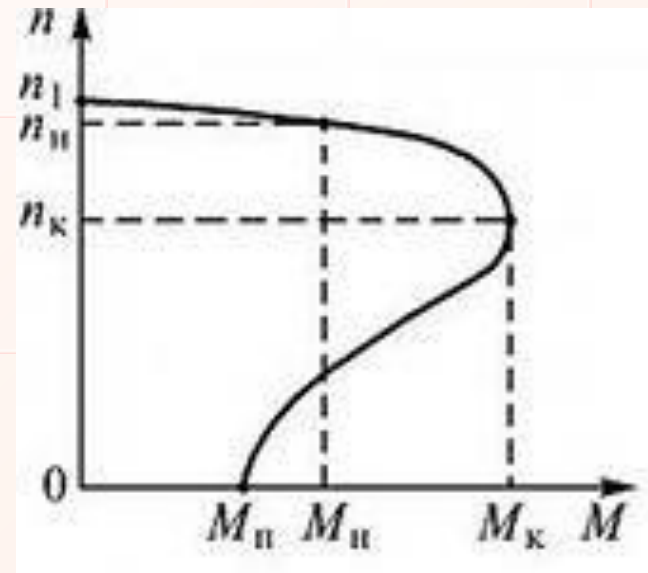
$$M = 2M_{кр} \frac{S/S_{кр} + S_{кр}/S,}{S_{кр}^2 + S^2}$$

Где $M_{кр}$ - максимальный момент развиваемый двигателем;

$S_{кр}$ - критическое скольжение, соответствует максимальному значению.



В общем случае механическая характеристика определяет зависимость оборотов от момента.



ПУСК АСИНХРОННОГО ДВИГАТЕЛЯ

Для асинхронного двигателя свойственно явление саморегулирования, т. е. изменение тока обмотки статора при изменении тока обмотки ротора (как у трансформатора).

Недостатки:

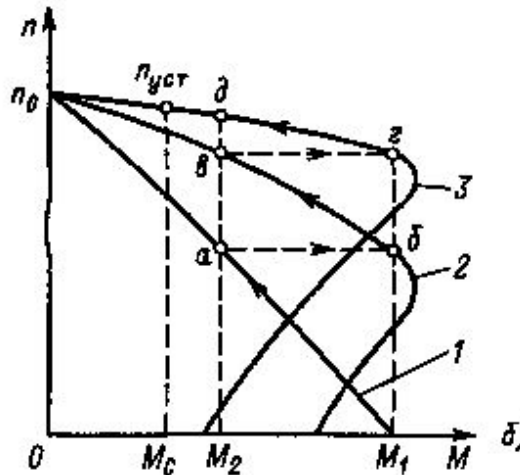
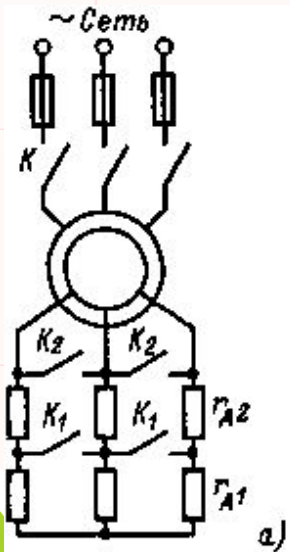
1. Большой пусковой ток при частом пуске приводит к тепловому разрушению обмотки статора.
2. В маломощных сетях большие пусковые токи приводят к снижению напряжения источника.

Для уменьшения пусковых токов применяют следующие способы пуска асинхронного двигателя в ток:

1. Пуск с использованием автотрансформатора.

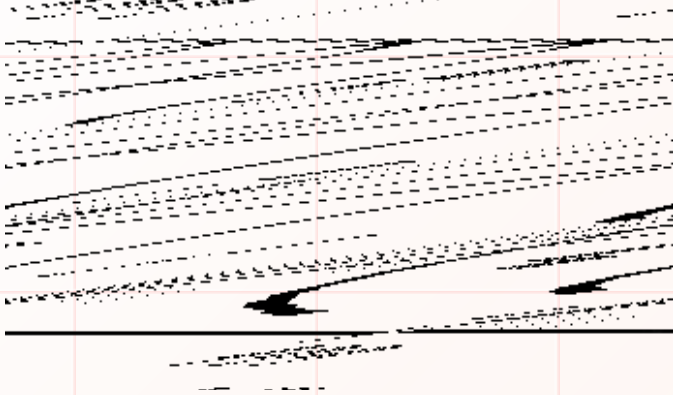
Запускают двигатель на пониженном напряжении, после разгона выводят на номинальное напряжение.

2. Пуск с изменением схемы включения со схемы звезда на схему треугольник. Запуск на фазном напряжении после разгона выводят на линейное



РЕГУЛИРОВАНИЕ ЧАСТОТЫ ВРАЩЕНИЯ

1. Регулирование частоты вращения путем вращения и скольжения (применяют для асинхронного двигателя с фазным ротором).



Достоинства:

Возможность плавной регулировки в широком диапазоне;

Недостатки:

Потеря мощности на добавочном сопротивлении R_p , снижает η двигателя.

2. Регулирование частоты вращения путем изменения числа пар полюсов

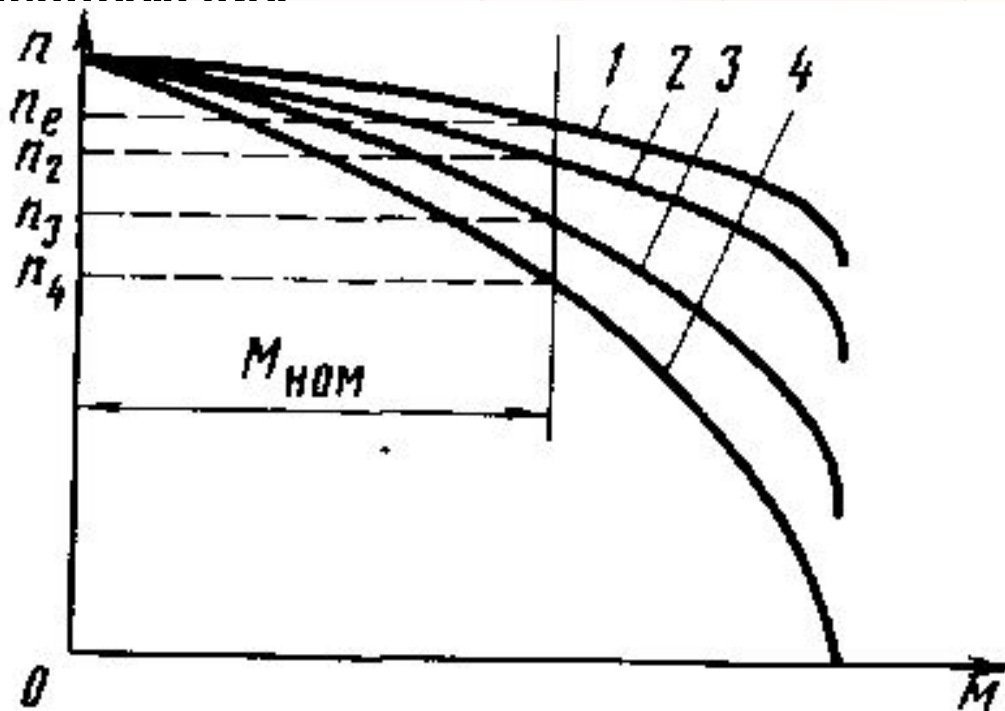
Для создания многоскоростных двигателей в обмотку статора укладывают несколько групп обмоток, который рассчитаны на разное число пар полюсов.

Недостатки:

- Сложная конструкция в изготовлении и эксплуатации;
- Регулировка ступенчатая.



3. Регулирование частоты вращения путем изменения частоты питающего напряжения



Недостатки:

- Требуется наличие 3-х фазного источника ЭДС с возможностью регулировать f_1 ;
- Применение полупроводников и электрических преобразователей позволяет регулировать f_1 .

Достоинства:

- Высокий КПД;
- Регулирование потерь мощности без изменения конструкции;
- Плавная регулировка в широком диапазоне.

Мулярчик А. С., группа 109032-11



ТОРМОЗНЫЕ РЕЖИМЫ РАБОТЫ АСИНХРОННОГО ДВИГАТЕЛЯ

Для сокращения режимов работы асинхронных двигателей можно применять механические тормоза. Механическое торможение имеет ряд недостатков: искрение, трение, нагрев.

Тормозные режимы асинхронных двигателей (более экономичные):

1. Торможение против отключения

Для этого изменяют схему включения любых двух фаз обмотки статора, что вызывает изменение направления движения магнитного поля. Следовательно, на вал действует момент противоположный моменту вращения. Когда вал останавливается питание обмотки статора отключается.

2. Динамическое торможение

Осуществляется путем подключения обмотки статора постоянного тока, следовательно, в статоре создается постоянный магнитный поток, который взаимодействует с обмоткой ротора, создавая момент направленный противоположно вращению вала.

3. Рекуперативное торможение

Возникает в асинхронных двигателях, если частота вращения вала n выше n_1 .

Если на вал действует сила, момент которой совпадает с направлением вращения вала (опускание вала) либо при изменении числа пар полюсов обмотки статора с меньшего числа на большее. Если ротор вращения больше, чем n_1 , происходит изменение направления ЭДС и I_2 , то при взаимодействии с вращающимся магнитным полем создается момент противоположный оси вращения. При этом происходит

ПАСПОРТНЫЕ ДАННЫЕ

1. Тип асинхронного двигателя;
2. Номинальная мощность двигателя $P_{\text{НОМ}}$;
3. Номинального напряжения $U_{\text{НОМ}}$;
4. Линейный номинальный ток обмотки статора для соединения звездой и треугольником $I_{\text{НОМ}}$;
5. Номинальные значения частоты вращения $n_{\text{НОМ}}$;
6. КПД ($\eta_{\text{НОМ}}$);
7. Коэффициент мощности $\cos \varphi_{\text{НОМ}}$ (0,6 ÷ 0,7);
8. $M_{\text{max}}/M_{\text{НОМ}}$ (1,5 ÷ 2,5);
9. $I_{\text{пуск}}/I_{\text{НОМ}}$ (5 ÷ 10);
10. $M_{\text{пуск}}/M_{\text{НОМ}}$ (1,1 ÷ 1,8);
11. η (0,6 ÷ 0,7).

