

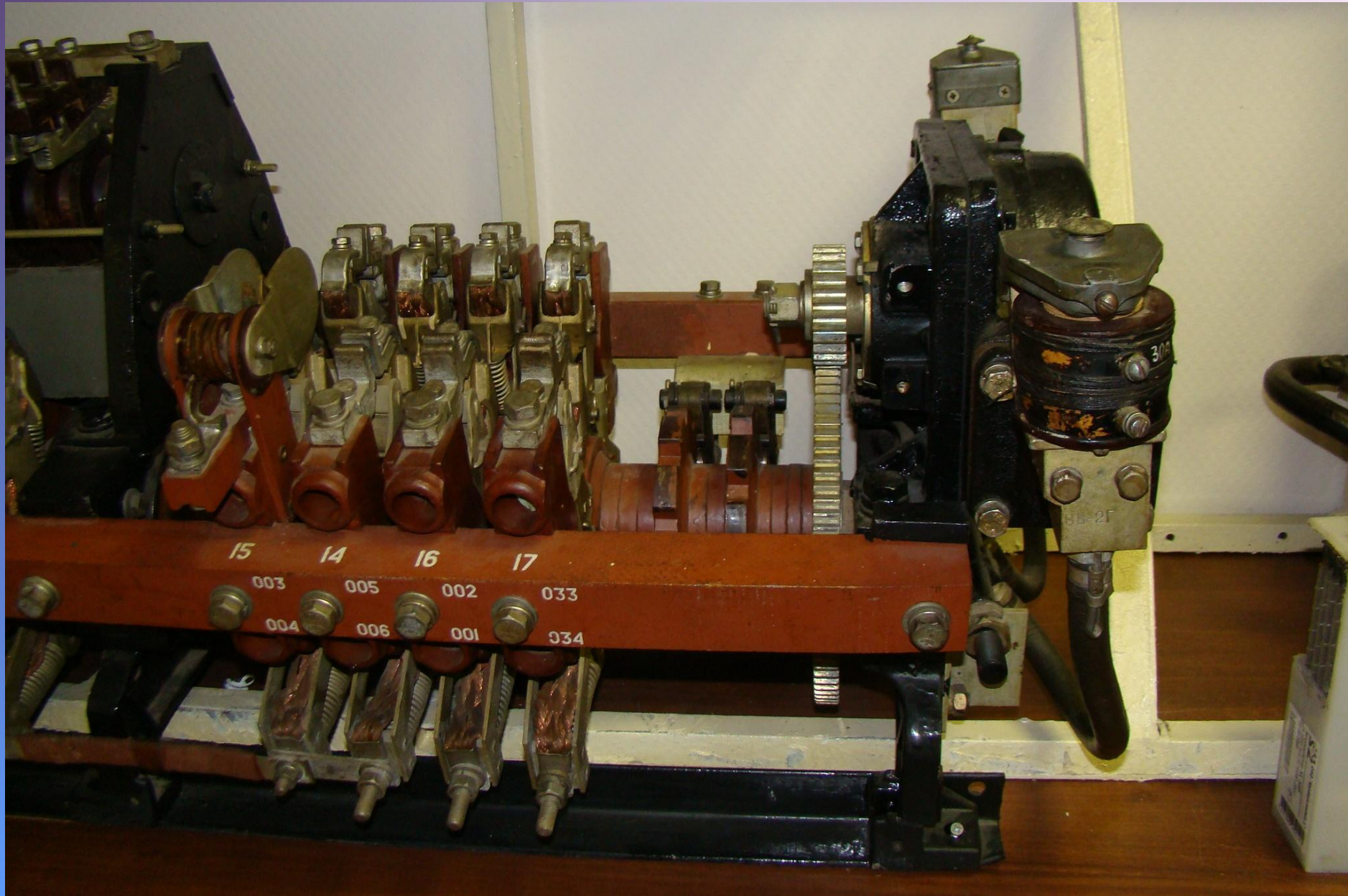
**Презентация**  
**Выпускной квалификационной письменной**  
**работы № 17**

**Тема: «Групповые переключатели.**  
**Реостатный контроллер 1КС.009;**  
**реверсивно-тормозной переключатель**  
**1П.004.У2»**

**Разработал: Савельев Н.С.**

**ОСП Ожерелье**

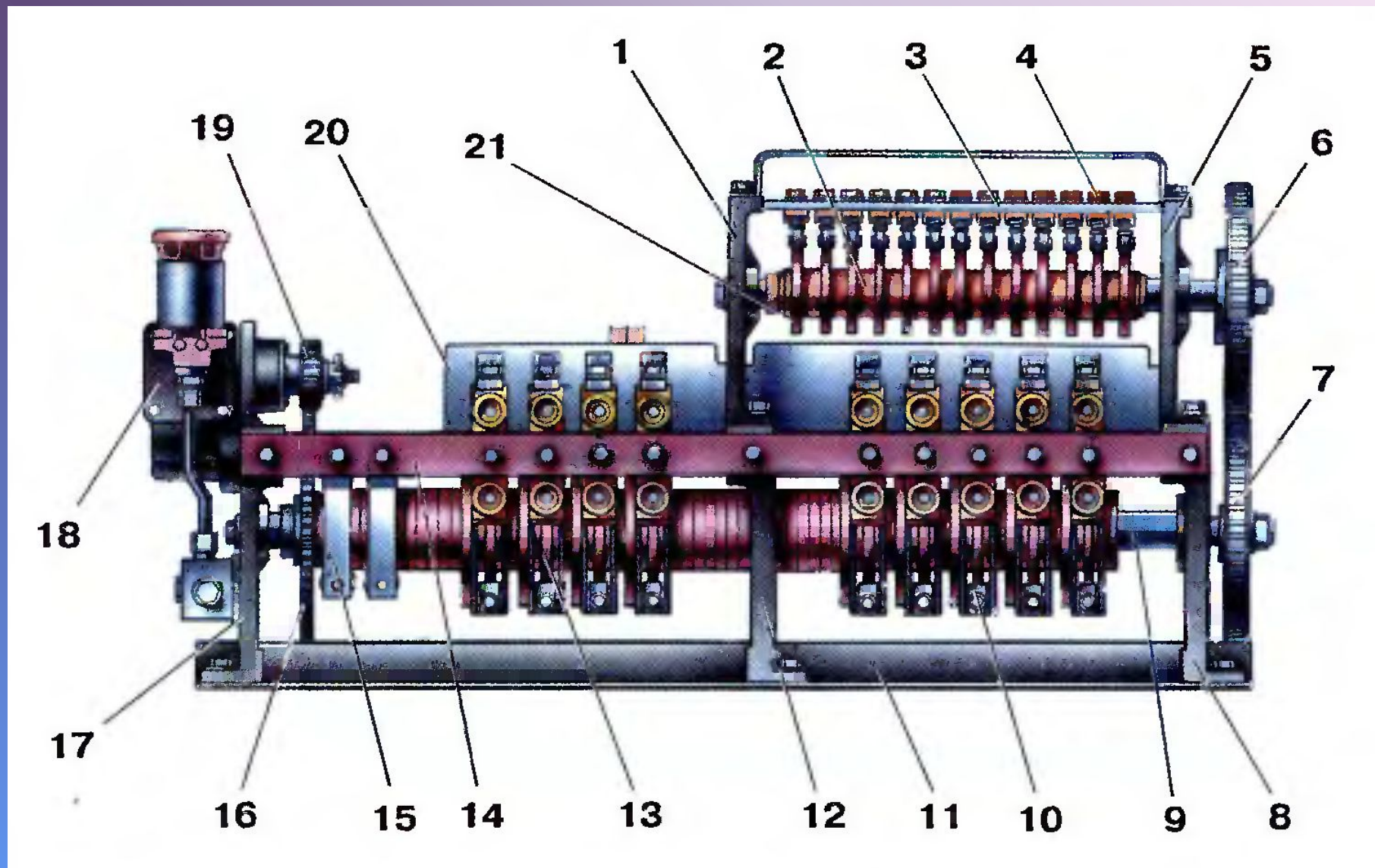
# *Реостатный контроллер (вид со стороны привода)*



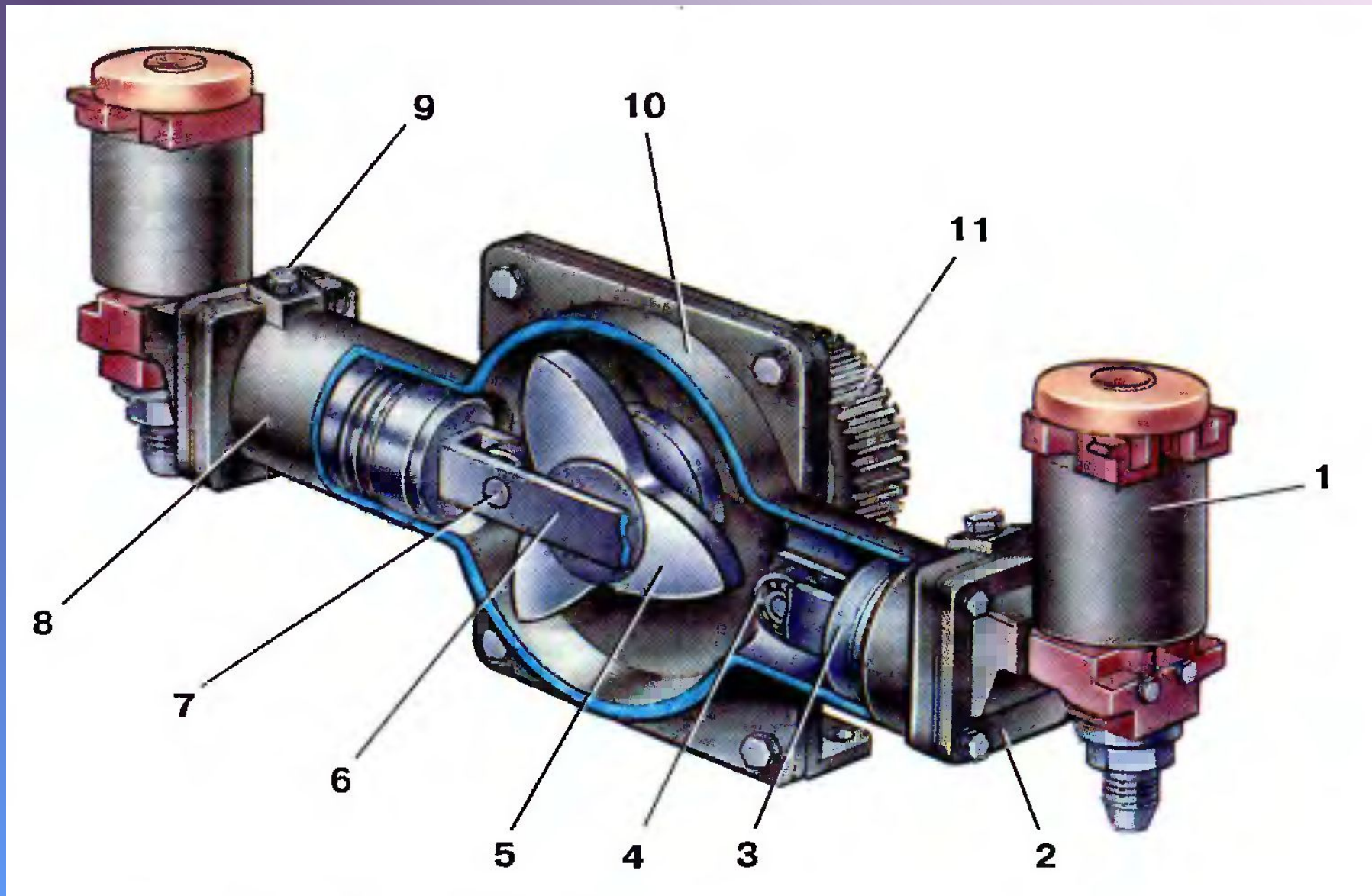
# Реостатный контроллер



# Реостатный силовой контроллер 1КС.009

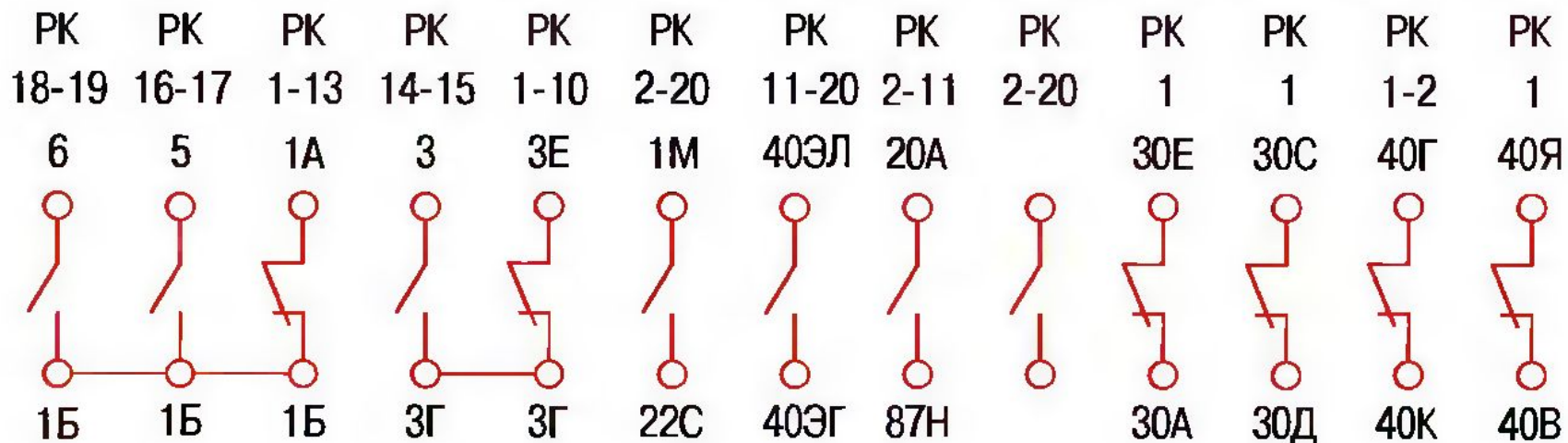


# Привод реостатного силового контроллера 1КС.009

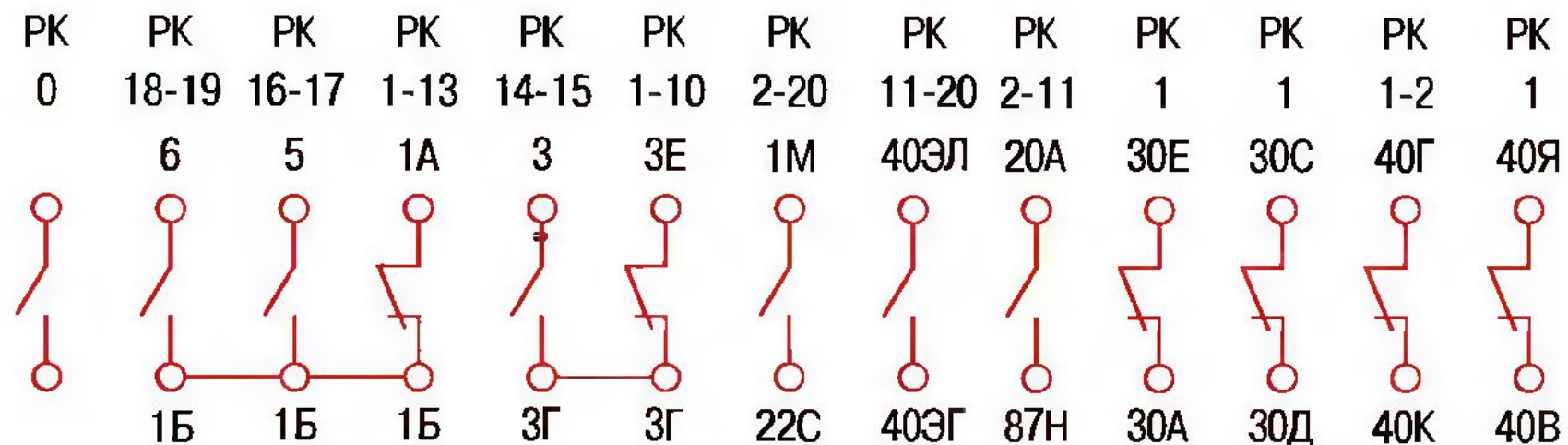


# Расположение низковольтных блокировок силового контроллера

для электропоезда ЭТ2, ЭР2Т и ЭД2Т

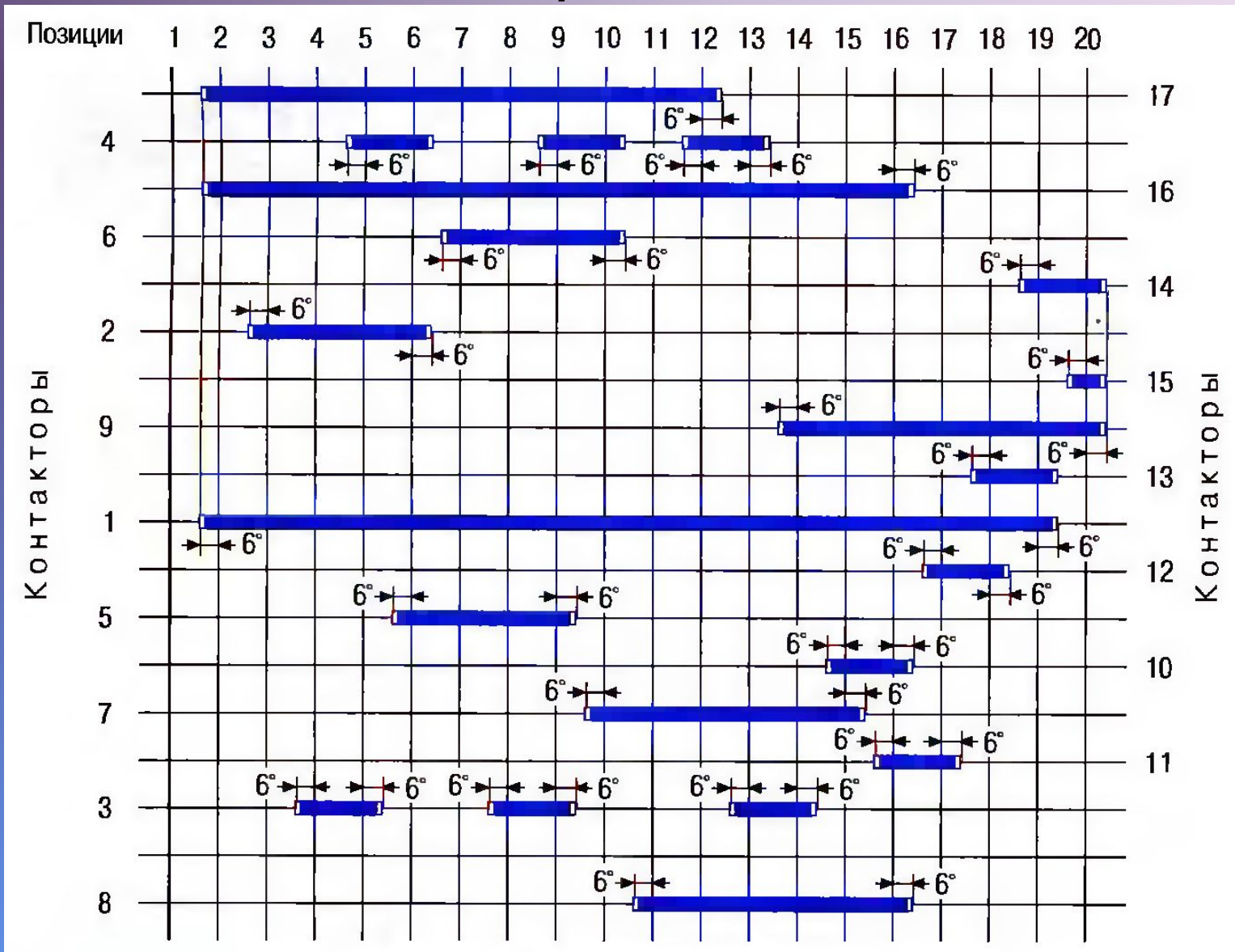


для электропоезда ЭТ2М



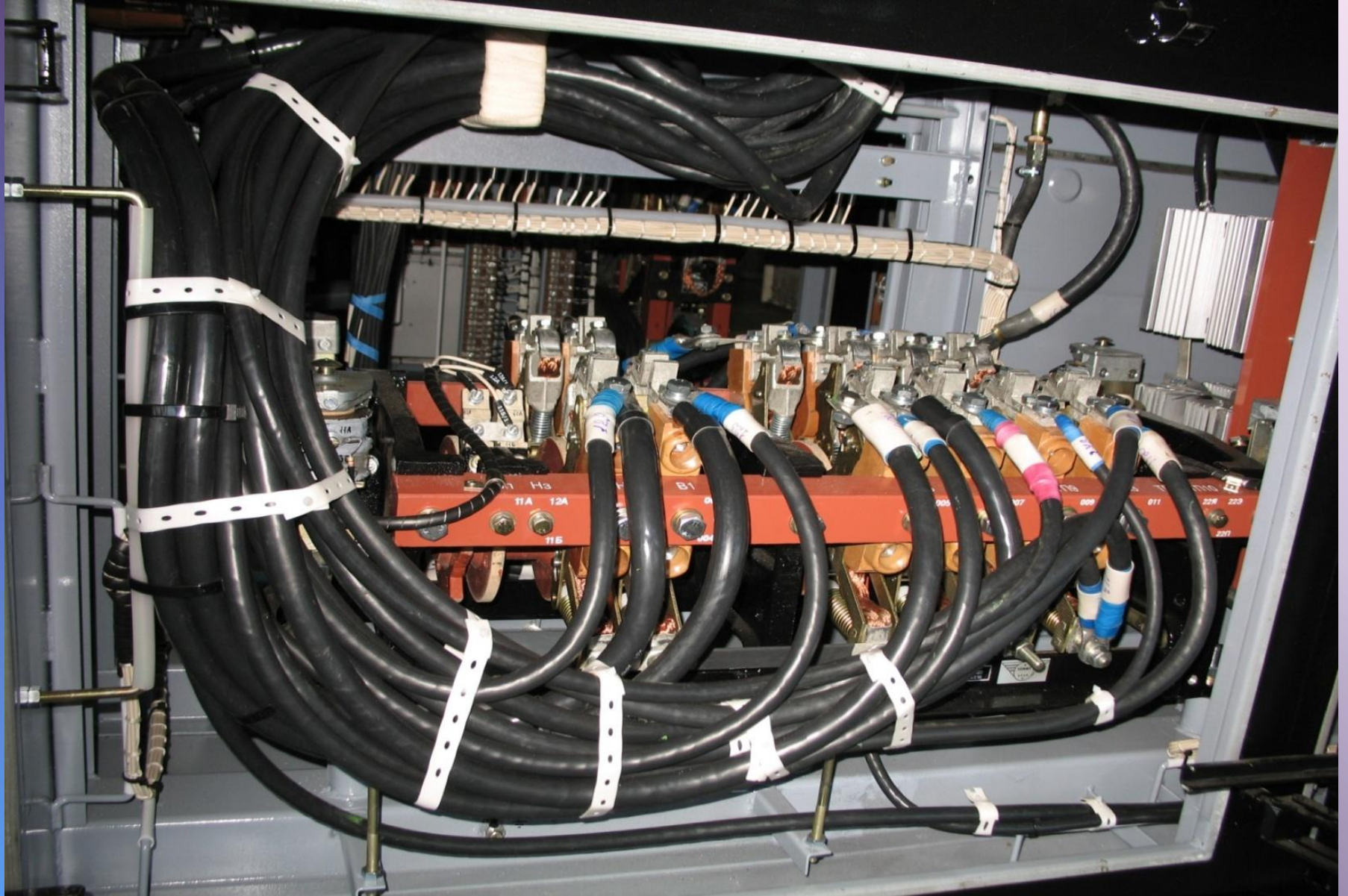


# Диаграмма замыканий и размыканий контакторов силового контроллера для электропоезда ЭТ2М

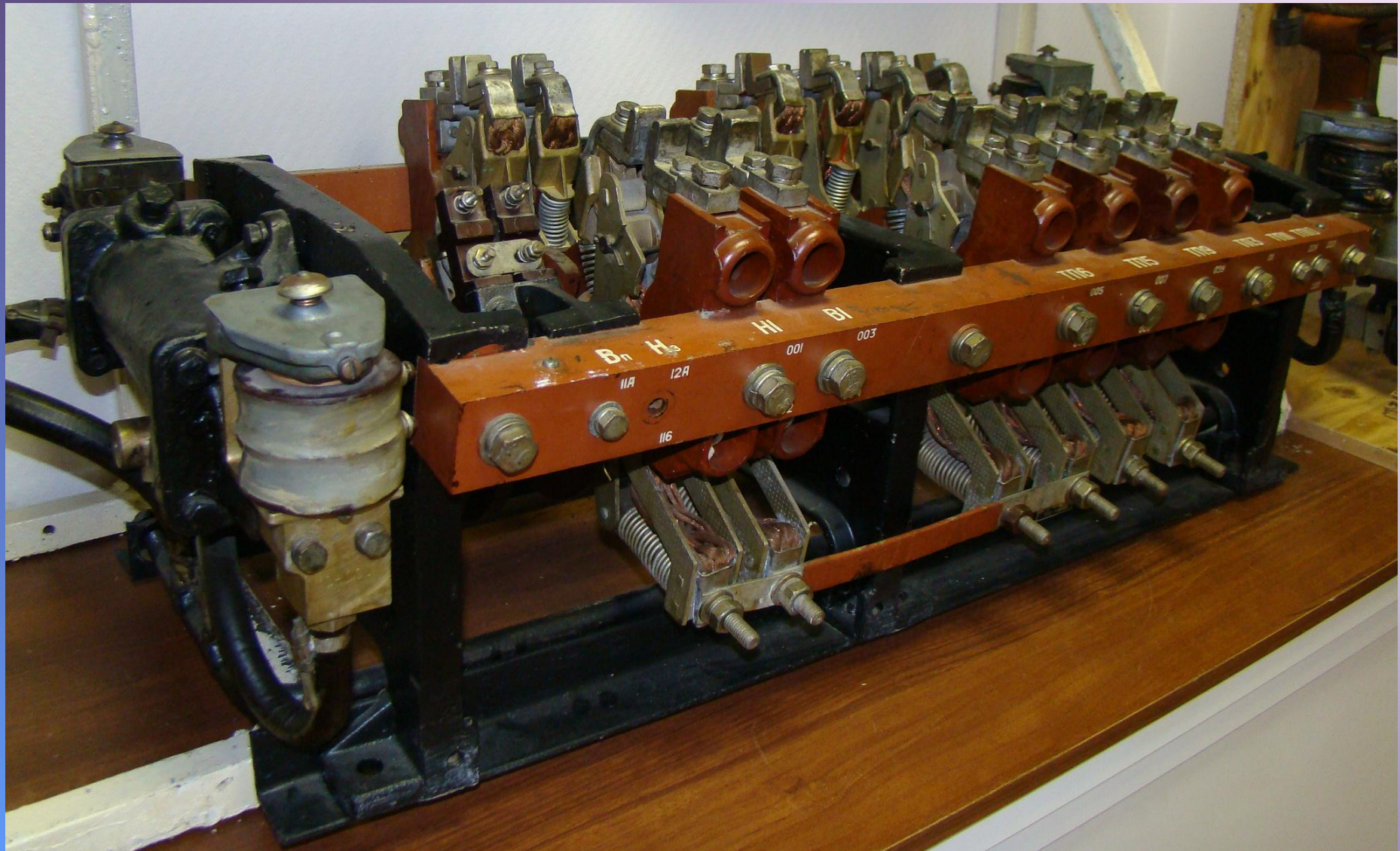




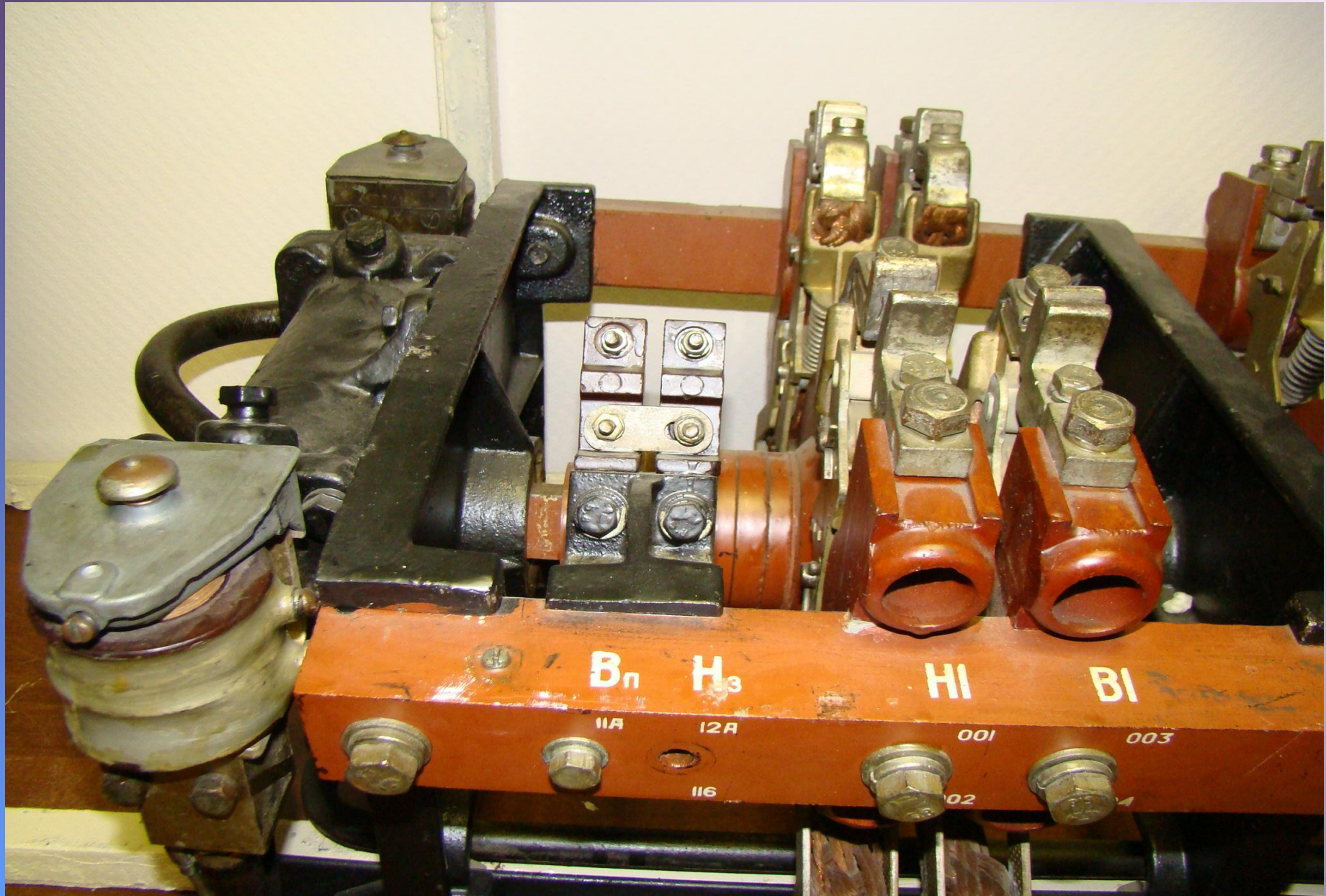
# *Реверсивно – тормозной переключатель*



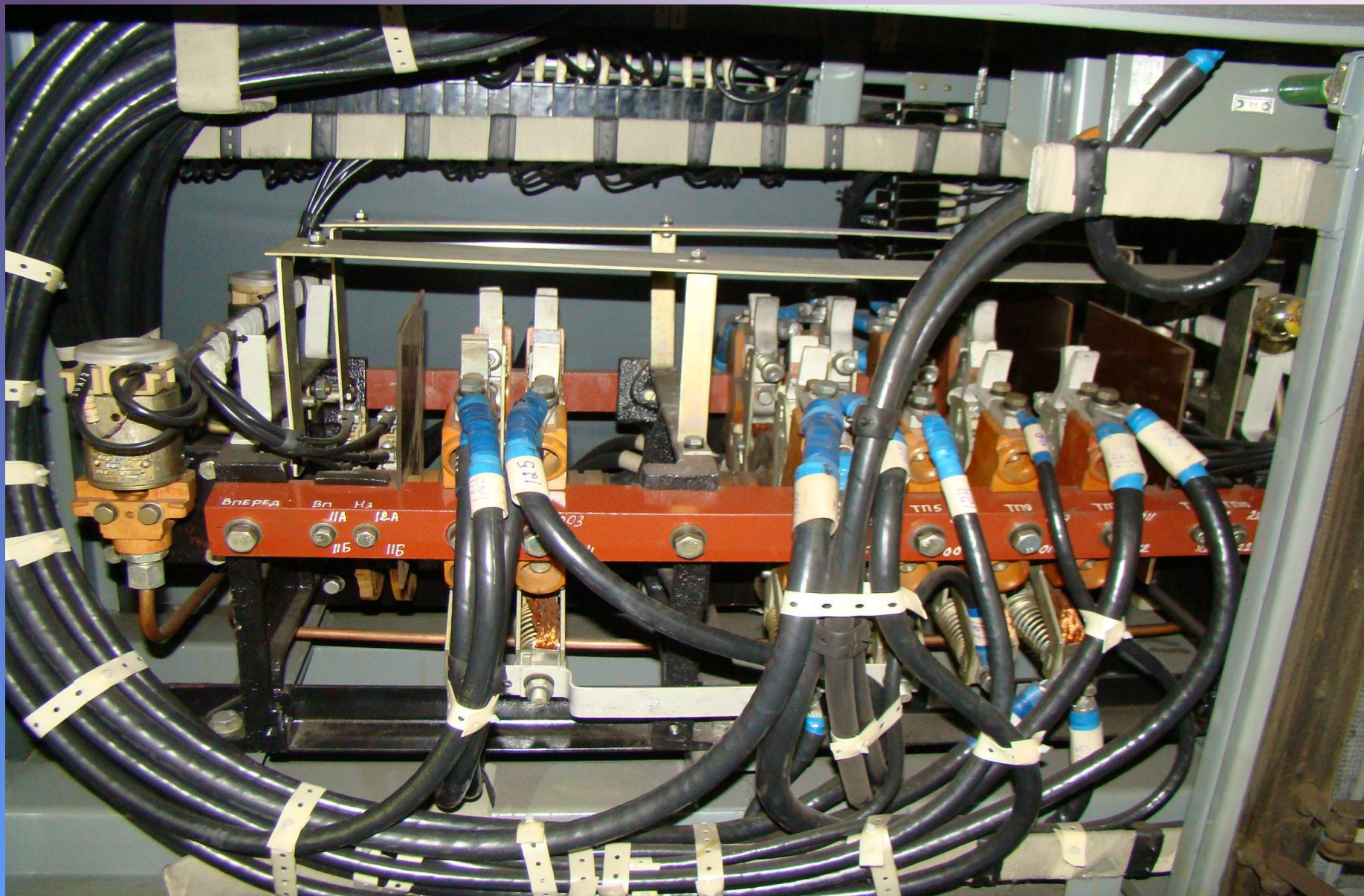
# Реверсивно – тормозной переключатель (общий вид)



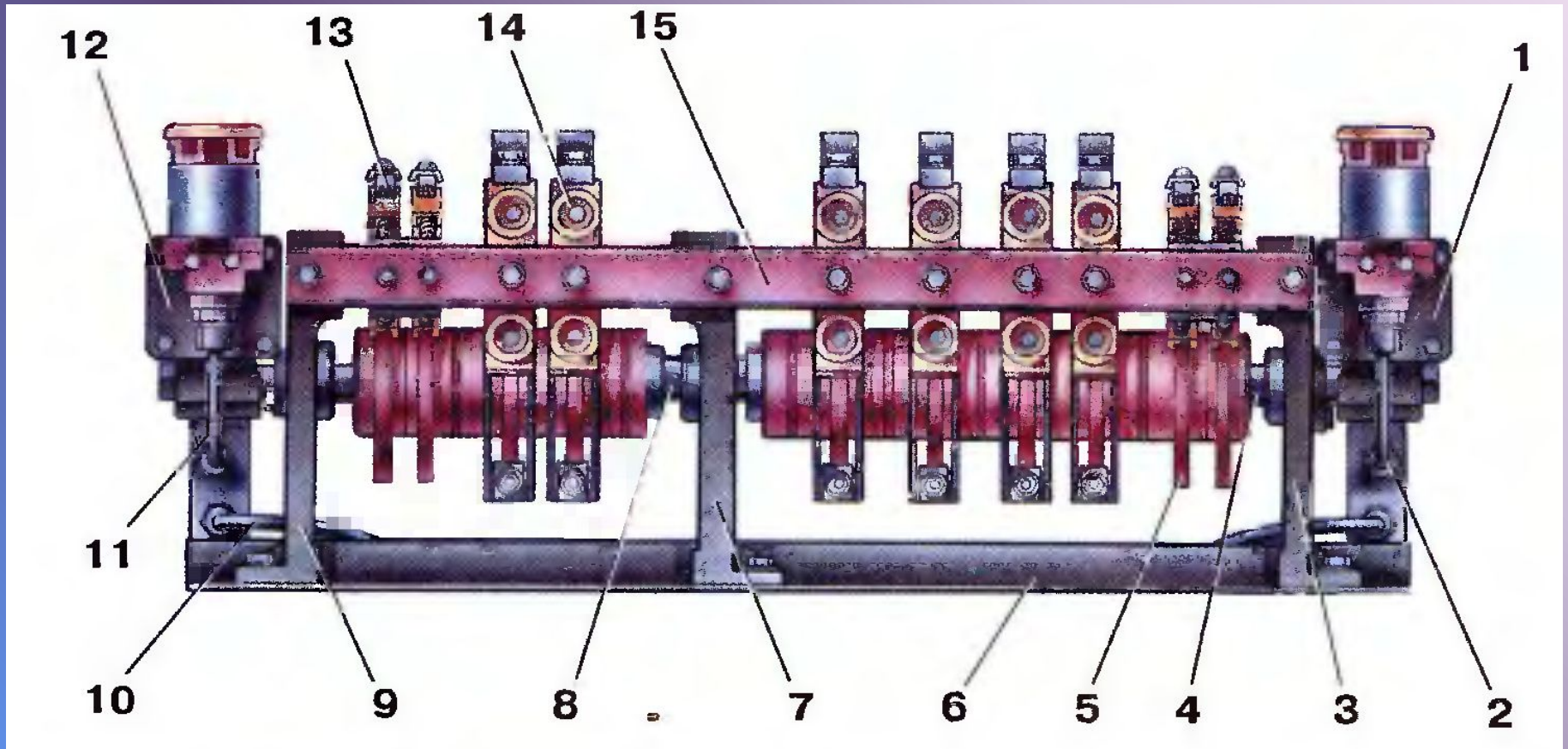
# Реверсивная половина переключателя



# Реверсивно – тормозной переключатель 1П.004.У2



# Реверсивно – тормозной переключатель 1П.004.У2



# Привод реверсивно – тормозного переключателя 1П.004.У2

