



Автоматические выключатели

В настоящее время для защиты сетей и электрических приемников от повреждений, вызываемых током, превышающим допустимую величину, все шире применяются автоматические выключатели. Они служат для проведения, включения и автоматического размыкания электрических цепей при аномальных явлениях, (например при токах перегрузки, КЗ, недопустимых снижения напряжения), а также для нечастого включения цепей вручную. Выключатели выпускаются с тепловыми, электромагнитными и комбинированными (тепловыми и электромагнитными) расцепителями с различным числом полюсов — одним, двумя и тремя. В однофазных цепях применяют одно- и двухполюсные, а в трехфазных — трехполюсные.

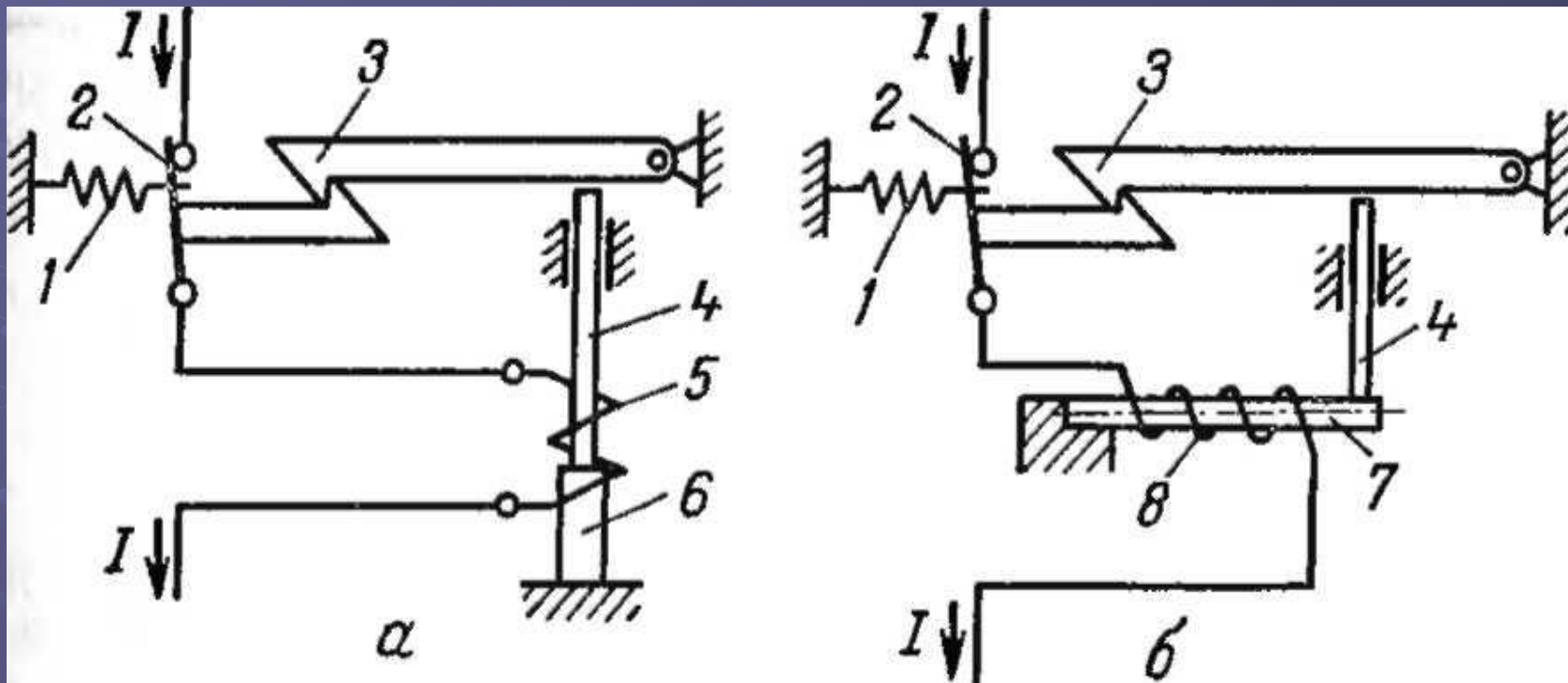


Рис. 1. Схема автоматического выключателя:

а — с электромагнитным расцепителем; *б* — с тепловым расцепителем

Автоматический выключатель — контактный коммутационный аппарат, способный включать токи, проводить их и отключать при нормальных условиях в цепи, а также включать, проводить в течение нормированного времени и отключать токи при нормированных ненормальных условиях в цепи, таких как короткое замыкание.

Индикатор
состояния
силовых контактов

Механизм
свободного
расцепления

Тепловой
расцепитель

Юстировочный
винт

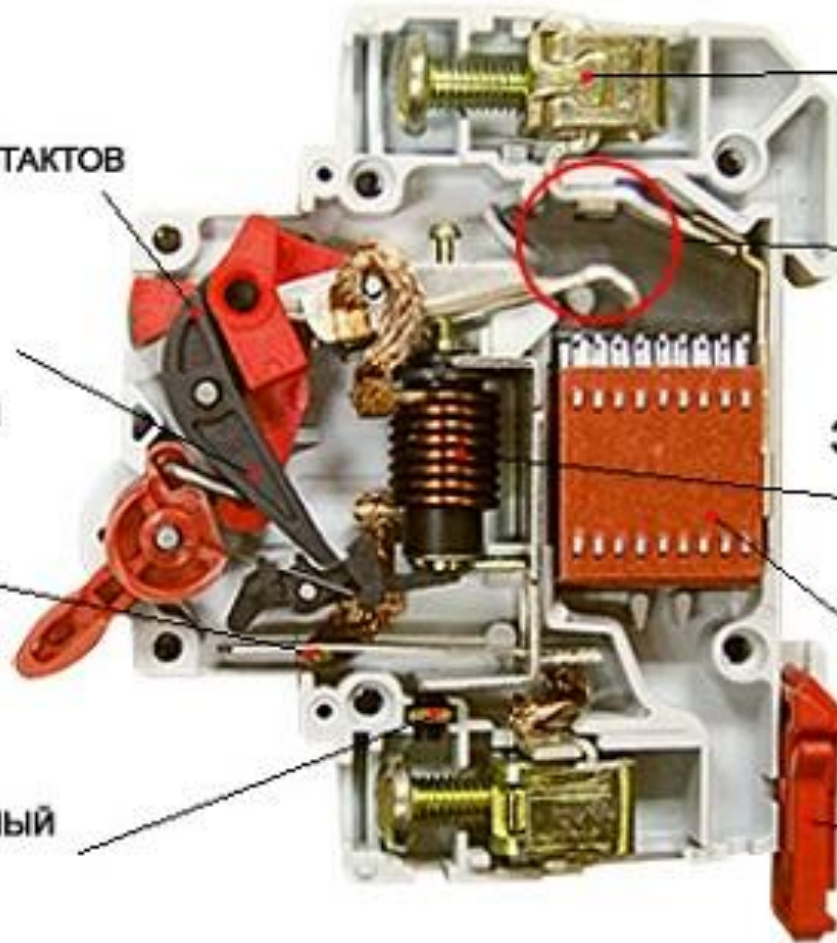
Контактный
зажим

Силовые
контакты

Электромагнитный
расцепитель

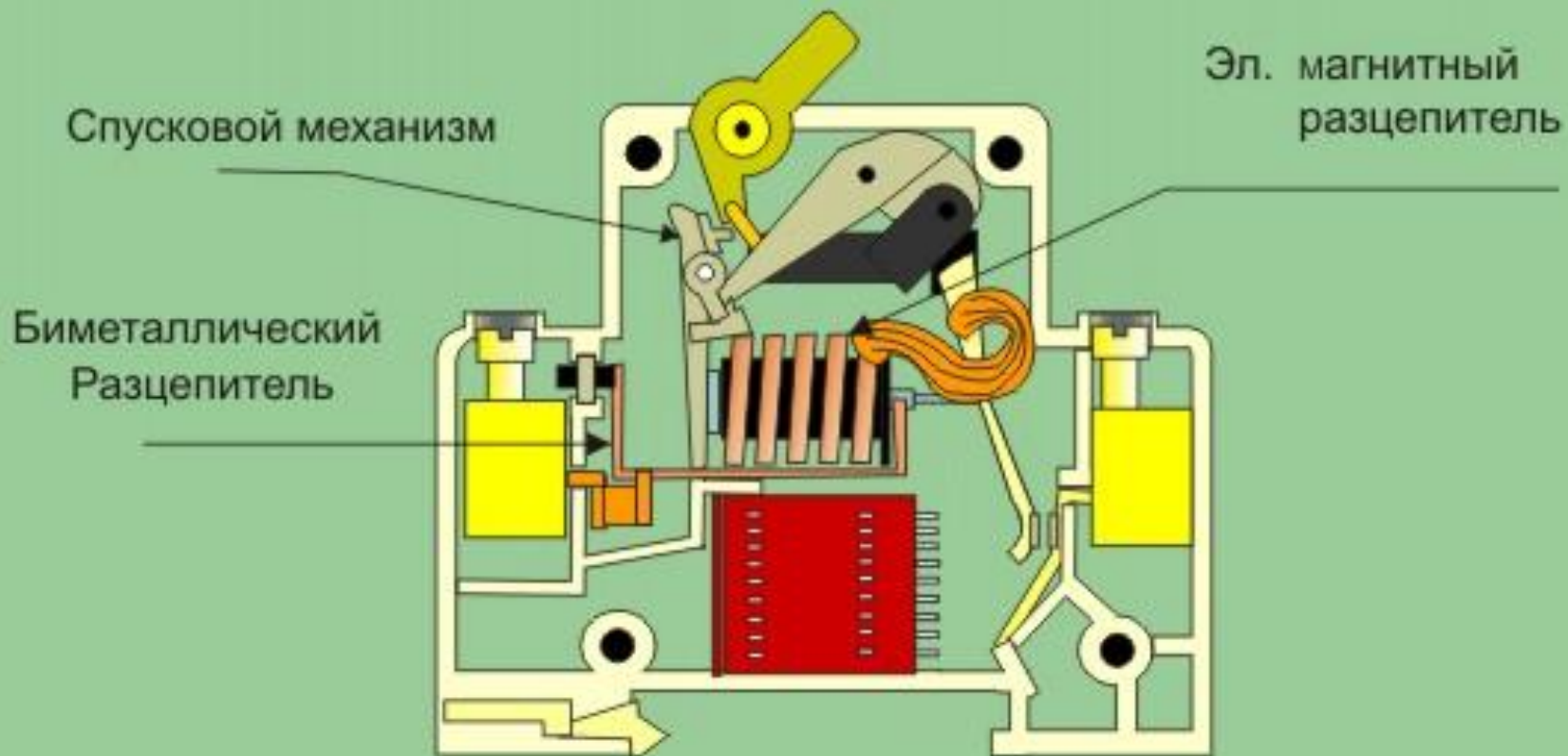
Дугогасительная
камера

Защелка на
DIN-рейку



В состав автоматического выключателя входят два основных механизма, обеспечивающих его отключение. Данные элементы известны, как расцепители – электромагнитный и тепловой. Действие электромагнитного расцепителя отключает автомат при коротком замыкании, а тепловой расцепитель действует в случае превышения допустимой нагрузки в течение продолжительного времени.

Механизм автоматического выключателя.

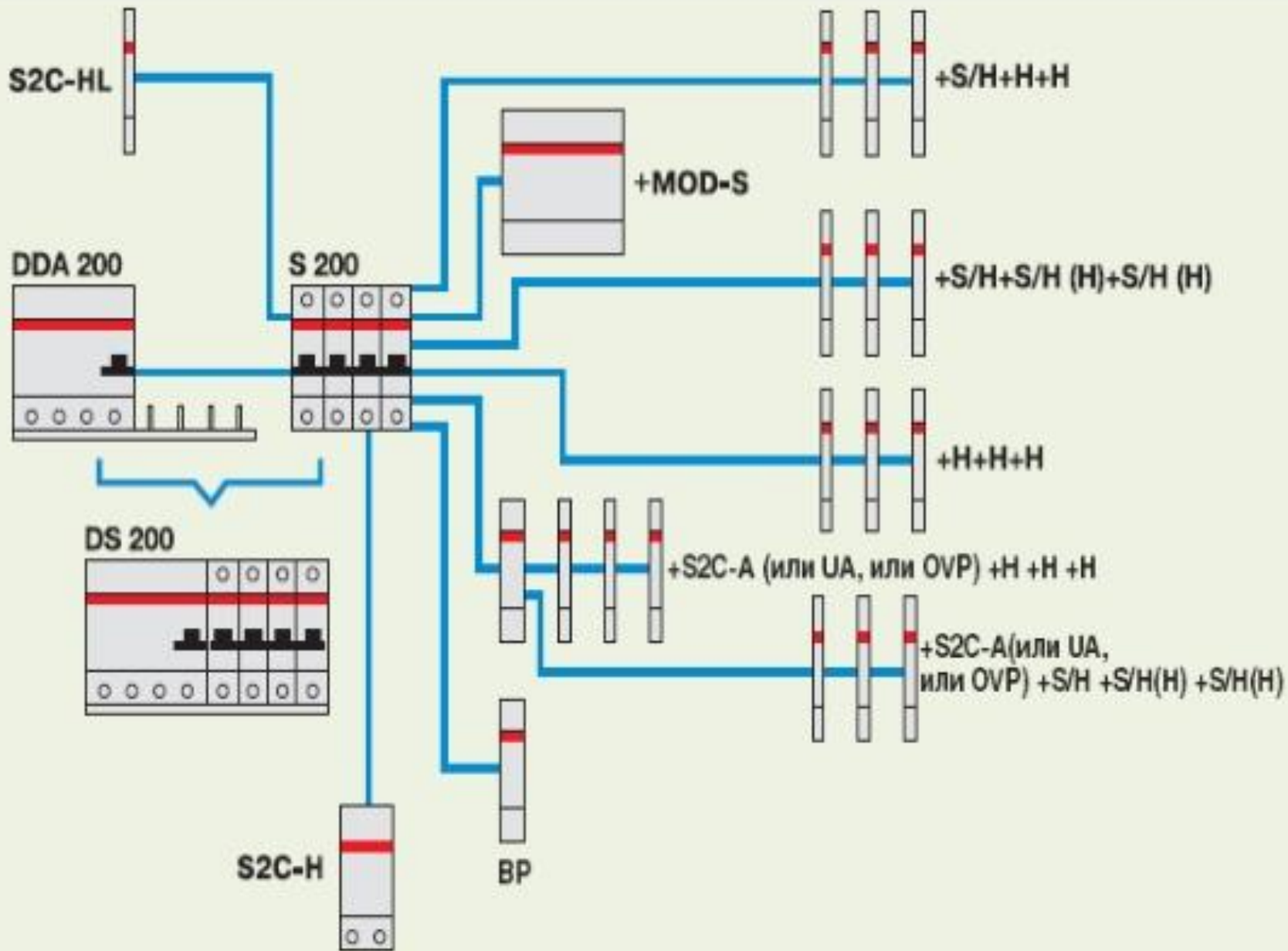


Наибольшее распространение получили автоматические выключатели на 16 и 25 Ампер. Данные схемы позволяют эффективно защищать подключенные к ним приборы и электрические сети. Кроме защиты от скачков напряжения, автоматические выключатели осуществляют контроль над количеством аппаратуры, подключенной к локальной сети. При возникновении перегрузок, подача тока прекращается. При отсутствии данной функции, может с высокой вероятностью произойти возгорание проводки. В некоторых автоматах имеются тепловые механизмы реагирования. Они называются однополюсными термомагнитными автоматами, устанавливаемыми в сетях, где велика вероятность их перегрева и возгорания.

**Автоматические
выключатели S200 (S 201,
S202, S203) и S803C
производства АВВ**

Основные технические характеристики и типоразношения автоматов

- Наличие теплового и электромагнитного расцепителя
- Возможные исполнения по количеству полюсов
- 1+N, 3+N с расцепителями на фазном проводе и разъединением нейтрали при срабатывании
- 1 и 3-х полюсные автоматы с расцепителями на каждом полюсе
- 2 и 4-х полюсное исполнение с расцепителями на фазном проводе и нейтрали
- Включают все возможные исполнения по характеристике срабатывания
В,С,В,К,Z
- Четыре типоразношения по предельной коммутационной способности
6000,10000,15000,25000 кА.
- Встроенные дополнительный контакт в автоматические выключатели
S200/S 201/S202/S203
- Возможное применения совместно с приставкой DDA-200, для создание защиты и токов перегрузки, короткого замыкания и токов утечки.





ABB

S 201
B 6
- 250 / 400
6000

QF7

ABB

S 201
C 2
- 250 / 400
6000

QF8

ABB

S 201
C 2
- 250 / 400
6000

QF9

ABB

S 201
C 2
- 250 / 400
6000

QF5

- Все автоматы обозначаются буквенными маркировками:
- Обозначение «А» соответствует устройствам, подключающим групповую нагрузку в квартирах или частных домах, используемым, преимущественно, в бытовых условиях.
- Маркировка «В» применяется в защитных устройствах в сетях с большими нагрузками, где потребность в электроэнергии значительно увеличивается.
- Автоматы, обозначенные буквой «С», используются в промышленных зданиях, заводах и других объектах производственного назначения.
- Установка и схема подключения однополюсных автоматов. В современном жилье электрическая проводка может состоять из нескольких групп, защищаемых отдельным автоматическим выключателем. Во многих случаях совместно с автоматами используются УЗО. Они соединяются с линиями стиральных машин, бойлеров и другого оборудования повышенной мощности.

Установка и подключение однополюсных автоматов

- В современном жилье электрическая проводка может состоять из нескольких групп, защищаемых отдельным автоматическим выключателем. Во многих случаях совместно с автоматами используются УЗО.

- Подключение защитных приборов осуществляется по простой схеме. В первую очередь подготавливается место установки в щитке. Приобретается DIN-рейка и устанавливается внутри. Затем, на ней закрепляется автомат. Следует помнить, что не рекомендуется замена одного двухполюсного устройства двумя однополюсными приборами. Это может вызвать сбой в работе системы и даже возгорание проводки. Установленный автомат закрепляется с помощью специальных винтовых зажимов.
- После установки выполняется подключение питающего провода к верхней клемме. Нижняя клемма подключается к соответствующей защищаемой части электрической проводки. Сжатие проводов в клеммах должно обеспечивать надежный контакт, однако, сильно пережимать жилу нельзя, иначе она быстро отломится. В некоторых случаях однополюсный автоматический выключатель устанавливается с помощью специального расцепителя, позволяющего снять прибор одним нажатием на установочную кнопку.

