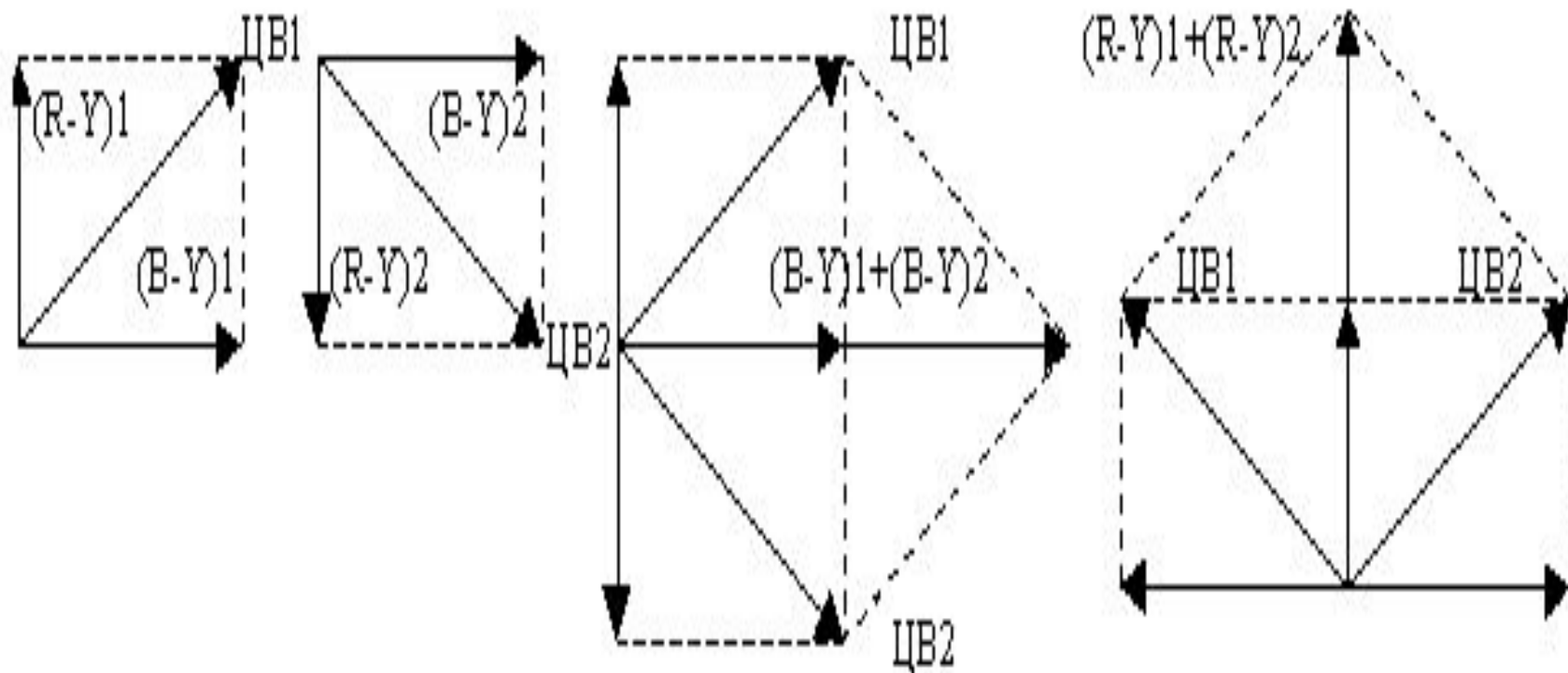


СИСТЕМА ЦТ РАЛ

Разработана немецкой фирмой Telefunken и принята в 1966 г. в качестве стандарта большинства стран Западной Европы.

Названа по английской фразе “Phase Alternation Line” – чередование фазы по строкам. Может рассматриваться как удачная модернизация системы NTSC. В PAL используются те же сигналы, что и в других системах ЦТ, и квадратурная модуляция, а отличие в том, что фаза одной из квадратурных составляющих сигнала цветности от строки к строке меняется на 180° , что устраняет основной недостаток системы NTSC – чувствительность к дифференциально-фазовым искажениям, и дает ряд дополнительных преимуществ.

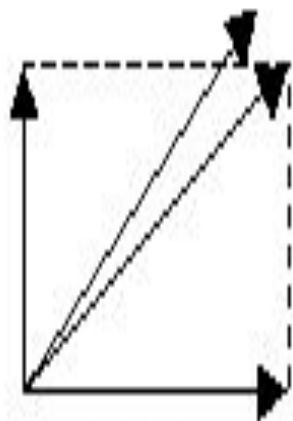
Векторные диаграммы передачи цвета в системе PAL



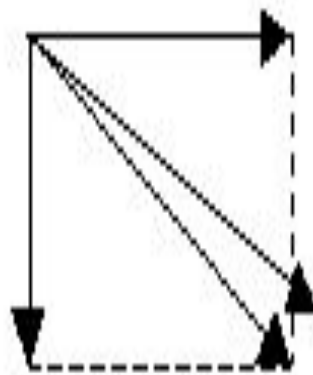
С помощью ЛЗ на строку осуществляется «запоминание» сигналов цветности, а затем оба сигнала складываются или вычитаются. Таким образом, в приемнике можно обычным детектором разделить цветоразностные сигналы.

Однако искажение цвета из-за фазовых ошибок значительно снижено из-за того, что изменение фазы через строку позволяет скомпенсировать действие помехи за счет усреднения фазовой ошибки в 2 соседних строках.

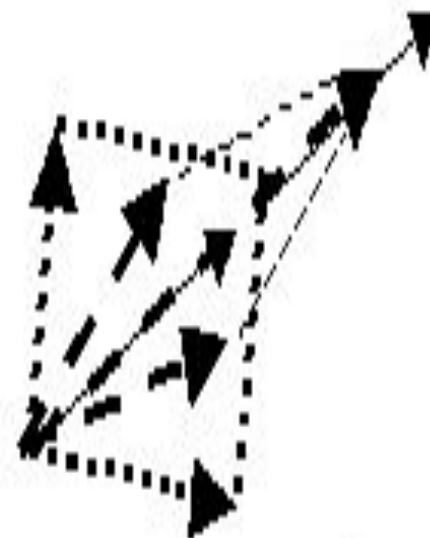
Компенсация фазовых ошибок в системе PAL



1 строка



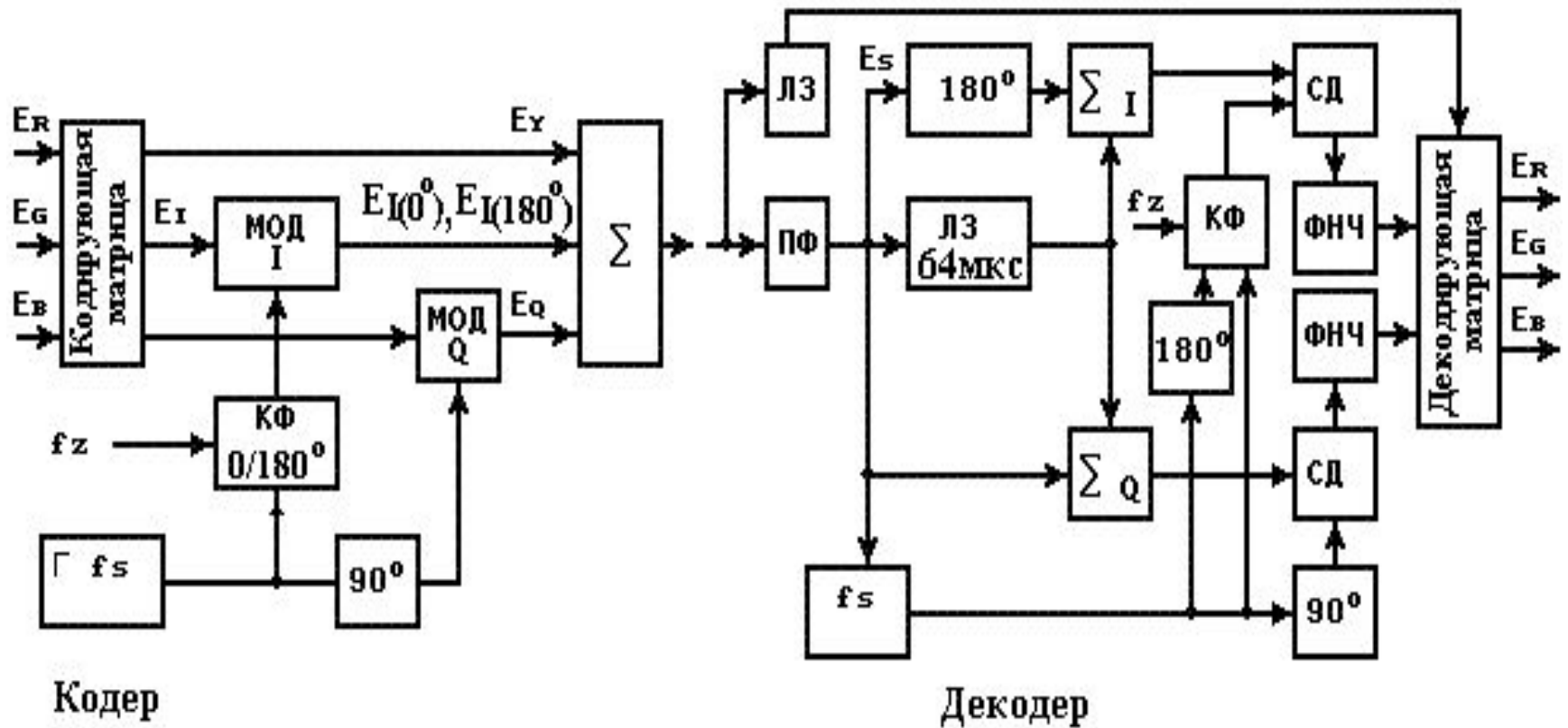
2 строка



результатирующий

Таким образом, при одинаковом воздействии помех на сигналы 2 строк и более, направление результирующего вектора, т.е. цветовой тон, всегда останется неизменным, а разница будет проявляться только в насыщенности, причем чем больше фазовый сдвиг, тем больше изменение насыщенности.

Обобщенная структурная схема системы PAL



Сигналы первичных цветов E_R , E_G , E_B в кодирующей матрице преобразуются в яркостной и 2 цветоразностных сигнала E_Y , $E_I=(R-Y)$ и $E_Q=(B-Y)$. Далее цветоразностные сигналы поступают на первые входы балансных модуляторов, а на их вторые входы в квадратуре (со сдвигом 90°) подается частота поднесущего колебания с входа генератора поднесущей f_s . Для устранения основного недостатка системы NTSC (чувствительности к дифференциально-фазовым искажениям) при помощи коммутатора фазы от строки у строке меняется фаза поднесущего колебания модулятора цветоразностного сигнала (E_I), что позволяет скомпенсировать воздействие помех. Далее 2 амплитудно-модулированных сигналов поступают на входы сумматора, где вместе с яркостным сигналом образуют суммарный **КОМПОЗИТНЫЙ** сигнал, который затем через канал связи передается в декодирующее устройство телевизора.

В декодере из композитного сигнала полосовым фильтром выделяется спектр цветоразностных сигналов, который затем через линию задержки на строку поступают на одни входы сумматоров сигналов I и Q, а на вторые входы этих сумматоров поступают эти же сигналы в противофазе. Благодаря использованию сумматоров и линии задержки на строку удастся скомпенсировать фазовую ошибку цветového сигнала его зеркальным сигналом следующей строки. Далее сигналы поступают на входы синхронных детекторов, для нормальной работы которых требуется опорное колебание со сдвигом 90°, формируемое устройством выделения поднесущей из сигнала цветовой синхронизации. Затем с цветоразностных сигналы с выхода **СД** через фильтры нижних частот поступают на декодирующую матрицу, где при помощи яркостного сигнала формируются исходные сигналы **Er**, **Eg**, **Eв**, а для коррекции времени запаздывания цветоразностных сигналов относительно яркостного, в яркостном канале используется дополнительная **ЛЗ** на **0.3...0.7 мкс.**

Достоинства системы PAL :

- хорошая совместимость с черно-белым ТВ
- эффективность разделения сигналов яркости и цветности,
- высокая помехоустойчивость к флуктуационным помехам,
- малая чувствительность к фазовым искажениям сигнала цветности (до 40°),
- возможность работы с частично подавленной верхней боковой полосой обеих квадратурных составляющих сигнала цветности, что очень важно, т.к. у большинства стран полоса ТВ сигнала 5,5 МГц;
- более эффективное подавление составляющих яркостного сигнала, что уменьшает перекрестные помехи в канале цветности, т.к. блок задержки по структуре и параметрам близок к гребенчатому фильтру;
- нет мерцания границ из-за задержки на строку, как в SECAM, т.к. цветности двух соседних строк усредняются.

К недостаткам PAL можно отнести несколько большую сложность приемника по сравнению с NTSC – ЛЗ, и уменьшение цветовой четкости по вертикали за счет усреднения информации 2 соседних строк.