

СИСТЕМА ЦТ SECAM

Разработка начата во Франции в 50-е годы. В 1965-66г. и затем доработана совместно с учеными СССР и с 1967 г.и одновременно начато вещание.

Распространена в странах восточной Европы, Ближнего и Среднего Востока, Африки. Названа по французским словам *Sequentiel Couleur a Memoire* – поочередность цветов и память.

Главная особенность – за строку передается только один цветоразностный сигнал, которые передаются в канал передачи поочередно, что позволяет избежать перекрестных искажений, присущих NTSC.

Второй важной особенностью является применение ЧМ поднесущей цветоразностными сигналами.

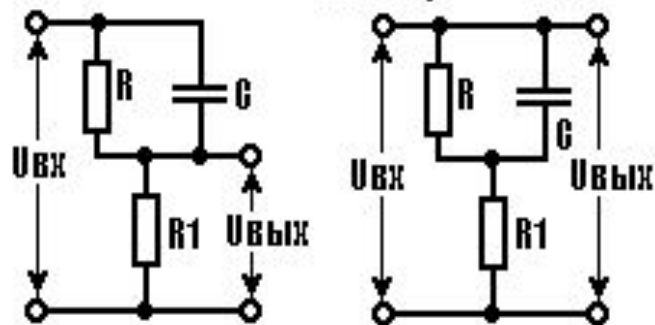
Кроме того, для повышения помехоустойчивости передают сигналы D_R и D_B , где $D_R = -1,9E_{R-Y}$ и $D_B = 1,5E_{B-Y}$.

Если посмотреть формулы получения цветоразностных сигналов, то видно, что максимум $E_R - Y$ на красном 0,7 и сине-зеленом $-0,7$, а $E_B - Y$ - на желтом 0,89 и синем $-0,89$. Это приводит к разной девиации частоты у этих сигналов. Введение коэффициентов устраняет это ($1,9 \times 0,7 = 1,33$).

Выбор знака минус объясняется так: статистические исследования показали, что в красном преобладают положительные значения, а в синем — отрицательные. Изменив знак красного добиваются, что в обоих сигналах преобладает отрицательная девиация частоты, что повышает устойчивость системы к ограничению верхней боковой полосы сигнала цветности, возникающее в каналах связи.

Приходится существенно уменьшить размах цветоразностных сигналов. В NTSC он достигает 120% яркостного, что благодаря отсутствию поднесущей почти незаметно на черно-белом приемнике.

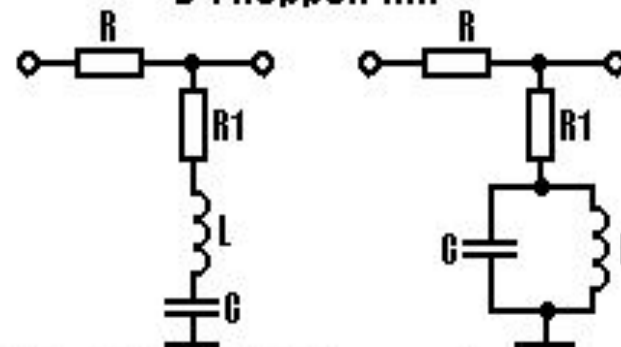
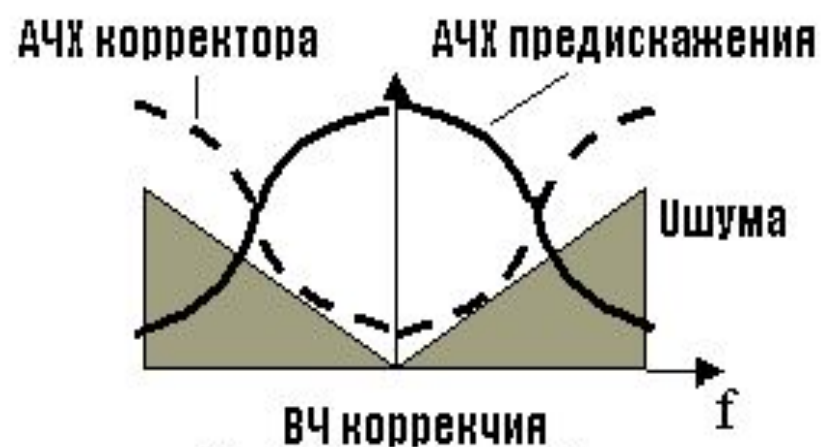
В SECAM ЧМ поднесущая воспринимается сильнее и приходится уменьшать размах цветоразностных сигналов до **20-25% яркостного**. Все это делает ее крайне уязвимой к шумовым помехам, и без специальных коррекций, она не смогла бы конкурировать с другими системами.



НЧ-Предкорректор

Корректор

а)



ВЧ-Предкорректор

Корректор

б)

Методы повышения помехоустойчивости системы SECAM

НЧ коррекция, основанная на специфическом для ЧМ спектральном распределении шума на выходе частотного дискриминатора – треугольником. Тогда максимум шума сосредоточен в верхней части спектра и, используя цепь коррекции с АЧХ 2, можно достичь заметного улучшения отношения сигнал/шум. Однако верхние частоты сигнала также будут подавлены. Чтобы не возникли эти искажения на передающем конце производят предкоррекцию 3, которая поднимает ВЧ составляющие спектра цветоразностных сигналов на столько, на сколько они будут подавлены в приемнике. При этом для сигнала изменений не происходит, но шумы канала связи будут подавлены.

Еще один вид коррекции производится до ЧД и потому получил условное название **ВЧ коррекции**. Она основана на механизме взаимодействия сигнала и шума и проникновении составляющих шума на выход ЧД. Это взаимодействие будет проявляться как дополнительная девиация частоты полезного сигнала помехой, зависящая от амплитуды шума и разности частот его и сигнала. Поэтому в телевизоре корректирующей цепью подавляют ВЧ составляющие цветоразностных сигналов, а на передающей стороне их поднимают.

Предискажение сигнала на передающей стороне сводится к увеличению амплитуды ЧМ сигнала в зависимости от величины девиации, т.е. сигнал цветности приобретает еще и АМ. После прохождения сигнала через ВЧ корректор АМ исчезает и он приобретает первоначальную форму. Этот способ дает заметный выигрыш не для всех цветов, потому что частота настройки корректора постоянна, а частота поднесущей меняется в зависимости от передаваемого цвета. После изучения вопроса перешли на передачу сигналов цветности на двух разных поднесущих: **красный 4406,25 кГц (282 фстр)**, **синий 4250 кГц (272 фстр)**, а цепь коррекции настраивают на частоту, находящуюся **между поднесущими – 4286 кГц**.

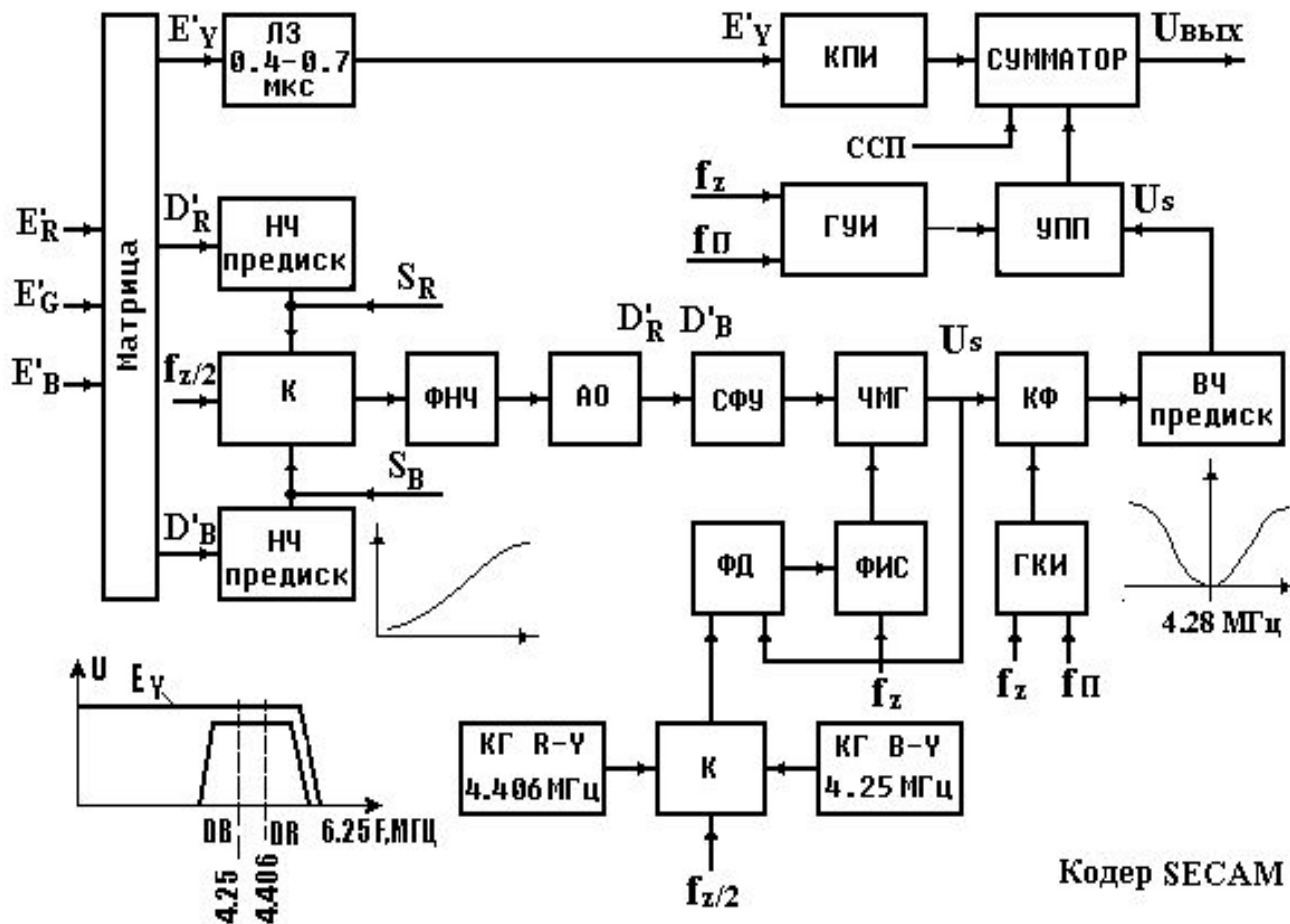
Достоинства системы SECAM:

- Теоретически полностью исключены перекрестные искажения между сигналами цветности, хотя из-за несовершенства работы коммутаторов они все-таки могут проходить;
- Нечувствительность к дифференциально-фазовым искажениям (для NTSC – 10-120);
- Меньшая чувствительность к изменениям амплитуды сигналов цветности.

Недостатки:

- Большая восприимчивость к флуктуационным помехам, особенно при достаточно малых сигналах;
- Худшая совместимость: в черно-белых телевизорах из-за отсутствия режекции поднесущих ее структура достаточно заметна;
- Сильнее проявляются перекрестные искажения яркость-цветность;
- Хуже цветовая четкость из-за последовательности передачи цветов, что особенно сказывается на горизонтальных границах насыщенных цветов – получается комбинация цветов.

Кодирующее устройство системы SECAM



- ЛЗ – линия задержки
- К - коммутатор
- ФНЧ – фильтр нижних частот с частотой среза 1.5 МГц
- АО - амплитудный ограничитель
- СФУ – схема фиксации уровня
- ФД - фазовый детектор
- ЧМГ – частотно-модулированный генератор
- ФИС - формирователь импульсов срыва
- КФ - коммутатор фазы
- ГКИ – генератор коммутирующих импульсов
- КГ - кварцевый генератор;
- ГУИ – генератор управляющих импульсов;
- УПП – устройство подавления поднесущих;
- КПИ – корректор перекрестных искажений яркость-цветность

Кодер SECAM

Первичные сигналы **Er**, **Eв** и **Eg** поступают на матрицу, где из них образуется яркостной и 2 цветоразностных сигнала.

Цветоразностные сигналы **Dr** и **Dв** через цепи НЧ предыскажений, которые предназначены для повышения помехоустойчивости канала цветности за счет подъема уровня ВЧ составляющих цветоразностных сигналов, поступают на электронный коммутатор (К). Коммутатор обеспечивает поочередную передачу цветоразностных сигналов через строку, т.е. одна строка передает красный цветоразностный сигнал, а другая синий. С выхода коммутатора сигнал через ФНЧ, который ограничивает спектр цветоразностных сигналов и устраняет коммутационные помехи от работы коммутатора поступает на вход амплитудного ограничителя (АО), в котором ограничиваются выбросы сигнала, вызванные НЧ предыскажениями.

С выхода АО сигнал поступает на частотный модулятор (ЧМГ), на входе которого включена схема фиксации уровня (СФУ).

Основной особенностью частотного модулятора в системе SECAM является, с одной стороны, модуляции сигналами **Dr** и **Dв** двух отличающихся по частоте поднесущих, с другой стороны, необходимо обеспечить высокую точность номинальных значений поднесущих (**4406,25 ± 2 кГц для красного** и **4250 ± 2 кГц для синего**).

Непосредственная стабилизация таких частот невозможна, поэтому в схеме используется импульсная автоподстройка частоты фазовым детектором (ФД) по эталонным кварцевым генераторам (КГ), которые поочередно подключаются через строку коммутатором (К). Для обеспечения подстройки ЧМГ по эталонному генератору не только по частоте, но и фазе в начале строки, используется схема формирователя импульсов срыва (ФИС), которая запускает генератор всегда с одной и той же фазы.

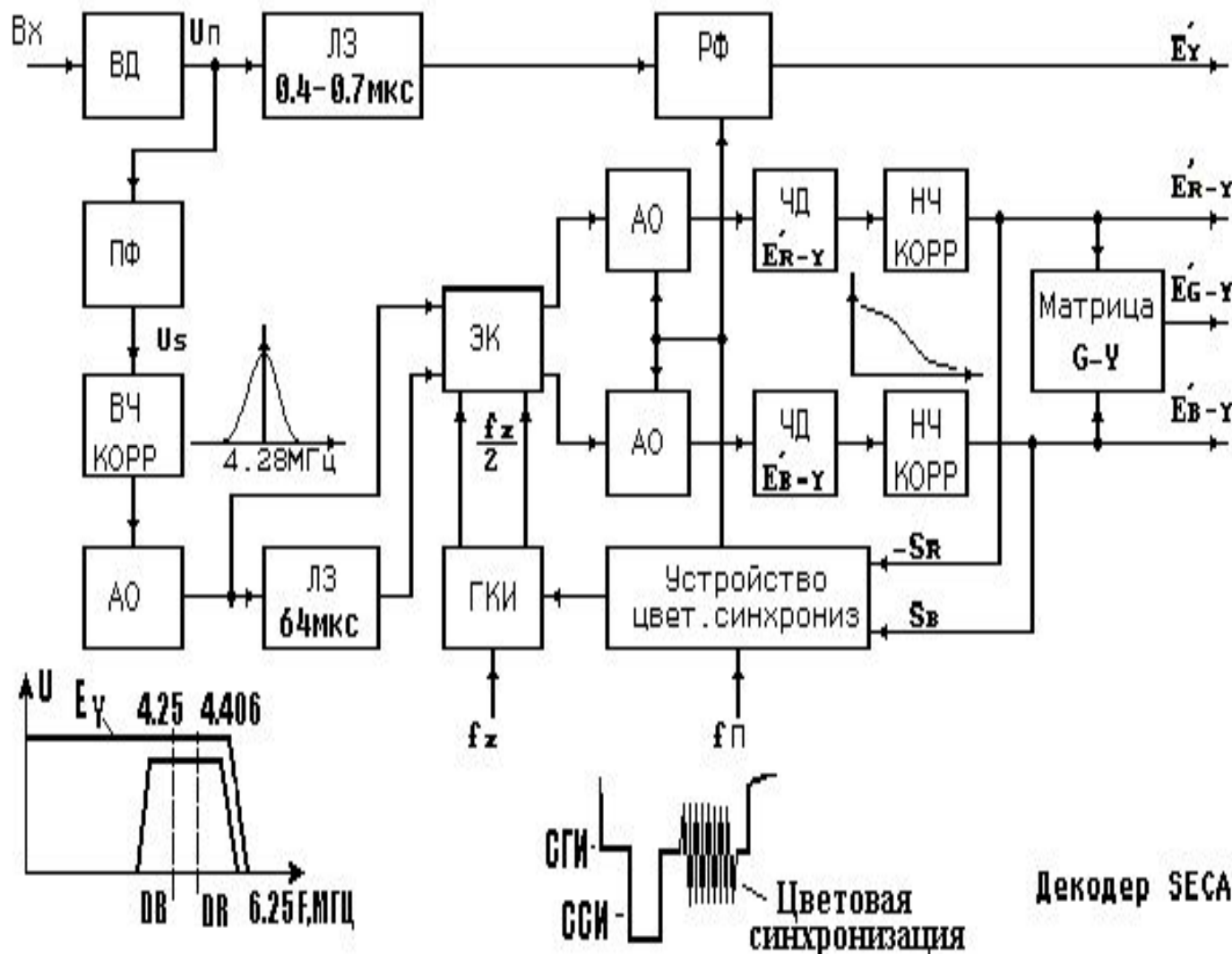
Далее сигнал с выхода ЧМГ поступает на коммутатор фазы (КФ), который под действием генератора управляющих импульсов (ГУИ) меняет значение фазы цветowych поднесущих на 180 градусов для уменьшения их заметности на экране. С выхода КФ сигнал через цепь ВЧ предискажений, необходимую для повышения помехоустойчивости канала цветности, поступает в устройство подавления поднесущих (УПП).

УПП подавляет поднесущие на время действия синхронизирующих импульсов и управляется генератором управляющих импульсов (ГУИ). Далее сигнал цветности поступает на один из входов сумматора, где смешивается с сигналом яркости.

Яркостной сигнал через линию задержки (ЛЗ) на 0,4-0,7 мкс, необходимую для задержки яркостного сигнала на время запаздывания сигнала цветности, поступает на корректор перекрестных искажений (КПИ).

КПИ уменьшает влияние сигнала яркости на сигнал цветности, поскольку цветовые поднесущие цвета находятся в полосе частот сигнала яркости.

С выхода КПИ яркостной сигнал поступает на сумматор, где смешивается с сигналом цветности и сигналом синхронизации приемника (ССП) и затем передается на в эфир.



- ВД** - видеодетектор;
- ПФ** - полосовой фильтр;
- ЛЗ** - линия задержки;
- АО** - амплитудный ограничитель;
- ЭК** - электронный коммутатор;
- ГКИ** - генератор коммутирующих импульсов;
- РФ** - режекторный фильтр;
- ЧД** - частотный детектор

Полный цветовой сигнал U_p с видеодетектора (ВД) выделяется полосовым фильтром (ПФ) и поступает на ВЧ корректор сигнала цветности, который повышает помехоустойчивость канала цветности. АЧХ ВЧ корректора обратна АЧХ цепи ВЧ предискажений, в результате уровень сигнала остается неизменным, а уровень помех снижается на 8 дБ.

С выхода корректора сигнал через амплитудный ограничитель (АО), подавляющий паразитную амплитудную модуляцию поднесущих, поступает на вход линии задержки на строку (ЛЗ 64 мкс) и один из входов электронного коммутатора (ЭК). На второй вход ЭК поступает, задержанный на длительность строки, сигнал с выхода ультразвуковой ЛЗ.

Для нормальной работы декодирующего устройства необходимо, чтобы на него поступали одновременно оба цветоразностных сигнала, а поскольку в SECAM цветоразностные сигналы передаются через строку, то ЛЗ позволяет выравнить эти сигналы во времени.

Пока 1 сигнал поступает напрямую, предыдущий поступает с линии задержки, а поскольку значение цветоразностных сигналов меняется через строку, то ЭК позволяет направлять соответствующий цветоразностный сигнал на свой цветовой канал.

Управление ЭК осуществляется импульсами с генератора коммутирующих импульсов (ГКИ). Далее сигналы с выхода ЭК через АО, подавляющие помехи и паразитную амплитудную модуляцию, вызванную неравномерностью АЧХ ЛЗ, поступают на соответствующие частотные детекторы.

После детектирования цветоразностные сигналы подвергаются НЧ коррекции, повышающей отношение сигнал/шум еще на 10 дБ. АЧХ корректоров обратны АЧХ цепей предискажений на передающей стороне.

Далее цветоразностные сигналы поступают на матрицу, где происходит формирование зеленого цветоразностного сигнала и далее на цветной кинескоп.

Для правильной работы ЭК необходима его синхронизация по типу передаваемых цветоразностных сигналов. Эта синхронизация обеспечивается при помощи специальных импульсов цветовой синхронизации SR и SB, которые выделяются устройством цветовой синхронизации (УЦС).

Канал яркости содержит широкополосную ЛЗ на 0.4-0.7мкс, которая выравнивает запаздывание сигналов в канале цветности, и режекторный фильтр для подавления цветowych поднесущих в яркостном канале. Это позволяет снизить их заметность на экране телевизора.

Для того, чтобы режекция не ухудшала четкость черно-белых передач, она отключается с помощью управляющего напряжения с устройства цветовой синхронизации.