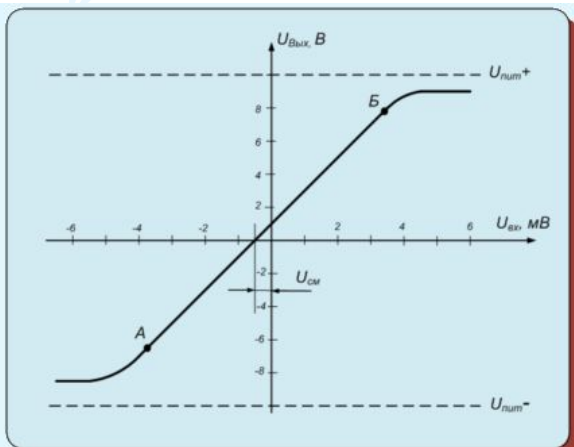
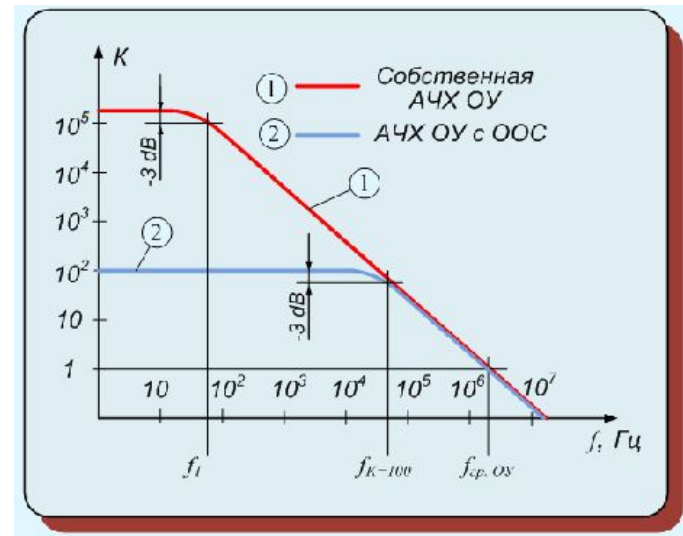


Рис.8.4. Эквивалентная схема ОУ.



Операционные усилители

Операционным усилителем (ОУ) называют усилитель постоянного тока, имеющий большой коэффициент усиления и высокое входное сопротивление. В настоящее время операционные усилители выпускают в виде интегральных микросхем. Типичные параметры интегрального ОУ следующие: входное сопротивление 10^6-10^{10} , коэффициент усиления напряжения $K_U = 10^4-10^6$.

1. неинвертирующий, вход, его обозначают знаком плюс (+), а напряжение на неинвертирующем вход – $U^+_{вх}$, его обозначают кружком, или знаком минус (-), а напряжение на нем – $U^-_{вх}$.
2. Выход ОУ $U_{вых} = K_{ou} (U^+_{вх} - U^-_{вх}) = K_{ou} U_{вх}$, $U_{вх} = (U^+_{вх} - U^-_{вх})$
3. На дополнительных полях указывают назначение дополнительных выводов ОУ: питание (U^+_n и U^-_n); частотной коррекции (FC); балансировка нуля (NC); корпус микросхемы (\perp).

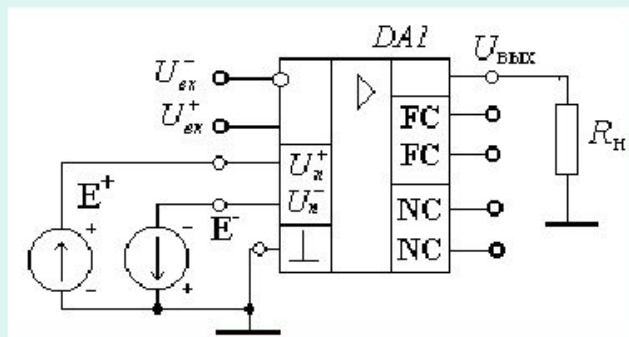
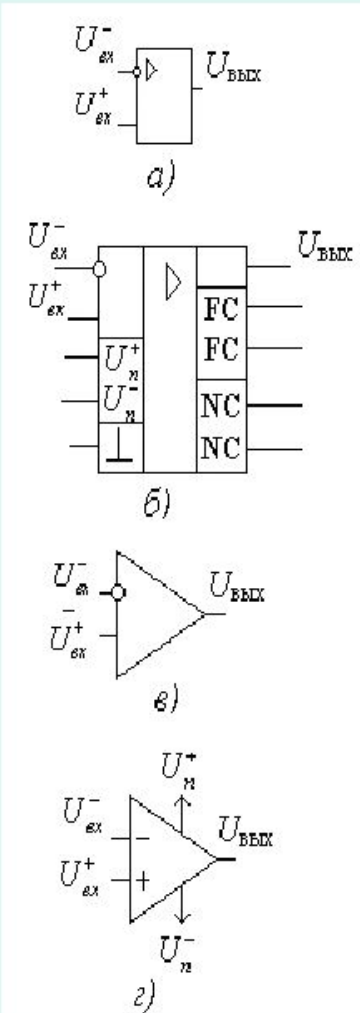
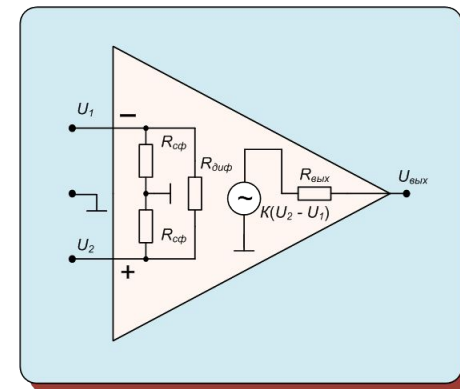
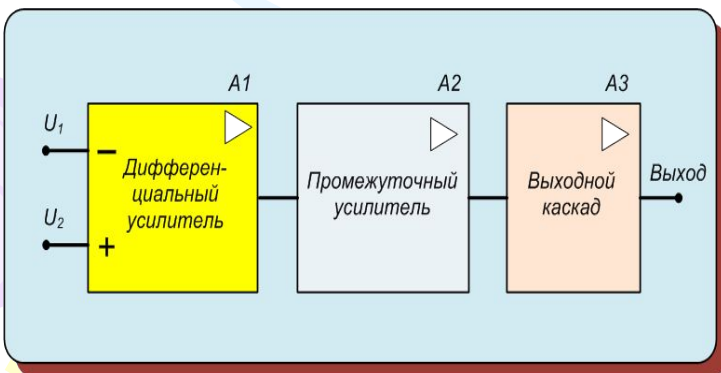


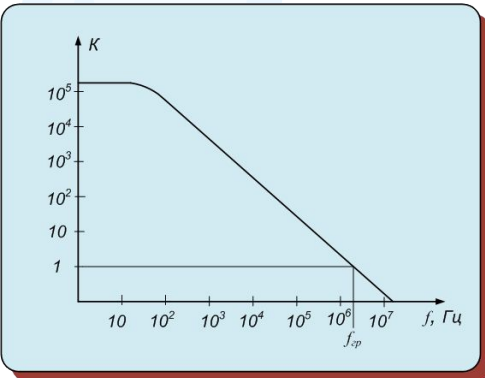
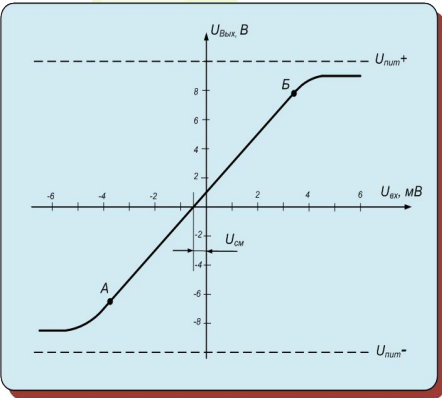
Рис.1.2. Схема включения ОУ по постоянному току



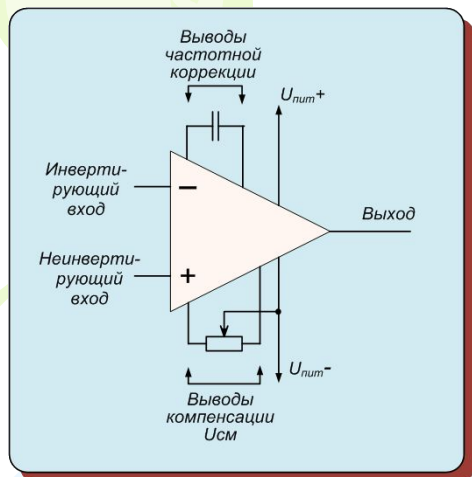
- Операционный усилитель (ОУ) это многокаскадный усилитель с дифференциальным входом, предназначенный для усиления сигналов переменного или постоянного тока. Термин «операционный» происходит от использования этого типа усилителя в аналоговых вычислительных машинах (АВМ), где он выполнял различные математические операции (сложение, вычитание и т.д.) Изготавливались ОУ для первых АВМ на лампах или позднее на дискретных транзисторах, но их сложная настройка, большие габариты и стоимость делало их сложными приборами для решения специфических задач.
- В настоящее время в основном используются интегральные ОУ на основе полупроводниковых ИС. Интегральные ОУ, изготавливаемые в массовых количествах различными фирмами, получили широкое распространение благодаря их низкой стоимости, малым размерам и удобству применения для решения самых различных задач усиления, фильтрации, преобразования и генерирования маломощных сигналов различной формы.
- **8.3.1 Описание структурной схемы ОУ.**
- Первый каскад ОУ А1 (рис.8.3.) это дифференциальный усилитель (ДУ).
- Рис.8.3. Структурная схема ОУ.
- ДУ имеет большой коэффициент усиления для разностных входных сигналов ($U_2 - U_1$ на рис.8.3.) и низкий коэффициент усиления для синфазных сигналов. Синфазным называются подаваемые одновременно на оба входа сигналы с одинаковой амплитудой и фазой. Кроме того, ДУ имеет высокое входное сопротивление.
- Входной каскад ДУ это наиболее ответственный узел ОУ, т.к. он определяет входное сопротивление, напряжение смещения, подавление синфазного сигнала и шумы всего ОУ. Входные каскады ДУ могут быть выполнены на биполярных транзисторах или полевых транзисторах. Для уменьшения входных токов во входных каскадах ДУ используются биполярные транзисторы со сверх большими величинами коэффициента усиления $\beta \approx 4000 \div 10000$ - (супербета транзисторы). В этом случае ток базы будет равным $I_B = I_K / \beta \approx 0.1 \div 1$ нА, где I_K - ток коллектора входных транзисторов (для входных каскадов работающих в режиме микротоков он составляет величины нескольких микроампер). Достоинством ДУ на биполярных транзисторах является малое напряжение смещения и малая зависимость этого напряжения и входного тока ОУ от температуры.
- Входные каскады, выполненные на полевых транзисторах, имеют очень малые входные токи и очень большое входное сопротивление, но напряжение смещения у них, как правило, на порядок больше чем у каскадов биполярных транзисторах. Но для схем, где требования к напряжению смещения небольшие, а важно большое входное сопротивление, ОУ со входами на полевых транзисторах находят широкое применение.
- За входным каскадом ОУ следует один или несколько промежуточных каскадов, которые обеспечивают основное усиления сигнала по напряжению А2 (рис.8.3.). Этот каскад также обеспечивает нулевое напряжение на выходе ОУ в состоянии покоя, т.е. при отсутствии входных сигналов. Промежуточный каскад А2 также в основном определяет полосу пропускания и быстродействие ОУ.
- В современных ОУ за счёт большого усиления каскадов А1 и А2 общий коэффициент усиления достигает величин более 106.
- Выходной каскад ОУ А3 (рис.8.3.) обеспечивает низкое выходное сопротивление
- Эквивалентная схема ОУ приведена рис.8.4.



8.3.2. Основные параметры ОУ



- К основным параметрам ОУ относятся :
- 1. Коэффициент усиления K это коэффициент усиления ОУ без обратных связей. Для современных ОУ коэффициент усиления $K \approx 10^3 \div 10^6$. На рис.8.5 представлена передаточная характеристика ОУ – зависимость $U_{вых}$ от $U_{вх}$. Как правило, используется линейный участок этой характеристики (отрезок АВ рис.8.5.). Угол наклона этого участка пропорционален коэффициенту усиления ОУ. Сверху и снизу передаточная характеристика ограничена напряжением питания ОУ.
- Рис.8.5 Передаточная характеристика ОУ
- 2. Напряжение смещения $U_{см}$. Это напряжение, которое надо подать на вход ОУ, чтобы скомпенсировать напряжение, возникающее внутри самого ОУ из-за разброса параметров усилительных каскадов (главным образом ДУ) и получить на выходе нулевое напряжение.
- 3. Частота единичного усиления $f_{гp}$ – значение частоты сигнала, при которой коэффициент усиления становится равным единице (рис.8.6.)
- Рис.8.6. Амплитудно-частотная характеристика (АЧХ) ОУ без обратных связей.
- 4. Скорость нарастания – отношение изменения $U_{вых}$ от 10% до 90% от своего номинального значения ко времени, за которое произошло это изменение.
- 5. Входные токи $I_{вх}$ токи, протекающие через входные контакты ОУ – зависят от типа транзисторов входных каскадов ДУ.
- 6. Разность входных токов $\Delta I_{вх}$, протекающих через входы ОУ.
- 7. Температурный дрейф $\Delta U_{см}$.
- 8. Температурный дрейф $\Delta I_{вх}$.
- 9. Коэффициент ослабления синфазного сигнала.
- Предельные параметры ОУ:
- 1. Максимальное выходное напряжение $U_{вых.макс}$ максимальное напряжению на выходе ОУ при котором искажения не превышают заданного значения. В некоторых современных ОУ оно может быть почти равным напряжению питания ОУ.
- 2. Максимальное входное дифференциальное напряжения и максимальное синфазное напряжение это напряжение, подаваемое на входы ОУ превышение, которого приведёт к выходу параметров за установленные границы или к разрушению прибора.
- 3. Максимальный выходной ток $I_{вых.макс}$ - ток через выход ОУ, при котором гарантирована работоспособность ОУ.



8.3.3. Назначение выводов ОУ.

На рис.8.7. показаны основные выводы ОУ.

Инвертирующий вход служит для подачи входного сигнала, при этом на выходе ОУ будет усиленный сигнал, сдвинутый по фазе на 180°, т.е. сигнал инвертирован.

Выходы частотной коррекции предназначены для подключения корректирующих RC цепей, с помощью которых подавляется генерация ОУ. Некоторые типы ОУ имеют внутреннюю частотную коррекцию, поэтому выводы для подключения внешних корректирующих цепей у них отсутствуют.

Выходы компенсации напряжения смещения предназначены для подключения балансирующих элементов, с помощью которых устанавливают нулевое выходное напряжение (при отсутствии сигнала на входе ОУ). Схемы подключения элементов балансировки для разных типов ОУ могут отличаться от показанных на рис.8.7. В некоторых типах ОУ для уменьшения стоимости выводы компенсации отсутствуют.

Через вывод *Uпит+* на ОУ подаётся положительное питание, а через вывод *Uпит-* – подаётся отрицательное питание. Для большинства ОУ напряжение питания составляет 3 ÷ 15 В.

Рис.8.7 Основные выводы ОУ.

8.3.4. Классификация ОУ

1. **Универсальные ОУ** – самый распространённый тип операционных усилителей. Для этого класса ОУ характерно применение внутренней частотной коррекции и малая стоимость. Универсальные ОУ могут быть выполнены одиночными, по 2 или по 4 в одном корпусе ИС. Параметры современных универсальных ОУ вполне удовлетворительны для решения большинства схемотехнических задач.

2. **Микроомощные ОУ**. Для аппаратуры с питанием от батарей гальванических элементов или аккумуляторов необходимо использовать электронную технику с малым потреблением энергии. Для этих целей разработаны микроомощные ОУ с малым потребляемым током, а некоторые из них могут работать при низких питающих напряжениях. Кроме того, у некоторых ОУ этого класса предусмотрена возможность регулировки потребляемого тока, что можно использовать в схемах, в которых есть режим ожидания с малым расходом энергии источника питания.

3. **Прецизионные ОУ**. Для усиления сигналов малого уровня постоянного или низкочастотного переменного напряжения и там, где необходимо иметь очень стабильный коэффициент усиления (например, в измерительной аппаратуре) разработаны прецизионные ОУ. Они характеризуются очень малыми (до единиц и десятков микровольт) напряжением смещения, большим коэффициентом усиления и малым дрейфом основных параметров. Такие усилители используются для усиления сигналов от термодатчиков, тензодатчиков и в других измерительных приборах. Стоимость прецизионных ОУ, как правило, выше, чем универсальных ОУ, но и параметры их намного лучше.

4. **Быстродействующие ОУ**. Для скоростных ОУ характерна широкая полоса рабочих частот. В современных ОУ частота единичного усиления $f_{гр}$ достигает величин более 1 ГГц. Эти ОУ имеют высокую скорость нарастания достигающую 6000 В/мкс.

5. **Мощные ОУ** Для управления электромеханическими устройствами, осветительными приборами и в генераторах сигналов используются ОУ с мощными выходными каскадами, выдающими ток до единиц ампер. Такие ОУ, как правило, рассеивают большую мощность и изготавливаются в корпусах, которые можно крепить на радиатор охлаждения. Такие ОУ имеют небольшой частотный диапазон (10...200 кГц) и другие параметры сравнимые с универсальными ОУ. В мощных ОУ используется защита от короткого замыкания и защита от перегрева.

6. **Специальные ОУ**. Для решения различных задач были разработаны специализированные ОУ:

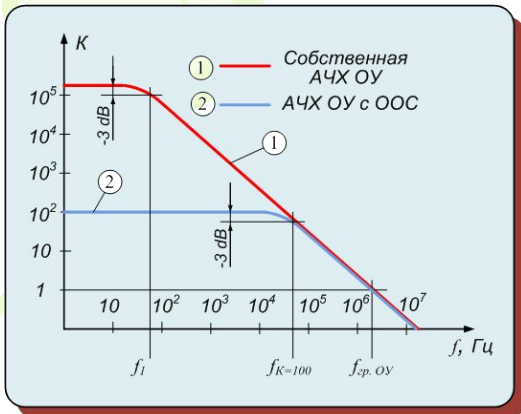
- **Буферы** – имеющие фиксированный единичный коэффициент передачи, большое входное и малое выходное сопротивление, высокую скорость нарастания. Они применяются в основном для согласования высокоомного выходного сопротивления источника сигнала с малым входным сопротивлением нагрузки.

- **Малошумящие ОУ** – имеющие нормированные шумовые характеристики, используются в схемах, работающих с сигналами малых уровней (датчики, микрофоны и т.д.)

- **ОУ с малыми искажениями** – применяются для аудиоаппаратуры, в анализаторах спектра, в генераторах сигналов с малыми нелинейными искажениями.

- **Номенклатура современных ОУ более широкая, чем представленная выше, и многие фирмы успешно разрабатывают новые операционные усилители. Параметры современных ОУ намного превосходят параметры первого интегрального ОУ $\mu A702$, разработанного в 1964г. Конкретные параметры ОУ можно найти в многочисленных справочниках и в интернете на сайтах фирм производителей.**

8.3.5. Основные схемы включения ОУ.



Как правило, ОУ используются с применением обратных связей.

При отрицательной обратной связи (ООС) часть сигнала с выхода ОУ подаётся на его вход в противофазе с входным сигналом. При этом уменьшается усиление каскада, увеличивается полоса пропускания, уменьшается дрейф и уменьшается выходное сопротивление каскада. На рис.8.8. представлены АЧХ ОУ без обратной связи (кривая 1) и каскада с ООС с коэффициентом усиления $K = 100$ (кривая 2).

Рис.8.8. АЧХ ОУ без ООС (кривая 1) и с ООС при $K = 100$ (кривая 2).

На рис.8.8 видно, что полоса частот усилителя с ООС намного больше, чем для ОУ без ООС $fK = 100 \gg f_1$, где $fK = 100$ — частота среза (по уровню -3 dB) усилителя с ООС, f_1 — частота среза ОУ без ООС. Максимальная частота для каскада усиления на ОУ при $K = 1$ может достигать частоты единичного усиления $f_{гр. ОУ}$.

При положительной обратной связи (ПОС) часть сигнала с выхода подаётся на вход ОУ в фазе с входным сигналом. Это приводит к увеличению усиления каскада, ускоренному переключению ОУ и даже к генерации. Положительная обратная связь используется в компараторах и различных генераторах на основе ОУ.

Инвертирующий усилитель

Схема инвертирующего усилителя на основе ОУ приведена на рис.8.9.

Рис.8.9. Схема инвертирующего усилителя на основе ОУ

В этой схеме сигнал ООС с выхода ОУ через резистор R_{oc} подаётся на инвертирующий вход (-) ОУ. Сюда же подаётся через резистор $R_{вх}$ входной сигнал $U_{вх}$. Неинвертирующий вход (+) ОУ заземлён. Коэффициент усиления в данной схеме

$$K = -R_{oc}/R_{вх}$$

Знак минус означает, что сигнал на выходе имеет сдвиг по фазе на 180° , т.е. сигнал инвертирован.

Неинвертирующий усилитель

Схема неинвертирующего усилителя на основе ОУ приведена на рис.8.10.

Рис. 8.10. Схема неинвертирующего усилителя на основе ОУ

В этой схеме сигнал подаётся на неинвертирующий вход ОУ, а сигнал ООС поступает через резистор R_{oc} с выхода на инвертирующий вход ОУ. Коэффициент усиления в данной схеме

$$K = 1 + R_{oc}/R_1$$

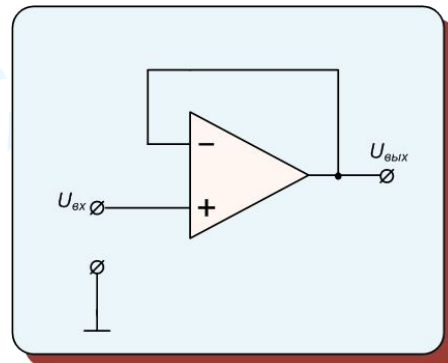
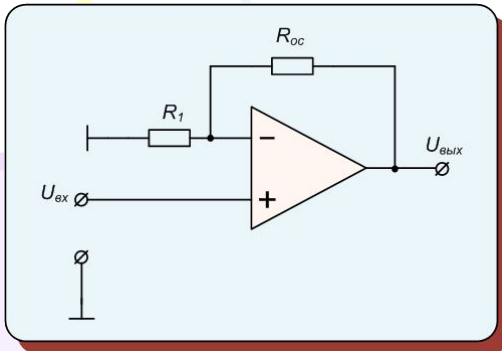
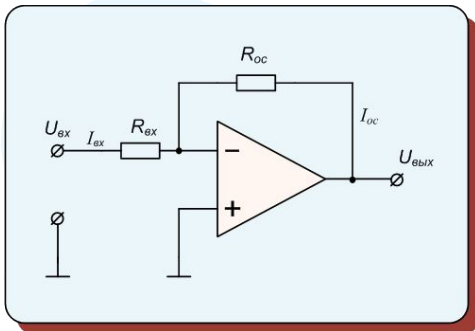
Особенностью данной схемы усилителя является большое входное сопротивление.

Если в этой схеме убрать резистор ($R_1 = \infty$), а R_{oc} замкнуть ($R_{oc} = 0$), то получится схема рис 8.11, в которой коэффициент усиления будет равный единице.

Рис.8.11. Повторитель напряжения на основе ОУ.

Из-за единичного коэффициенты усиления эта схема называется повторителем напряжения. Её достоинством является очень большое входное сопротивление и малое выходное сопротивление. Эта схем используется как буфер при согласовании входного сопротивления источника сигнала с сопротивлением нагрузки.

Приведённые схемы включения ОУ лишь малая часть, разработанных на сегодняшний день схем применения ОУ. Наряду с постоянным совершенствованием технологии изготовления ОУ и их схемотехники, происходит разработка новых схем на основе ОУ. Операционные усилители являются одним из самых распространённых элементов современной аналоговой электронной техники.



Устройства на ОУ

Название	Схема устройства	Уравнение
Инвертирующий усилитель Рис.1.5		$U_{\text{вых}} = -K U_{\text{вх}}, \text{ где } K > 1$ $K = \frac{U_{\text{вых}}}{U_{\text{вх}}} = \frac{R_{\text{oc}}}{R_1}$
Неинвертирующий усилитель		$U_{\text{вых}} = K U_{\text{вх}}, \text{ где } K > 1$ $K = \frac{U_{\text{вых}}}{U_{\text{вх}}} = \frac{R_{\text{oc}}}{R_1} + 1$
Усилитель разности или дифференциальный усилитель		$U_{\text{вых}} = \frac{R_{\text{oc}}}{R_1} \cdot (U_{\text{вх2}} - U_{\text{вх1}})$
Инвертирующий сумматор		$U_{\text{вх}} = \left(U_{\text{вх1}} \frac{R_{\text{oc}}}{R_1} + U_{\text{вх2}} \frac{R_{\text{oc}}}{R_2} + \dots + U_{\text{вхn}} \frac{R_{\text{oc}}}{R_n} \right)$ $= - \sum_{k=1}^n \left(U_{\text{вхk}} \frac{R_{\text{oc}}}{R_k} \right)$

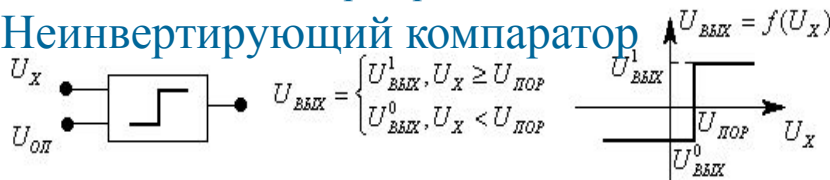
Дифференцирующий усилитель		$U_{\text{ввых}} = -R_{\text{oc}} C dU_{\text{вх}} / dt,$
Интегрирующий усилитель		$U_{\text{ввых}} = -(1/RC) \int_0^t U_{\text{вх}} dt$

Компараторы напряжений

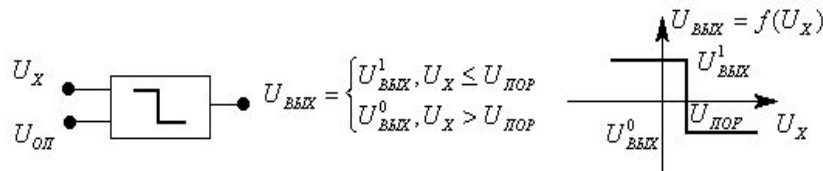
Компараторы напряжения. Таблица 1.2

- Компараторы напряжений это устройства, которые предназначены для сравнения двух сигналов.
- Они имеют два входа. Один из входов предназначен для подачи исследуемого сигнала U_x , а другой для подачи опорного напряжения $U_{оп}$.
- В момент времени, когда исследуемый сигнал U_x сравнивается с пороговым напряжением $U_{пор}$, который зависит от величины опорного напряжения $U_{пор}=F(U_{оп})$, компаратор изменяет свое состояние.
- Состояние компаратора определяется величиной выходного напряжения, которое может принимать два значения: $U_{вых}=U^0_{вых}$ или $U^1_{вых}$.
- Разновидности компараторов:

• Неинвертирующий компаратор



• Инвертирующий компаратор

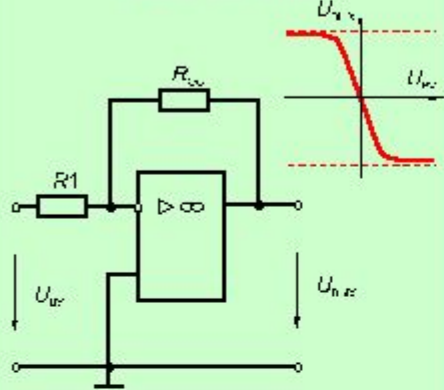


В качестве компараторов обычно используют операционные усилители. Входные ($U_{вх+}$, $U_{вх-}$) и выходное ($U_{вых}$) напряжения ОУ связаны соотношением: $U_{вых} = K_{оу} (U_{вх+} - U_{вх-})$, (1) где $K_{оу}$ - коэффициент усиления операционного усилителя.

Схема и название	Амплитудная хар-ка	Временные диаграммы
<p>Одновходовой инвертирующий компаратор</p> $U_{пор} = -U_{оп} \frac{R_1}{R_2}$	$U_{пор} = -U_{оп} \frac{R_1}{R_2}$	
<p>Двух входовой инвертирующий компаратор</p>	$U_{пор} = U_{оп}$	
<p>Одновходовой неинвертирующий компаратор</p> $U_{пор} = -U_{оп} \frac{R_1}{R_2}$	$U_{пор} = -U_{оп} \frac{R_1}{R_2}$	
<p>Двух входовой инвертирующий компаратор</p>	$U_{пор} = U_{оп}$	
<p>Инвертирующий компаратор с положительной ОС</p>	$U_{пн} = \frac{R_1}{R_1 + R_2} E_н^+; \quad U_{пв} = \frac{R_2}{R_1 + R_2} E_н^-$	

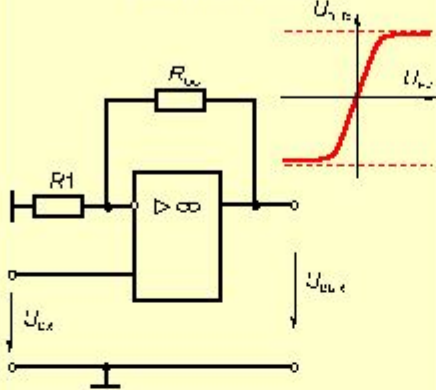
ОПЕРАЦИОННЫЕ УСИЛИТЕЛИ (ОУ)

ИНВЕРТИРУЮЩИЙ УСИЛИТЕЛЬ



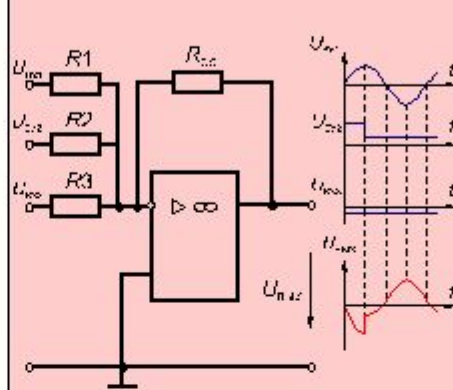
$$K_{UH} = \frac{U_{вых}}{U_{вх}} = -\frac{R_{вых}}{R_1}$$

НЕИНВЕРТИРУЮЩИЙ УСИЛИТЕЛЬ



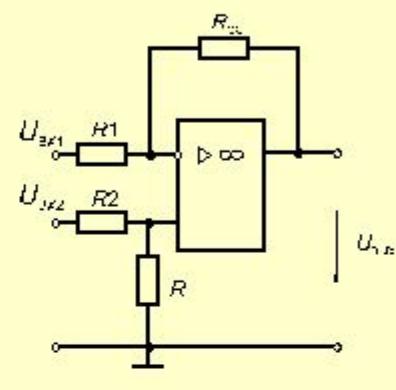
$$K_{UH} = \frac{U_{вых}}{U_{вх}} = 1 + \frac{R_{вых}}{R_1}$$

СУММАТОР



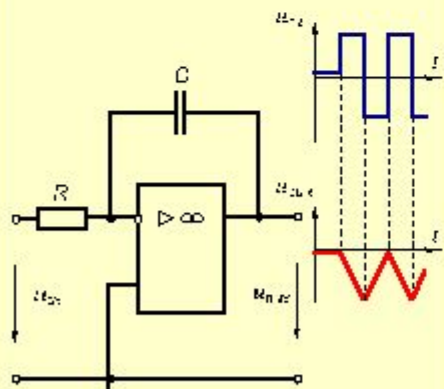
$$U_{вых} = -\left(\frac{R_{вых}}{R_1}U_{вх1} + \frac{R_{вых}}{R_2}U_{вх2} + \frac{R_{вых}}{R_3}U_{вх3}\right)$$

ВЫЧИТАТЕЛЬ



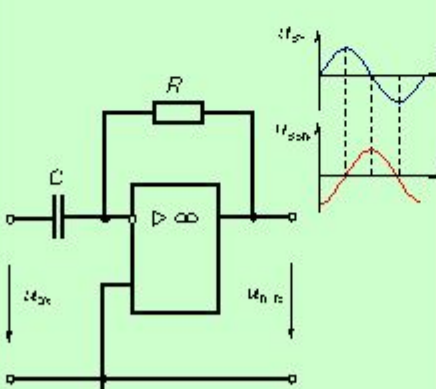
$$U_{вых} = U_{вх2} \frac{R}{R_2 + R} \left(1 + \frac{R_{вых}}{R_1}\right) - U_{вх1} \frac{R_{вых}}{R_1}$$

ИНТЕГРАТОР



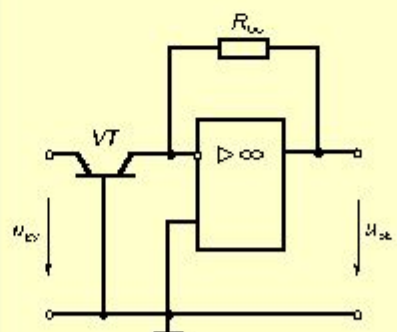
$$u_{вых} = -\frac{1}{RC} \int u_{вх} dt$$

ДИФФЕРЕНЦИАТОР



$$u_{вых} = -RC \frac{du_{вх}}{dt}$$

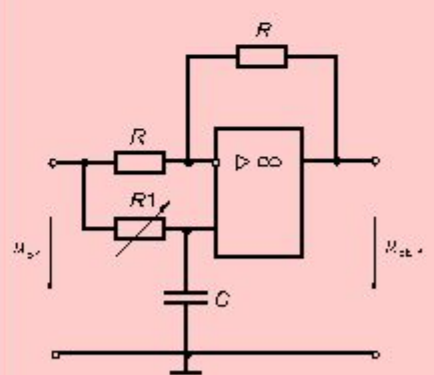
ЭКСПОНЕНЦИАЛЬНЫЙ ГЕНЕРАТОР



$$u_{вых} = I_{ЭО} R_{ЭО} e^{-\frac{u_{вх}}{25.5}}$$

$I_{ЭО}$ - обратный ток эмиттера

ФАЗОВРАЩАТЕЛЬ



$$\varphi = -2 \arctg(\omega R_1 C)$$

$$(\varphi = 0^\circ \div 180^\circ)$$



Дисциплина: Электротехника и электроника

**Лектор: Погодин Дмитрий
Вадимович**

**Кандидат технических наук,
доцент кафедры РИИТ
(кафедра Радиоэлектроники и
информационно-
измерительной техники)**