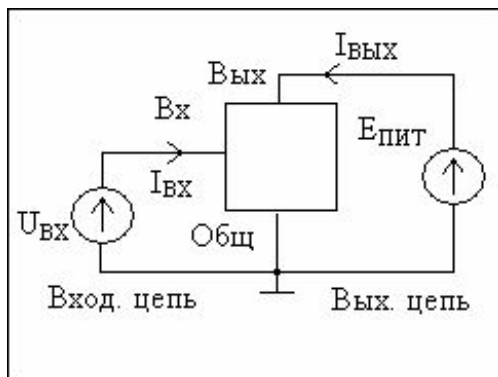


Глава 3

3.1. БИПОЛЯРНЫЕ ТРАНЗИСТОРЫ



Транзисторы – это полупроводниковые приборы с тремя выводами, и предназначены для усиления и генерации и коммутации электрических сигналов.

Транзистор представляет собой трехполюсный прибор, что является частным случаем четырехполюсник. Транзисторы имеют три вывода: входной - для подачи управляющего сигнала, выходной и общий.

Выходным сигналом транзистора является выходной ток. В зависимости от способа управления им транзисторы делятся на две группы:

1. Токовые. В них выходной ток пропорционален входному току - $I_{вых} = kI_{вх}$. В создании выходного тока в таких транзисторах принимают участие два вида носителей заряда – электроны и дырки, а потому, их часто называют биполярными.

2. Полевые. В них выходной ток пропорционален входному напряжению - $I_{вых} = S U_{вх}$. Входное напряжение $U_{вх}$ создаёт в объёме транзистора электрическое поле, управляющее выходным током. В этих транзисторах в создании выходного тока $I_{вых}$ принимает участие один вид носителей заряда – электроны или дырки, а потому их иногда называют униполярными транзисторами.

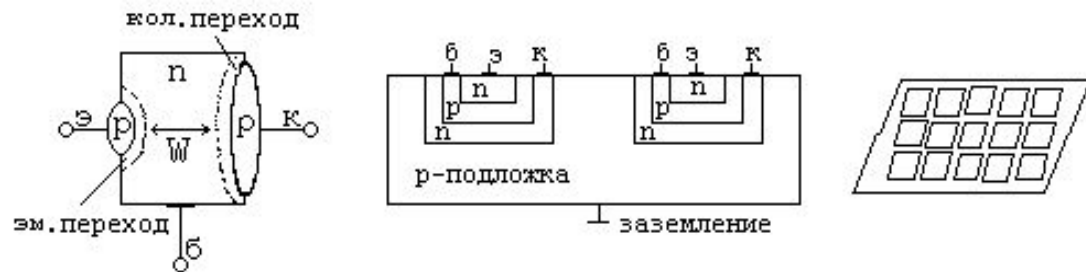
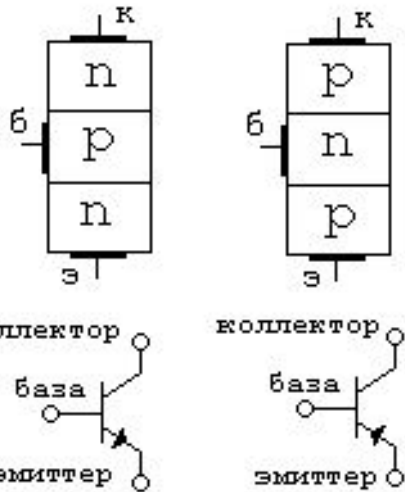
3.1.1. Общие сведения о биполярных транзисторах

Биполярные транзисторы это объем полупроводника с тремя чередующимися р и n областями и с двумя близко расположенными, а потому взаимодействующими р-п-переходами. В зависимости от чередования р и n -областей, различают два типа биполярных транзисторов: *р-п-р* и *п-р-п*-типа.

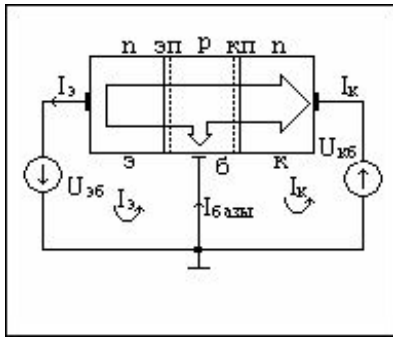
Структуры и условные обозначения данных типов транзисторов показаны на рис. 2.1. Между каждой областью полупроводника и ее выводом имеется омический контакт, который на рис. 2.1 показан жирной чертой. Средний слой транзистора называют базой (Б), один из крайних - эмиттером (Э), другой - коллектором (К). Между эмиттером и базой возникает эмиттерный переход (ЭП), а между коллектором и базой - коллекторный переход (КП).

В зависимости от технологии изготовления биполярные транзисторы бывают: сплавные, эпитаксиально-диффузионные, планарные, мезатранзисторы и т. д. В зависимости от распределения примесей в базе транзисторы бывают: диффузионные, при равномерном распределении примесей и дрейфовые при неравномерном распределении примесей. Конструкция транзистора при сплавном и планарном методе изготовления показаны на рис.2. Для того чтобы конструкция работала, как транзистор, необходимо чтобы все инжектированные эмиттером носители заряда доходили до коллекторного перехода. Для этого необходимо: во первых - ширина базы W должна быть значительно меньше диффузионной длины L , т.е. $W \ll L$, толщина базы составляет (0.1-100 мкм); во вторых - $S_{Э} \ll S_{К}$, где $S_{Э}$ - площадь эмиттерного перехода; $S_{К}$ - площадь коллекторного перехода.

Особенностью планарной технологии является то, что транзистор изготавливается путем многократной диффузии примесей только только на одну из сторон подложки. Кроме того, если на одной подложке сразу изготовить большое число транзисторов то они оказываются практически электрически изолированными друг от друга за счет двух обратно смещенных р-п переходов образованных между областями коллектора и подложкой. Это положено в основу изготовл



3.2. Принцип работы биполярного транзистора в активном режиме и соотношения для его токов



Физическая модель биполярного транзистора и схема его включения в активном режиме показана на рис.

Эмиттер – область, выполненная из сильно легированного полупроводника. Она является инжектором носителей заряда в базу.

База – содержит малую концентрацию примесей ее толщина много меньше диффузионной длины $w \ll L$ (толщина базы $w = 1-10 \mu\text{м}$).

Коллектор – это область с высокой концентрацией примесей, он предназначен для поглощения носителей заряда инжектируемых эмиттером.

Биполярный транзистор в активном (усилительном) режиме включают так, что его эмиттерный переход смещён в прямом направлении, а коллекторный в обратном. Поскольку база имеет малую концентрацию примесей по сравнению с соседними областями, то ЭП и КП располагаются в ее области.

Основные свойства транзистора определяются процессами, происходящими в базе. Принцип работы состоит в следующем.

При смещении ЭП в прямом направлении происходит ввод (инжекция) основных носителей заряда в базу, где они становятся неосновными – этот процесс называется - *инжекция*. В базе они первоначально группируются вблизи ЭП, а затем за счет диффузии или сил электрического поля происходит движение неосновных носителей заряда от границы эмиттерного перехода, к границе запятого коллекторного перехода. Если распределение примесей в базе постоянно по её длине, то электрическое поле отсутствует и движение осуществляется за счёт диффузии, такие транзисторы называются – *диффузионными*. Если распределение примесей в базе неравномерно, то возникает электрическое поле, способствующее переносу неосновных носителей заряда от эмиттерного перехода, к коллекторному переходу, такие транзисторы называются *дрейфовыми*.



Достигнув границы запертого КП неосновные носители заряда попадают в сильное ускоряющее поле и переносятся им в область коллектора, где они снова становятся основными носителями – это *экстракция*. Для компенсации зарядов накапливающихся в области коллектора, от источника питания поступают заряды противоположного знака, они и создают управляемую составляющую тока коллектора αI_k в коллекторной цепи транзистора.

Кроме того через коллекторный переход протекает обратный, неуправляемый ток, создаваемый собственными неосновными носителями заряда КП – это собственный тепловой ток I_{k0} коллекторного перехода.

Часть неосновных носителей заряда не достигает КП, рекомбинируют с основными носителями заряда в области базы, это создаёт ток базы I_B .

Для транзистора можно записать следующие соотношения для токов:

$$I_{\text{Э}} = I_k + I_B$$

$$I_B = \alpha I_{\text{Э}} + I_{k0}$$

где: $\alpha = I_k / I_{\text{Э}}$ – коэффициент передачи тока эмиттера (типичные значения $\alpha = 0,9 \dots 0,999$); $\alpha I_{\text{Э}}$ – управляемая составляющая тока коллектора, – собственный тепловой ток коллекторного перехода, или неуправляемая управляемая составляющая тока коллектора.

$$3. I_B = I_{\text{Э}} - I_k = (1 - \alpha) I_{\text{Э}} - I_{k0}, \text{ если } I_{\text{Э}} = 0, \text{ то } I_B = -I_{k0} \quad I_B = I_{\text{Э}} - I_k = (1 - \alpha) I_{\text{Э}} - I_{k0}$$

Коэффициент передачи тока эмиттера. Ток эмиттера, строго говоря, определяется $I_{\text{Э}} = I_{\text{Эп}} + I_{\text{Эр}}$, где $I_{\text{Эп}}$ и $I_{\text{Эр}}$ – электронная и дырочная составляющие тока эмиттера. Полезной составляющей в этой сумме является та, которая создает ток коллектора, для транзистора n-p-n-типа это $I_{\text{Эп}}$. Качество эмиттерного перехода характеризуют **коэффициентом инжекции**: $\gamma = I_{\text{Эп}} / (I_{\text{Эп}} + I_{\text{Эр}})$, или его называют эффективностью эмиттера.

Число неосновных носителей инжектированных в базу и достигших коллекторного перехода характеризуют **коэффициентом переноса** $\chi = (I_k - I_{k0}) / I_{\text{Эп}}$.

Коэффициентом передачи тока эмиттера называют отношение тока коллектора вызванного инжекцией неосновных носителей заряда через эмиттерный переход к полному току эмиттера $\alpha = (I_k - I_{k0}) / I_{\text{Э}}$. Отсюда следует, что $\alpha = \gamma \chi$.

3.3. Распределение концентрации носителей в базе. Влияние напряжений на переходах на токи транзистора

В результате инжекции из эмиттера концентрация неосновных носителей в базе возрастает. Неравновесная концентрация электронов в начале базы (у эмиттерного перехода) и в конце базы (у коллекторного перехода) определяется выражениями:

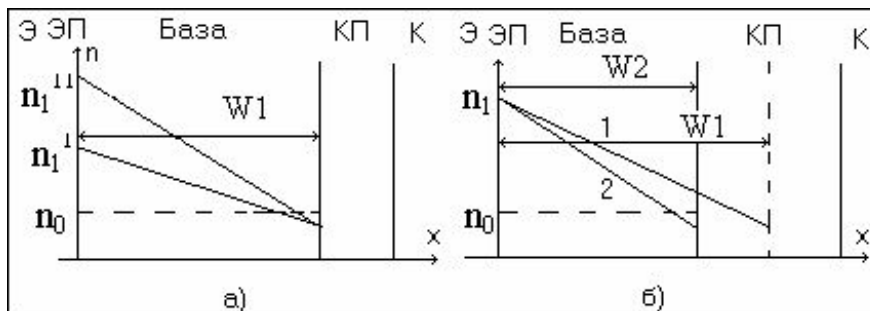
$$n_1 = n_0 \exp(U_{эб}/\phi_T), \quad n_2 = n_0 \exp(U_{кб}/\phi_T).$$

В активном режиме $U_{эб} > 0$, $U_{кб} < 0$, поэтому концентрация в начале базы $n_1 > n_0$, а в конце базы $n_2 < n_0$. Поскольку плотность тока диффузии в любом сечении базы одинакова, из (2.13) следует, что градиент концентрации в базе величина постоянная:

$$(dn/dx) = \text{const.}$$

Это значит, что распределение концентрации электронов в базе линейно (линия 1 на рис. 4.5а). Увеличение прямого напряжения $U_{эб}$ приводит к росту градиента концентрации (линия 2 на рис. 4.5а). При этом растет диффузионный ток эмиттера в соответствии с (2.13), а вместе с ним растут его составляющие: ток коллектора и ток базы.

Рассмотрим влияние напряжения на коллекторном переходе. С ростом напряжения $U_{кб}$ напряжение на коллекторном переходе становится более отрицательным (запирающим). При этом толщина коллекторного перехода увеличивается (см. параграф 2.5). Расширение коллекторного перехода приводит к уменьшению толщины базы и росту градиента концентрации (линия 2 на рис. 4.5б). Это явление называется *модуляцией толщины базы или эффектом Эрли*. Увеличение градиента концентрации вызывает рост тока эмиттера, т.е. проявляется влияние внутренней обратной связи. Следует заметить, что увеличение напряжения $U_{кб}$ и, соответственно, $U_{кэ}$ незначительно увеличивает ток эмиттера и ток коллектора, т.е. внутренняя обратная связь слабая.



3.4 Режимы работы биполярного транзистора

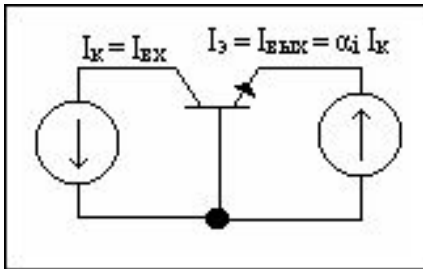
В зависимости от сочетания знаков и значений напряжений на p-n-переходах различают следующие области (режимы) работы транзистора:

активный режим — напряжение на эмиттерном переходе прямое, а на коллекторном - обратное. В таком режиме - $I_{\text{вых}} = K I_{\text{вх}}$, K – коэффициент передачи тока. Такой режим используется при работе транзистора в усилителях или генераторах.;

режим отсечки — на обоих переходах обратные напряжения (транзистор заперт). Через транзистор протекает малый тепловой ток коллекторного перехода $I_{\text{к}} = I_{\text{к0}}$. Такой режим используется в электронных ключах на транзисторах и соответствует разомкнутому состоянию ключа;

режим насыщения - на обоих переходах прямые напряжения (транзистор открыт). Через транзистор протекает максимальный ток, ограниченный сопротивлением коллекторной цепи – это ток коллектора насыщения $I_{\text{кнас}} = E_{\text{к}} / R_{\text{к}}$. Такой режим используется в электронных ключах на транзисторах и соответствует замкнутому состоянию ключа;

инверсный режим — напряжение на эмиттерном переходе обратное, а на коллекторном - прямое. Входным током можно считать ток коллектора $I_{\text{к}}$, а выходным – ток эмиттера $I_{\text{э}}$. $I_{\text{э}} = \alpha I_{\text{к}}$, где α – коэффициент передачи транзистора в инверсном режиме. Однако коэффициент передачи в таком режиме мал $\alpha \ll 1$, а потому в усилительных схемах такой режим не применяется. Инверсное включение применяют в схемах двунаправленных переключателей, использующих симметричные транзисторы, в которых обе крайние области имеют одинаковые свойства.

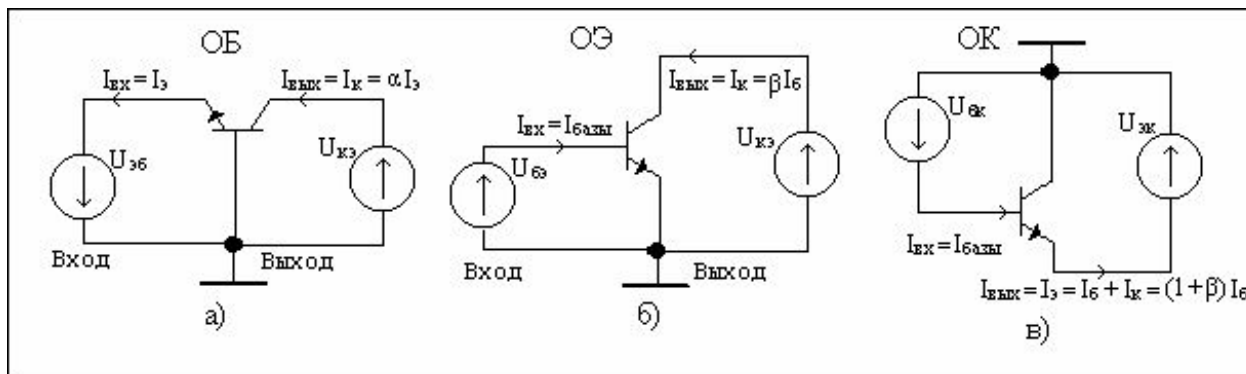


3.5 Схемы включения биполярного транзистора

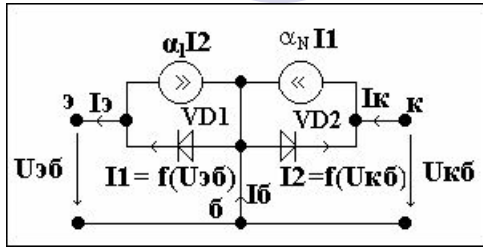
В зависимости от того, какой из электродов транзистора является общим для входной и выходной цепей, различают три схемы включения транзистора: с общей базой (ОБ), с общим эмиттером (ОЭ) и с общим коллектором (ОК) (рис. 2.2, а, б, в). Наиболее часто применяется схема ОЭ, так как позволяет получить наибольший коэффициент усиления по мощности. Она имеет достаточно высокие коэффициенты усиления по напряжению (с инвертированием фазы входного напряжения на 180°), по току и относительно высокое входное сопротивление.

Схему ОК называют также эмиттерным повторителем, так как напряжение на эмиттере по полярности совпадает с напряжением на входе и близко к нему по значению. Эта схема усиливает ток и мощность, но не усиливает напряжение ($K_u < 1$). Она обладает наибольшим из всех трех схем включения входным сопротивлением и наименьшим выходным сопротивлением, поэтому часто используется как буферный усилитель для согласования низкого сопротивления нагрузки с высоким выходным сопротивлением каскада, иначе говоря, применяется как трансформатор сопротивлений. Эмиттерный повторитель эквивалентен генератору напряжения, которое мало изменяется при изменении сопротивления нагрузки.

Схема ОБ обеспечивает усиление напряжения и мощности, но не усиливает ток (коэффициент усиления по току меньше единицы, но близок к ней). Подобно схеме ОЭ, она имеет высокое выходное сопротивление. В отличие от схемы ОЭ входное сопротивление этой схемы очень мало; последнее обстоятельство делает ее непригодной для усиления больших напряжений. Обычно схема ОБ применяется для усиления напряжений на очень высоких частотах.



3.6 Математическая модель транзистора



Она устанавливает аналитические зависимости между токами и напряжениями на выходах транзисторов. Для определения аналитических зависимостей между токами и напряжениями

транзистор представляют эквивалентной схемой Эберса — Молла (рис. 2.3). Она состоит из двух идеальных р-п-переходов, включенных навстречу друг другу и двух зависимых источников тока. Объемные сопротивления слоев, емкости р-п-переходов и эффект модуляции ширины базы здесь не учитываются.

Токи эмиттера и коллектора, как следует из схемы, состоят из двух слагаемых и выражаются следующим образом:

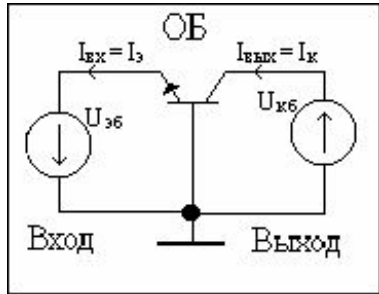
$$i_э = I_1 - \alpha_1 I_2, \quad (1) \quad I_э = I_{э0} \left(e^{\frac{U_эб}{\varphi_T}} - 1 \right) - \alpha_1 I_{к0} \left(e^{\frac{U_кб}{\varphi_T}} - 1 \right)$$

$$i_к = \alpha_N I_2 - I_2, \quad (2) \quad I_к = \alpha_N I_{э0} \left(e^{\frac{U_эб}{\varphi_T}} - 1 \right) - I_{к0} \left(e^{\frac{U_кб}{\varphi_T}} - 1 \right)$$

где $I_{э0}$ $I_{к0}$ – тепловые токи эмиттерного и коллекторного переходов; α_N – коэффициент передачи тока эмиттера в активном режиме; α_1 – коэффициент передачи тока коллектора при инверсном включении; $U_эб$ и $U_кб$ – напряжения на эмиттерном и коллекторном переходах соответственно; $\varphi_T = kT/e$ – температурный потенциал; I_1 , I_2 – токи через соответствующие р-п переходы; $\alpha_N I_э$ – зависимый источник тока, который учитывает ток через коллекторный переход, который связан с током эмиттера $I_э$; $\alpha_1 I_к$ – зависимый источник тока, который учитывает ток через эмиттерный переход, который связан с током эмиттера $I_к$, при работе транзистора в инверсном режиме.

При нормальном включении биполярного транзистора, когда выходным током является $I_к$, можно записать, что $I_к = \alpha_N I_э + I_{к0}$. При инверсном включении биполярного транзистора, когда выходным током является $I_э$, можно записать – $I_э = \alpha_1 I_к + I_{э0}$.

3.7 Вольтамперные характеристики (ВАХ) биполярного транзистора



Аналитически ВАХ, т.е. зависимости токов транзистора от напряжения на его выводах $i=f(u)$. задаются уравнениями (1), (2). Однако, эти зависимости для наглядности представляют в виде графиков. Графики, необходимы для графического выбора режима работы транзистора и определения его параметров. Наибольший интерес, для биполярного транзистора, представляют:

входные ВАХ – это зависимость входного тока I_1 от входного напряжения U_1 при постоянстве выходного напряжения U_2 , т.е. $I_1=f(U_1)|U_2=const$;

выходные ВАХ – это зависимость выходного тока I_2 от выходного напряжения U_2 при постоянстве

входного тока I_1 , т.е. $I_2=f(U_2)|I_1=const$.

ВАХ измеряют в предположении, что приложенные напряжения и токи во времени постоянны, а потому их называют статическими ВАХ.

Рассмотрим эти характеристики для n-p-n – транзистора, для двух схем включения - с ОБ и ОЭ.

Вольтамперные характеристики транзистора в схеме с ОБ

Входные ВАХ транзистора, включенного по схеме с ОБ это $I_э=f(U_эб)|U_кб=const$. Ток эмиттера $I_э$

связан с движением основных носителей заряда.

При $U_кб = 0$ и $U_эб > 0$ характеристика имеет вид обычной ВАХ p - n - перехода смещенного прямом направлении.

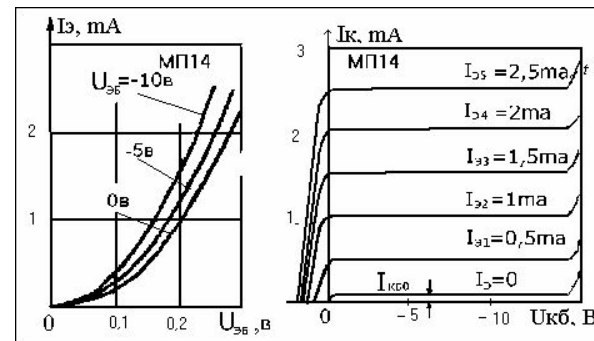
При подаче запирающего напряжения на коллектор ($U_кб < 0$), входные характеристики,

незначительно смещаются влево, это обусловлено эффектом модуляции ширины базы и состоит в

том, что толщина базы w уменьшается, что ведет к росту тока эмиттера- $I_э \sim \frac{n}{w}$

При $U_эб < 0$, $I_б=I_к0$.

Этот ток мал и на ВАХ его не показывают.





Выходные характеристики транзистора, включенного по схеме с ОБ – это зависимость $I_k = f(U_{кб}) | I_э = \text{const}$. Ток коллектора связан с движением неосновных носителями заряда. При смещении КП в обратном направлении:

Если, то $I_k = 0$, что соответствует обычной характеристики p-n-перехода, включенного в обратном направлении и соответствует режиму отсечки в работе транзистора.

2. При $U_{кб} > 0$, - это **линейный** (активный) режим работы транзистора.

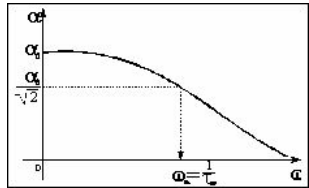
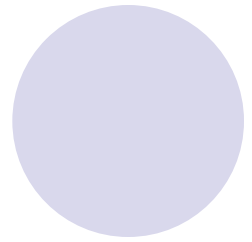
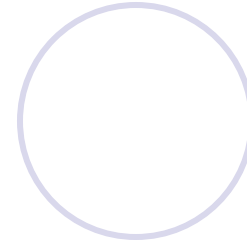
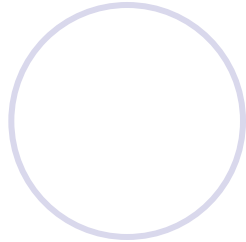
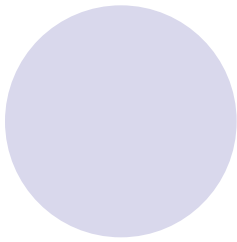
3. При $U_{кб} > U_{кб \text{ max}}$ наблюдается резкое возрастание коллекторного тока т.е.-пробой транзистора. Возможно два вида пробоя: лавинный – за счет ударной ионизация носителей заряда, и прокол базы – за счет смыкания коллекторного и эмиттерного переходов.

4. При коллекторный переход смещён в прямом направлении, а ток обусловленный неосновными носителями заряда стремиться к нулю.

При работе транзистора в активном режиме выходной ток определяется из соотношения $I_k = \alpha I_э + I_{k0}$, где I_{k0} - тепловой ток коллекторного перехода транзистора с ОБ. Однако это выражение не учитывает наклона выходных ВАХ связанного с модуляцией толщины базы. Для учета этого эффекта, которое наиболее сильно проявляется при работе транзистора в активном режиме, в выражение вводят дополнительное слагаемое

$$I_k = \alpha I_э + I_{k0} + U_{кб} / r_k \text{ диф,}$$

где $r_k \text{ диф} = \Delta U_{кб} / \Delta I_k | I_э = \text{const}$ – дифференциальное сопротивление запертого коллекторного перехода в схеме с ОБ.



Усилительным параметром транзистора, включенного по схеме с общей базой, является α

- коэффициент передачи тока эмиттера

$$\alpha = \frac{I_K}{I_E}; \alpha = 0.9 \div 0.999$$

Различают три вида параметров α

1. Статический - где α абсолютные значения I_K, I_E

2. Дифференциальный - $\alpha_{ДИФ} = \alpha_0 = \Delta I_E / \Delta I_K | U_{КБ} = \text{const}$. Практически в активном режиме при не слишком больших уровнях инжекции величина α мало меняется с изменением эмиттерного тока, и без большой погрешности можно полагать $\alpha_{ДИФ} = \alpha$. Поэтому в дальнейшем дифференциальный коэффициент передачи эмиттерного тока также будем обозначать α .

3. Комплексный (динамический) - где $\alpha_{дин}$ комплексные амплитуды I_K, I_E

Комплексный коэффициент передачи, зависит от частоты $\alpha_{дин} = \frac{\alpha_0}{1 + j\omega\tau_\alpha}$

где $\tau_\alpha = \frac{W^2}{2D}$ - постоянная времени транзистора;

D - коэффициент диффузии.

Амплитудно и фазо- частотные характеристики $\alpha(j\omega)$

имеют вид, $|\alpha(j\omega)| = \frac{\alpha_0}{\sqrt{1 + (\omega\tau_\alpha)^2}}$

Выводы: с ростом частоты -

1. передаточные свойства биполярного транзистора ухудшаются;
2. появляется фазовый сдвиг (задержка) между выходным и входным сигналами.

Вольтамперные характеристики транзистора в схеме с ОЭ

Входная ВАХ - $I_B = f(U_{БЭ})|_{U_{КЭ}=Const}$

Если $U_{БЭ} > 0$, переход база-эмиттер смещен в прямом направлении. Ток через переход связан с движением основных носителей заряда

1. При $U_{КЭ} = 0$, входная ВАХ транзистора совпадает с ВАХ p-n перехода смещённого в прямом направлении.
2. При $U_{КЭ} > 0$, ВАХ смещается вправо, это связано с тем, что через переход база-эмиттер протекает ток коллектора, создающий на нём напряжение.

Если $U_{БЭ} < 0$, то $I_{Б0} = -I^*_{к0}$. $I^*_{к0} \gg I_{к0}$ поэтому его показывают на ВАХ. Ток связан с движением неосновных носителей заряда.

Выходная ВАХ: $I_K = f(U_{КЭ})|_{I_B = const}$. Выходной ток I_K связан с движением неосновных носителей заряда.

Выходные характеристики транзистора включенного по схеме с ОЭ имеют ряд отличий по сравнению с транзистором, включенным по схеме с ОБ.

1. За счёт $U_{КЭ} = U_{КБ} + U_{БЭ}$ ВАХ с ОЭ смещаются вправо.
2. Наклон рассматриваемых характеристик значительно больше чем прежде. Это связано с тем, что $U_{БЭ}$ зависит от тока I_K протекающего через эмиттерный переход.
3. При $U_{КЭ} > U_{КЭmax}$, происходит пробой коллекторного перехода, причём, $U_{КЭmax}(ОЭ) < U_{КБmax}(ОБ)$.
4. При $I_B = 0$, $I_{КЭ} = I^*_{к0} > I_{к0}$

Установим взаимосвязь между I_B и I_K . Учитывая, что: $I_K = \alpha I_E + I_{к0} + U_{КБ}/r_{к диф}$ $\alpha = \alpha(I_K + I_B) + I_{к0} + U_{КБ}/r_{к диф}$

Разрешим последнее относительно I_K . Получим $I_K = \alpha I_B / (1 - \alpha) + I_{к0} / (1 - \alpha) + U_{КБ}/r_{к диф}(1 - \alpha)$ или

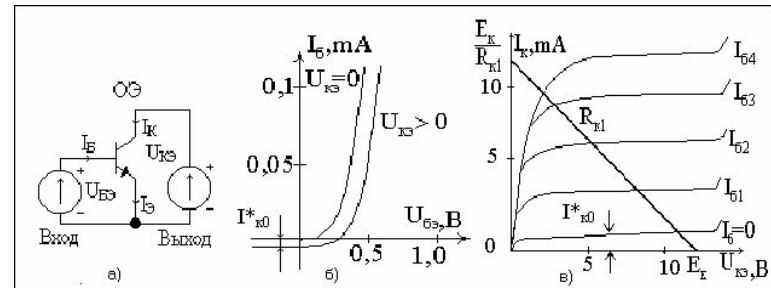
$$I_K = \beta I_B + I^*_{к0} + U_{КБ}/r^*_{к диф}$$

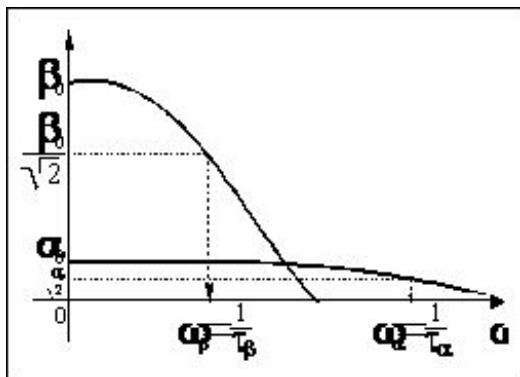
Где $\beta = I_K/I_B = \alpha/(1 - \alpha)$ - коэффициент передачи тока базы, если $\alpha = 0,999$, то $\beta = 999$

$I^*_{к0} = I_{к0}/(1 - \alpha)$ - обратный ток коллекторного перехода в схеме с ОЭ. $I^*_{к0} > I_{к0}$ - это связано с усилением транзистором своего теплового тока - тока базы;

$r^*_{к диф} = r_{к диф}/(1 - \alpha)$ - дифференциальное сопротивление запертого коллекторного перехода в схеме с ОЭ.

$r^*_{к диф} < r_{к диф}$ этим и объясняется заметный наклон выходных ВАХ.





Усилительные свойства транзистора, включённого с ОЭ,

характеризуются параметром β - коэффициент передачи тока базы.

Различают три коэффициента передачи тока базы:

Статический коэффициент передачи $\beta = I_k / I_b | U_{кэ} = \text{const}$.

Дифференциальный коэффициент передачи тока базы:

$\beta = \Delta I_k / \Delta I_b | U_{кэ} = \text{const}$

Динамический коэффициент передачи $\beta(j\omega) = \frac{I_k}{I_b} = \frac{\alpha(j\omega)}{1 - \alpha(j\omega)}$

$$\frac{\alpha_0}{1 + j\omega\tau_\alpha} = \frac{\alpha_0}{1 - \alpha_0 + 1 + j\omega\tau_\alpha} = \frac{\frac{\alpha_0}{1 - \alpha_0}}{1 + \frac{j\omega\tau_\alpha}{1 - \alpha_0}} = \frac{\beta}{1 + j\omega\tau_\beta}; \quad (\tau_\beta > \tau_\alpha)$$

τ_β - постоянная времени транзистора включенного по схеме с ОЭ.

Амплитудно и фазо-частотные характеристики $\beta(j\omega)$ имеют вид

$$\beta(\omega) = \frac{\beta_0}{\sqrt{1 + (\omega\tau_\beta)^2}}, \quad \phi_\beta(\omega) = \text{arctg}(-\omega\tau_\beta).$$

$\omega_\beta = (\tau_\beta)^{-1}$ - граничная частота транзистора включенного по схеме с ОЭ,

$$\omega_\beta < \omega_\alpha, \quad \omega_\beta = (1 - \alpha_0) \omega_\alpha$$

Схемы замещения и параметры транзистора

Физические эквивалентные схемы транзистора и их параметры

Для аналитического расчета цепей с транзисторами широко используют схемы замещения. При малых амплитудах сигналов, воздействующих на транзистор, его можно считать линейным элементом и пользоваться линейными схемами замещения. Получили распространение физические и формализованные модели транзистора. Физические схемы замещения транзистора составляются по физическим моделям транзистора. На рис. 2.6, а, б показаны Т-образные схемы замещения для переменных токов и напряжений для схем с ОБ и ОЭ соответственно. Они справедливы для линейных участков входных и выходных ВАХ транзистора, на которых параметры транзистора можно считать неизменными.

Рассмотрим параметры транзистора по схеме с ОБ:

- $r_{э} = dU_{эб} / dI_{б} | U_{кэ} = \text{const}$ - дифференциальное сопротивление эмиттерного перехода (включенного в прямом направлении). Оно зависит от постоянной составляющей тока $I_{э}$:

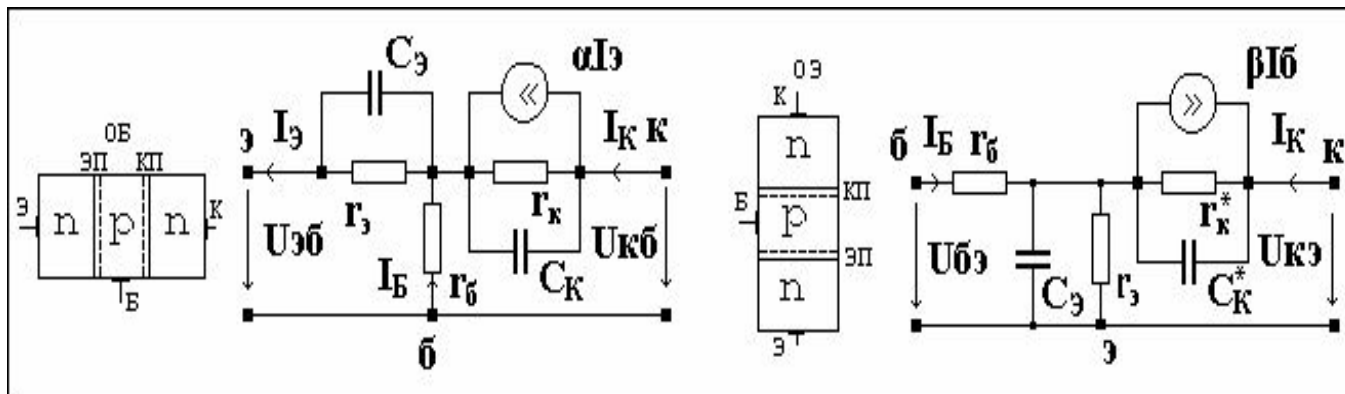
$$r_{э} \approx r_T / I_{э} = 0,026 / I_{э} \quad (2.20)$$

Числовое значение $r_{э}$ лежит в пределах от единиц до десятков Ом. $r_{б}$ - объемное сопротивление области базы. Обычно $r_{б} \gg r_{э}$ и составляет 100-500 Ом.

- $\alpha I_{э}$ - эквивалентный источник тока, учитывает передачу эмиттерного тока, через базу в коллектор. $\alpha = \Delta I_{к} / \Delta I_{э} | U_{кб} = \text{const}$. - дифференциальный коэффициент передачи эмиттерного тока. Коэффициент α имеет порядок 0,9 - 0,999.

- $r_{к} = \Delta U_{кб} / \Delta I_{к} | I_{э} = \text{const}$ - дифференциальное сопротивление коллекторного перехода (включенного в обратном направлении); учитывает зависимость коллекторного тока от напряжения $U_{кб}$. Значения $r_{к}$ лежат в пределах 0,5 - 1 МОм.

- $C_{э}$ и $C_{к}$ - это емкости эмиттерного и коллекторного переходов. Каждая из них равна сумме барьерной и диффузионной емкостей соответствующего перехода.





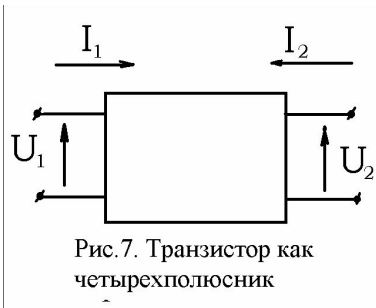
В Т-образной схеме замещения транзистора ОЭ (рис. 2.6,6) сопротивления $r_{э}$ и $r_{к}$, имеют тот же физический смысл и тот же порядок величин, что и в схеме ОБ. Поскольку входной ток в схеме ОЭ — ток базы, в выходную цепь введен источник тока $\beta I_{б}$, где $\beta = \Delta I_{к} / \Delta I_{б} | U_{кэ} = \text{const}$ - дифференциальный коэффициент передачи тока базы в схеме ОЭ

Сопротивление $r_{к}^* = r_{к} / (1 + \beta)$, учитывает изменение коллекторного тока с изменением напряжения $U_{кб}$. Так как входным в схеме ОЭ является ток базы, который в $1 + \beta$ раз меньше тока эмиттера, то при переходе от схемы ОБ к схеме ОЭ в $1 + \beta$ раз уменьшается не только активное, но и емкостное сопротивление коллекторного перехода. В схеме ОЭ $C_{к}^* = (1 + \beta) C_{к}$. Увеличение емкости $C_{к}^*$ приводит к еще большему ее влиянию на высоких частотах, чем влияние емкости $C_{э}$. В связи с этим емкость $C_{э}$ в схеме ОЭ можно не учитывать.

Поскольку на высоких частотах емкость $C_{к}^*$ шунтирует большое сопротивление $r_{к}$, она сильно влияет на работу транзистора, а емкость $C_{э}$ шунтирует малое сопротивление $r_{э}$ и ее влияние незначительно. Емкость $C_{к}$ учитывают при частотах, составляющих десятки килогерц, а емкость $C_{э}$ — при частотах, превышающих единицы и десятки мегагерц. При работе на средних частотах (от десятков герц до единиц килогерц) емкости переходов не учитывают и в схему замещения не вводят.

Так как в транзисторе существует положительная обратная связь, обусловленная эффектом модуляции ширины базы, то во входные цепи схем замещения следовало бы ввести источник напряжения, учитывающий это явление. Но т.к. числовое значение коэффициента обратной связи мало ($\sim 10^{-3}$ - $\sim 10^{-4}$), то обычно этот источник в схему замещения не вводят.

Формальные схемы замещения транзистора и их параметры



Они основаны на представлении транзистора в виде четырехполюсника, который может быть охарактеризован одной из шести систем уравнений, связывающих между собой входные и выходные токи и напряжения. Чаще всего используются следующие три системы уравнений в которых Y, Z, H являются параметрами.

Наиболее широко используется система H - параметров т.к. они наиболее удобны для измерений. Система уравнений, устанавливающая связь токов и напряжений с H -параметрами, имеет вид:

$$U_1 = H_{11}I_1 + H_{12}U_2; I_1 = H_{21}I_1 + H_{22}U_2;$$

$$H_{11} = \left. \frac{U_1}{I_1} \right|_{U_2 = 0}$$

- входное сопротивление транзистора при коротком замыкании на выходе для переменной составляющей тока;

$$H_{12} = \left. \frac{U_1}{U_2} \right|_{I_1 = 0}$$

- коэффициент обратной связи по напряжению при холостом ходе на входе для переменной составляющей тока;

$$H_{21} = \left. \frac{I_2}{I_1} \right|_{U_2 = 0}$$

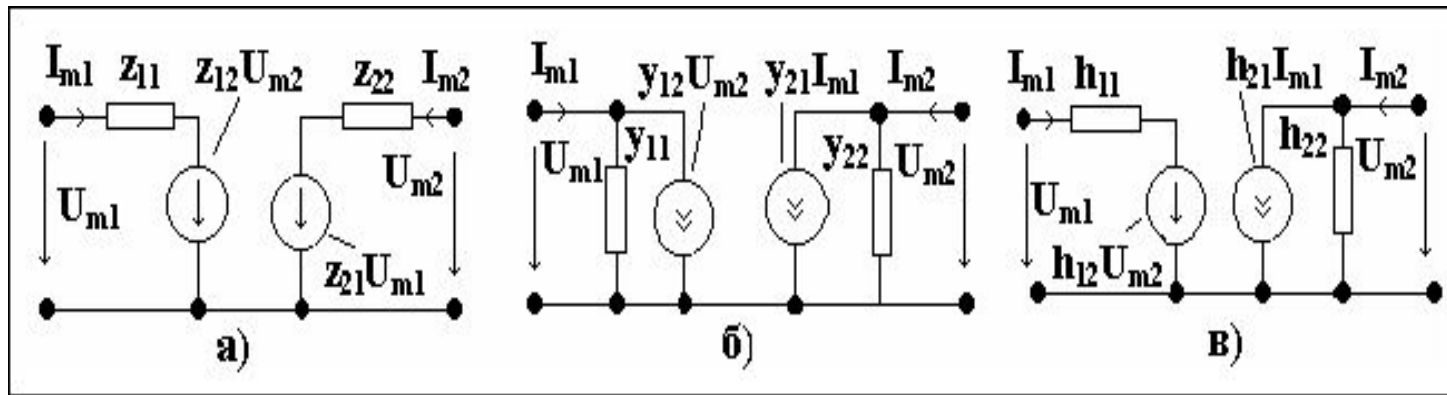
- коэффициент передачи по току при коротком замыкании на выходе;

$$H_{22} = \left. \frac{I_2}{U_2} \right|_{I_1 = 0}$$

- выходная проводимость транзистора при холостом ходе на входе для переменной составляющей тока.



Поскольку h -параметры измеряются наиболее просто, то они наиболее часто, приводятся в технических условиях и справочниках по транзисторам. Значения h -параметров зависят от схемы включения транзистора, поэтому в обозначении параметров вводится третий индекс («Б», «Э», «К»). Формальные схемы замещения составляют по основным уравнениям четырехполюсника. Схемы замещения транзистора для систем Z , Y и H -параметров показаны на рис. .



Покажем связь между h -параметрами формальной схемы замещения (рис.) транзистора для схем с ОБ и ОЭ с параметрами физических схем замещения (рис. и рис.).

$$\begin{aligned}
 h_{11б} &= r_{э\text{ диф}} + r_{б}(1 - \alpha) ; h_{11э} = r_{б} + r_{э\text{ диф}}(\beta + 1); \\
 h_{21б} &= \alpha r_{к\text{ диф}} / (r_{к\text{ диф}} + r_{б}) = \alpha ; h_{21э} = \beta r_{к\text{ диф}} / (r_{к\text{ диф}} + r_{э\text{ диф}}) = \beta; \\
 h_{12б} &= r_{б} / (r_{к\text{ диф}} + r_{б}) = r_{б} / r_{к\text{ диф}} ; h_{12э} = (\beta + 1) r_{к\text{ диф}} / r_{э\text{ диф}} ; \\
 h_{22б} &= 1 / (r_{к\text{ диф}} + r_{б}) = 1 / r_{к\text{ диф}} ; h_{22э} = (\beta + 1) / r_{к\text{ диф}} = 1 / r_{к\text{ диф}}^*
 \end{aligned}$$

Методика графического определения h – параметров транзистора

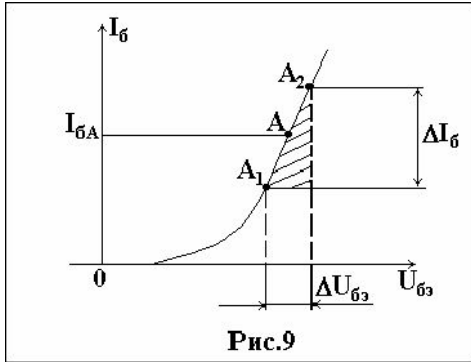


Рис.9

Располагая вольт-амперными характеристиками транзистора, можно графическим путем определить низкочастотные значения h -параметров. Для определения h -параметры необходимо задать рабочую точку, например А ($I_{BА}$, $U_{кэА}$), в которой требуется найти параметры.

Параметры $h_{11э}$ и $h_{12э}$ находят по входной характеристике $U_{бэ} = f(I_B) | U_{кэ} = \text{const}$.

Определим $h_{11э}$ для заданной рабочей точки А ($I_{BА}$, $U_{кэА}$). На входной характеристике находим точку А, соответствующую заданной рабочей точке (рис.9).

Выбираем вблизи рабочей точки А две вспомогательные точки А1 и А2 (приблизительно на одинаковом расстоянии), определим по ним $\Delta U_{бэ}$ и ΔI_B и рассчитаем входное дифференциальное сопротивление, по формуле: $h_{11э} = (\Delta U_{бэ} / \Delta I_B) | U_{кэ} = \text{const}$.

Приращения $\Delta U_{бэ}$ и ΔI_B выбираю так, чтобы не выходить за пределы линейного участка, их можно примерно принять за (10-20)% от значений рабочей точки.

Графическое определение параметра $h_{12э} = \Delta U_{бэ} / \Delta U_{кэ}$ затруднено, так как семейство входных характеристик при различных $\Delta U_{кэ} > 0$ практически сливается в одну (рис.7,а).

Параметры $h_{22э}$ и $h_{21э}$ определяются из семейства выходных характеристик транзистора $I_k = f_1(U_{кэ})$ (рис.10).

Параметр $h_{21э} = (\Delta I_k / \Delta I_B) | U_{кэ} = \text{const}$ находится в заданной рабочей точки А ($I_{BА}$, $U_{кэА}$). Приращение тока базы ΔI_B следует брать вблизи выбранного значения тока базы $I_{BА} | U_{кэ} = U_{кэА}$, как $\Delta I_B = I_{B2} - I_{B1}$. Этому приращению ΔI_B соответствует приращение коллекторного тока $\Delta I_k = I_{k2} - I_{k1}$. Тогда дифференциальный коэффициент передачи тока базы рассчитаем по формуле $h_{21э} = (\Delta I_k / \Delta I_B) | U_{кэ} = \text{const}$.

Параметр $h_{22э} = (\Delta I_k / \Delta U_{кэ}) | I_B = \text{const}$ определяется по наклону выходной характеристики (рис.10) в заданной рабочей точки А ($I_{BА}$, $U_{кэА}$), где $\Delta U_{кэ} | I_B = I_{BА} = U_{кэ2} - U_{кэ1}$ – приращение коллекторного напряжения, вызывающие приращение коллекторного тока ΔI_k . При этом из семейства выходных характеристик следует выбрать ту характеристику, которая снята при выбранном значении тока базы $I_B = I_{BА}$.

Если рабочая точка не совпадает ни с одной траекторией приведенной на графике, то такую траекторию надо провести самостоятельно, между и по аналогии с соседними, значения тока базы которых известно, и присвоить ей значение тока базы равное $I_{BА}$.

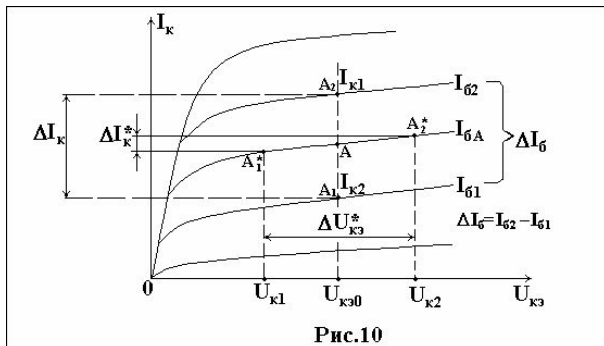
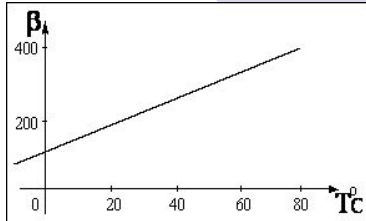


Рис.10

Зависимости характеристик и параметров транзистора от температуры и положения рабочей точки



Работа транзисторов сильно зависит от температуры, при которой находятся р-п-переходы. Различают три основные причины нестабильности тока коллектора при изменении температуры. Прежде всего от температуры существенно зависит обратный ток коллекторного перехода $I_{к0}$.

Установлено, что ток $I_{к0}$ удваивается при изменении температуры на каждые 10 °С для германиевых и на каждые 7 °С для кремниевых транзисторов. Кроме того, напряжение база — эмиттер $U_{бэ}$ с ростом температуры уменьшается.

Ориентировочно значение этого уменьшения $\Delta U_{бэ}/\Delta T = -2,5$ мВ/°С.

Наконец, коэффициент передачи ток β с увеличением температуры переходов увеличивается. Наиболее вредное влияние на работу транзистора при изменении температуры оказывает увеличение тока $I_{к0}$. За счет этого фактора в наихудшем случае ток коллектора может возрасти настолько, что произойдет тепловой пробой коллекторного перехода транзистора.

1) *Температурная зависимость:*

С повышением температуры, ВАХ транзистора смещается вверх, это связано с тем, что в состав коллекторного тока входит тепловой ток коллекторного перехода, который существенно зависит от температуры. При включении транзистора по схеме с общим эмиттером

$$I_K \sim I_{K_0}^* = \frac{I_{K_0}}{1 - \alpha_0}$$

эта зависимость значительно сильнее, чем при включении по схеме с общей базой.

Рассмотрим зависимость $\beta(T)$ β возрастает, так как с увеличением температуры, увеличивается коэффициент

диффузии, то есть скорость переноса зарядов в область базы. Напряжение возрастает, следовательно, время нахождения в области базы меньше, а значит, возможность рекомбинации уменьшается.

2) *Частотная зависимость* – с ростом частоты усилительные свойства транзистора ухудшаются (см. График *)

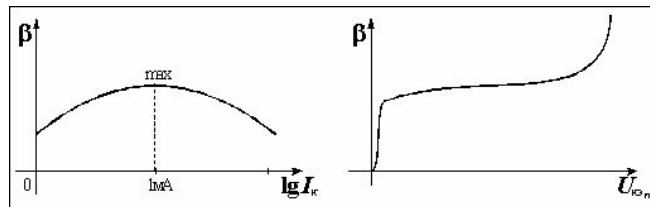
3) *Зависимость параметров транзистора от положения рабочей точки.* Рабочая точка транзистора – это совокупность постоянных напряжений и токов на выводах транзистора

$$PT(I_{KPT}, I_{KЭPT})$$

Спад β при малых I_K связан с рекомбинацией в эмиттерном переходе. Спад β при больших I_K связан с уменьшением коэффициента инжекции при высоких плотностях эмиттерного тока.

При малых $U_{кэ}$ уменьшение β связано с эффектом Эрли, в результате которого происходит расширение толщины базы.

При больших $U_{кэ}$ β резко возрастает, это связано с пред пробойным состоянием транзистора.



Собственные шумы электронных приборов.

Электронные приборы имеют свои собственные шумы. Это один из видов помех. Они искажают и маскируют сигнал, уменьшают чувствительность приборов (минимальный уровень сигнала, на который прибор еще реагирует). Полностью устранить шумы невозможно, но попытаться снизить необходимо. Существуют следующие виды шумов.

Тепловой шум. Тепловое хаотическое движение электронов существует в каждом проводнике. Это и есть те случайные флуктуации, которые создают тепловой шум. Средний квадрат ЭДС тепловых шумов равен (формула Найквиста): $\overline{e_o^2} = 4kTR \cdot \Delta F$

где R - величина шумящего сопротивления, ΔF - полоса частот, в которой измеряются шумы, k - постоянная Больцмана, T - абсолютная температура. Чем больше сопротивление проводника (резистора) и его температура, тем больше уровень шумов. ЭДС шумов в полосе 1Гц называют удельным напряжением шумов:

$$\frac{E_o}{\sqrt{\Delta F}} = \sqrt{4kTR}$$

Дробовой шум. Он обусловлен дискретной природой материи, т.е. флуктуациями числа электронов, поступающих в рабочую среду прибора в единицу времени. Шумовой ток, вызванный дробовым эффектом:

$$I_o = \sqrt{2q \cdot I_0 \cdot \Delta F}$$

где q - заряд электрона, I_0 - среднее значение тока.

Шум токораспределения. Величина, показывающая соотношение между токами электродов, называется коэффициентом токораспределения. Коэффициент не остается постоянным, а колеблется возле средней величины, то есть меняется случайным образом.

Микрофонный эффект. Он обусловлен механическим дребезжанием электродов. Возникает, в основном, в ламповых приборах.

Способы оценки шумов.

Рассмотрим основные параметры, оценивающие уровень шумов.

Удельное напряжение шумов на входе. Эквивалентное напряжение шумов на входе $U_{ш.вх.экв.}$ - это такое напряжение шума, которое нужно было бы подать на вход эквивалентного, но не шумящего прибора, чтобы на выходе получить такое же напряжение шумов, какое есть на выходе реального шумящего прибора.

Удельное напряжение шумов на входе $U_{ш.вх.уд.}$ Эквивалентное напряжение шумов на входе, деленное на корень из полосы частот:

$$U_{ш.вх.уд} = U_{ш.вх.экв} / (\Delta F)^{1/2}$$

Шумовое сопротивление (эквивалентное шумовое сопротивление). Чаще всего применяется для оценки уровня шума антенн:

$$R_{ш.вх.экв} = U_{ш.вх.экв}^2 / (4kT \Delta F)$$

Коэффициент шума - это величина, показывающая отношение мощности шумов на выходе прибора к мощности шумов на входе, созданных источником шума. Иначе говоря, $K_{ш}$ показывает, во сколько раз отношение сигнал-шум на входе $h_{вх.2}$ лучше, чем на выходе.

$$K_{ш} = P_{ш.вых.} / (P_{ш.вых.ист.}) = h_{2вх}^2 / h_{2вых.}^2$$

Обычно $K_{ш}$ измеряется в децибелах: $K_{ш} = 10 \lg P_{ш.вых.} / (P_{ш.вых.ист.})$, дБ.

Предельно допустимые параметры транзистора

— это те параметры, которые не должны быть превышены при любых условиях эксплуатации и при которых обеспечивается заданная надежность. К ним относят:

Максимально допустимые напряжения: $U_{кб\ max}$, $U_{кэ\ max}$, $U_{эб\ max}$. Для большинства биполярных транзисторов указывается максимальное сопротивление между базой и эмиттером R_B , при котором допустимо данное значение $U_{кэ\ max}$ в отсутствие запирающего смещения на базе.

Максимально допустимые токи $I_{к\ max}$ $I_{э\ max}$ $I_{б\ max}$ (регламентируется только для транзисторов большой и средней мощности).

Максимально допустимая постоянная рассеиваемая мощность коллектора $P_{Ктлх}$ — наибольшая мощность, рассеиваемая в транзисторе при температуре окружающей среды T_c (или корпуса T_k). При работе транзистора в режиме переключения, кроме мощности, рассеиваемой в коллекторном переходе, добавляется мощность, рассеиваемая в базе.

Значение P_{max} , допустимое при заданной температуре корпуса T_k или окружающей среды T_c , определяют по формулам

$$P_{max}(T_k) = (T_n\ max - T_k) / R_{т\ пк} \quad P_{max}(T_c) = (T_n\ max - T_c) / R_{т\ пс}$$

где $T_n\ птах$ — максимально допустимая температура p-n-перехода; $R_{т\ пк}$ — тепловое сопротивление переход—корпус; $R_{т\ пс}$ — тепловое сопротивление переход—окружающая среда.

Частотные и импульсные свойства транзисторов. С повышением частоты коэффициент передачи тока эмиттера уменьшается по модулю и становится комплексной величиной. Как следствие, происходит сдвиг по фазе между переменными составляющими тока коллектора и тока эмиттера. Частотные свойства транзисторов принято характеризовать рядом параметров.

Предельной частотой коэффициента передачи тока называют такую частоту, на которой модуль коэффициента передачи тока уменьшается в $(2)^{1/2}$ раз, т. е. на 3 дБ по сравнению с его низкочастотным значением. При включении транзистора по схеме ОБ эту частоту обозначают $f_{h21б}$ или иногда f_a . В зависимости от значения этой частоты различают низкочастотные ($f_a < 3$ МГц), среднечастотные (3 МГц $< f_a < 30$ МГц), высокочастотные (30 МГц $< f_a < 300$ МГц) и СВЧ ($f_a > 300$ МГц)-транзисторы.

В схеме ОЭ предельную частоту передачи тока базы обозначают символом $f_{h21э}$ или f_β . Следует заметить, что частотные свойства транзистора в схеме ОЭ хуже, чем в схеме ОБ, так как частота $f_{h21э}$ примерно в β раз ниже частоты $f_{h21б}$.

Граничной частотой коэффициента передачи тока базы в схеме ОЭ называют такую частоту $f_{гр}$ (или f_1), на которой модуль коэффициента передачи тока базы равен единице. Для транзистора справедливы следующие соотношения: $f_{h21э} = f_{h21б} / \beta$, $f_{h21б} = 1,2 f_{гр}$

Максимальной частотой генерации f_{max} это наибольшая частота, при которой транзистор способен работать в схеме автогенератора при оптимальной обратной связи.

Важным параметром служит сопротивление базы транзистора r_b , представляющее собой распределенное омическое сопротивление базовой области. Это сопротивление необходимо знать при определении входного сопротивления каскада. Сопротивление r_b находят путем измерения постоянной времени цепи обратной связи t_k , поскольку $t_k = r_b C_k$, где C_k — емкость коллекторного перехода.