

Тема 4

Радіоприймальні пристрої ЗРЛ.

Заняття №3 Підсилювачі проміжної частоти і детектори.

Питання заняття

1. Призначення, класифікація і технічні характеристики підсилювачів проміжної частоти (ППЧ).
2. Види ППЧ.
3. Детектування сигналів.

Призначення, класифікація і технічні характеристики підсилювачів проміжної частоти

ППЧ призначено для основного підсилення прийнятого сигналу і забезпечення частотної вибірності приймального пристрою. Це, як правило, багатокаскадний резонансний неперестроюваний підсилювач. Каскади ППЧ класифікують за наступними ознаками:

1. За типом підсилювальних приладів:

- лампові;
- транзисторні.

2. За способом вмикання підсилювальних приладів:

- з загальним катодом (емітером);
- з загальною сіткою (базою).

3. За видом навантаження:

- з одиночними контурами;**
- зі смуговими фільтрами.**

4. За способом настроювання контурів:

- з однаковим настроюванням (настроєні);**
- з різним настроюванням (розстроєні).**

5. За шириною смуги пропускання:

- вузькосмугові;**
- широкосмугові.**

6. За видом амплітудної характеристики:

- лінійні;**
- логарифмічні.**

До основних технічних характеристик відносяться: проміжна частота (f_{np}), коефіцієнт підсилення $k_0(k_p)$, смуга пропускання $2\Delta f$ ($\Pi_{0,1}$), динамічний діапазон.

Проміжна частота приймача РЛС вибирається за умов $f_{np} \geq (10 \div 30) / \tau_i$, коли радіоімпульс проміжної частоти вміщує в собі $10 \div 30$ періодів синусоїдальних коливань.

Коефіцієнт підсилення одного каскаду на резонансній частоті визначається формулою $K_0 = S_d R_e$,

де S_d – динамічна крутизна лампи (транзистора), R_e – еквівалентний резонансний опір.

Для багатокаскадного ППЧ коефіцієнт підсилення визначається як $K_{заг} = K_{01} K_{02} \dots K_{0N}$.

Смуга пропускання ППЧ повинна бути такою, щоб пропустити без послаблення основний спектр підсилювальних радіоімпульсів без викривлення (спотворення). Існує поняття оптимальна смуга пропускання, за якою забезпечується найбільше відношення $P_c/P_{ш}$ на виході ППЧ. В залежності від форми і тривалості імпульсу ΔF_{opt} визначається як $\Delta F_{opt} = (0,8 \div 1,37) / \tau_i$.

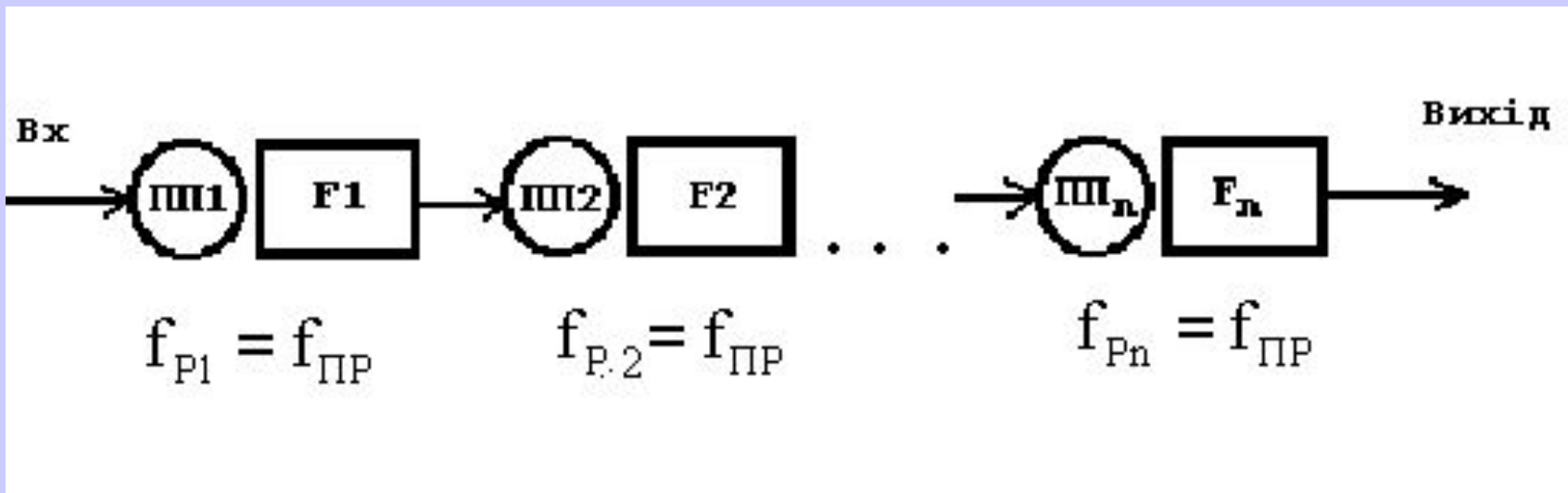
де коефіцієнт 0,8 для дзвоноподібного радіоімпульсу, 1,37 для прямокутного радіоімпульсу.

Особливістю ППЧ є те, що він неперестроюваний вибіркового підсилювач.

Через те, що $f_{np} \ll f_c$ коефіцієнт стійкого підсилення ППЧ вищий, аніж у ПВЧ. Оскільки ППЧ розташовано після ПВЧ і змішувача, то його коефіцієнт шуму слабо впливає на загальний коефіцієнт шуму приймача.

Види підсилювачів проміжної частоти

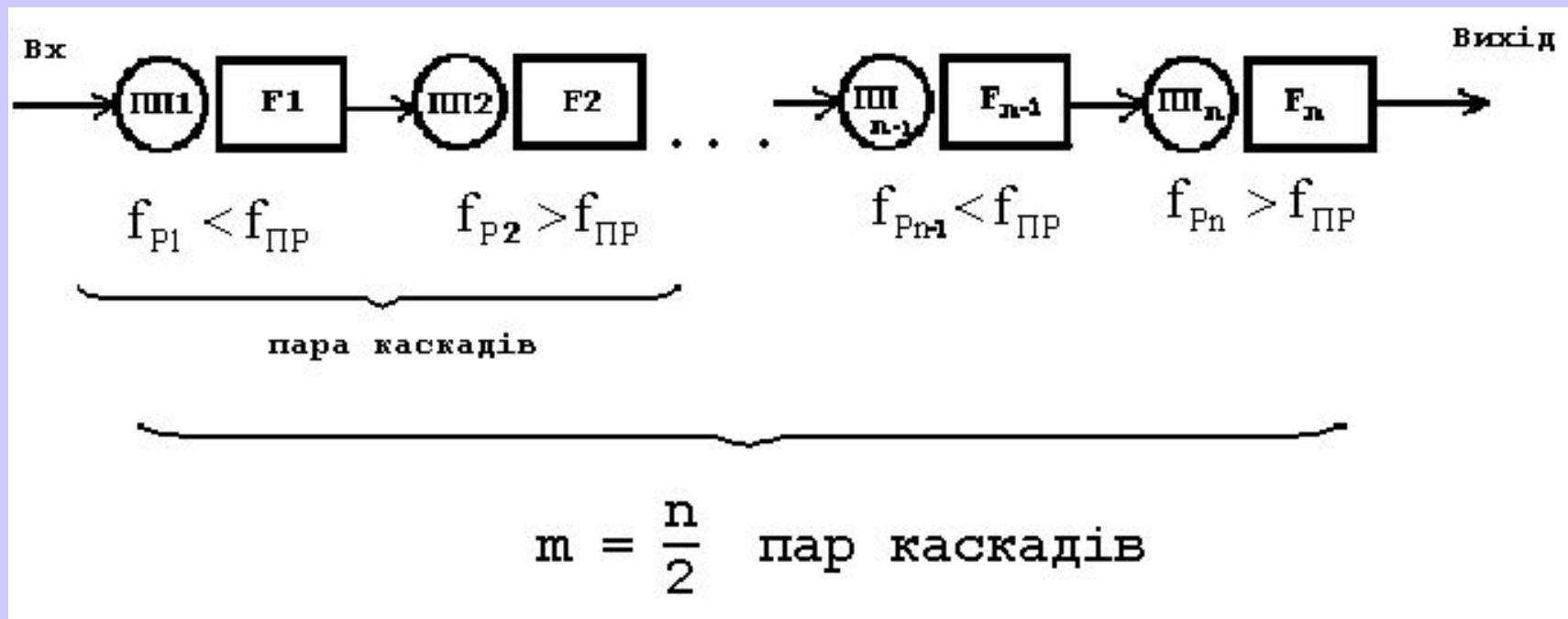
ППЧ з одноконтурними настроєними каскадами (ППЧ-1)



$$K_{заг} = (K_1)^n; \quad \Pi_{заг} = \Pi_1 \frac{0,83}{\sqrt{n}} \quad E_{заг} = K_1 \cdot \Pi_{заг} = K_1 \Pi_1 \frac{0,83}{\sqrt{n}}$$

З виразів видно, що із збільшенням кількості каскадів у підсилювачі загальний коефіцієнт підсилення підсилювача $K_{заг}$ теж збільшується, а загальна смуга пропускання підсилювача $\Pi_{заг}$ і його ефективність $E_{заг}$ зменшуються.

ППЧ з одноконтурними взаємно-розстроєними каскадами (ППЧ-2 типу)

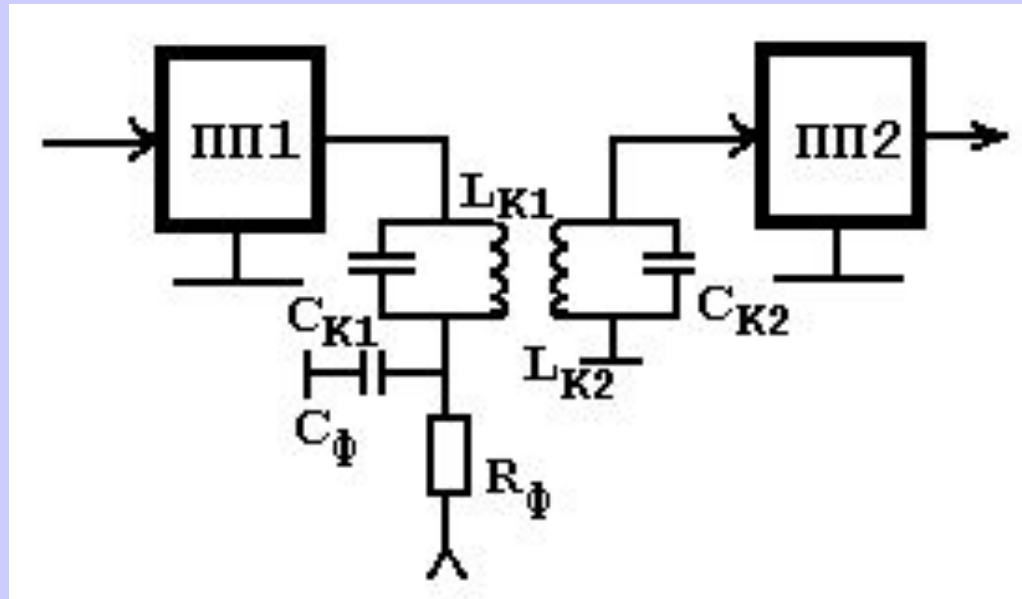


$$K_{заг} = (K_{пару})^m \quad \Pi_{заг} = \Pi_n \frac{0,91}{\sqrt[4]{m}} \quad \Pi_n = \sqrt{2}\Pi_1;$$

$$E_{заг} = K_1 \Pi_{заг} = K_1 \sqrt{2} \Pi_1 \frac{0,91}{\sqrt[4]{m}};$$

Ефективність ППЧ-2 вища ефективності ППЧ-1.

Двоконтурні ППЧ (ППЧ-3)

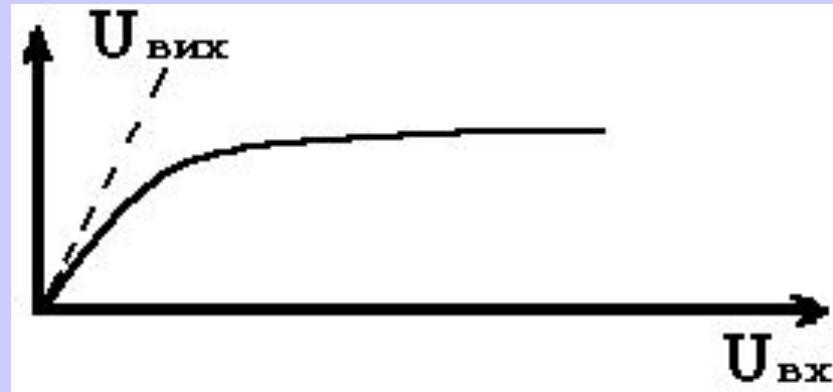


Коливальні контури C_{K1} , L_{K1} і C_{K2} , L_{K2} настроєні на f_{np} , мають однакові добротності і смуги пропускання. Зв'язок між контурами вибирається критичним, завдяки чому АЧХ підсилювача буде мати плоску вершину.

Ефективність каскаду ППЧ-3 вища за ефективність ППЧ-2. Схема такого типу має кращу вибірність.

Логарифмічні ППЧ

ППЧ з логарифмічною амплітудною характеристикою використовують для розширення динамічного діапазону.



$$U_{твих} = \lg U_{вх}$$

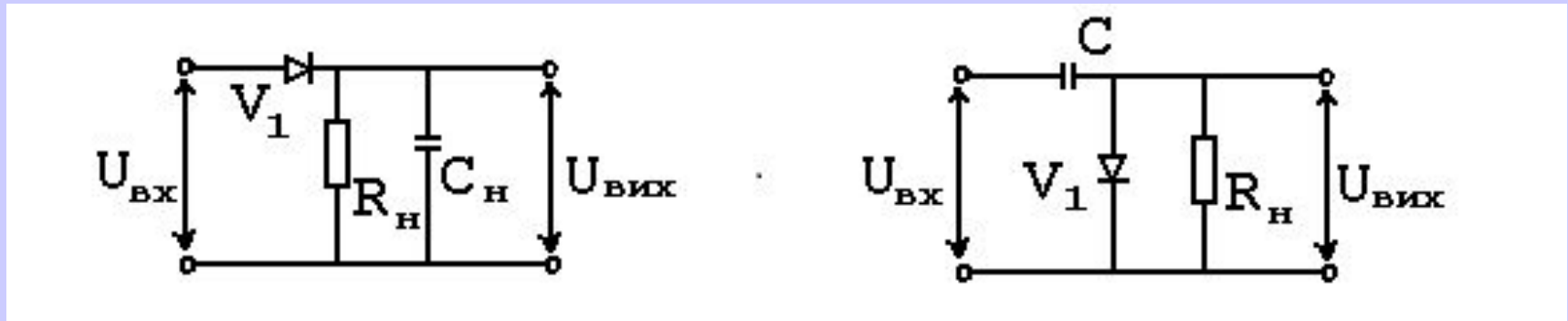
Із збільшення вхідної напруги $U_{вх}$ відбувається зменшення коефіцієнта передачі підсилювача K за логарифмічним законом.

Детектування сигналів

В радіолокаційному приймачі **амплітудний детектор** здійснює перетворення радіоімпульсів у відеоімпульси.

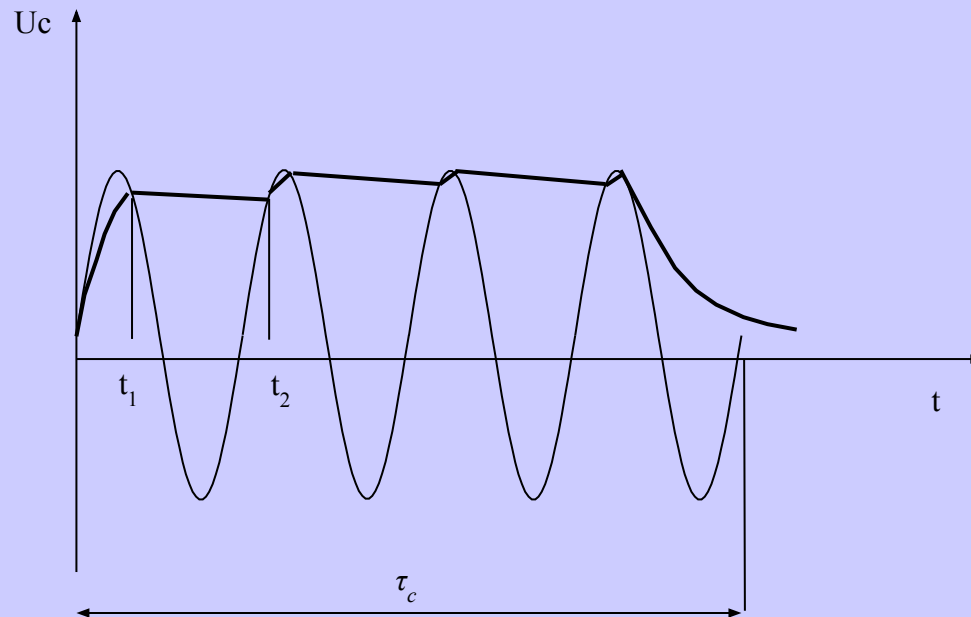
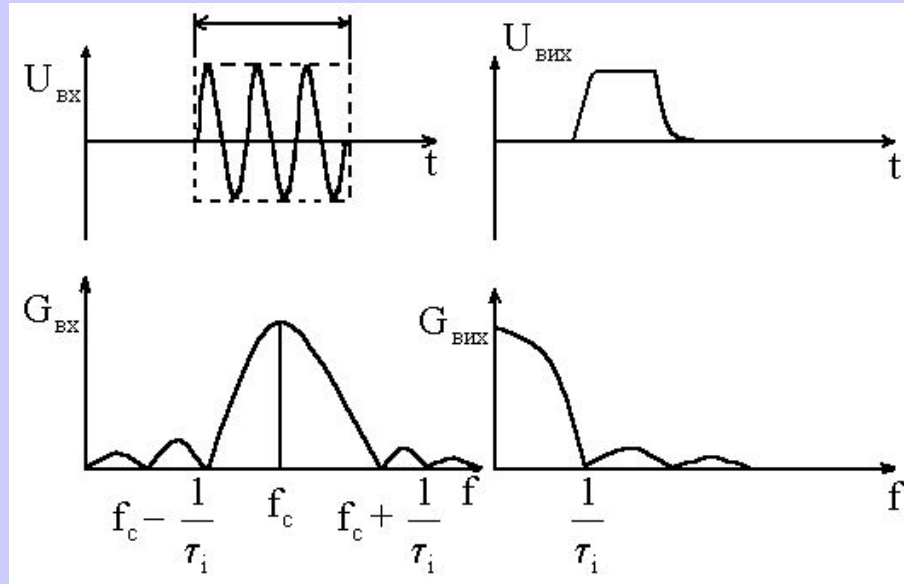
Амплітудні детектори класифікують:

- за типом нелінійного елемента: діодні, напівпровідникові або лампові, багатоелектродні (транзисторні, лампові).
- за способом підключення навантаження до діода: з послідовним та паралельним навантаженням.



Детектор з паралельним навантаженням застосовується тоді, коли протікання постійної складової струму через сигнальний контур небажане (наявність в котушці феритових сердечників, котрі схильні до насичення, або коли в останньому каскаді ППЧ використовується послідовна схема живлення).

Принципи дії амплітудного детектору



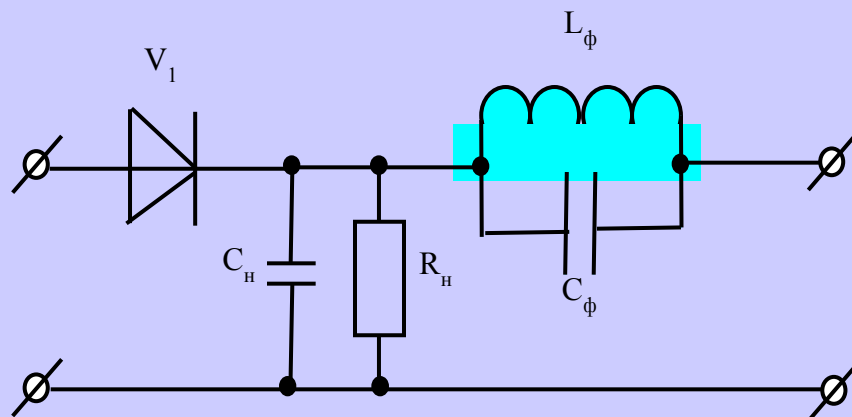
В процесі детектування має місце викривлення обвідної радіоімпульсу, що зумовлене перехідним процесом. Ступінь цих викривлень оцінюється часом устанавлення переднього фронту $t_{уст}$ і часом спадання $t_{сп}$ відеоімпульсу.

$$t_{уст} = 2,2R_e C_n \text{ де } R_e = (R_{i\delta} R_n) / (R_{i\delta} + R_n), \quad t_{сп} = 2,2R_n C_n.$$

З виразів виходить, що для зменшення $t_{уст}$ і $t_{сп}$ треба знижувати R_n і C_n , але при цьому падають коефіцієнт передачі $K_{\delta} = R_n / R_{i\delta}$ і коефіцієнт фільтрації $K_{\phi} = U_{твх}(\omega_c) / U_{твих}(\omega_c)$; $K_{\phi} = (C_{\delta} + C_n) / C_{\delta}$.

Це пов'язано в першу чергу із зростанням ємнісного опору $1/(\omega C_n)$, а отже і зростання падіння детектованої напруги на C_n . Щоб це падіння напруги не перевищувало 10% від амплітуди детектованої напруги, треба виконати умову $C_n \geq 10$ пф. Тому в детекторах імпульсних сигналів треба використовувати діоди з мінімальною ємністю $C_{ак}$ і найбільшою крутизною $S = 1/R_i$. При збільшенні $C_n / C_{ак}$, забезпечується підвищення K_{δ} при заданому $t_{уст}$.

Для збільшення K_0 застосовують на виході АД додатковий фільтр.



З виходу детектора відеоімпульси подаються на відеопідсилувачі, де проходить їх підсилення до рівня необхідного для нормального функціонування кінцевого пристрою.

Піковий детектор використовується для виділення обвідної послідовності відео і радіоімпульсів з великою скважністю і для детектування шумів. Його відмінною особливістю є велика інерційність, завдяки чому вихідна напруга не встигає суттєво змінитися в проміжку між імпульсами.

Принципова схема пікового детектора за зовнішнім видом не відрізняється від схеми звичайного амплітудного детектора. Відміна тільки у величині часу розряду конденсатора навантаження ($t_{розр} \gg t_{зар}$, а $t_{зар} \approx \tau_i$).

$t_{розр} \geq 50 T_{повторення}$ (за умов, що C_n розряджається за період повторення на 2%).

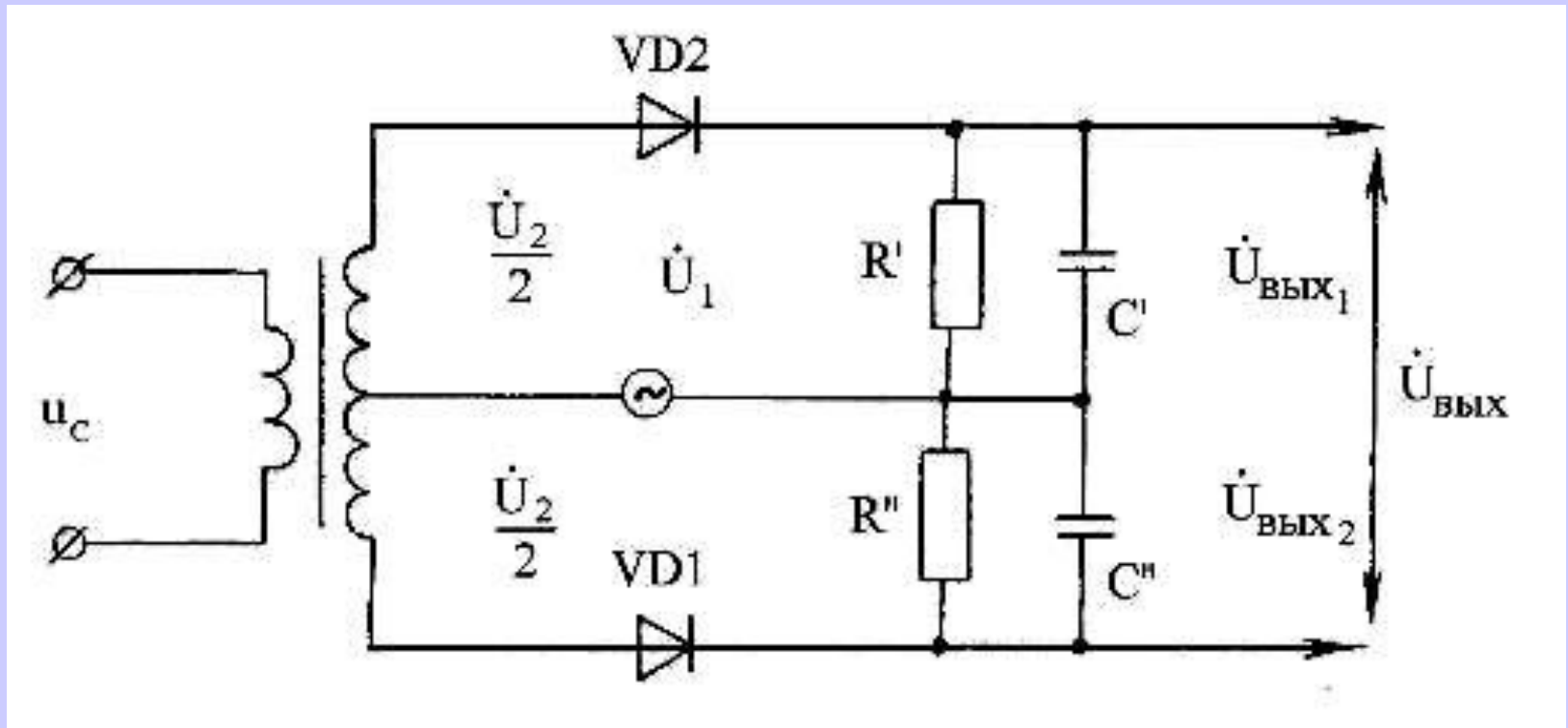
Фазовим детектором називається пристрій, вихідна напруга випрямлення якого пропорційна різниці фаз двох коливань, що порівнюються та мають однакову частоту. ФД використовуються в якості демодулятора фазомодульованих коливань, фазових дискримінаторів систем АПЧ, а також в кореляторах.

Фазове детектування включає два процеса:

- складання фазомодульованого U_c і опорного коливання U_{on} , в результаті чого утворюється амплітудно-модульоване коливання;
- амплітудне детектування отриманого коливання.

Для підвищення крутизни АФХ застосовують балансну схему ФД (на рис). Особливістю даної схеми є то що коливання сигналу потрапляють на діоди в протифазі, а опорної напруги – в фазі. Тому, як що фаза сигналу і фаза опорної напруги не співпадають, то на діоди діють різні за амплітудою напруги і полярність сигналу може змінитися.

Величина $S_{\text{фд}}$ залежить від відношення амплітуд $U_{\text{оп}}$ і U_c та здвигу фаз ϕ між ними.



При $m=U_c/U_{on}=1$ $S_{\phi\delta}=K_\delta U_c [|\cos(\phi/2)|+|\sin(\phi/2)|]$; при $m\ll 1$
 $S_{\phi\delta}=2K_\delta U_c \sin\phi$.

Фазова чутливість (крутизна) найбільш рівномірна при $U_{on}=U_c$ і при цьому максимальна для $\phi=2(n+1)\pi/2$. Поблизу $\phi=\pi/2$ і $3\pi/2$ детекторна характеристика виявляється лінійною при зміні ϕ в значних межах. Тобто в цій області детектування здійснюється з найменшими спотвореннями.

Висновки:

- найбільш ефективним є ППЧ-3 типу;
- для розширення динамічного діапазону приймача застосовуються ППЧ з логарифмічною амплітудною характеристикою;
- якісні показники детекторів радіоімпульсів залежать від правильного вибору характеристик діода і навантаження.