

# КИЇВСЬКИЙ НАЦІОНАЛЬНИЙ УНІВЕРСИТЕТ ІМЕНІ ТАРАСА ШЕВЧЕНКА



## ФАКУЛЬТЕТ ВІЙСЬКОВОЇ ПІДГОТОВКИ

### КАФЕДРА ВІЙСЬКОВО-ТЕХНІЧНОЇ ПІДГОТОВКИ

Керівник заняття

завідувач кафедри кандидат технічних наук, доцент  
Глухов Сергій Іванович

2016 р.

**ПРЕДМЕТ:  
ОСНОВИ ПОБУДОВИ РАДІОЕЛЕКТРОННОЇ  
ТЕХНІКИ**

**Тема № 4. АНТЕННИ І ФІДЕРНІ ПРИСТРОЇ  
ЗАСОБІВ РАДІОЛОКАЦІЇ**

**Заняття №1. ЗАГАЛЬНІ ВІДОМОСТІ І  
ПРИНЦИПИ ДІЇ ФІДЕРНИХ ПРИСТРОЇВ**

**Л Е К Ц І Я**

# **МЕТА ЗАНЯТТЯ:**

## **НАВЧАЛЬНА МЕТА:**

- 1. Вивчити призначення і загальну характеристику фідерних трактів, принцип дії її основних елементів.**

## **ВИХОВНА МЕТА:**

- 1. Виховувати у студентів культуру поведінки.**
- 2. Виховувати студентів у дусі патріотизму.**

# НАВЧАЛЬНІ ПИТАННЯ І РОЗПОДІЛ ЧАСУ:

|                                                        |        |
|--------------------------------------------------------|--------|
| I. Вступна частина.....                                | 10 хв. |
| II. Основна частина.....                               | 65 хв. |
| Питання 1. Призначення і характеристики ліній передач. |        |
| Питання 2. Основні типи фідерних трактів.              |        |
| Питання 3. Основні елементи фідерних трактів.          |        |
| III. Заключна частина.....                             | 5 хв.  |

## Питання 1. Призначення і характеристики ліній передач.

*Лінією передачі* називають пристрій, який обмежує область розповсюдження електромагнітних коливань і направляє потік електромагнітної енергії до споживача (навантаження).

Лінії передачі використовують:

- для передачі потужності від генераторів до споживачів;
- для утворення резонансних систем - об'ємних резонаторів та коливальних контурів з розподільними параметрами;
- для трансформації (перетворення) повних опорів навантажень.

Відрізки ліній передач застосовуються і для з'єднання окремих засобів НВЧ в єдиний ґракт.

**Розрізняють відкриті лінії передачі та хвилеводи.**

***У відкритих лініях передачі (багатопровідні та полоскові, лінії з поверхнісною хвилею та інш.) поперечковий перетин не має замкнутого провідного контуру, який обмежує область розповсюдження електромагнітної енергії. Навпаки, у хвильоводі обов'язково є одна або декілька провідних поверхонь, повністю обмежуюча область розповсюдження електромагнітних коливань.***

**Під час вибору того чи іншого типу ліній передачі для побудови конкретного тракту НВЧ головне значення мають наступні електричні характеристики та параметри.**

# Питання 1. Призначення і характеристики ліній передач

## 1. Тип хвилі, структура електромагнітного поля та критична частота.

Ці характеристики визначаються дивлячись із вказаних розмірів поперечного перетину шляхом рішення граничних задач електродинаміки. Як правило, лінії передачі використовуються в режимі хвилі основного типу, яка має найменшу критичну частоту  $\omega_{кр}$ , тобто частоту, нижче якої передача енергії супроводжується значними втратами.

Розрізняють наступні типи хвиль:

а) *поперекові електромагнітні хвилі – Т-хвилі*, які не мають повздовжних складових електромагнітного поля. Вони існують тільки в лініях передачі, які мають не менше ніж два ізолювані провідники.

При цьому  $\omega_{кр}$  для Т-хвиль рівна нулю;

б) *електричні хвилі – Е - хвилі*, які не мають повздовжньої складової магнітного поля;

в) *магнітні хвилі – Н - хвилі*, які не мають повздовжньої складової електричного поля;

г) *гібридні хвилі типу HE або EH.*

Для хвилеводів з правильною формою поперекового перетину (прямокутник, коло) існують точні формули розрахунку критичної частоти.



## Питання 1. Призначення і характеристики ліній передач.

*Дисперсійна характеристика.*

*Дисперсією* називається залежність фазової швидкості хвилі в лінії передачі від частоти, а дисперсійна характеристика уявляє собою конкретний вид цієї залежності, яка задається формулою або графіком.

Лінії передачі з Т-хвилею не мають дисперсії, і фазова швидкість в них на довільній частоті рівна швидкості розповсюдження плоскої електромагнітної хвилі в середовищі, яке заповнює лінію передачі:

$$V_{\phi} = \frac{c}{\sqrt{\epsilon\mu}}$$

де  $c$  – швидкість світла у вакуумі;  
 $\epsilon$  і  $\mu$  - відносні діелектрична та магнітна  
проникність діелектрика, який заповнює  
лінію передачі.

*Фазові швидкості  $H$ - і  $E$ - хвиль у  
порожнистих хвилеводах залежать від  
частоти і визначаються формулою:*

## Питання 1. Призначення і характеристики ліній передач.

$$V_{\phi} = \frac{c}{\sqrt{\epsilon\mu} \cdot \sqrt{1 - \left(\frac{\lambda}{\lambda_{кр}}\right)^2}}$$

де  $\lambda_{кр}$  – критична довжина хвилі з урахуванням діелектричного заповнення;

$\lambda$  – довжина хвилі коливань у вакуумі.

### 3. Коефіцієнт затухання.

Розповсюдження електромагнітної хвилі уздовж довільної реальної лінії передачі супроводжується ослабленням потужності біжучої хвилі згідно закону

$$P(x) = P(0) \cdot e^{-2ax}$$

## Питання 1. Призначення і характеристики ліній передач.

де  $P(0)$  – потужність, яка переноситься біжучою хвилею через початковий перетин лінії передачі;  $a$  – коефіцієнт затухання;  $x$  – відстань уздовж лінії передачі в сторону руху хвилі.

Затухання обумовлене витратою частини потужності, яка розповсюджується, на нагрівання провідників та діелектриків, а також на утворення паразитного випромінювання. Коефіцієнт затухання прийнято виражати у логарифмічних одиницях – непер на метр:

$$a = 0.5 \cdot \ln \frac{P(0)}{P(1)} \quad [4] \quad \text{або децибел на метр:}$$

$$a = 10 \cdot \ln \frac{P(0)}{P(1)} \quad 12$$

# Питання 1. Призначення і характеристики ліній передач.

Між цими одиницями існує співвідношення:

$$1 \frac{\text{дБ}}{\text{м}} = -0.115 \frac{\text{Нп}}{\text{м}} \quad \text{або} \quad 1 \frac{\text{Нп}}{\text{м}} = 8.68 \frac{\text{дБ}}{\text{м}}$$

Із збільшенням частоти майже завжди збільшується коефіцієнт затухання. У порожнистих хвилеводах коефіцієнт затухання залежить і від співвідношення між робочою та критичною частотою. На критичній частоті спостерігається швидке збільшення затухання до безмежності.

## 4. Максимальна пропускна потужність.

Вона обмежується електричним пробоем або перегріванням провідників та ізоляторів лінії передачі.

Під час роботи в імпульсному режимі з високою шпаруватості більш небезпечний електричний пробій, а під час передачі великих потужностей в безперервному режимі виникає небезпечність і теплового зруйнування лінії передачі.

**Зі зменшенням довжини передаваної електромагнітної хвилі розміри поперечного перетину лінії передачі треба зменшувати, щоб не допустити розповсюдження хвиль вищих типів. А із зменшенням поперечного перетину збільшується концентрація поля в лінії передачі і знижується пропускна потужність.**

**В радіосистемах використовують різні лінії передачі (або їх називають фідерними трактами). Вибір конкретного типу лінії визначається призначенням і параметрами радіосистеми, умовами її роботи і залежить від використовуваного діапазону хвиль і потужності, яка передається. Найбільше розповсюджені типи ліній передачі для різних діапазонів довжин хвиль розрізняють на:**

- дротові: 2-х дротові, багатодротові;**
- кабелі: коаксіальні, симетричні;**
- хвилеводи: прямокутні, круглі, зі спеціальним перетином.**

## **Питання 2. Основні типи фідерних трактів.**

**Відкритого типу:**

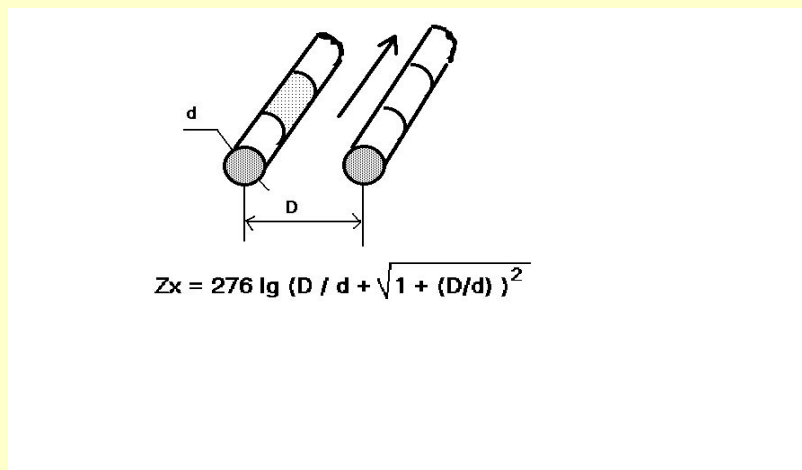
- стрічкові;**
- поверхневих хвиль;**
- діелектричні;**
- променеві хвилеводи.**

**Волокно - оптичні**

**Розглянемо властивості деяких ліній передачі.**

**ДРОТОВІ ЛІНІЇ ПЕРЕДАЧІ.** Відкрита лінія передачі із двох паралельних провідників (мал.2) з Т-хвилею застосовується на гектаметрових та метрових хвилях для підключення антен до приймальних і передавальних пристроїв.

## Питання 2. Основні типи фідерних трактів.



На більш коротких хвилях застосуванню двохпровідних ліній перешкоджає помітне випромінювання, яке утворює завади, і зростаюче згасання. Хвильовий опір повітряної двохпровідної лінії залежить від діаметра її провідників  $d$  і відстані між ними  $D$ :

$$Z_x = 276 \cdot \lg \left[ \frac{D}{d} + \sqrt{1 + \left( \frac{D}{d} \right)^2} \right]$$



## Питання 2. Основні типи фідерних трактів.

Коефіцієнт затухання (Нп/м), обумовлений втратами в провідниках лінії, визначається згідно формули

$$a = \frac{R_1}{2Z_x}$$

де  $R_1$  – погонний опір, рівний сумі погонних опорів окремих провідників. Коефіцієнт затухання двохпровідникової лінії передачі досить низький. Для лінії з мідними провідниками при  $D=70\text{мм}$ ,  $d=1\text{мм}$ ,  $Z_{\text{ч}} = 600 \text{ Ом}$  і на довжині хвилі  $30 \text{ м}$  розрахунковий коефіцієнт затухання складає  $0,005\text{дБ/м}$ .

**КОАКСІАЛЬНІ ЛІНІЇ ПЕРЕДАЧІ.** Область їх застосування охоплює хвилі довжиною від  $3\text{-}5 \text{ см}$  до  $10 \text{ м}$ . Коаксіальні хвилеводи представляють собою жорсткі конструкції із металевих трубок, які закріплені одна в іншій за допомогою діелектричних шайб або мають вигляд гнучкого коаксіального кабелю (мал.3).

## Питання 2. Основні типи фідерних трактів.

Коефіцієнт затухання (Нп/м), обумовлений втратами в провідниках лінії, визначається згідно формули

$$a = \frac{R_1}{2Z_x}$$

де  $R_1$  – погонний опір, рівний сумі погонних опорів окремих провідників. Коефіцієнт затухання двохпровідникової лінії передачі досить низький. Для лінії з мідними провідниками при  $D=70\text{мм}$ ,  $d=1\text{мм}$ ,  $Z_ч=600\text{ Ом}$  і на довжині хвилі  $30\text{ м}$  розрахунковий коефіцієнт затухання складає  $0,005\text{дБ/м}$ .

**КОАКСІАЛЬНІ ЛІНІЇ ПЕРЕДАЧІ.** Область їх застосування охоплює хвилі довжиною від  $3\text{-}5\text{ см}$  до  $10\text{ м}$ . Коаксіальні хвилеводи представляють собою жорсткі конструкції із металевих трубок, які закріплені одна в іншій за допомогою діелектричних шайб або мають вигляд гнучкого коаксіального кабелю.

## Питання 2. Основні типи фідерних трактів.

Хвилевий опір для Т-хвилі в коаксіальній лінії передачі визначається згідно формули

$$Z_B = 138 \cdot \sqrt{\frac{\mu}{\varepsilon}} \cdot \lg \frac{D}{d}$$

Коефіцієнт затухання в коаксіальній лінії (дБ/м) в загальному вигляді обумовлений втратами в провідниках  $\alpha_m$  та в діелектриках  $\alpha_d$ . Треба зауважити, що коефіцієнт затухання  $\alpha_d$  не залежить від розмірів та форми поперекового перетину лінії, а визначається тільки параметрами діелектрика та робочою хвилею. А коефіцієнт затухання  $\alpha_m$ , навпаки, залежить від розмірів провідників. Аналіз показує, що коефіцієнт  $\alpha_m$  мінімальний при співвідношенні  $D/d=3,6$ , що відповідає хвильовому опору 77 Ом, якщо заповненням лінії передачі є повітря.

**Крім жорстких коаксіальних хвилеводів, широке застосування знаходять гнучкі коаксіальні кабелі. Вони складаються із одножильного або багатожильного внутрішнього провідника, який оточений шаром еластичного діелектрика (поліетилен, фторопласт та інші), поверх якого розміщений зовнішній провідник у вигляді металевого обплетення. Для захисту від зовнішнього впливу поверх обплетення є ще одна діелектрична оболонка.**

**СТРІЧКОВІ та МІКРОСТРІЧКОВІ ЛІНІЇ ПЕРЕДАЧ широко застосовуються на дециметрових та сантиметрових хвилях в основному для утворення складних розгалужених трактів, які поєднують в єдиний пристрій НВЧ багато елементів. Стрічкові лінії утворюються із паралельних металевих провідників та діелектричних пластин.**

## Питання 2. Основні типи фідерних трактів.

Розрізняють симетричні та несиметричні стрічкові лінії передачі. Симетричні лінії мають у поперечному перетині дві перпендикулярні площини симетрії, несиметричні – одну. На мал. 4 показані деякі різновиди стрічкових ліній і відповідні структури електричного поля у поперечному перетині. Широкі металеві пластини стрічкових ліній є екранами і можуть розглядатись як безмежні площини з нульовим потенціалом.

Стрічкові лінії передачі на підкладках з високою діелектричною проникливістю ( $\epsilon = 10 - 15$ ,  $tg\delta = (1 \div 5) \times 10^{-4}$ ) відрізняються зменшеним (приблизно в раз) розмірами конструкцій у порівнянні з повітряними лініями і тому їх часто називають мікрострічковими.

## **Питання 2. Основні типи фідерних трактів.**

**ПРЯМОКУТНІ ТА КРУГЛІ ХВИЛЕВОДИ.** Прямокутні металеві хвилеводи застосовують в дециметровому, сантиметровому та міліметровому діапазонах довжин хвиль для передачі потужності НВЧ.

Розміри поперечного перетину хвилеводу (а на b) вибирають із противорічних вимог забезпечення максимальної передаваної потужності, мінімального затухання та максимальної робочої смуги частот.

Розміри перетину прямокутних хвилеводів стандартизовані. Параметри деяких стандартних мідних хвилеводів наведені в таблиці 1.

| <b>a × b,<br/>мм</b>   | <b>l<sub>кр</sub>,<br/>см</b> | <b>l<sub>ср</sub>,<br/>см</b> | <b>l<sub>min</sub>-l<sub>max</sub><br/>,<br/>см</b> | <b>a<sub>м</sub><br/>дБ/м</b> | <b>P<sub>доп</sub>,<br/>кВт</b> |
|------------------------|-------------------------------|-------------------------------|-----------------------------------------------------|-------------------------------|---------------------------------|
| <b>72 * 34</b>         | <b>14.4</b>                   | <b>10</b>                     | <b>7.7-13</b>                                       | <b>0.02</b>                   | <b>3000</b>                     |
| <b>28.5 *<br/>12.5</b> | <b>5.7</b>                    | <b>3.2</b>                    | <b>2.9-5.1</b>                                      | <b>0.07</b>                   | <b>500</b>                      |
| <b>23 * 10</b>         | <b>4.6</b>                    | <b>3.2</b>                    | <b>2.3-4.1</b>                                      | <b>0.12</b>                   | <b>300</b>                      |
| <b>10.6 *<br/>4.3</b>  | <b>2.12</b>                   | <b>1.25</b>                   | <b>1.07-1.9</b>                                     | <b>0.35</b>                   | <b>70</b>                       |
| <b>7.2 *<br/>3.4</b>   | <b>1.44</b>                   | <b>0.8</b>                    | <b>0.75-1.2</b>                                     | <b>0.51</b>                   | <b>40</b>                       |

## Питання 2. Основні типи фідерних трактів.

Затухання в регулярних волоконно-оптичних лініях визначається тільки діелектричними втратами. Досягнуті коефіцієнти затухання волоконно-оптичних ліній складають 3-5 дБ/м.

В якості збудників волокно - оптичних ліній застосовують світлодіоди або напівпровідникові лазери. На приймальних кінцях волокно - оптичних ліній застосовують світлоприймальні рп-діоди з гарною швидкодією та високою чутливістю. Волокно - оптичні лінії передачі забезпечують дуже широкі смуги робочих частот, ідеальну завадозахищеність, практично повну розв'язку між каналами.



### Питання 3. Основні елементи фідерних трактів.

*Хвилевідно-фідерний тракт РЛС* призначений для передачі енергії зондуючих сигналів від передавача до антени і для передачі прийнятих сигналів відлуння від антени до приймача. Цей тракт уявляє собою складний пристрій, який складається із великої кількості вузлів і елементів різного призначення.

Розглянемо призначення деяких основних елементів хвилевідно-фідерного тракту.

До числа широко розповсюджених елементів трактів відноситься *узгоджене навантаження*, яке призначене для поглинання потужності, яка передається по лінії передачі.

Узгоджені навантаження застосовують також в якості еквівалентів антен під час настройки передавальної апаратури і як міри опору в вимірювальних засобах НВЧ. Способи виготовлення навантажень залежать від типу лінії передачі, діапазону частот і рівня потужності. Хвилевідні поглинаючі навантаження виконують у вигляді поглинаючих вставок змінного профілю у відрізку короткозамкнутого хвилеводу. Вставка як правило має вид клину і виготовляється із композитних матеріалів на основі порошків графіту.

### Питання 3. Основні елементи фідерних трактів.

*Реактивні навантаження* застосовують у якості мір під час вимірювання на НВЧ, а також в узгоджувальних та керуючих пристроях. Реактивні навантаження уявляють собою відрізки хвилеводів з рухомим короткозамкнутим поршнем. Під час переміщення поршня реактивний вхідний опір такого навантаження змінюється в широких межах.

Найбільш поширеними вузлами трактів НВЧ є *переходи* з однієї лінії передачі на іншу, які називають також збудниками хвиль різних типів.

Їх конструкції досить різні: переходи від прямокутного хвилеводу до круглого, переходи від хвилеводу до коаксіального кабелю. Особливо треба відмітити *зчленування обертання*, які забезпечують перехід від нерухомого хвилеводу до обертаючого.

### Питання 3. Основні елементи фідерних трактів.

Для розділення випромінювальної ВЧ- енергії між елементами антени використовують широкий клас пристроїв НВЧ, які називаються *хвилевідними мостами*.

Найпростішими типами хвилевідних мостів є *E-трійник*, *H-трійник* та *подвійний хвилевідний трійник*. Крім цього, широко застосовують хвилевідно-щілинні мости з щілинами через вузьку або широку стінки. На основі таких мостів можуть бути побудовані засоби для змінювання амплітуди та фази передаваних по хвилевідному тракту сигналів.

В трактах сучасних РЛС широко застосовують *напрявлені відгалуджувачі*. Ці пристрої призначені для зв'язку генератора і передаючих ліній з вимірювальними приладами. Напрявлений відгалуджувач відгалуджує з лінії невелику частину потужності, яка розповсюджується тільки у визначеному напрямку.

Широкий клас пристроїв, які використовують в трактах РЛС, представляють *фільтри НВЧ*. Це пасивні чотирьохполюсники, які виконують передачу коливань НВЧ в узгоджене навантаження у відповідності з заданою частотною характеристикою. Розрізняють фільтри нижніх частот (ФНЧ), фільтри верхніх частот (ФВЧ), смугопрускаючі фільтри (ППФ), смугозатримувальні фільтри (ПЗФ). Конструкції фільтрів НВЧ дуже різні, наприклад, на основі зв'язаних резонаторів.

### **Питання 3. Основні елементи фідерних трактів.**

Досить широкий клас пристроїв НВЧ уявляють собою *керуючі пристрої НВЧ*. Вони дозволяють регулювати амплітуди і фази сигналів НВЧ або змінювати шляхи їх походження по трактах. В механічних керуючих пристроях змінювання параметрів передачі сигналів виконується внаслідок переміщення окремих його частин. В електричному керуючому пристрої параметри тракту змінюються без будь-якого переміщення його частин, а під прямою дією електричних сигналів керування. Електрично керуючими пристроями можуть бути комутаційні НВЧ діоди, підмагнічувальні ферити, газові розрядники.

В залежності від виконуваних функцій можна виділити наступні керуючі пристрої НВЧ.

*Вимикачі* – чотирьохполюсники, які забезпечують або узгоджену передачу сигналів з входу на вихід (відкритий стан), або відсутність передачі сигналів (закритий стан). Цей режим може бути реалізований шляхом або повного відбиття сигналу, або його поглинанням.

### Питання 3. Основні елементи фідерних трактів.

*Комутатори* – багатополюсники, які мають один або декілька входів і ряд виходів. Сигнали, які надходили на входи, розповсюджуються по одному або декільком змінювальним під час переключення каналам на виходи з мінімальними втратами та виконанням умов узгодження.

*Відбивний фазообертувач*–двохполюсник з регулюємою фазою коефіцієнта відображення (поступово або ступенями) при умові, що модуль коефіцієнта відбиття приблизно рівний одиниці.

*Прохідний фазообертавач*–це узгоджений чотирьохполюсник, який може змінювати фазу коефіцієнта передачі. Вони можуть бути плавними, тобто з безперервним змінюванням фази, і ступінчатими (дискретними), у яких фаза може приймати ряд фіксованих значень.

*Атенюатори* - чотирьохполюсники, які забезпечують поступове або дискретне змінювання коефіцієнта передачі (ослаблення) від мінімального значення  $L_{\min}$  до максимального  $L_{\max}$ .

*Обмежувачі потужності* – саморегульовані узгоджені чотирьохполюсники, які пропускають сигнали малої потужності без ослаблення і різко обмежуючі інтенсивність сигналів, потужність яких перевищують заданий поріг.



### **Питання 3. Основні елементи фідерних трактів.**

**Антенні перемикачі (АП) застосовують в імпульсних РЛС з загальною антеною для передачі потужного імпульсу і для прийому відбитих від цілей сигналів. На період випромінювання імпульсу приймач повинен бути відключений від тракту і захищений від дії потужного сигналу. В паузах між передаючими імпульсами до антени треба підключити приймач, а передавач ізолювати від тракту, для того, щоб не було ослаблення приймаємого сигналу.**

**У більшості АП використовують спеціальні електровакуумні пристрої – газові розрядники. Так, наприклад, резонансний газовий розрядник – відбиваючий вимикач уявляє собою герметичний відрізок прямокутного хвилеводу, який заповнений сумішшю парів води з аргоном, або воднем при низькому тиску. Для слабких прохідних сигналів розрядник уявляє собою смуговий фільтр.**

**Перемикання розрядника на відбиття сигналу виконується автоматично під дією потужного сигналу передавача.**

**Час включення резонансних розрядників складає 108 с. При виключенні потужного сигналу НВЧ виконується деіонізація газу і за 105...106 с розрядник включається на пропускання сигналу.**

**На дециметрових і більш довгих хвилях застосовують двохполюсні газові розрядники - вставки у вигляді скляних газонаповнених трубок з розрядними електродами. Такі розрядники підключаються паралельно або послідовно у лінію передачі і в сукупності з набором пасивних елементів тракту можуть утворювати пристрій еквівалентний розглянутому резонансному розряднику.**

### **Питання 3. Основні елементи фідерних трактів.**

**Комутаційні діоди дозволяють керувати проходженням коливань в трактах НВЧ при імпульсній потужності до 100 кВт і при середній потужності до 1 кВт. Найбільш поширені р-і-п – діоди. За рахунок конструктивних особливостей такі діоди є інерційними пристроями. Інерційність ріп-діодів обмежує їх швидкодію (0,1 ÷ 1 мкс). Комутаційні діоди використовуються, наприклад, в дискретних фазообертувачах, які дозволяють змінювати фазу коливань в елементах антени.**

**Основна більшість феритових пристроїв призначена для сантиметрового діапазону хвиль. Основною позитивною якістю феритових пристроїв є можливість роботи при високих рівнях потужності і нечутливість до короткочасних перенавантажень. Недоліки пов'язані з залежністю характеристик феритових зразків від температури і складністю одержання високої швидкодії із-за інерційності керуючих магнітних систем.**

### Питання 3. Основні елементи фідерних трактів.

В трактах НВЧ РЛС широко застосовують також пристрої з феритами. Ферит - магнітодіелектричний матеріал з кристалічною структурою і гіромагнітними властивостями, які проявляються під час одночасної взаємодії на феритовий зразок постійного і ВЧ - магнітного полів.

Пристрої НВЧ з феритами можуть бути розділені на дві групи. До першої групи відносять невзаємні пристрої – *вентилі, гіратори і циркулятори. Вентиль* – чотирьохполюсник, який пропускає хвилю в одному напрямку майже без обмеження і без послаблення, але поглинає хвилю, яка розповсюджується в протилежному напрямку. Вентилі застосовують для захисту генераторів НВЧ від змінювання опору навантаження, для побудови розв'язуючих кіл, в якості елементів вимірювальних установок.

### Питання 3. Основні елементи фідерних трактів.

*Гіратор* - невзаємний фазоздвигач, фази коефіцієнтів передачі якого в прямому і зворотньому напрямках розрізняються на 180 градусів. Гіратори застосовують як базові елементи в більш складних невзаємних пристроях.

*Циркулятор* - узгоджений невзаємний багатополіусник, в якому передача потужності виконується в одному напрямку з першого входу на другий, з другого на третій і т.д. Циркулятори застосовують, наприклад, для одночасного використання загальної антени на передачу і на прийом, в параметричних підсилювачах, схемах складання потужностей генераторів.

# ЛІТЕРАТУРА

1. **ОСНОВИ ПОБУДОВИ РЛС РТВ**  
**ПІД РЕДАКЦІЄЮ Б.Ф. БОНДАРЕНКО, КВІРТУ**  
**ППО, 1987.**
2. **ОСНОВИ ПОБУДОВИ РАДІОЕЛЕКТРОННОЇ**  
**ТЕХНІКИ РАДІОТЕХНІЧНИХ ВІЙСЬК ППО,**  
**1989.**
3. **ТХОРЖЕВСЬКИЙ В.І. СИСТЕМИ**  
**РАДІОЛОКАЦІЙНОГО РОЗПІЗНАВАННЯ.**  
**НАВЧАЛЬНИЙ ПОСІБНИК. ЧАСТИНА 1. КИЇВ,**  
**2007 РІК.**
4. **ТЕОРІЯ РАДІОЛОКАЦІЙНИХ СИСТЕМ:**  
**ПІДРУЧНИК / Б.Ф. БОНДАРЕНКО, В.В.**  
**ВИШНІВСЬКИЙ, В. П. ДОЛГУШИН ТА ІНШІ;**  
**ЗА ЗАГАЛЬНОЮ РЕДАКЦІЄЮ С.В. ЛЄНКОВА,**  
**2008.**