

**Київський національний університет
імені Тараса Шевченка**

Факультет військової підготовки

**Кафедра військово-технічної
підготовки**

2015 р.

Устрій та бойове застосування КЗА 86Ж6

Тема №7: Апаратура обчислювальних засобів

Заняття № 22 Пристрій управління висотомірами.

Навчальна мета: вивчити принцип виміру висоти та роботу пристрою управління висотомірами

Час: 2 години.

Місце: спецклас.

Вид заняття: групове заняття.

Навчальні питання

1. Принципи розв'язання задач вимірювання висоти в КЗА 86Ж6.
2. Призначення, склад і принцип роботи УУВ.

1. Принципи розв'язання задач вимірювання висоти в КЗА 86Ж6

При розв'язанні задачі визначення висоти повітряних об'єктів, що супроводжуються в КЗА 86Ж6 можливо виникнення наступних випадків:

- повітряний об'єкт (ПО) супроводжується трикоординатною РЛС;
- повітряний об'єкт супроводжується двокоординатною РЛС;
- повітряний об'єкт супроводжується ПРВ-17, якій працює в круговому режимі.

При обробці інформації від трьохкоординатних РЛС в КЗА 86Ж6 координата висоти визначається шляхом перерахунку координат КТ-А з системи координат РЛС D, β, ε в систему координат АПУ рлр X, Y, H .

Якщо **КТ-А** належить **РЛС ПРВ-17** в режимі кругового огляду, то аналізується ознака витка станції. Якщо виток нижній **ПВ=0**, то в якості координати береться нижня кромка нижнього витка. Якщо виток верхній **ПВ=1**, то в якості координати береться верхня кромка верхнього променя. При цьому розрахунковому значенню **Н** присвоюється ознака невірогідності. У подальшому аналізу зміни координат **Д, β, ε** в процесі супроводження цілі розрахункова координата **Н** оновлюється і уточнюється.

Для визначення висоти польоту ПО, які супроводжуються двокоординатними станціями, використовується група програм УПР РВ, котра забезпечує керування антенними пристроями висотомірів і розрахунок даних про висоту ПО з середнім часом запізнення після зв'язку траси ПО, не перевищуючи заданого. Група програм УПР РВ автоматично, а також по команді оператора обирає з супроводжуваних двокоординатними РЛС ПО для вимірів висоти, виробляє цілевказівки для радіовисотомірів, розраховує висоту по результатам вимірів кута місця і дальності і оновлює їх.

Рішення вказаної задачі виконується у наступній послідовності:

- **вибір РВ для вимірів кута місця ВО;**
- **вибір ПО;**
- **формування команд керування для автоматичного виводу антенних пристроїв на заданий азимут;**
- **формування цілевказівки на РМ N 5;**
- **визначення висоти ПО після зняття оператором кута місця.**

При виборі РВ враховуються результати контролю, якій здійснюється раз у 10 сек., у результаті якого приймається рішення про стан радіовисотоміра:

- **несправний;**
- **справний і зайнятий обробкою цілевказівки;**
- **справний і вільний;**
- **виключений алгоритмом захисту від ПРР.**

У першому випадку у формулярі технічного стану на **БІВ РМ-5** несправний висотомір позначається колом і йому не видаються цілевказівки.

У другому випадку перевіряється необхідність продовжувати вимір кута місця даного ПО і видається або повторне **ЦУ** по тій же цілі, або підшукується нова ціль.

Необхідність видачі повторного **ЦУ** обумовлена одержанням **РЛС** уточнених даних про місце розташування цілі, а також гіпотезою руху ПО по окружності, реалізованої в **УУВ**, що у загальному випадку відрізняється від вірного закону руху ПО.

У третьому випадку визначається ПО, по якому **РВ** видається **ЦУ**.

У четвертому випадку на **РВ** ніяких **ЦУ** не видається.

Вибір ПО на вимір кута місця робиться періодично, раз у 10 сек, за результатами контролю стану **РВ**, а також після кожного звільнення **РВ** (після знімання оператором висоти). При цьому проглядаються усі формуляри цілей. Радіовисотоміру не буде видано ЦУ по даному ПО, якщо виконується хоча б одне з умов:

- від ПО надійшла тільки одна позначка (перше введення);
- ПО скинутий із супроводу;
- ПО супроводжується трикоординатної РЛС;
- ПО супроводжується як пеленг ПАП;
- ПО знаходиться в секторі заборони випромінювання;
- ПО потрапить у сектор заборони випромінювання протягом 10 сек.;
- по ПО видано ЦУ іншому радіовисотоміру.

Інші ПО вибираються на вимір кута місця в порядку наступної пріоритетності:

- ПО з розпорядженням "Вимірити висоту" від вищестоящого КП, від оператора;
- ПО, висота яких жодного разу не вимірялася РВ;
- ПО з максимальним часом неоновлення висоти.

У середині перших двох пріоритетів спочатку буде обраний ПО з меншим номером. Від вищестоящого КП може надійти розпорядження "Підвищений темп виміру висоти". У цьому випадку час неоновлення висоти штучно збільшується в два рази.

У складі ЦУ для радіовисотоміра видається координати ПО (Δ , β , ϵ), швидкість зміни азимута ($V\beta$), номер РВ і службова інформація для відображення на РМ-5.

У залежності від режиму роботи рлр і стану РВ видаються ознаки "Бойове" або "Тренажне", нове або повторне ЦУ. Цілевказівка видається на УУВ-1 (УУВ-2), який у бойовому режимі забезпечує вивід РВ на заданий азимут, а в тренажному режимі імітує його роботу.

Одночасно біля системної контрольної точки на РМ-5 відображаються символи Ц1 (Ц2).

Цілевказівка вважається відпрацьованою при спільному виконанні двох умов:

- РВ вийшов на заданий азимут з урахуванням $V\beta$;
- РМ-5 не зайнято обробкою інформації від іншого висотоміра.

При цьому РВ1 (РВ2) включає випромінювання і починає хитання. УУВ-1 (УУВ-2) формує квитанцію (кодограма КВ-ЦУ), по якій символи замінюються на К1 (К2) відповідно.

Робоче місце оператора радіовисотомірів підключається до РВ і на нього починають надходити поточні координати ϵ антени РВ (кодограма ТК-РВ) та пакети відлуння. Крім того, повідомлення про поточний азимут РВ β_t надходять у СВ-1, де формуються повідомлення Т-РМ і МАРК.

№ слів	№ розрядів																								
	0	1	2	3	4	5	6	7	8	9	10	11	12	13	14	15	16	17	18	19	20	21	22	23	
1			№ К			КС		ТЦ		ЦУ	ТД														
2			ЗН1														Д								ИП
3			ЗН2													АЗ									
4	±		СКАЗ														УМ								

Кодограми ЦУ-РВ (СВ→УУВ), КВ-ЦУ (УУВ→СВ)

№ слів	№ розрядів																								
	0	1	2	3	4	5	6	7	8	9	10	11	12	13	14	15	16	17	18	19	20	21	22	23	
1			№ К			ЗП					ТД														
2				МШД													ДНР								
3															АЗ										
4													П			УМ									

Кодограма ТК-РВ (УУВ→СВ)

Рис. 22.1 Структура обміну інформацією СВ-1↔УУВ

Повідомлення **T-PM** використовується в якості екстраполяційної точки, поруч з яким може відобразитися символ **Л**, який означає невірогідність висоти у формулярі ПО.

Повідомлення **МАРК** керує місцем розташування маркера і видається тільки у випадку натискання на РМ-5 клавіші ММ.

Оператор РМ-5 оцінює повітряну обстановку і робить знімання координат (видає повідомлення **КТ-ОП**). При цьому можливі наступні випадки:

- оператор не спостерігає пакет відлуння;
- оператор спостерігає пакети відлуння.

У першому випадку оператор робить знімання екстраполяційної точки з ознакою "Пропуск відлуння", в другому - оператор видає координати пакета відлуння.

Повідомлення **КТ-ОП**, яке надійшло з РМ-5, аналізується на предмет коректності інформації, що міститься в ньому. Якщо повідомлення надійшло без номера ПО (апаратурний збій) або даному РВ цілевказівка по ПО не видавалася (випадкове натискання клавіша ВВОД на РМ-5), то воно не обробляється.

Факт видачі ЦУ по ПО позначається у формулярі ПО спеціальною ознакою "Призначення РВ", а у формулярі РВ запам'ятовується номер ПО, по якому видане ЦУ. Якщо повідомлення **КТ-ОП** із РМ-5 надійшло по ПО без ознаки "Призначення РВ", то воно не обробляється.

Така ситуація може виникнути у випадку скидання ПО із супроводу і захоплення нового ПО під тим же номером.

При надходженні повідомлення **КТ-ОП** з ознакою "Пропуск відлуння" ця ознака заноситься у формуляр ПО і в найближчому циклі вибору цей ПО буде виключений з розгляду.

В інших випадках повідомлення **КТ-ОП** приймається до обробки. Координати знімання **Д, β, ε** перераховується в **Х, Y, Н**. З координати **Н** віднімається зі своїм знаком - перевищення **РВ** відносно **РЛС**.

При виникненні збійної ситуації, коли **Н** знімання більше дальності ПО, подальша обробка повідомлення **КТ-ОП** припиняється.

Уточнені координати заносяться у формуляр ПО. Крім того, у формуляр ПО заноситься час відновлення висоти, ознака її вірогідності. На **БІВ РМ-5** примусово відображається формуляр, перші два знаки – номер ПО, по яких вимірювана висота.

2. Призначення, склад і принцип роботи УУВ

Пристрій керування висотомірами **УУВ** призначений для забезпечення автоматичного виведення антенних систем радіовисотомірів РВ на заданий азимут і кут місця, а також для керування режимами РВ.

УУВ забезпечує:

- керування двома радіовисотомірами;
- роботу системи знімання висоти.

Виведення антенних систем радіовисотомірів по азимуту і кутові місця забезпечується з точністю 10'.

УУВ являє собою пристрій сполучення між спецобчислювачем СВ-1 і двома радіовисотомірами РВ1 та РВ2, виконаний у виді двох ідентичних і працюючих незалежно друг від друга каналів. Зв'язок **УУВ** і РВ здійснюється як по тракту синхроннослідкуючого приводу ССП, так і через пульт дистанційного керування ПДУ. Крім того, **УУВ** безпосередньо зв'язаний з робочим місцем РМ5.

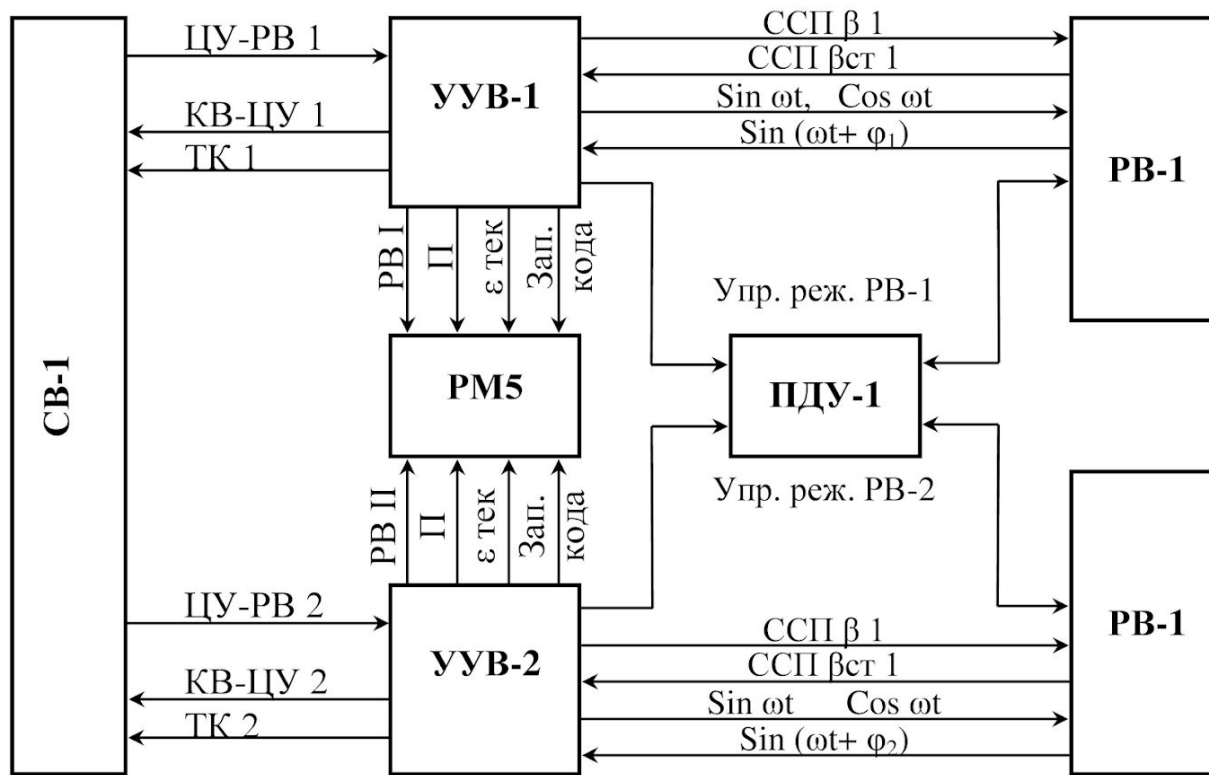


Рис. 22. 3 Схема зовнішніх зв'язків УУВ

Отримані в повідомленнях ЦУ-РВ1 і ЦУ-РВ2 коди цілевказівок по β перетворюються в аналогові сигнали ССП $\beta 1$ для РВ1 і ССП $\beta 2$ для РВ2 відповідно. Приймаючи від РВ1 і РВ2 сигнали ССП $\beta ст 1$ і ССП $\beta ст 2$, УУВ здійснює кодування поточних координат антенних пристроїв по азимуту.

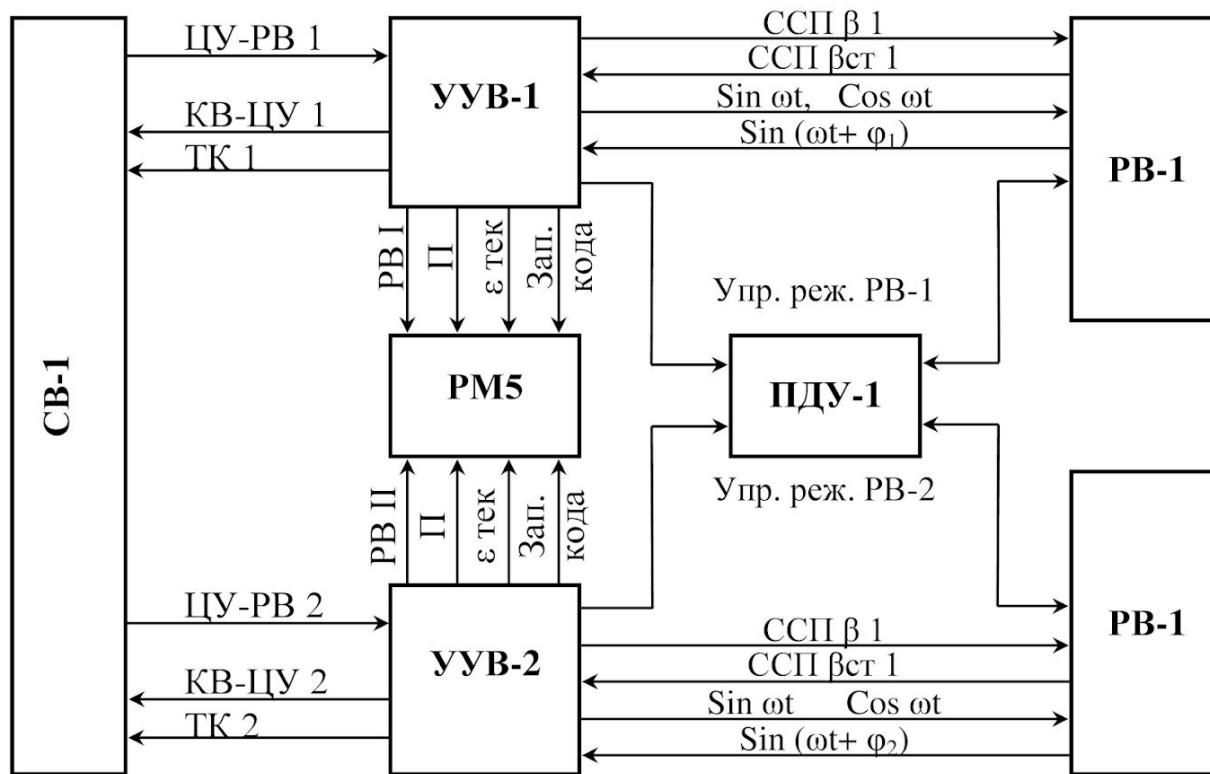


Рис. 22. 3 Схема зовнішніх зв'язків УУВ

Від УУВ на РВ1 і РВ2 видаються синусоїдальні сигнали $\sin\omega t$ і $\cos\omega t$. Зсув фаз φ_1 і φ_2 відповідних синусоїд $\sin(\omega t + \varphi_1)$ і $\sin(\omega t + \varphi_2)$ відносно первинних сигналів дають інформацію про кутомістне положення антен РВ1 і РВ2. Ця інформація передається у СВ-1 у складі повідомлень ТК і на робоче місце РМ5.

До складу **УУВ** входять наступні блоки:

- 2 блоки прийому й обміну БПО1 і БПО2;
- блок обробки інформація БОИ;
- блок кодування кута БКУ;
- блок підсилювачів БУ;
- 2 блоки цифрової слідкуючої системи БЦСС1 і БЦСС2.

ПАК	ПАК
БОИ	БЦСС-60
	БЦСС-60
БПО	БПВ-У
БПО	БОН-60
БУ-60	ВН-310
БКУ	ВС-308

Рис. 22.4. Розташування апаратури шафи УУВ

Блок прийому й обміну БПО призначений для прийому повідомлень ЦУ-РВ, збереження необхідної інформації і видачі повідомлень КВ-ЦУ і ТК.

Блок обробки інформація БОИ призначений для обробки інформації, що надходить у його, відповідно до заданих режимів УУВ і РВ.

Блок кодування кута БКУ призначений для кодування поточних положень антен радіовисотомерів в угломестной площини.

Блок підсилювачів БУ призначений для формування сигналів $\sin\omega t$, $\cos\omega t$, НС, $\Delta\varepsilon$, КС1 і КС2, юстировки висотомірів в угломестной площини і керування органами індикації.

Блок цифрової слідкуючої системи БЦСС призначений для перетворення коду помилки по координаті β у сигнали ССП і для кодування положення станції в азимутальній площині.

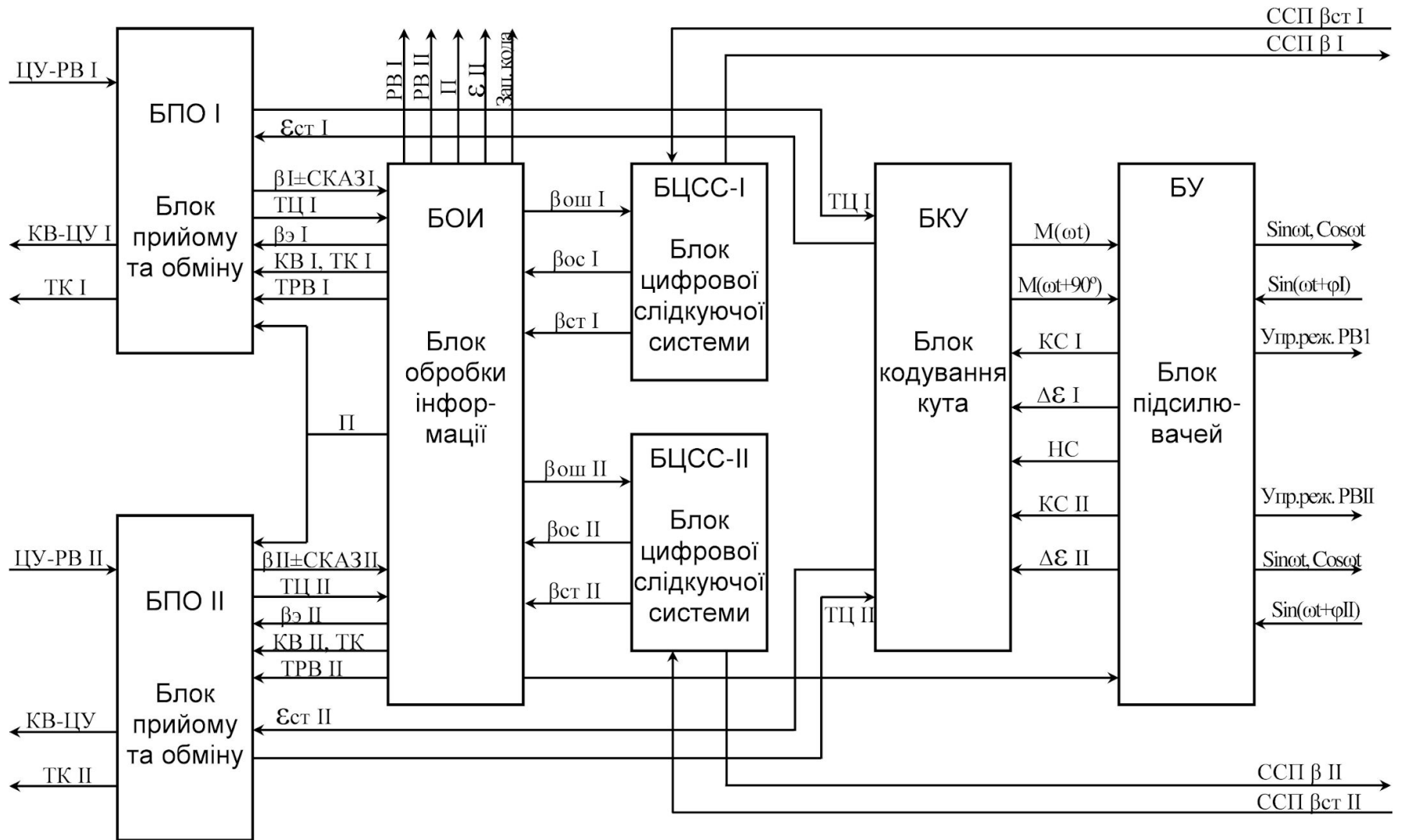


Рис. 22.5. Структурна схема УУВ

Принцип роботи УУВ.

При наявності інформації ЦУ для УУВ СВ-1 вступає в обмін з УУВ.

До складу повідомлення ЦУ-РВ, записаного в прийомний реєстр, входить інформація про дальність Дцу, азимут $\beta_{\text{цу}}$, швидкість зміни азимута ($\pm\text{СКАЗ}$), номер РВ (№к), якому видають ЦУ, ознака ЦУ (бойова або тренажна, нова або повторна, цілевказівка або скидання).

З виходу прийомного реєстру БПО 11-розрядний код азимута цілевказівки $\beta_{\text{цу}}$ і 9-розрядний код швидкості зміни азимута $\pm\text{СКАЗ}$ надходять на екстраполятор БОИ. Екстраполяція $\beta_{\text{цу}}$ полягає в стрибкоподібній зміні через кожні 20 мс $\beta_{\text{цу}}$ на величину $\pm\text{СКАЗ}$.

З виходу екстраполятора код $\beta_{\text{е}}$ надходить на формувач сигналу помилки $\beta_{\text{ош}}$, формувач ознаки виведення і вихідний комутатор.

Формувач сигналу помилки шляхом алгебраїчного додавання коду $\beta\epsilon$ і коду азимута зворотного зв'язку $\beta\sigma\epsilon$ формує 3-розрядний код сигналу помилки $\beta\sigma\psi$, який враховує напрямок відпрацьовування.

З виходу формувача сигнал помилки $\beta\sigma\psi$ надходить на перетворювач код-напруга ПКН, де перетвориться в керуючу напругу.

При рівності кодів $\beta\epsilon$ й $\beta\sigma\epsilon$ (РВ відробив ЦУ з точністю $\pm 1^\circ 15'$) формувач ознаки висновку виробляє ознаку виведення ПВ.

Під впливом ознаки ПВ у формуваче ознак КВ і ТК виробляється потенційний сигнал КВ, що забезпечує компонування у вихідному комутаторі повідомлення **КВ-ЦУ**.

При одержанні **КВ-ЦУ** СВ-1 забезпечує запис ознаки квитанції у формулярі РМ-5.

Після закінчення видачі повідомлення **КВ-ЦУ** ознака КВ скидається і формується ознака ТК, що забезпечує компонування на вихідному комутаторі БПО повідомлення **ТК-РМ**, що використовується у СВ-1 для формування імітованого сигналу відлуння для РМ-5.

Формувач ознак КВ і ТК під впливом ознаки ПВ виробляє сигнал РВ1, що надходить на РМ-5 і керує виробленням стробу, що забезпечує комутацію на РМ-5 сигналів відлуння від першого РВ.

Література:

УОИ. Техническое описание и инструкция по эксплуатации. ЭПЗ.031.295.ТО.