

Динамика станков (лекции)

Молодцов В.В.

Лекция № 1.

Понятие динамической системы станка.

Динамическое качество станка

Основные задачи динамики станков.

Статические и динамические характеристики элементов и систем.

Передаточная функция динамической системы станка

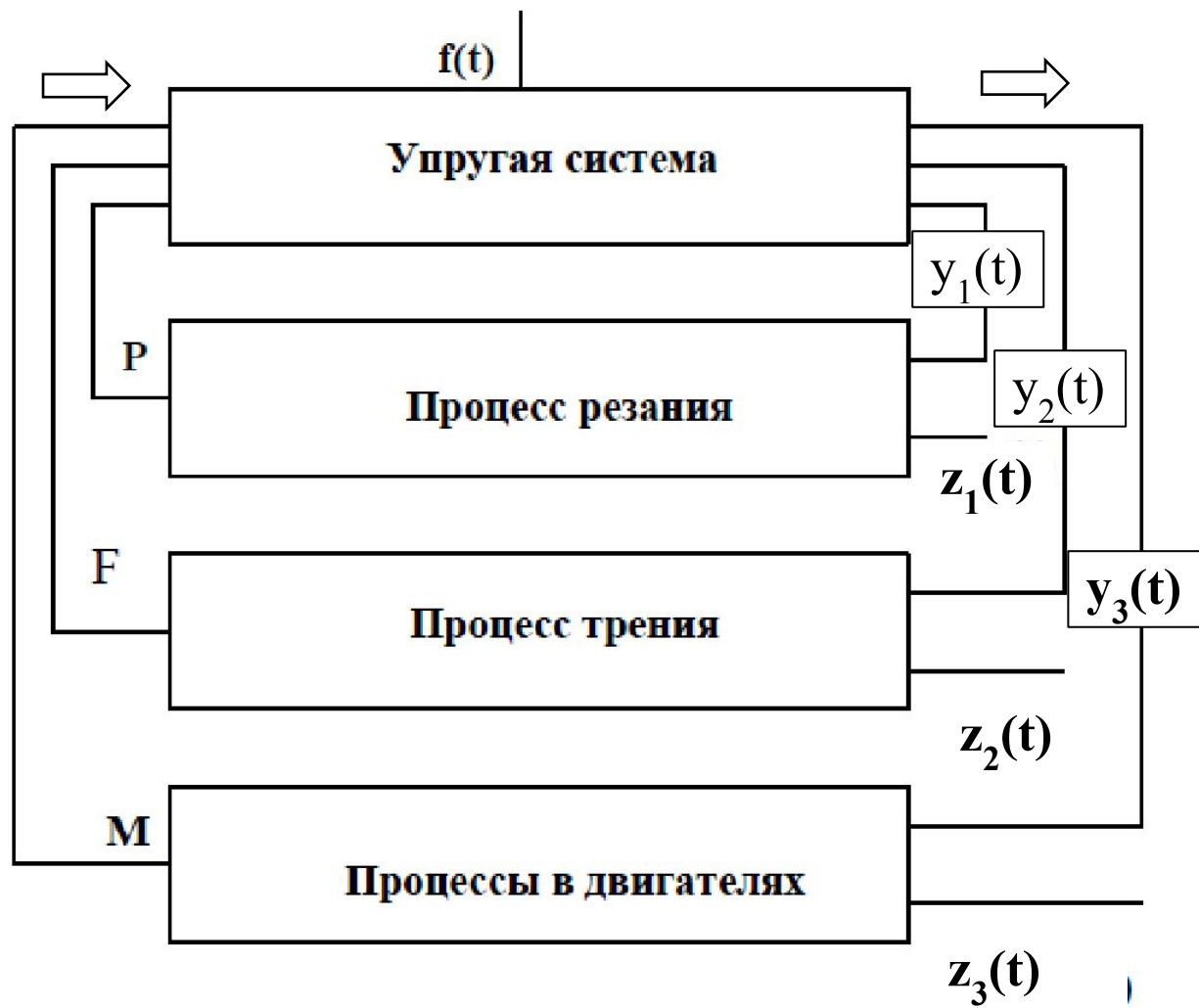
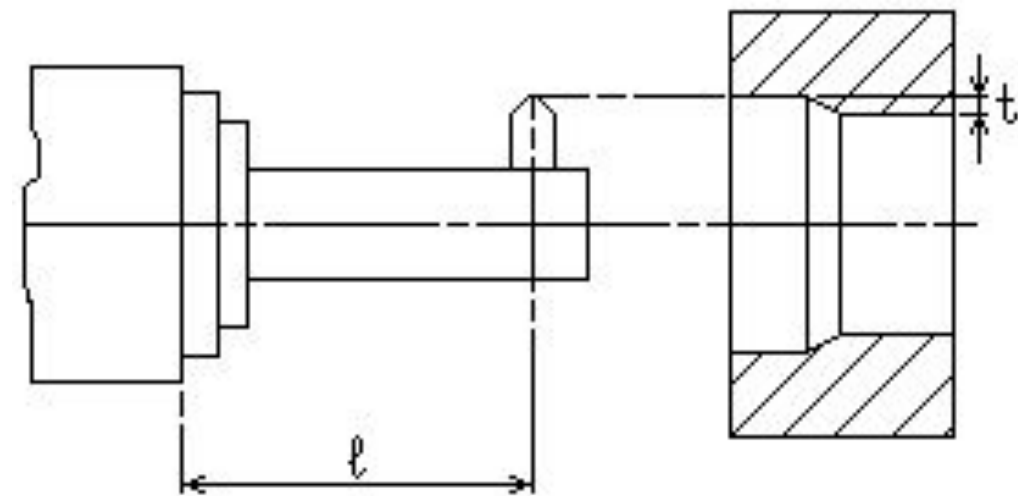


Рис. 1 Схема замкнутой динамической системы станка



а)

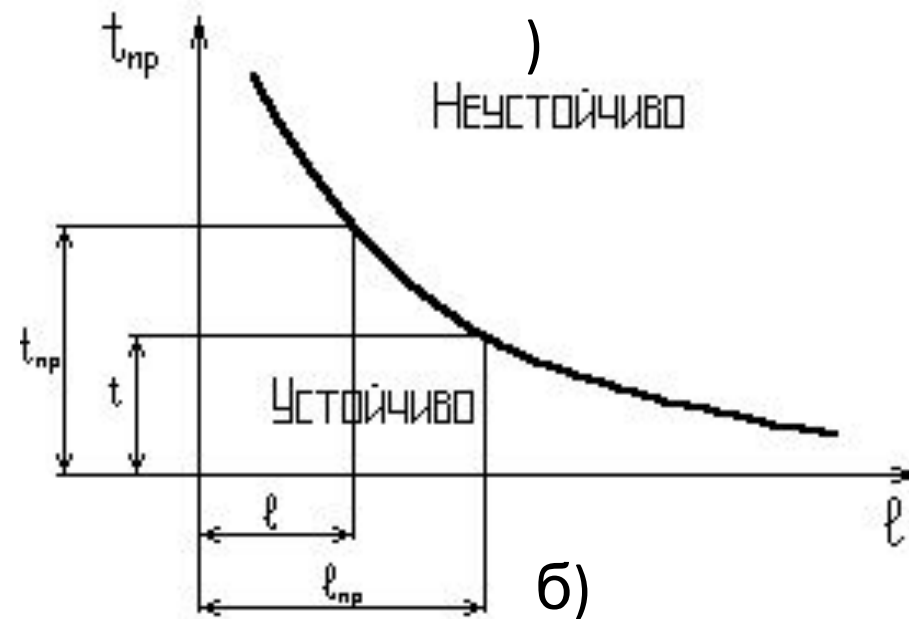


Рис. 2 Область неустойчивости при растачивании

$$\lambda = \ln \frac{A_n}{A_{n+1}} \approx \frac{\Delta A}{A_n} \text{ - логарифмический декремент затухания}$$

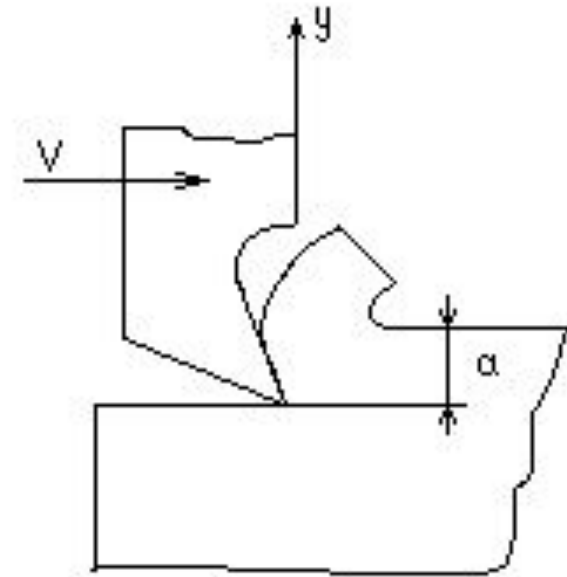
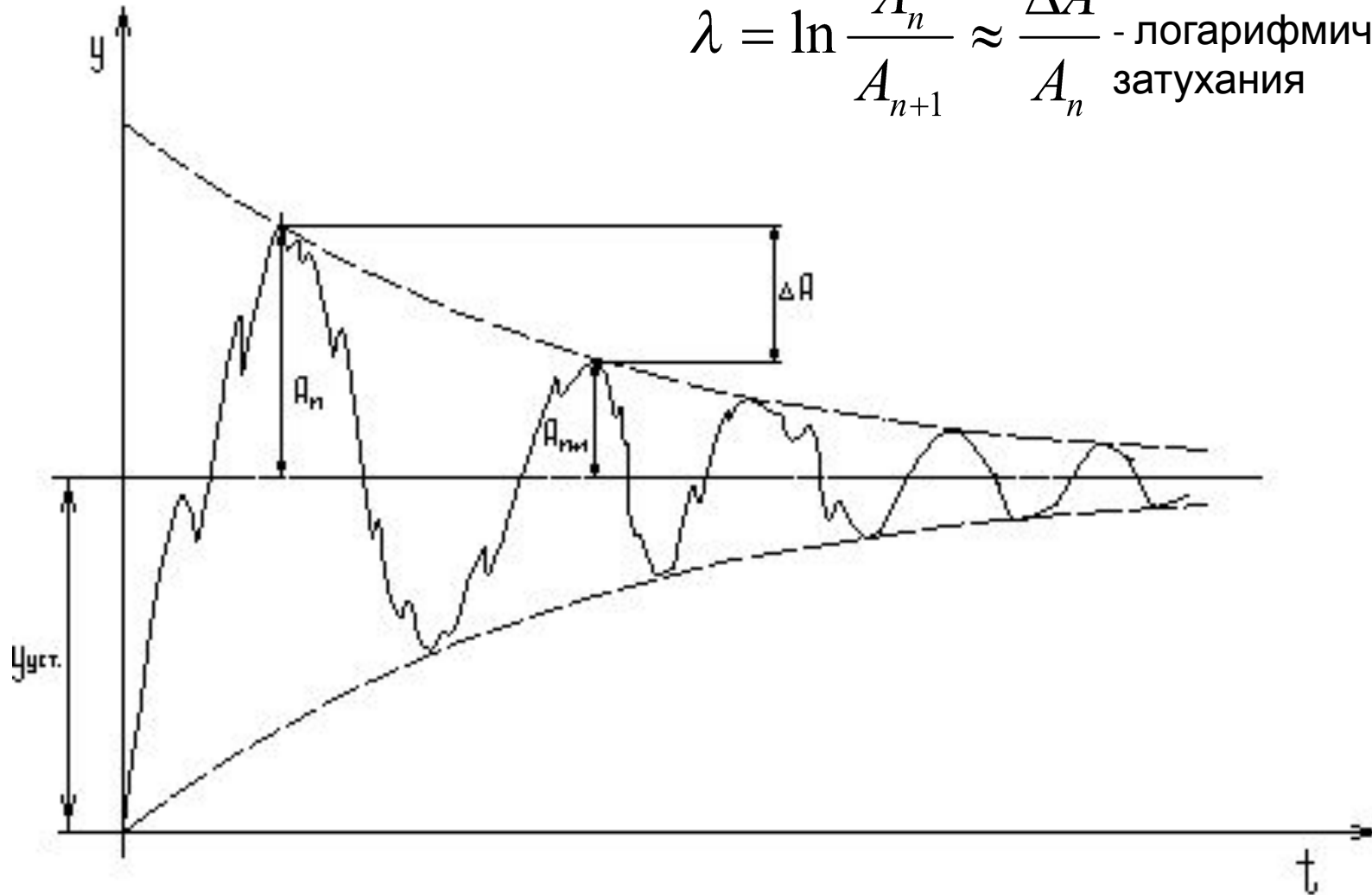


Рис.3 Колебания по нормали к поверхности резания в переходном процессе при врезании резца

Лекция № 2.

Статические и динамические характеристики элементов и систем.

Передаточная функция динамической системы станка.

Виды соединения элементов.

Эквивалентные ДС станка

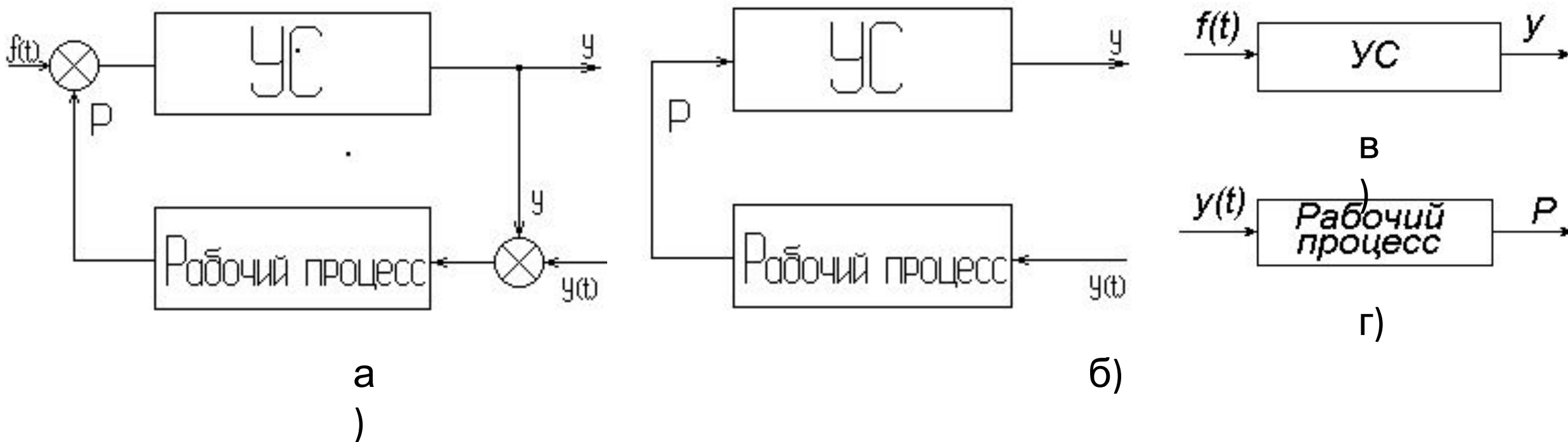


Рис. 4 Замкнутая (а), разомкнутая (б) динамические системы и динамические системы элементов (в) и (г)

$$[M]\{\ddot{y}\} + [C]\{\dot{y}\} + [K]\{y\} = \{f(t)\}$$

где $[M]$, $[C]$, $[K]$ – матрицы масс, демпфирования и жесткости с постоянными коэффициентами

$\{y\} = [y_1(t), \dots, y_n(t)]^T$ – вектор выходных сигналов

$\{f(t)\} = [f_1(t), \dots, f_n(t)]^T$ – вектор внешних

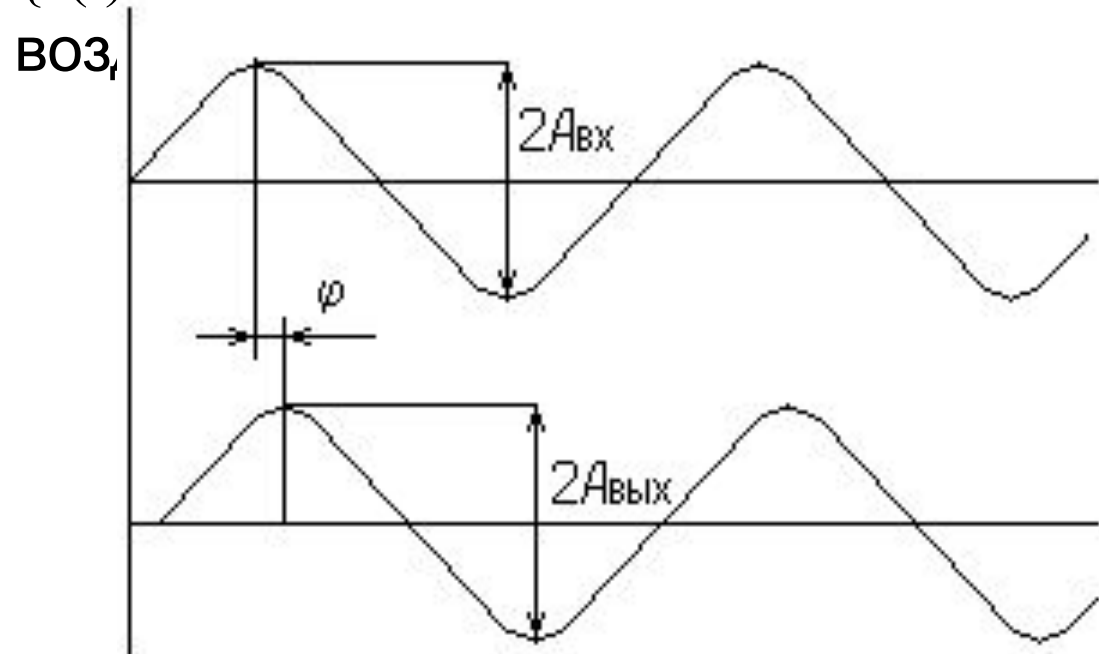
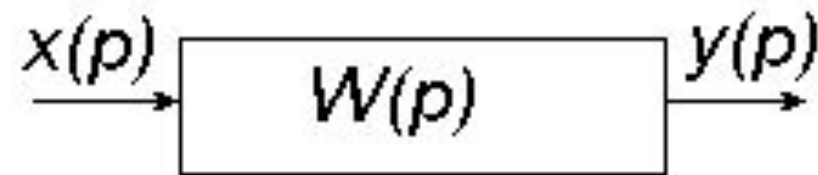


Рис. 5 Входной и выходной синусоидальные сигналы



$$W(p) = \frac{y(p)}{x(p)} \text{ — передаточная}$$

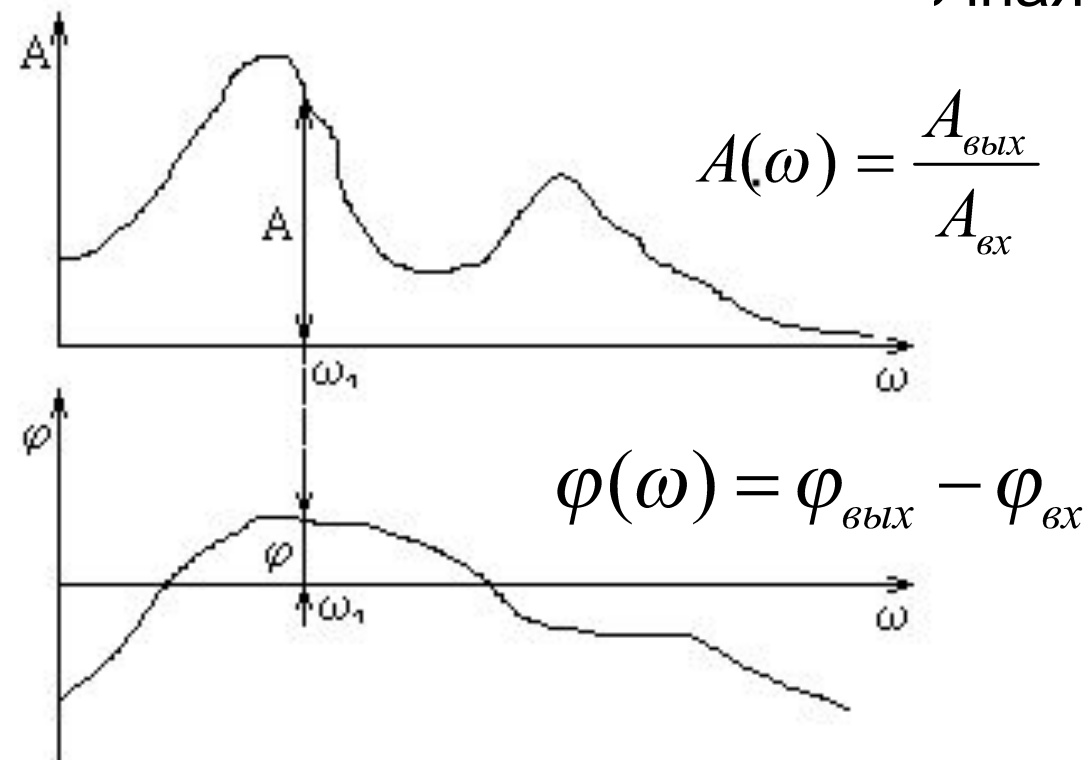


Рис. 6 Амплитудная и фазовая частотные характеристики (АЧХ и ФЧХ)

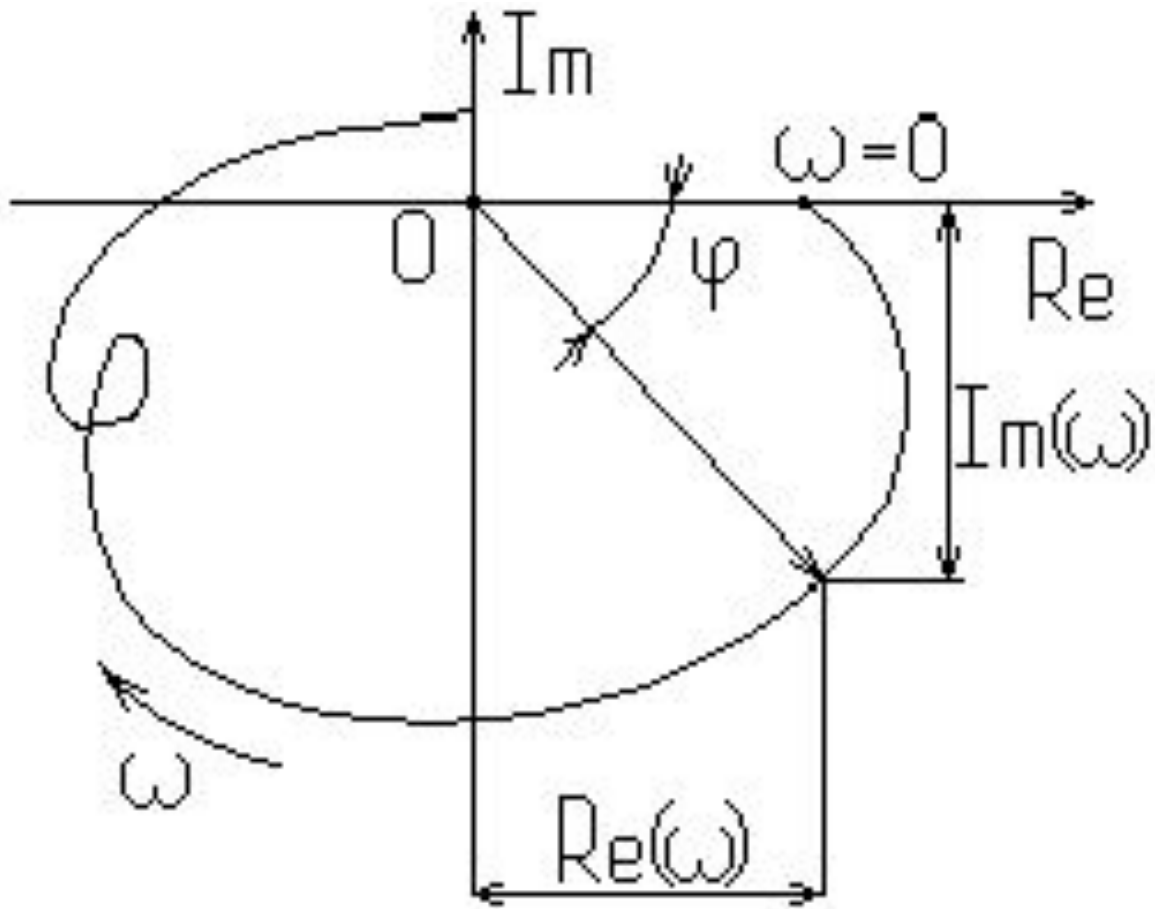


Рис. 6 Амплитудно-фазовая частотная характеристика (АФЧХ)

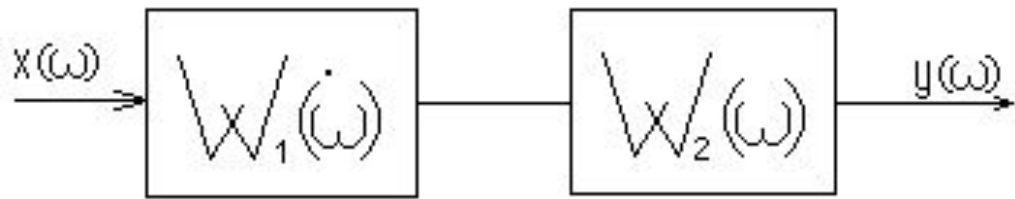
$$W(\omega) = \text{Re}(\omega) + i \text{Im}(\omega)$$

где $\text{Re}(\omega)$ – вещественная часть, а $\text{Im}(\omega)$ – мнимая часть

$$W(\omega) = A(\omega) \cdot e^{i\varphi(\omega)}$$

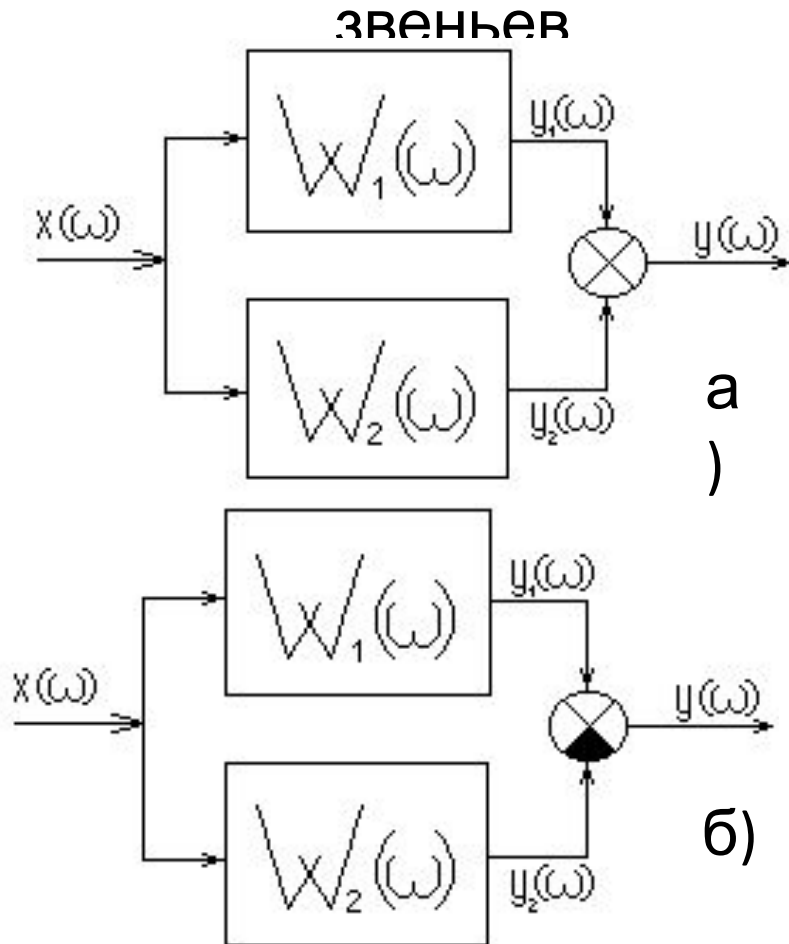
$$A(\omega) = \sqrt{\text{Re}^2(\omega) + \text{Im}^2(\omega)}$$

$$\varphi(\omega) = \text{arctg} \frac{\text{Im}(\omega)}{\text{Re}(\omega)}$$



$$W_{\Sigma} = \frac{y(\omega)}{x(\omega)} = W_1(\omega) \cdot W_2(\omega)$$

Рис. 7 Последовательное соединение



$$W_{\Sigma} = W_1(\omega) + W_2(\omega)$$

$$y(\omega) = y_1(\omega) + y_2(\omega)$$

$$W_{\Sigma} = W_1(\omega) - W_2(\omega)$$

$$y(\omega) = y_1(\omega) - y_2(\omega)$$

Рис. 8 Параллельное соединение

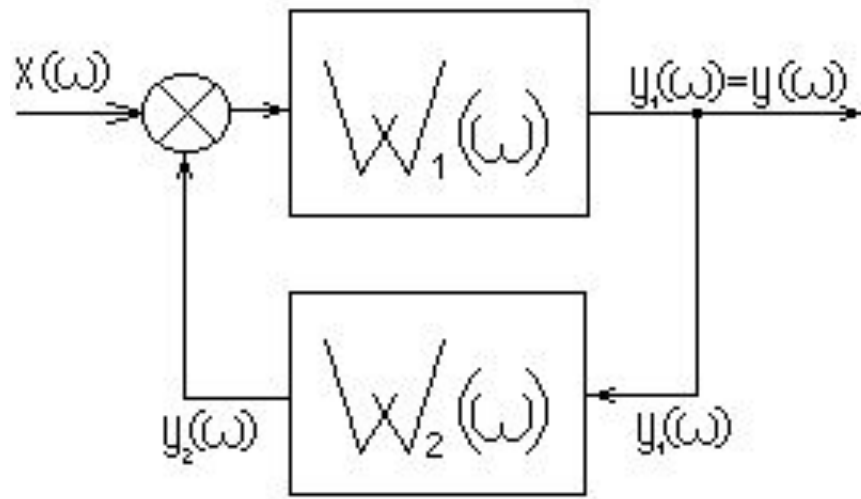


Рис. 9

Положительная обратная связь.

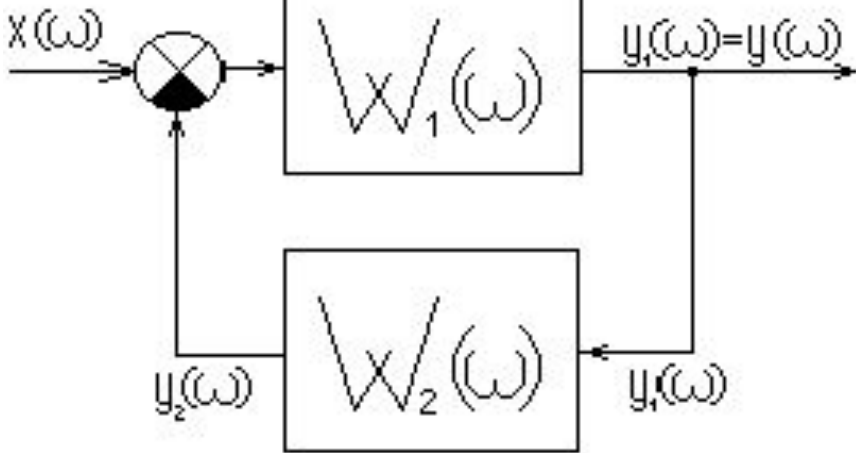


Рис. 10

Отрицательная

$$x_1(\omega) = x(\omega) + y_2(\omega)$$

$$y(\omega) = W_1(\omega) \cdot x_1(\omega) = W_1(\omega) \cdot [x(\omega) + y_2(\omega)]$$

$$y_2(\omega) = W_2(\omega) \cdot y_1(\omega) = W_2(\omega) \cdot y(\omega)$$

$$y(\omega) = W_1(\omega) \cdot [x(\omega) + W_2(\omega) \cdot y(\omega)]$$

$$[1 - W_1(\omega) \cdot W_2(\omega)] \cdot y(\omega) = W_1(\omega) \cdot x(\omega)$$

$$W_{\Sigma}(\omega) = \frac{y(\omega)}{x(\omega)} = \frac{W_1(\omega)}{1 - W_1(\omega) \cdot W_2(\omega)}$$

$$x_1(\omega) = x(\omega) - y_2(\omega)$$

$$W_{\Sigma}(\omega) = \frac{W_1(\omega)}{1 + W_1(\omega) \cdot W_2(\omega)}$$

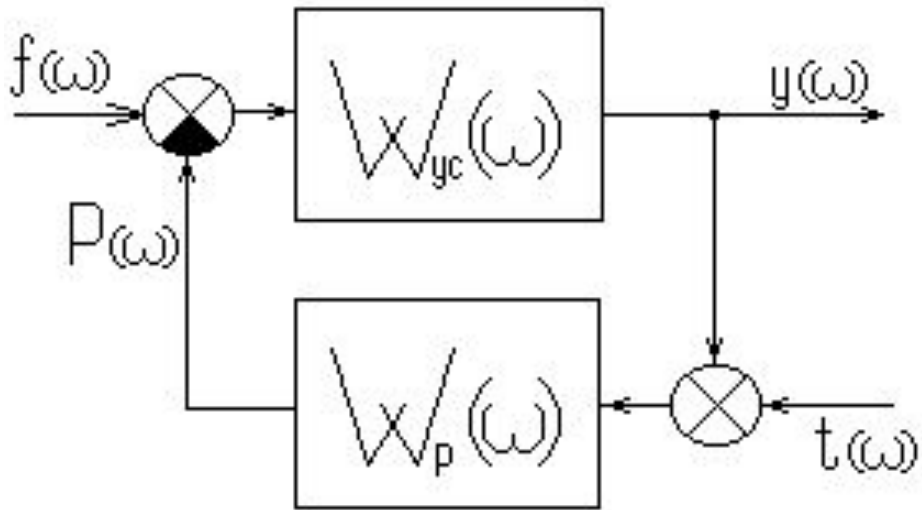


Рис. 11 Передаточные функции динамической системы

$$W_{dc.pez} = W_{yc}(\omega) \cdot W_p(\omega)$$

$$W_{dc.f(\omega)} = \frac{y(\omega)}{f(\omega)} = \frac{W_{yc}(\omega)}{1 + W_{yc}(\omega) \cdot W_p(\omega)} = \frac{W_{yc}(\omega)}{1 + W_{dc.pez}(\omega)}$$

$$W_{dc.t(\omega)} = \frac{y(\omega)}{t(\omega)} = \frac{W_{yc}(\omega) \cdot W_p(\omega)}{1 - W_{yc}(\omega) \cdot W_p(\omega)} = \frac{W_{dc.pez}(\omega)}{1 - W_{dc.pez}(\omega)}$$

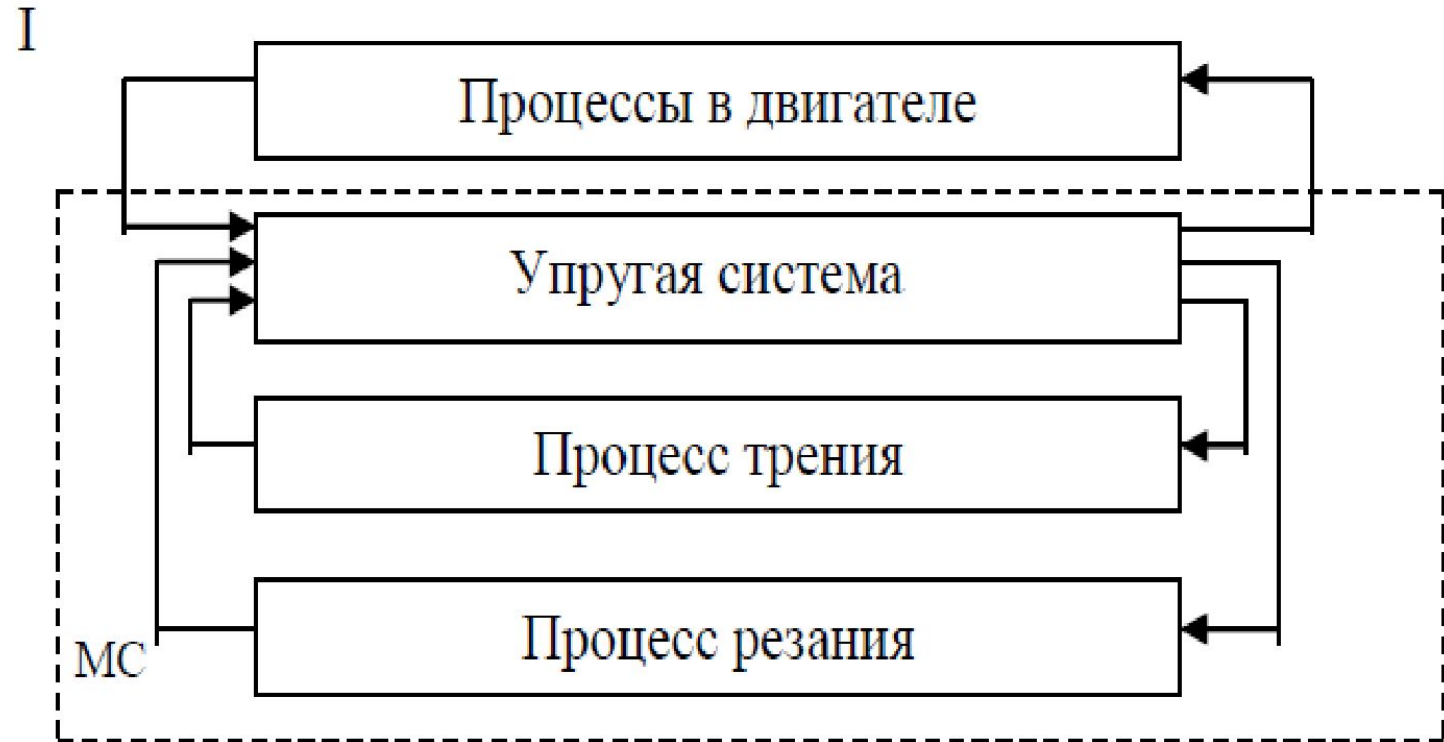


Рис. 12 Механическая система

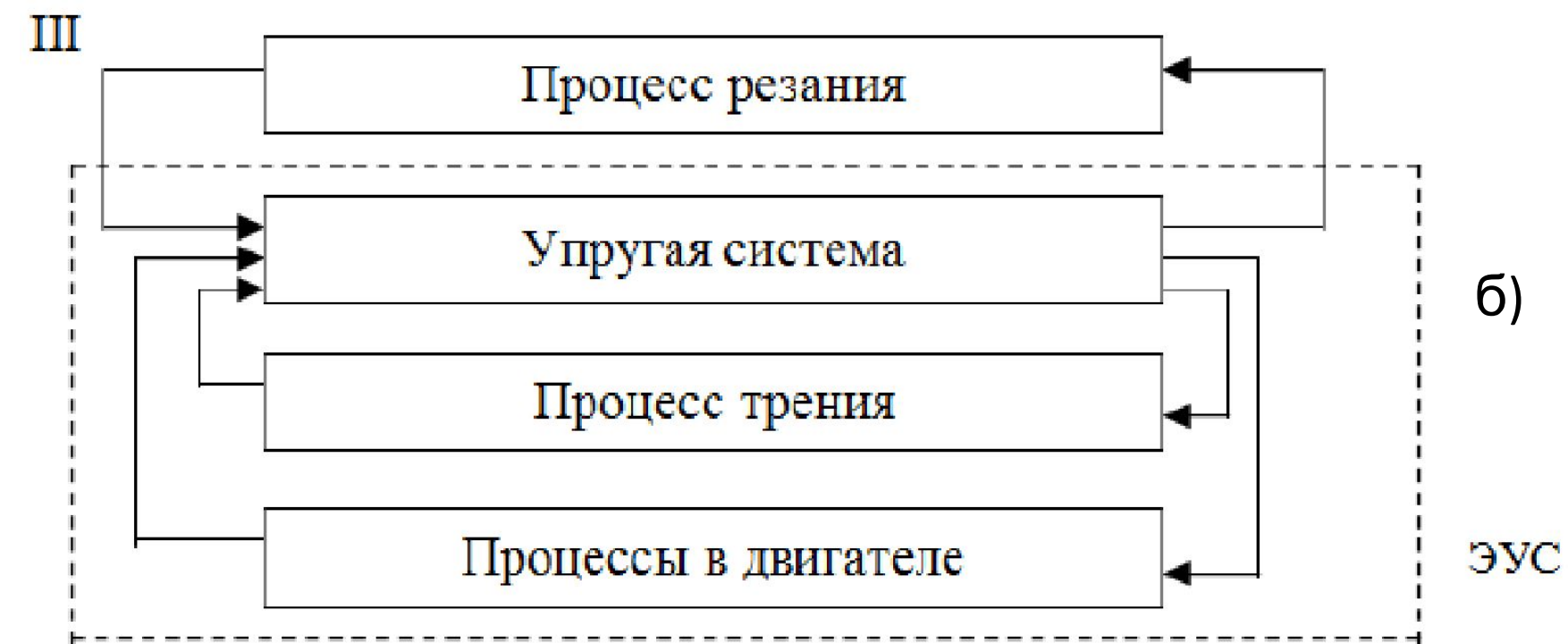
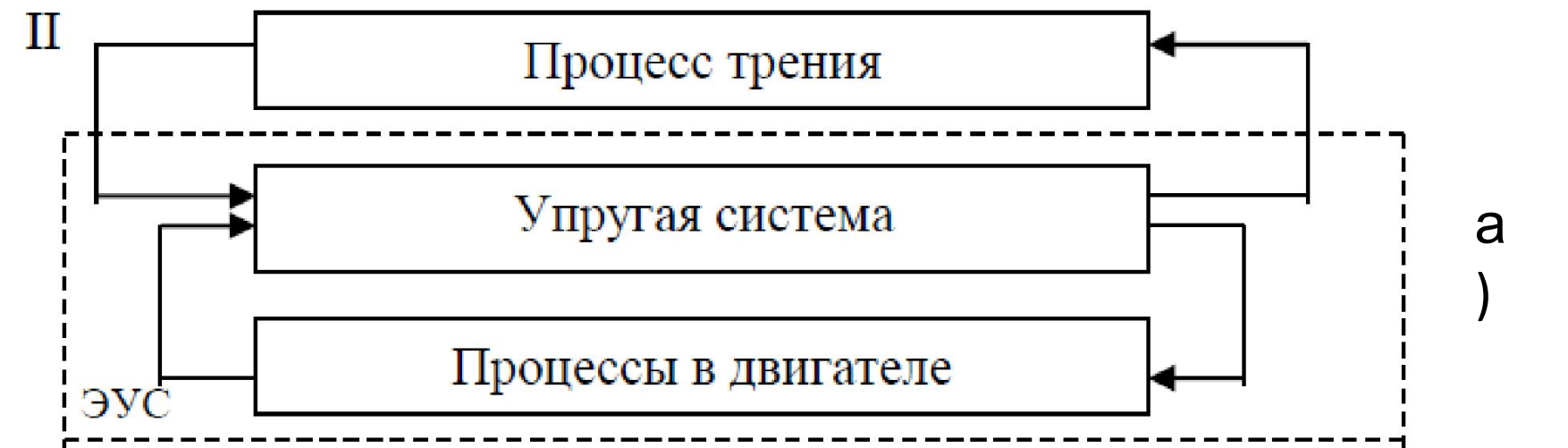


Рис. 13
Эквивалентные
упругие системы

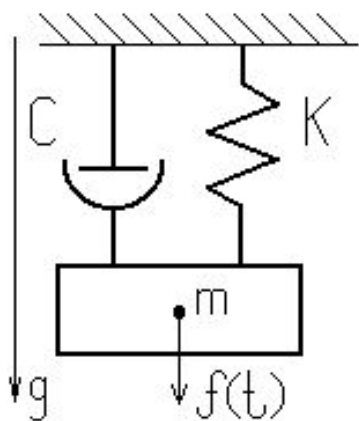
Лекция № 3.

Упругая система станка

Динамическая

податливость

Линеаризация



$$W_{\text{эус}} = \frac{y}{P} \begin{matrix} [\text{мм/Н}], \\ [\text{мкм/Н}] \end{matrix}$$

$$P = \frac{1}{e_{\text{эус}}} \cdot y = k_{\text{эус}} \cdot y, \text{ где } e_{\text{эус}} \text{ и } k_{\text{эус}} -$$

податливость

и жесткость системы

$$m\ddot{y} + c\dot{y} + ky = f(t)$$

$$W_{yc}(\omega) = \frac{y(\omega)}{f(\omega)} = \frac{e_{yc}}{T_1^2 p^2 + T_2 p + 1} = \frac{e_{yc}}{-T_1^2 \omega^2 + iT_2 \omega + 1}$$

где $p=i\omega$; $e_{yc} = 1/k$ – приведенная податливость системы (мм/Н или мкм/Н);

$T_1 = \sqrt{\frac{m}{k}} = \frac{1}{\omega_c}$ – инерционная постоянная времени (сек);

$T_2 = \frac{c}{k} \approx \frac{\lambda}{\pi} \cdot T_1$ – постоянная времени демпфирования (сек), λ – логарифмический декремент;

$\omega_c = 2\pi f_c$ – собственная круговая частота колебаний;

f_c – собственная частота колебаний (Гц).

$$W_{yc}(\omega) = \text{Re}_{yc}(\omega) + i \text{Im}_{yc}(\omega)$$

$$\text{Re}_{yc}(\omega) = \frac{e_{yc}(1 - T_1^2 \omega^2)}{(1 - T_1^2 \omega^2)^2 + T_2^2 \omega^2}$$

$$\text{Im}_{yc}(\omega) = -\frac{e_{yc} T_2 \omega}{(1 - T_1^2 \omega^2)^2 + T_2^2 \omega^2}$$

$$A_{yc}(\omega) = \sqrt{\text{Re}_{yc}^2(\omega) + \text{Im}_{yc}^2(\omega)} = \frac{e_{yc}}{\sqrt{T_2^2 \omega^2 + (1 - T_1^2 \omega^2)^2}}, \text{ [мм/Н]}$$

$$\varphi_{yc}(\omega) = \text{arctg} \frac{\text{Im}_{yc}(\omega)}{\text{Re}_{yc}(\omega)} = \frac{T_2 \omega}{1 - T_1^2 \omega^2}, \text{ [рад]}$$

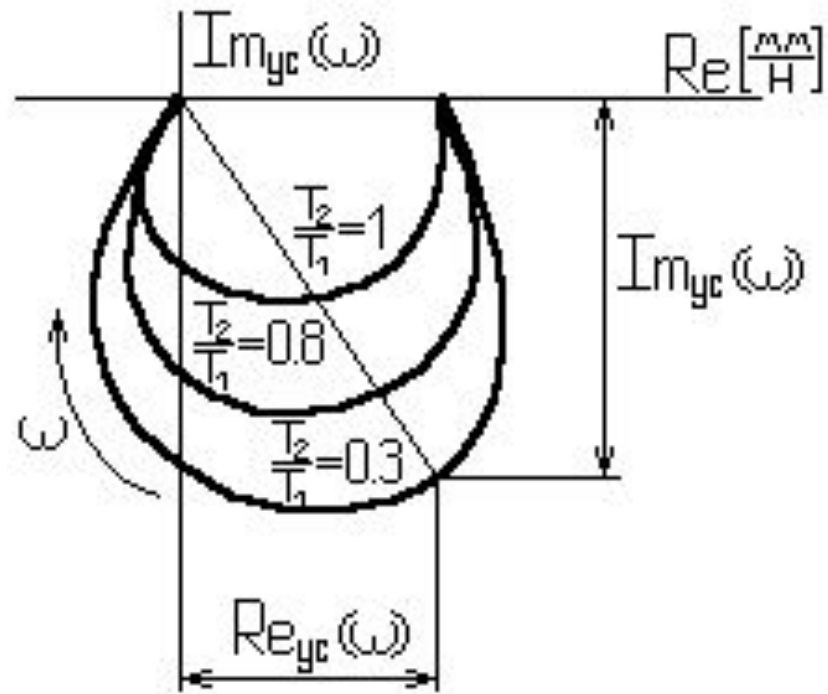


Рис. 14 Амплитудно-фазовая частотная характеристика системы с одной степенью свободы характеристика (АФЧХ)

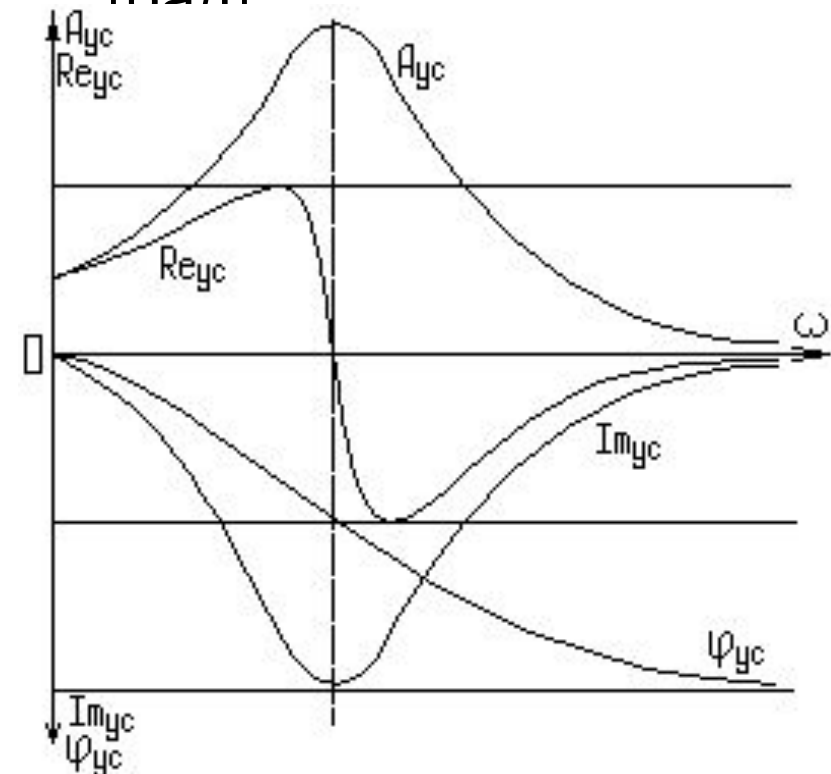


Рис. 15 Амплитудная и фазовая частотные характеристики системы с одной степенью свободы характеристика (АФЧХ)

Линеаризаци

$\mathbf{P} = c\delta^m$, где δ – контактное перемещение, p – давление,

c и m – коэффициент и показатель степени $\frac{1}{m-1}$

$$\delta = \frac{1}{c^{1/m}} \left[(p_0 + p)^{1/m} - p_0^{1/m} \right] \quad (p_0 + p)^{1/m} \approx p_0^{1/m} + \frac{p_0^{1/m-1}}{m} p + \dots \text{ справедливо при } p \ll p_0$$

$$p \approx m p_0^{1-1/m} c^{1/m} \delta = k_0 \delta$$

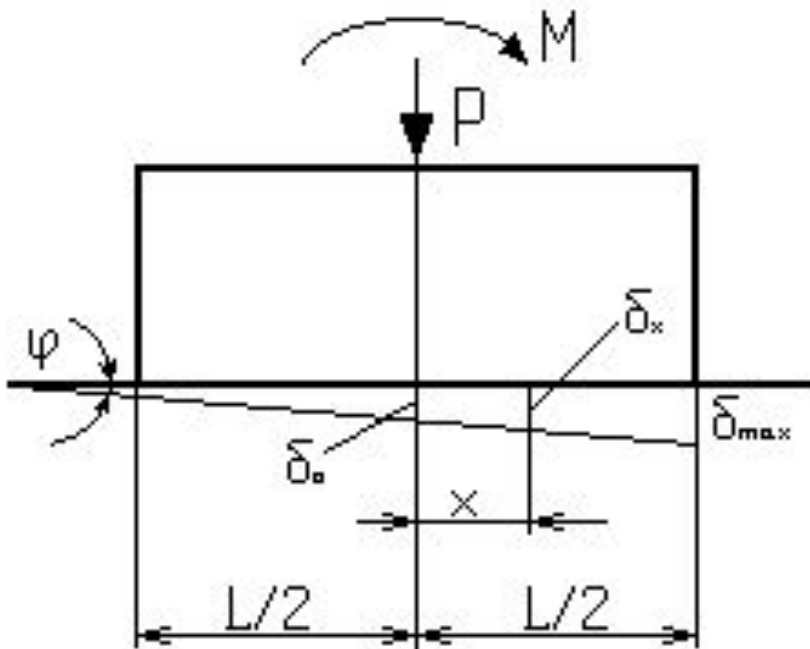
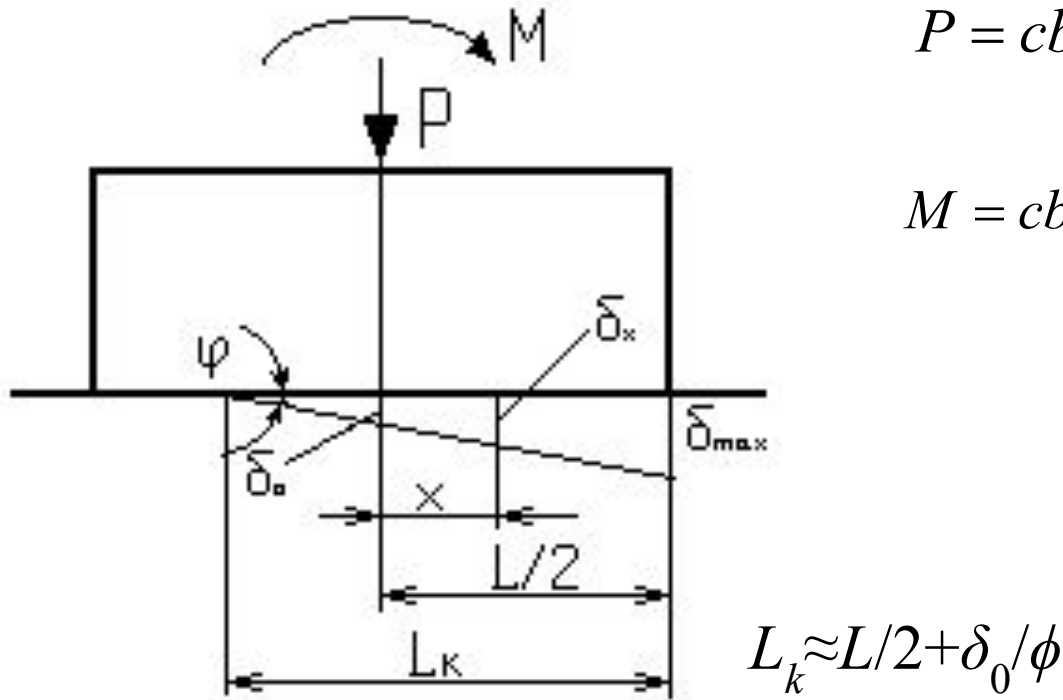


Рис. 16 Случай нагружения плоского стыка двух абсолютно жестких деталей центрально приложенной сосредоточенной силой P и моментом M

$$P = \frac{bc^m}{(m+1)\varphi} \left[(\delta_0 + \varphi L/2)^{m+1} - (\delta_0 - \varphi L/2)^{m+1} \right]$$

$$M = \frac{bc^m}{\varphi^2} \left[\frac{(\delta_0 + \varphi L/2)^{m+2} - (\delta_0 - \varphi L/2)^{m+2}}{(m+2)} - \frac{\delta_0 \left[(\delta_0 + \varphi L/2)^{m+1} - (\delta_0 - \varphi L/2)^{m+1} \right]}{(m+1)} \right]$$

$$M \approx \frac{mbL^3 c^m \delta_0^{m-1} \varphi}{12} \left[1 + \frac{(m-1)(m-2)L^2 \varphi^2}{40\delta_0^2} + \frac{(m-1)(m-2)(m-3)(m-4)L^4 \varphi^4}{4480\delta_0^4} + \dots \right]$$



$$P = cb \int_{-\delta_0/\varphi}^{L/2} \delta_x^m dx$$

$$M = cb \int_{-\delta_0/\varphi}^{L/2} \delta_x^m x dx$$

$$P = \frac{bc^m}{(m+1)\varphi} (\delta_0 + \varphi L/2)^{m+1}$$

$$M = \frac{bc^m (\delta_0 + \varphi L/2)^{m+1}}{(m+2)(m+1)\varphi^2} ((m+1)\varphi L/2 - \delta_0)$$

Пр $\varphi = 2(1+u)\delta_0 / L$, где u –
и безразмерная
неотрицательная
переменная

$$M = \frac{bc^m \delta_0^m L^2}{4(m+2)(m+1)} f(u)$$

$$f(u) = \frac{(2+u)^{m+1} ((m+1)u+m)}{(1+u)^2}$$

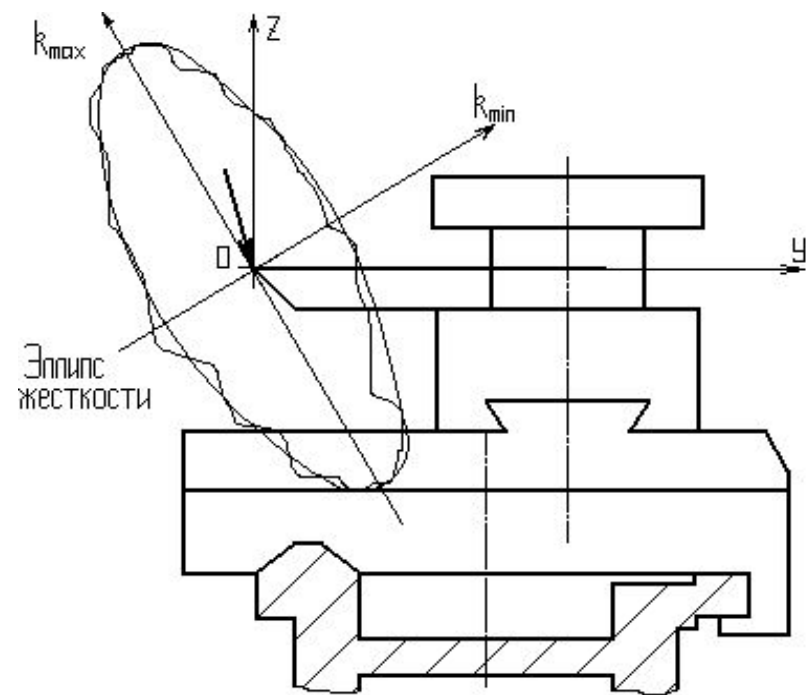
Рис. 17 Случай работы стыка с
частичным раскрытием
($\delta_0 < |\phi L/2|$)

Лекция № 4.

Координатные связи

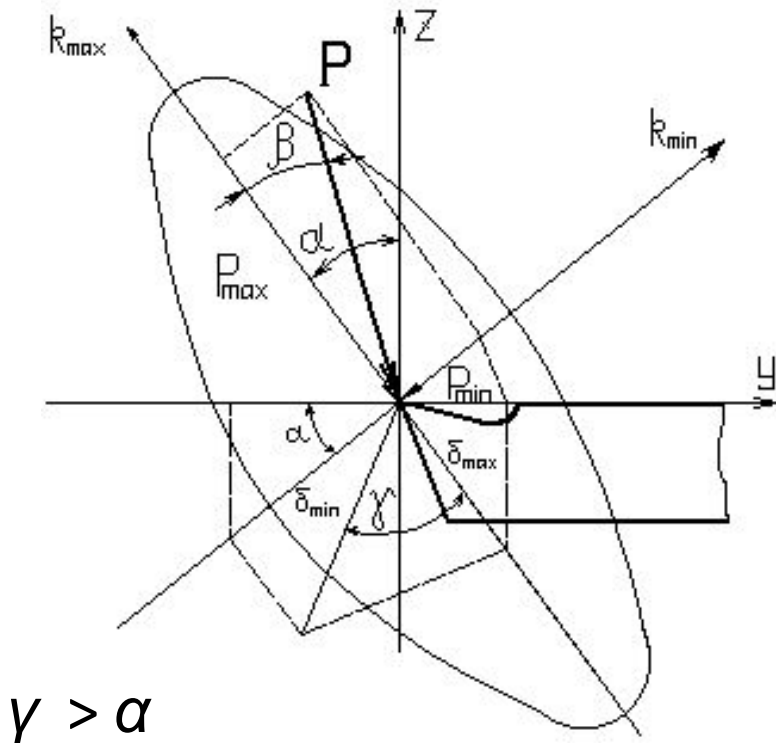
Системы со скоростной

связью



$$P_{\min} = P \sin \beta$$

$$P_{\max} = P \cos \beta$$



P – внешняя сила

δ – перемещение инструмента в результате действия силы P ;

k_{\min} и k_{\max} – оси минимальной и максимальной жесткости;

α – угол между осью Z и осью максимальной жесткости;

β – угол между направлением действия силы и осью максимальной жесткости;

γ – угол между направлением перемещения и осью максимальной жесткости.

Рис. 18 Эллипс жесткости суппортной

При $\gamma < \alpha$ $tg \gamma < tg \alpha$

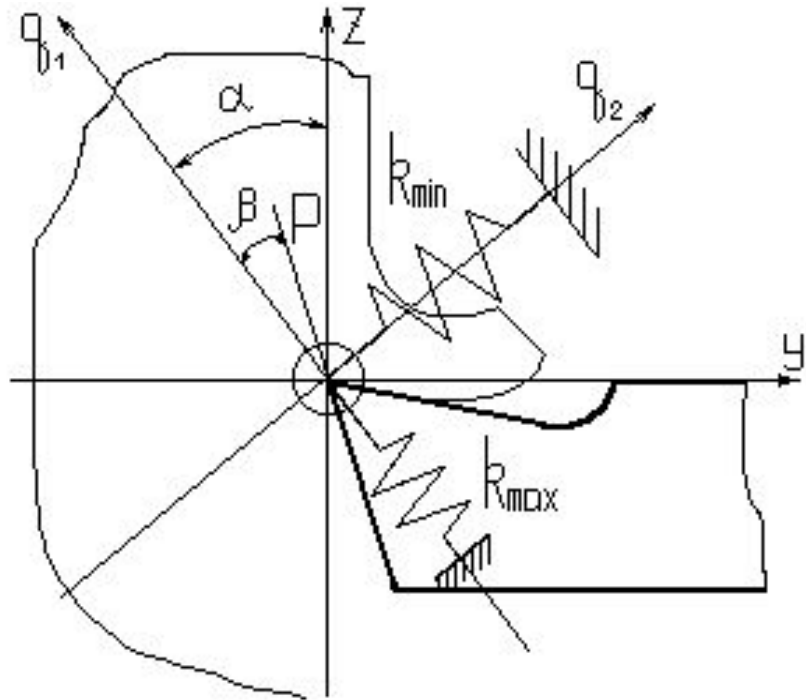
$$tg \gamma = \frac{\delta_{\min}}{\delta_{\max}} = \frac{k_{\max}}{k_{\min}} \frac{P_{\min}}{P_{\max}} = \frac{k_{\max}}{k_{\min}} \frac{\sin \beta}{\cos \beta} = \frac{k_{\max}}{k_{\min}} tg \beta$$

$$y = \delta_{max} \sin \alpha - \delta_{min} \cos \alpha = \frac{P_{max}}{k_{max}} \sin \alpha - \frac{P_{min}}{k_{min}} \cos \alpha = \left(\frac{\cos \beta \sin \alpha}{k_{max}} - \frac{\sin \beta \cos \alpha}{k_{min}} \right) P = \left(\frac{\varepsilon_1}{k_{max}} - \frac{\varepsilon_2}{k_{min}} \right) P$$

$$\varepsilon_1 = \cos \beta \sin \alpha$$

$$\varepsilon_2 = \sin \beta \cos \alpha$$

$$e_{\text{эус}} = \frac{y}{P} = \frac{\varepsilon_1}{k_{max}} - \frac{\varepsilon_2}{k_{min}} > 0$$



$$m_1 \ddot{q}_1 + c_1 \dot{q}_1 + k_1 q_1 = P \cos \beta$$

$$m_2 \ddot{q}_2 + c_2 \dot{q}_2 + k_2 q_2 = P \sin \beta$$

где m_1 и m_2 – приведенные массы системы,
 c_1 и c_2 – коэффициенты сил
 демпфирования,

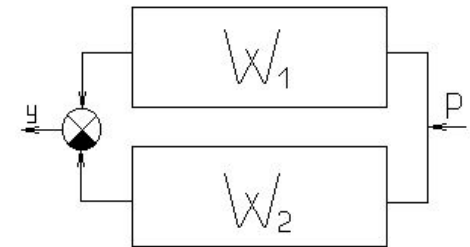
$k_1 = k_{max}$ и $k_2 = k_{min}$ – главные жесткости

СИСТЕМЫ

$$(T_1^2 p^2 + T_2 p + 1) q_1 = \frac{P}{k_1} \cos \beta$$

$$(T_1'^2 p^2 + T_2' p + 1) q_2 = \frac{P}{k_2} \sin \beta$$

$$y = q_1 \sin \alpha - q_2 \cos \alpha$$



$$W_{\text{эус}} = \frac{y}{P} = \frac{\varepsilon_1}{k_1 (T_1^2 p^2 + T_2 p + 1)} - \frac{\varepsilon_2}{k_2 (T_1'^2 p^2 + T_2' p + 1)}$$

Рис. 19 Модель УС
 суппорта

Лекция № 5.

Системы со скоростной СВЯЗЬЮ

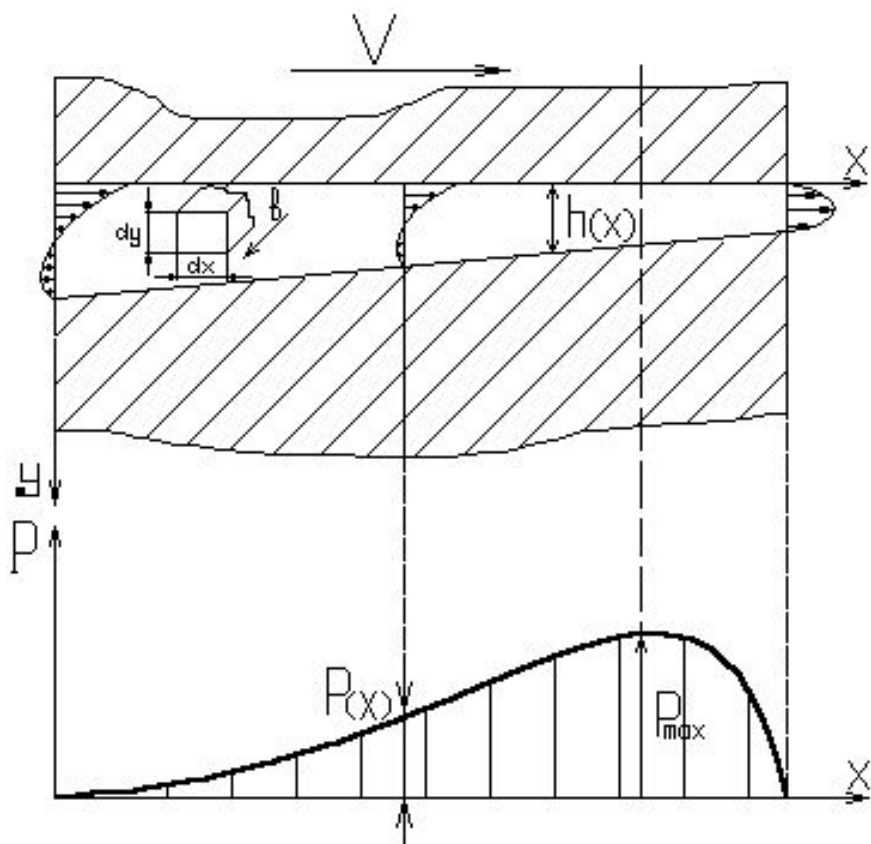
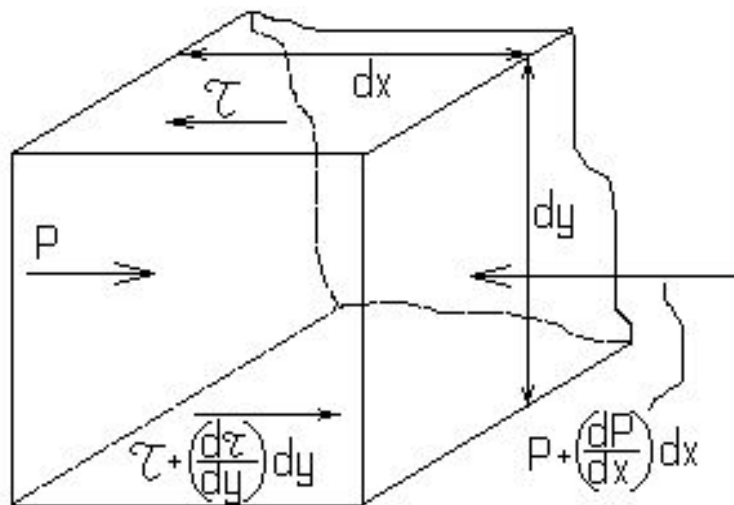


Рис. 20 Эпюры распределения скоростей и давления в сечениях клинового зазора, заполненного маслом

$$V_s(y) = \frac{1}{2\mu} \frac{dp}{dx} (y^2 - h(x)y) + V \left(1 - \frac{y}{h(x)} \right) \quad (4)$$



$$\frac{dp}{dx} = \frac{d\tau}{dy} \quad (1) \quad \tau = \mu \frac{dV_s}{dy}$$

$$\frac{d\tau}{dy} = \mu \frac{d^2V_s}{dy^2} \quad (2) \quad \frac{dp}{dx} = const$$

$$\frac{d^2V_s}{dy^2} = \frac{1}{\mu} \frac{dp}{dx} \quad (3)$$

Рис. 21 Силы действующие на бесконечно малый объем жидкости

$b \cdot dx \cdot dy$

$$V_s = \frac{1}{2\mu} \left(\frac{dp}{dx} \right) y^2 + c_1 y + c_2$$

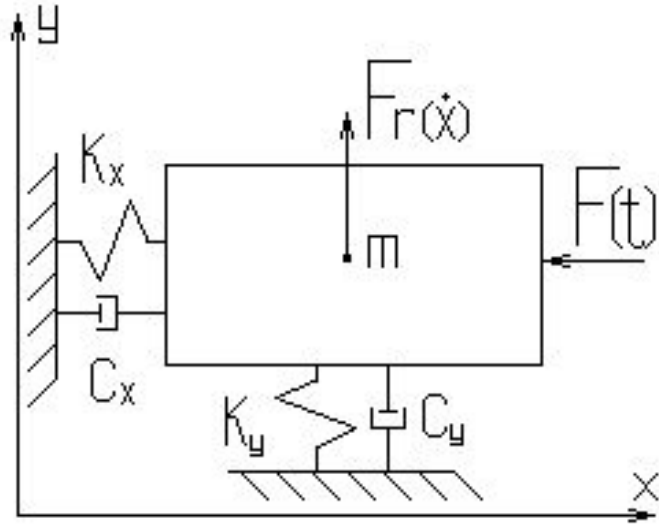
При $y=0$ $V_s(y)=V \Rightarrow c_2=V$

При $y=h(x)$ $V_s(y)=0 \Rightarrow c_1 = -\frac{V}{h(x)} - \frac{1}{2\mu} \left(\frac{dP}{dx} \right) h(x)$

При $\frac{dp}{dx} = 0$ $V_s(y) = V \left(1 - \frac{y}{h_p} \right)$, где h_p – высота щели в месте максимума давления

Системы со скоростной связью

$$F = \frac{6\mu V l^2 b}{h_0^2} K_F \Rightarrow F = K_\Gamma V$$



$$m\ddot{x} + c_x \dot{x} + K_x x = F$$

$$(mp^2 + c_x p + K_x)x = F$$

$$m\ddot{y} + c_y \dot{y} + K_y y = F_\Gamma$$

$$(mp^2 + c_y p + K_y)y = K_\Gamma p x$$

$$F_\Gamma = K_\Gamma \dot{x}$$

$$W_{\text{эвс}} = \frac{y}{F} = \frac{K_\Gamma p}{(mp^2 + c_x p + K_x)(mp^2 + c_y p + K_y)} = \frac{K_\Gamma p}{K_x K_y (T_1^2 p^2 + T_2 p + 1)(T_1'^2 p^2 + T_2' p + 1)}$$

Рис. 22 Простейшая динамическая система со

$$W_{\text{эвс}} = \frac{K_\Gamma p}{(T_1^2 p^2 + T_2 p + 1)(T_B p + 1)}, \text{ где } T_B = T_2' \text{ — постоянная времени всплывания}$$

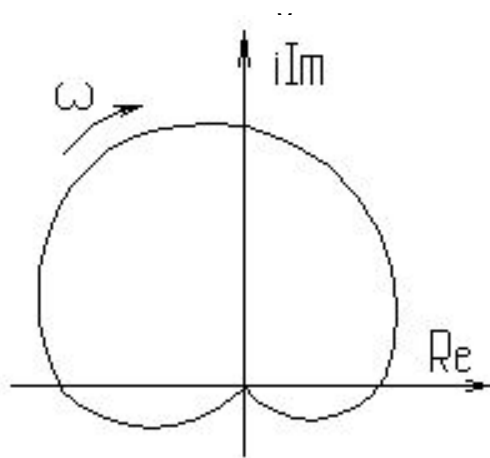


Рис. 23 Вид АФЧХ системы со скоростной связью

Лекция № 6.

Инерционная связь

Рабочие процессы

Процесс трения

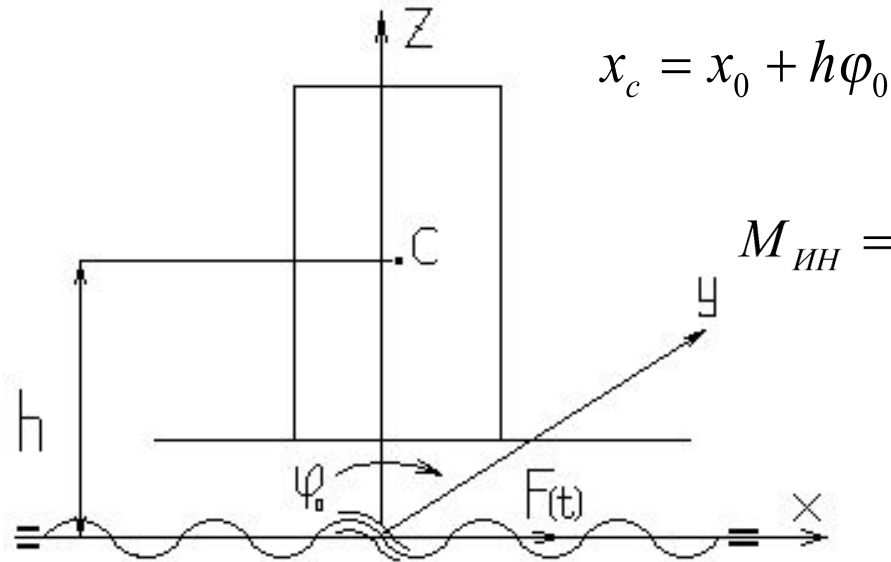


Рис. 22 Простейшая динамическая система с инерционной связью

$$F_{\text{жс}} + F_g + F_{\text{ИН}} = F$$

$$F_{\text{жс}} = K_x x_0$$

$$F_g = c_x \dot{x}_0$$

$$F_{\text{ИН}} = m \ddot{x}_c = m \ddot{x}_0 + mh \ddot{\varphi}_0$$

$$M_{\text{жс}} - M_g + M_{\text{ИН}} = 0$$

$$M_{\text{жс}} = K_\varphi \varphi_0 \quad M_g = c_\varphi \dot{\varphi}_0$$

$$M_{\text{ИН}} = J_c \ddot{\varphi}_0 + F_{\text{ИН}} h = J_c \ddot{\varphi}_0 + mh(\ddot{x}_0 + h \ddot{\varphi}_0) = (J_c + mh^2) \ddot{\varphi}_0 + mh \ddot{x}_0 = J_0 \ddot{\varphi}_0 + mh \ddot{x}_0$$

$$m \ddot{x}_0 + mh \ddot{\varphi}_0 + c_x \dot{x}_0 + K_x x_0 = F(t) \quad (1)$$

$$J_0 \ddot{\varphi}_0 + mh \ddot{x}_0 + c_\varphi \dot{\varphi}_0 + K_\varphi \varphi_0 = 0 \quad (2)$$

$$\left. \begin{aligned} (m p^2 + c_x p + K_x) x_0(p) + mh p^2 \varphi_0(p) &= F(p) \\ (J_0 p^2 + c_\varphi p + K_\varphi) \varphi_0(p) + mh p^2 x_0(p) &= 0 \end{aligned} \right\}$$

$$W_{\text{эус}}(p) = \frac{\varphi_0(p)}{F(p)} = \frac{K_F p^2}{K_F m h_0 p^4 - (T_1^2 p^2 + T_2 p + 1)(T_1'^2 p^2 + T_2' p + 1)}, \text{ где}$$

$$K_F = \frac{mh_0}{K_x K_\varphi}$$

Процесс трения

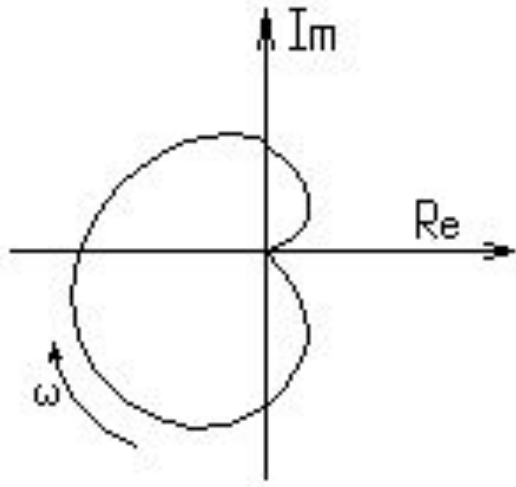
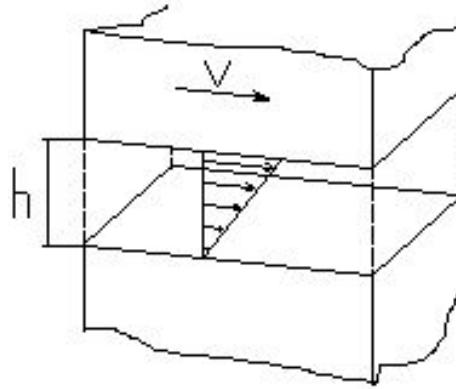


Рис. 25 Вид АФЧХ системы с инерционной связью

$$F_k = fN,$$

где

$$N = c_N \delta^m \Rightarrow F_k = f c_N \delta^m \quad F_k = f_{K_N} \delta$$



$$\tau = \mu \frac{dV_s}{dy}$$

$$F_{\text{жс}} = \tau S = \mu \frac{V}{h} S = K_{\text{жс}} V$$

$$\tau = \mu \frac{V}{h}$$

$$F_{\text{см}} = fN + K_{\text{жс}} V, \quad N = F_{\text{ВН}} - F_{\Gamma} = F_{\text{ВН}} - K_{\Gamma} V$$

где

$$F_{\text{см}} = f(F_{\text{ВН}} - K_{\Gamma} V) + K_{\text{жс}} V$$

$$F_{\text{тр}} = fF_{\text{ВН}} \quad F_{\text{тр}} = K_{\text{жс}} V, \text{ где } V > V_{\text{кр}}$$

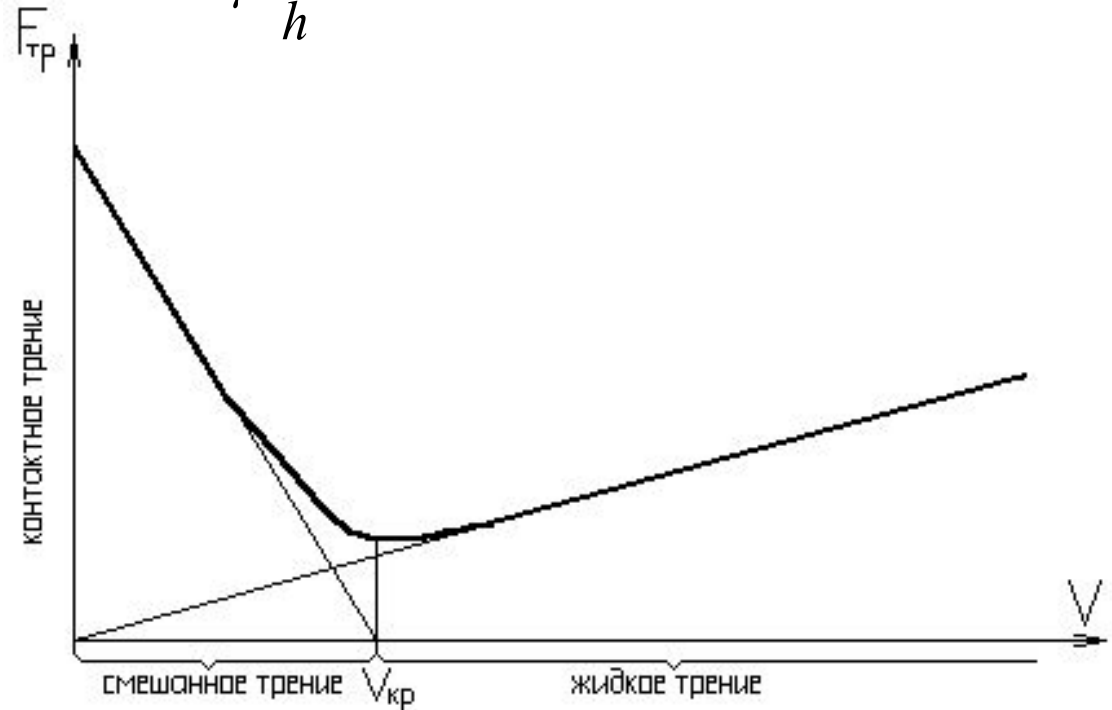


Рис. 26 Кривая Штрибека

$$(T_1^2 p^2 + T_2 p + 1)x = \frac{F_{mp}}{K_x}$$

$$(T_1'^2 p^2 + T_2' p + 1)y = \frac{K_\Gamma}{K_y} px$$

$$F_{mp} = F_{mp}^{(1)} + F_{mp}^{(2)} = fK_N y + K_{эс} x$$

$$F_{Tp}^{(1)} = fK_N y = K_T y$$

$$F_{mp} = \frac{\beta}{T_1'^2 p^2 + T_2' p + 1} px, \quad \text{где} \quad \beta = \frac{K_T K_\Gamma}{K_y}$$

$$W_T(p) = \frac{F(p)}{px(p)} \approx \frac{\beta}{T_B p + 1}$$

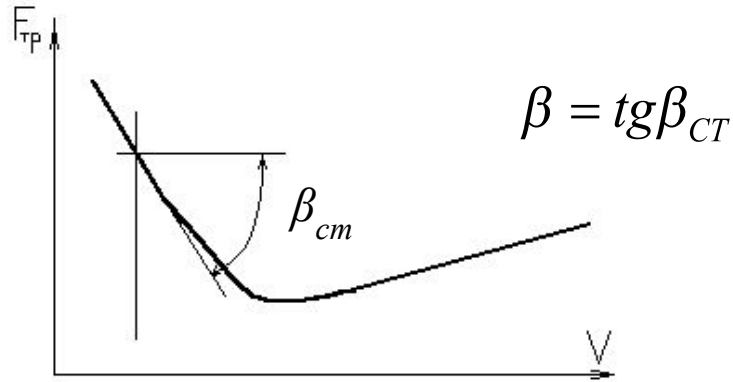


Рис. 27 Геометрический смысл постоянной β

Практическое воздействие на процесс трения осуществляется следующими путями:

- Подбором материалов трущихся тел;
- Введением новых видов смазки;
- Изменением геометрии профилей контактирующих поверхностей;
- Изменением нормальной нагрузки к поверхности.

Лекция № 7.

Процесс резания

Устойчивость перемещения узлов станка

Устойчивость динамической системы

станка при резании

Процесс резания

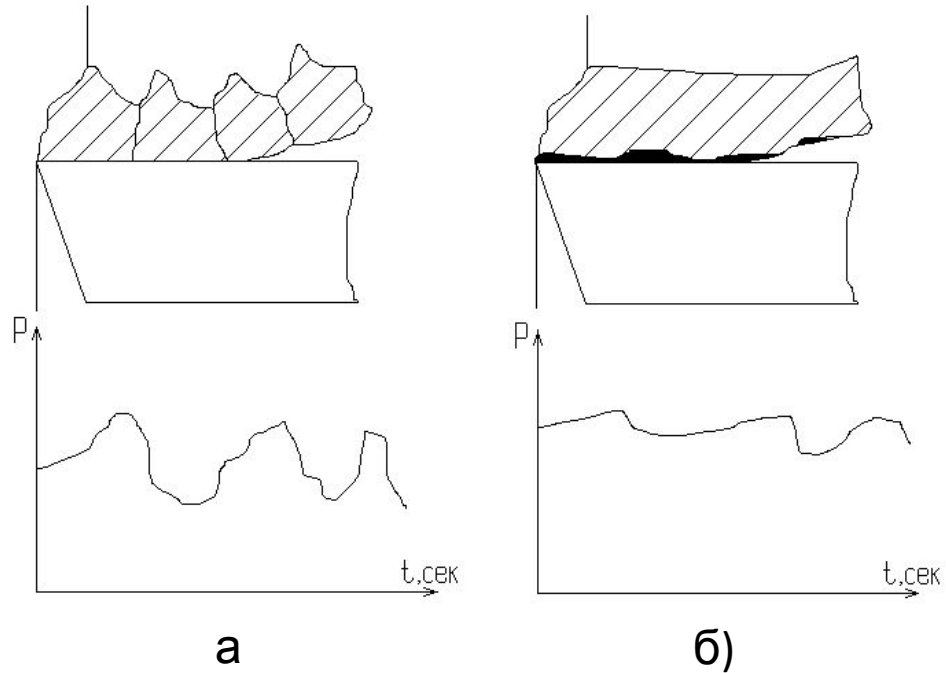


Рис. 28 Вид стружки и колебания силы резания: а) - при образовании стружки надлома; б) - при формировании периодически срывающегося нароста

$$W_p(p) = \frac{P(p)}{y(p)} = \frac{K_p}{1 + iT_p\omega} = \frac{K_p}{1 + T_p^2\omega^2} - i \frac{K_p T_p \omega}{1 + T_p^2\omega^2}$$

$$P \approx \frac{K_p}{1 + T_p p} y \quad K_p = k' v \xi b_0 \quad T_p = k'' \frac{a \xi}{U}$$

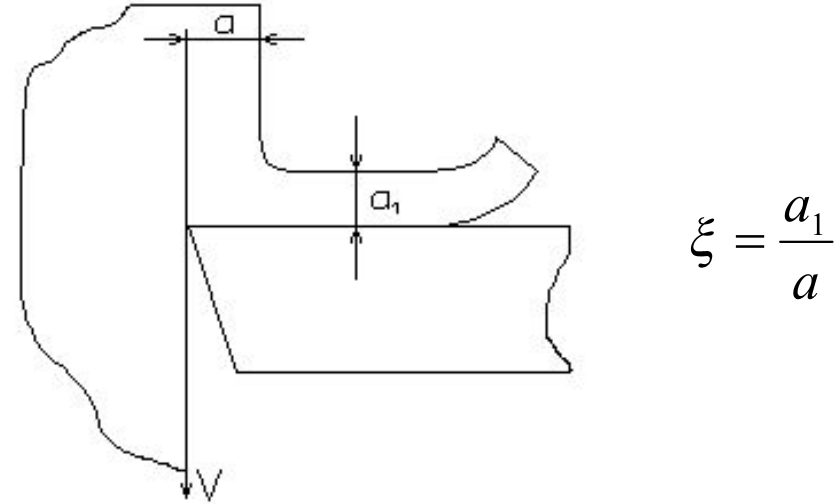


Рис. 29 Усадка стружки

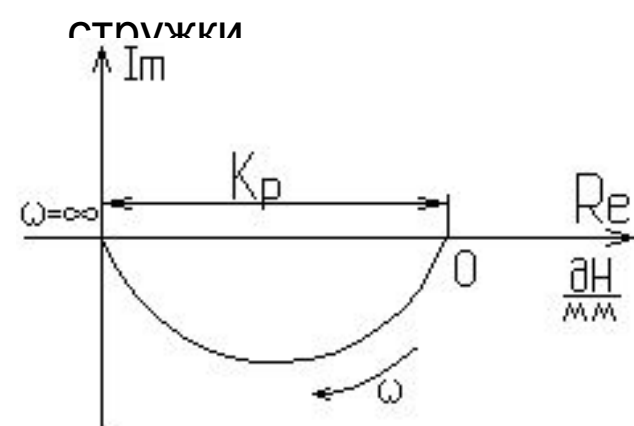
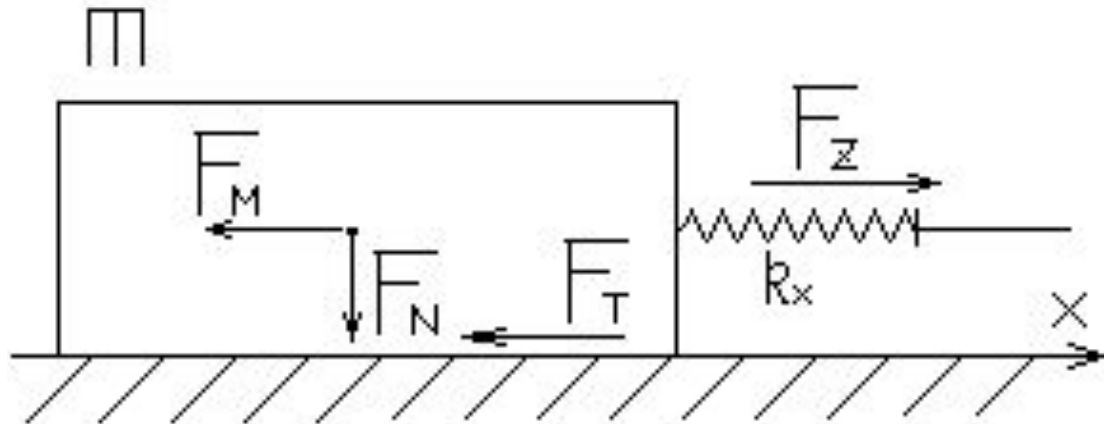


Рис. 30 АФЧХ процесса резания

Устойчивость перемещения узлов станка

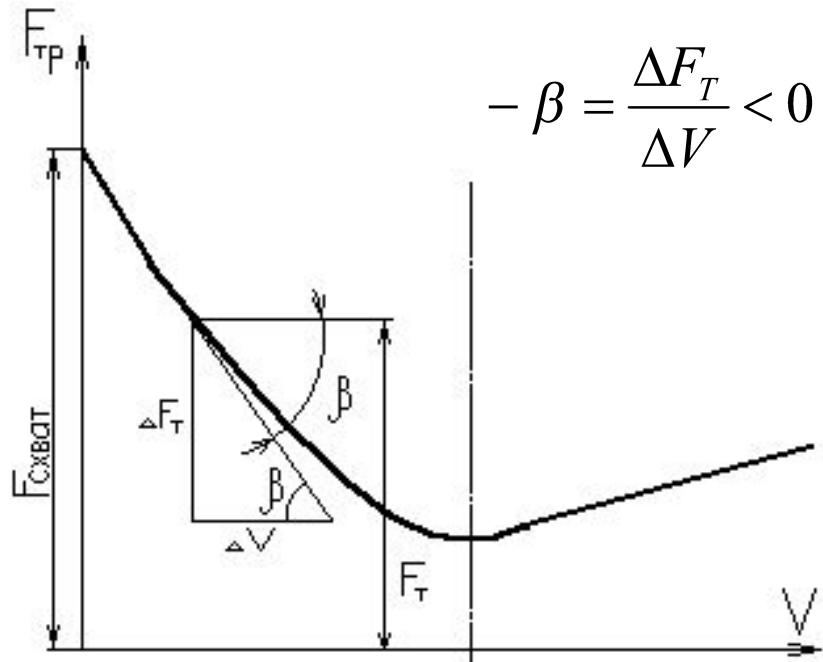


$$F_Z = F_T + F_M$$

$$F_M = m\ddot{x} \quad F_T = F_{CXBAT} - \beta\dot{x}$$

$$F_Z = K_{JI}(vt_0 - x)$$

$$m\ddot{x} - \beta\dot{x} + kx = K_x vt - F_{CXBAT}$$



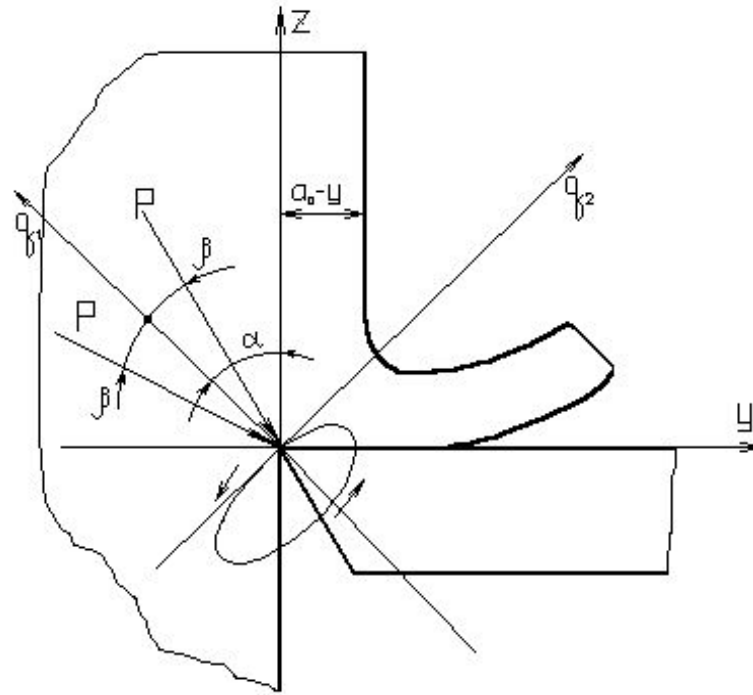
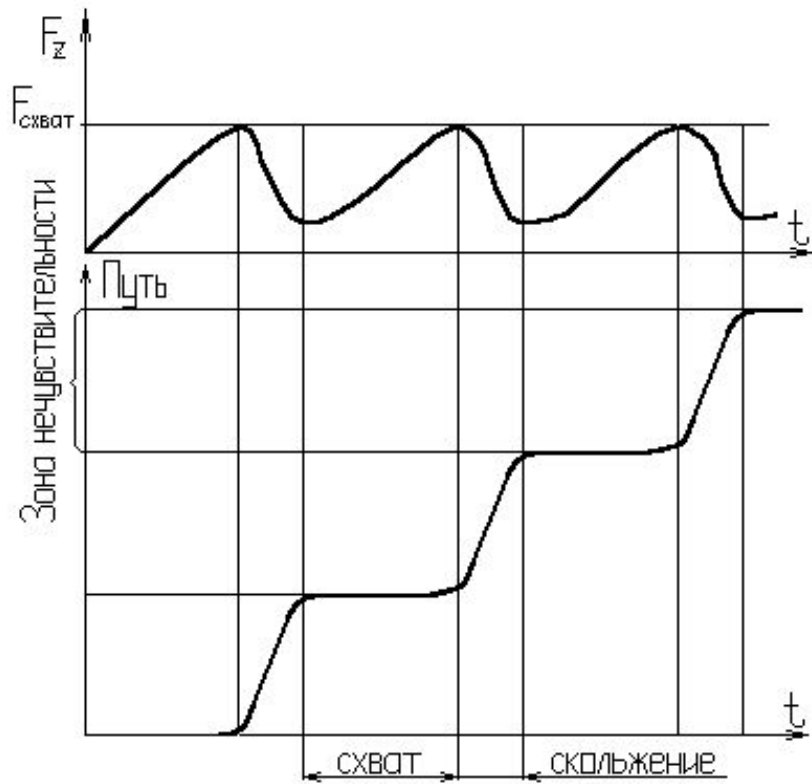
Пока $k_x vt \leq F_{CXBAT}$

$$k_x vt = F_{Tp} \quad x=0$$

Когда $k_x vt_0 > F_{CXBAT}$
а

$$m\ddot{x} = k_x (vt_0 - x) - (F_{CXBAT} - \beta\dot{x})$$

Устойчивость динамической системы станка при резании.



$$P_{\text{полн}} = k_P(a_0 - y) = k_P a_0 - k_P y = P_{CT} + P$$

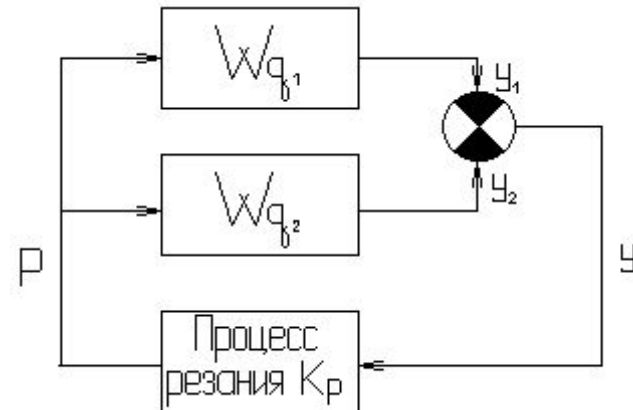
$P = k_P y$ – динамическая составляющая силы резания

$$m_1 \ddot{q}_1 + c_1 \dot{q}_1 + k_1 q_1 = P \cos \beta = -k_P y \cos \beta$$

$$m_2 \ddot{q}_2 + c_2 \dot{q}_2 + k_2 q_2 = P \sin \beta = -k_P y \sin \beta$$

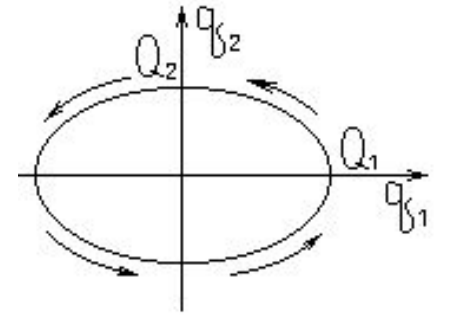
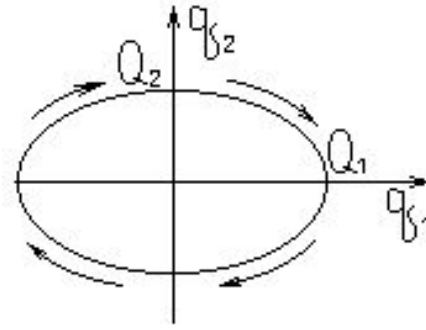
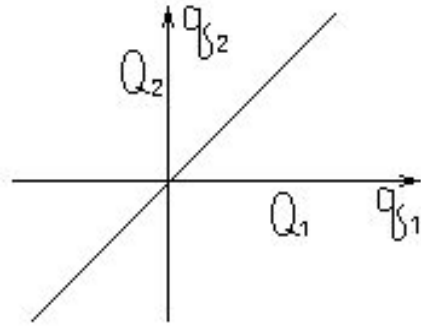
$$y = q_2 \cos \alpha - q_1 \sin \alpha = y_2 - y_1$$

$$z = q_1 \cos \alpha + q_2 \sin \alpha$$



$$q_1 = Q_1 \cos(\omega t - \varphi_1)$$

$$q_2 = Q_2 \cos(\omega t - \varphi_2)$$



$$\varphi_1 - \varphi_2 = 0 \quad \begin{aligned} q_1 &= Q_1 \cos \omega t \\ q_2 &= Q_2 \cos \omega t \end{aligned}$$

$$\varphi_1 - \varphi_2 = \frac{\pi}{2} \quad \begin{aligned} q_1 &= Q_1 \cos \omega t \\ q_2 &= Q_2 \cos\left(\omega t + \frac{\pi}{2}\right) = -Q_2 \sin \omega t \end{aligned}$$

$$\varphi_1 - \varphi_2 = -\frac{\pi}{2} \quad \begin{aligned} q_1 &= Q_1 \cos \omega t \\ q_2 &= Q_2 \cos\left(\omega t - \frac{\pi}{2}\right) = Q_2 \sin \omega t \end{aligned}$$

$$\oint_L P ds = \oint_L (P_y dy + P_z dz)$$

$$q_1 = Q_1 \cos(\varphi - \varphi_1)$$

$$q_2 = Q_2 \cos(\varphi - \varphi_1)$$

$$y = -Q_1 \sin \alpha \cos(\varphi - \varphi_1) + Q_2 \cos \alpha \cos(\varphi - \varphi_2)$$

$$z = Q_1 \cos \alpha \cos(\varphi - \varphi_1) + Q_2 \sin \alpha \cos(\varphi - \varphi_2)$$

$$dy = Q_1 \sin \alpha \sin(\varphi - \varphi_1) d\varphi - Q_2 \cos \alpha \sin(\varphi - \varphi_2) d\varphi$$

$$dz = -Q_1 \cos \alpha \sin(\varphi - \varphi_1) d\varphi - Q_2 \sin \alpha \sin(\varphi - \varphi_2) d\varphi$$

$$P_y = -k_p \sin(\alpha - \beta) y = k_p \sin(\alpha - \beta) Q_1 \sin \alpha \cos(\varphi - \varphi_1) -$$

$$- k_p \sin(\alpha - \beta) Q_2 \cos \alpha \cos(\varphi - \varphi_2)$$

$$P_z = -k_p \cos(\alpha - \beta) y = k_p \cos(\alpha - \beta) Q_1 \sin \alpha \cos(\varphi - \varphi_1) -$$

$$- k_p \cos(\alpha - \beta) Q_2 \cos \alpha \cos(\varphi - \varphi_2)$$

$$\oint_L (P_y dy + P_z dz) = k_p \sin(\alpha - \beta) \int_0^{2\pi} [Q_1 \sin \alpha \cos(\varphi - \varphi_1) - Q_2 \cos \alpha \cos(\varphi - \varphi_2)] \times$$

$$[Q_1 \sin \alpha \sin(\varphi - \varphi_1) - Q_2 \cos \alpha \sin(\varphi - \varphi_2)] d\varphi + k_p \cos(\alpha - \beta) \int_0^{2\pi} [Q_1 \sin \alpha \cos(\varphi - \varphi_1) -$$

$$- Q_2 \cos \alpha \cos(\varphi - \varphi_2)] \times [-Q_1 \cos \alpha \sin(\varphi - \varphi_1) - Q_2 \sin \alpha \sin(\varphi - \varphi_2)] d\varphi =$$

$$0 - \pi k_p Q_1 Q_2 \cos(\alpha - \beta) \sin(\varphi_1 - \varphi_2)$$

$$A_{P_y} = 0 \quad A_{P_z} = -\pi k_p Q_1 Q_2 \cos(\alpha - \beta) \sin(\varphi_1 - \varphi_2)$$

