

Лекция 7

- Счетчики
- Регистры

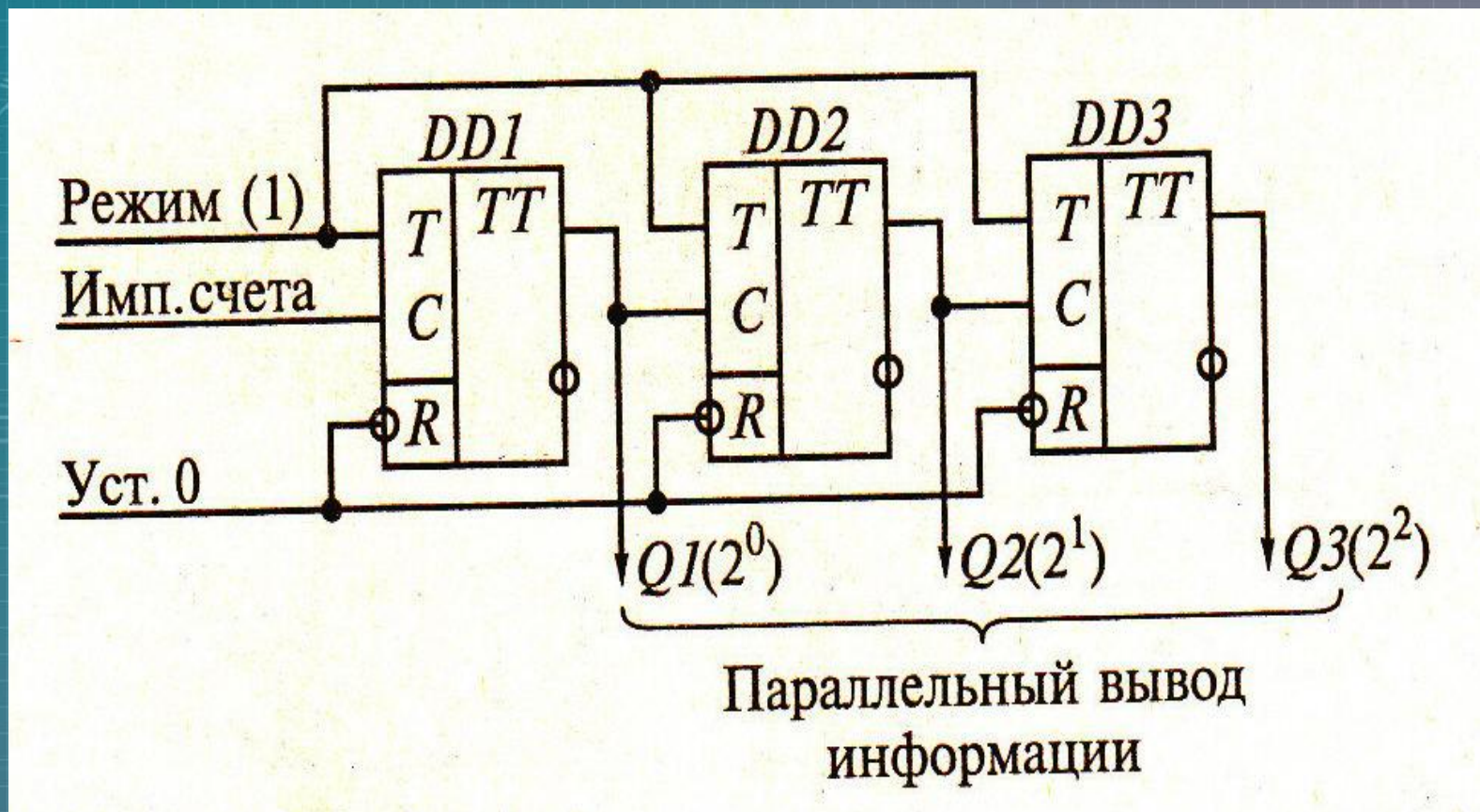


Счетчики

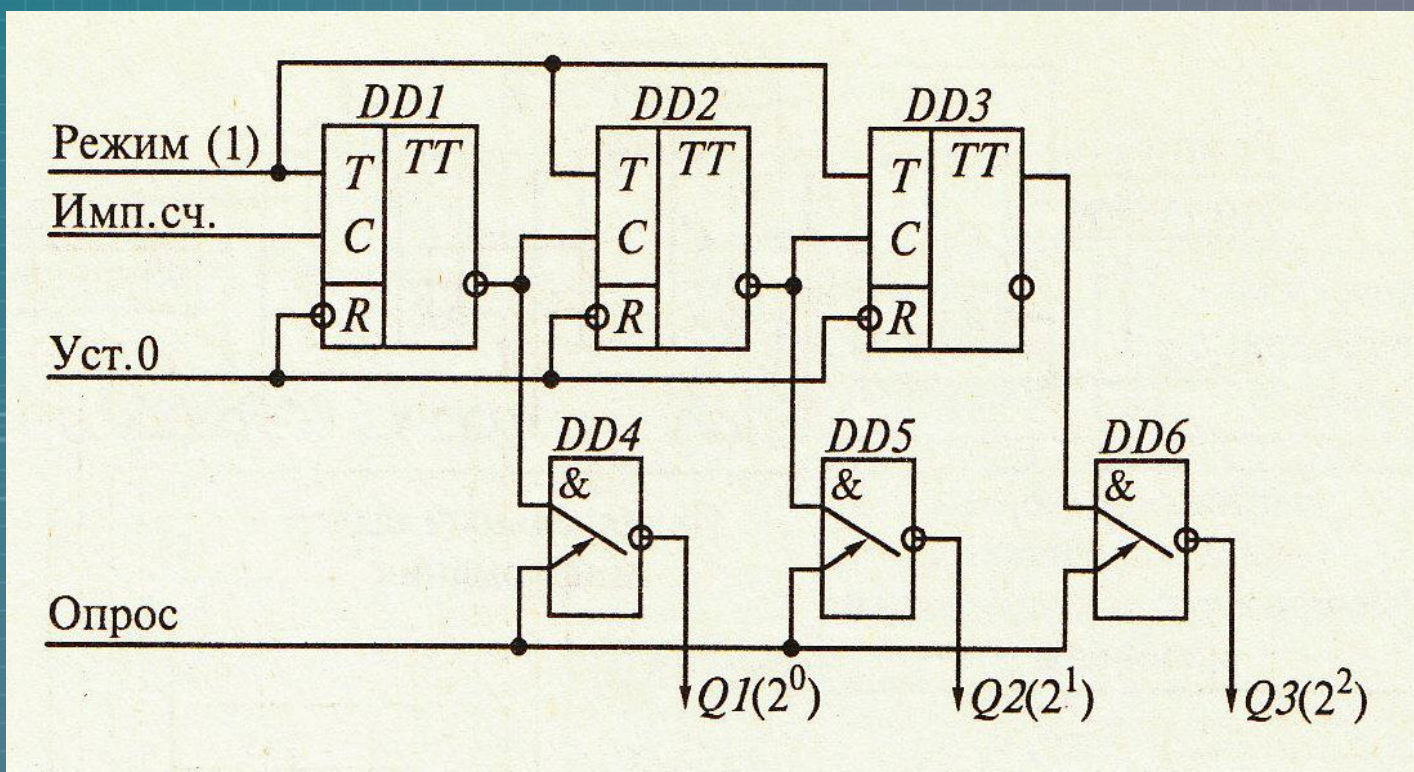
- Устройство для счета сигналов, поступающих на его вход. Основа построения таймеров.



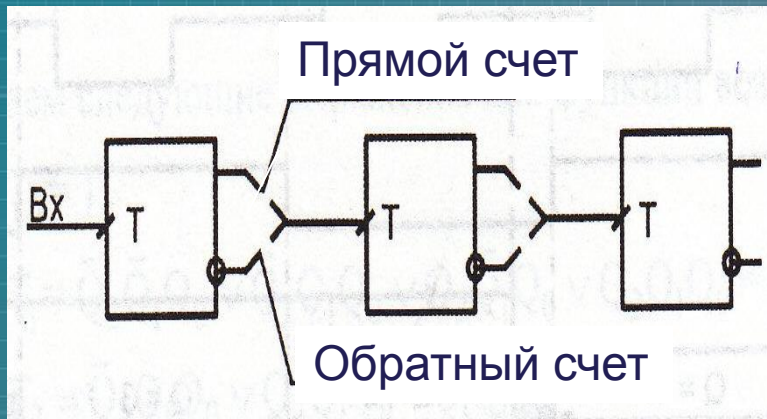
Счетчик асинхронный последовательный прямого счета



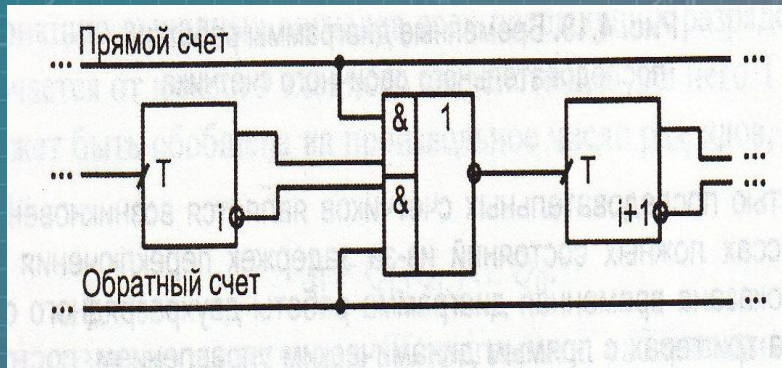
Счетчик асинхронный последовательный обратного счета



Реверсивный последовательный асинхронный счетчик

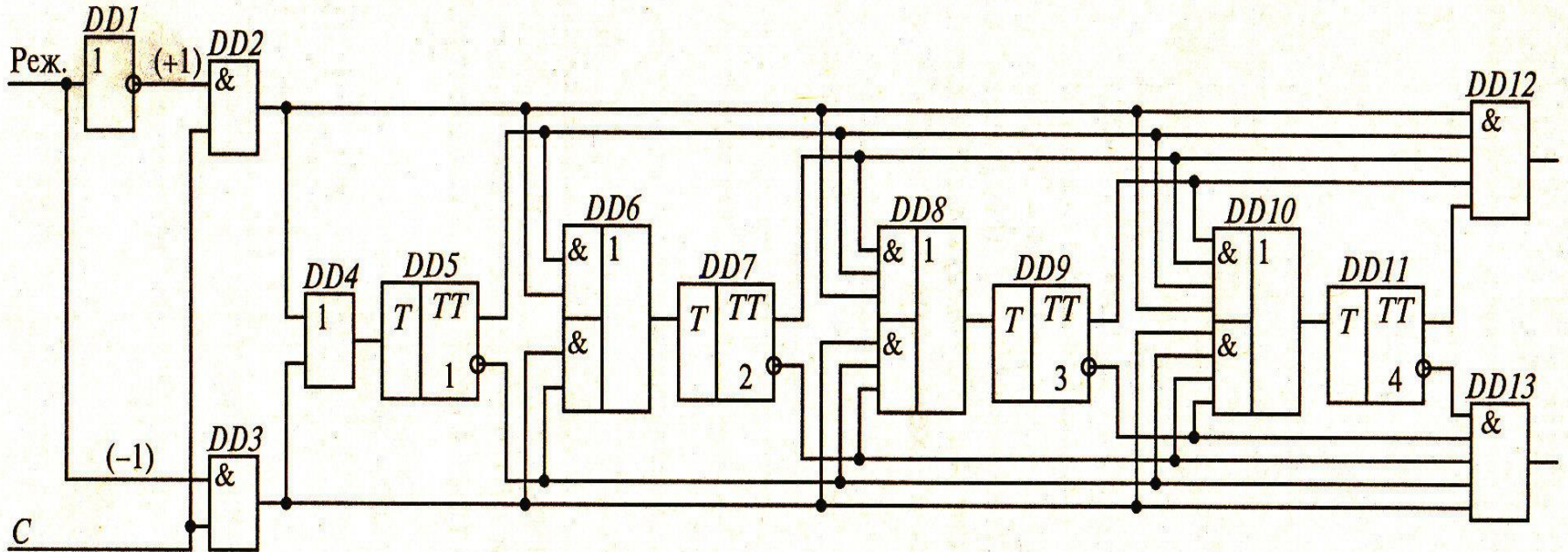


Каждый триггер переключается выходным сигналом предыдущего.



Максимальная частота переключений в режиме деления частоты ограничивается частотой переключения младшего разряда.

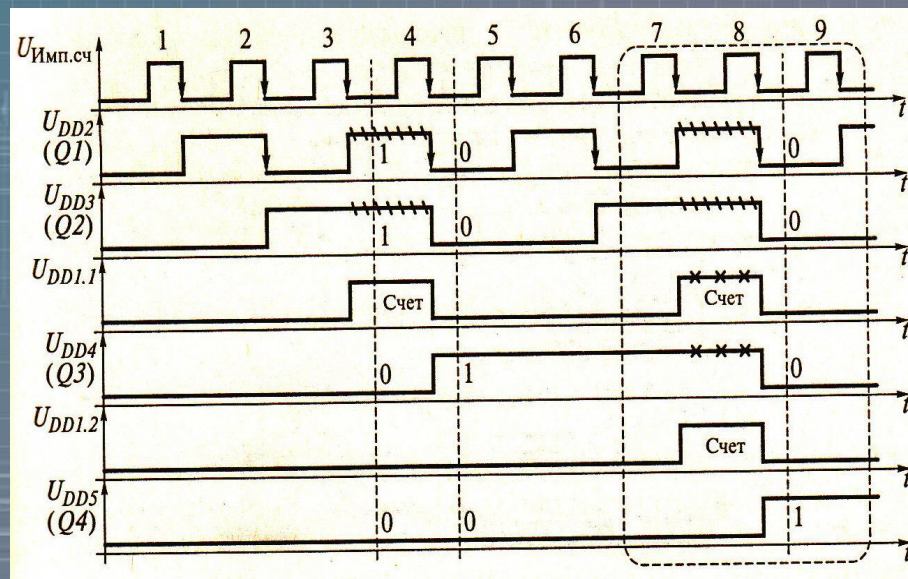
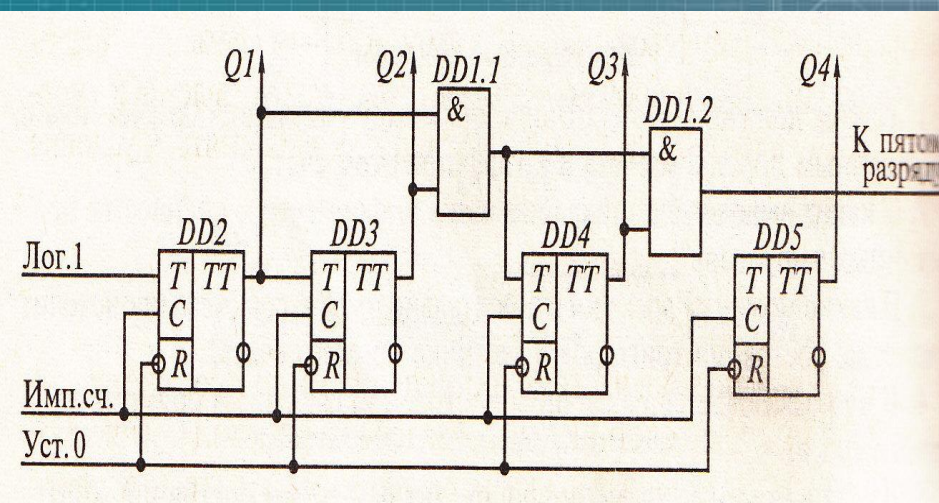
Реверсивный последовательный асинхронный счетчик



Очевидно, что последовательный перенос и задержка переключения триггеров приводит к замедлению работы подобных схем.

Счетчик синхронный со сквозным или параллельным переносом

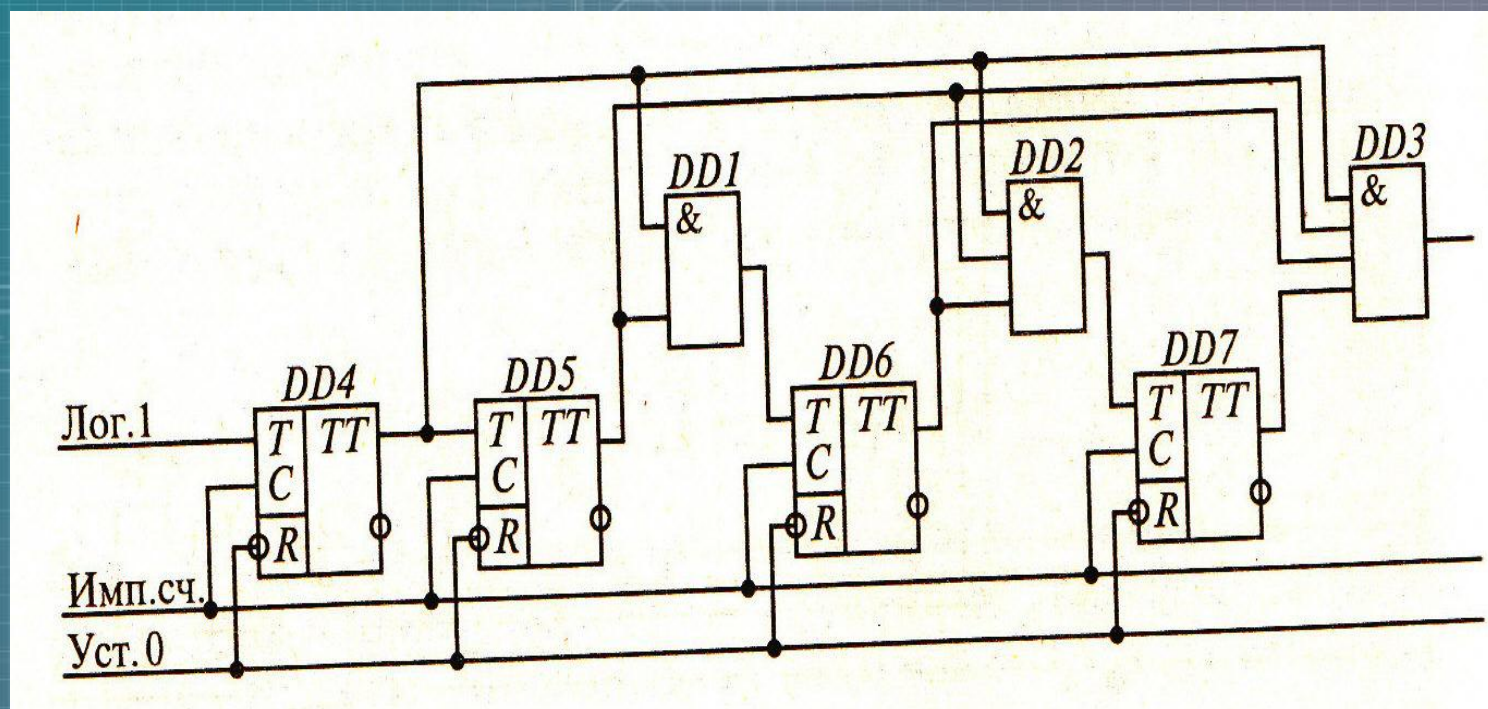
Время установления нового состояния не зависит от разрядности счетчика.



Особенность счетчиков синхронного типа это наличие ситуаций с одновременным переключением всех разрядов (1111 в 0000), при этом возникает значительный токовый импульс в цепях питания. Это может привести к сбою работы устройства.

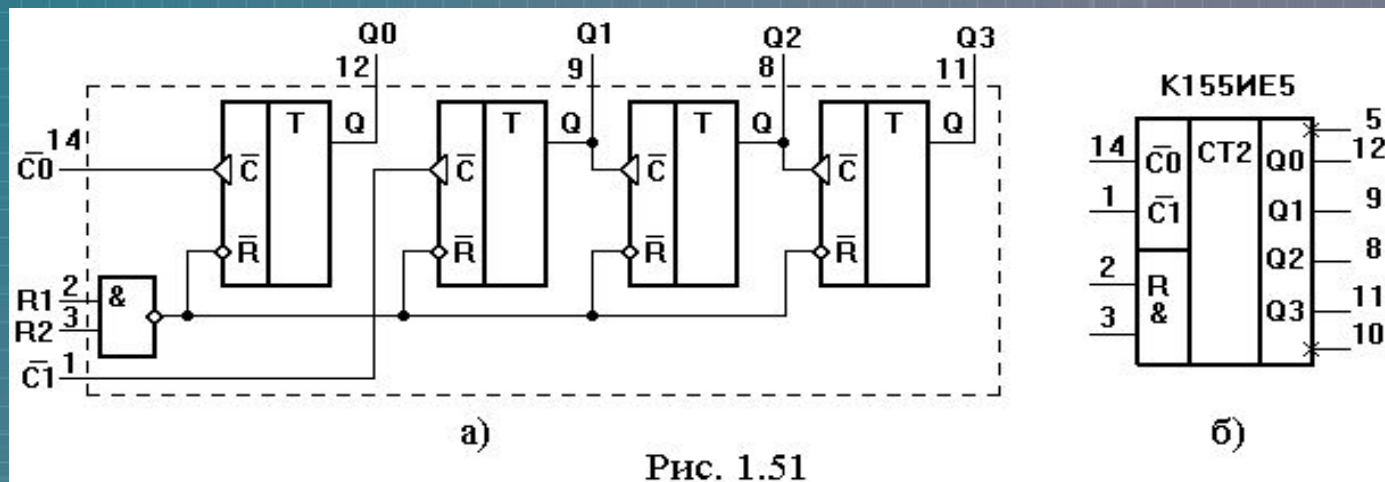
Синхронный счетчик с параллельным переносом

Осуществляется выявление возможного состояния триггера старшего разряда путем анализа младших разрядов.

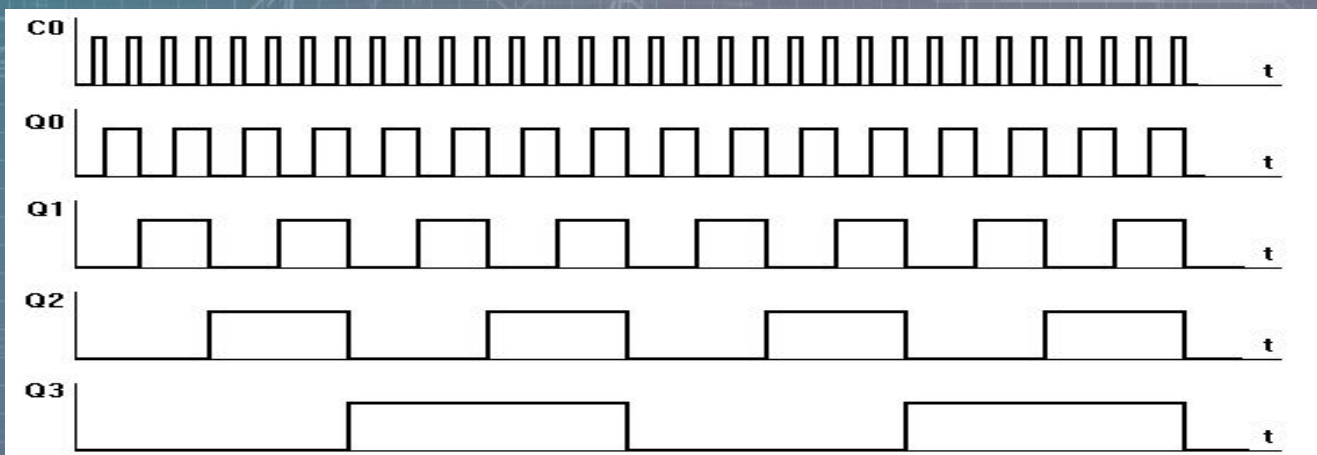


Интегральное исполнение счетчиков

К155ИЕ5

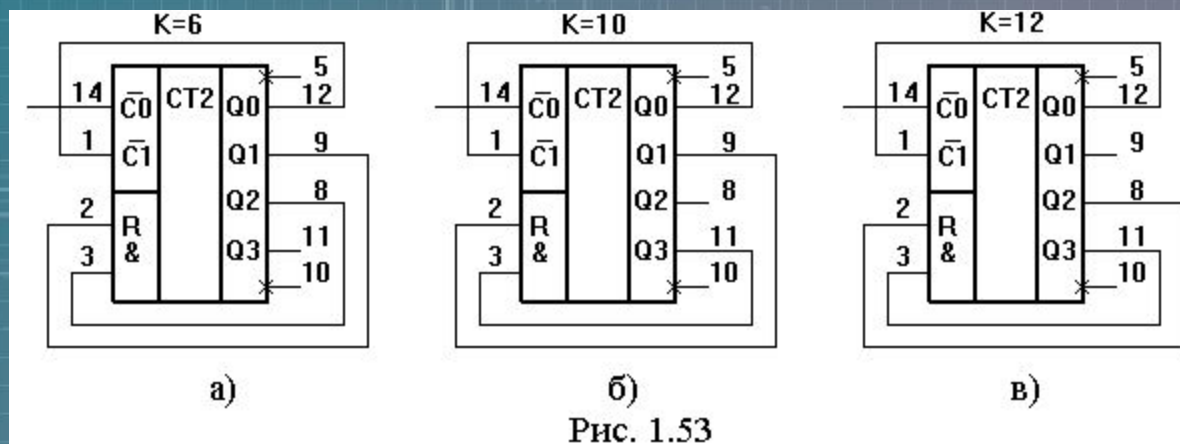


Два счетчика:
- с коэффициентом 2
- с коэффициентом 8



Счетчики с управляемым сбросом

- Способ построения счетчиков с произвольным коэффициентом пересчета. Не требует изменения самой схемы счетчика.



Схемы с разным числом пересчета и управляемым обнулением.

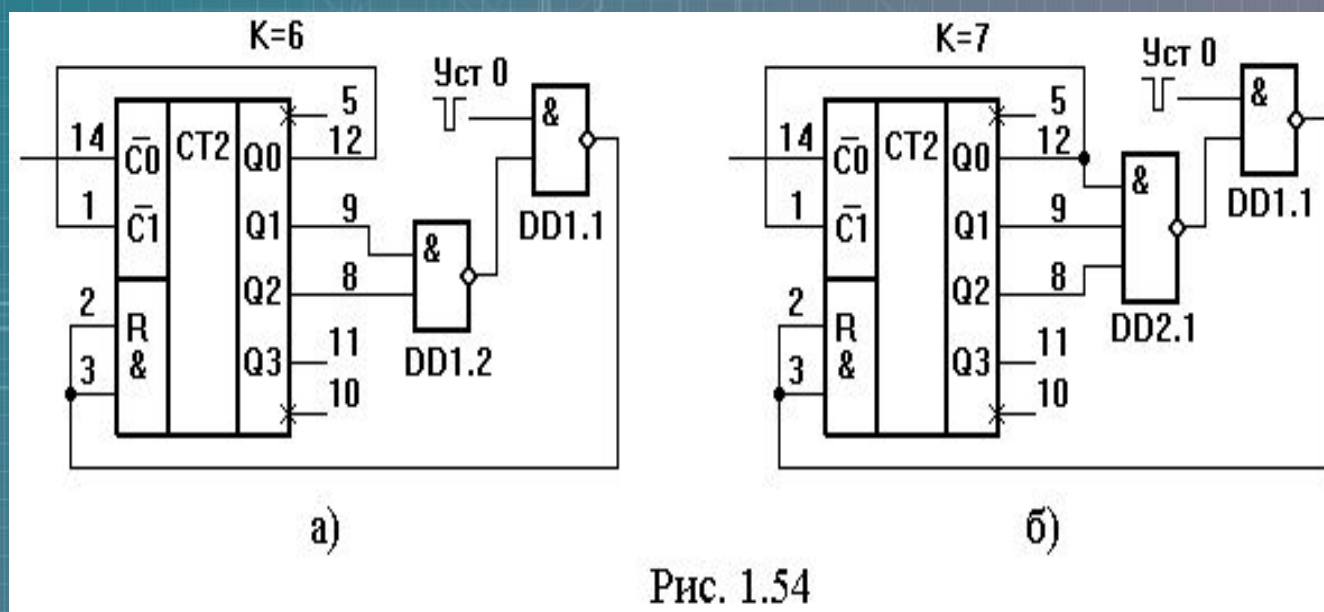


Рис. 1.54

Интегральные схемы счетчиков

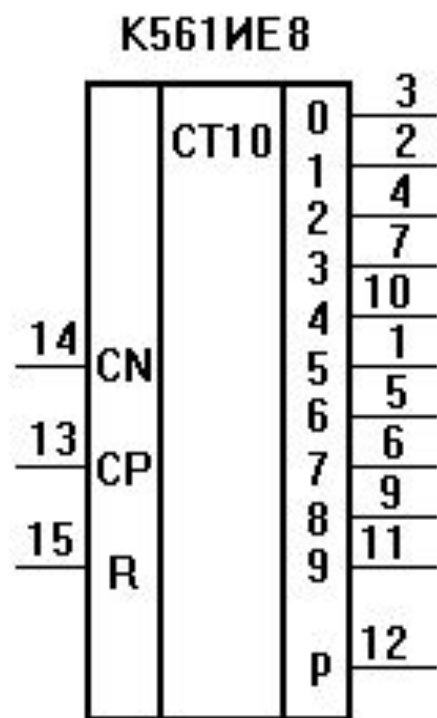


Рис. 1.55

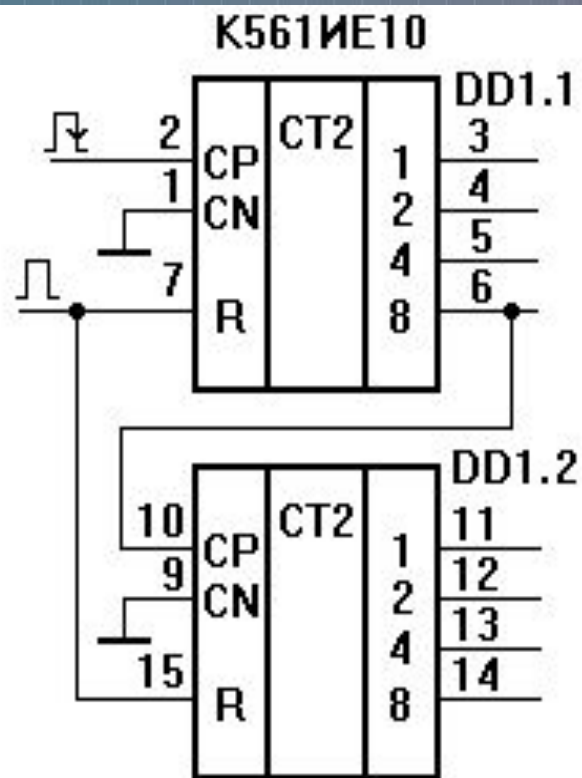
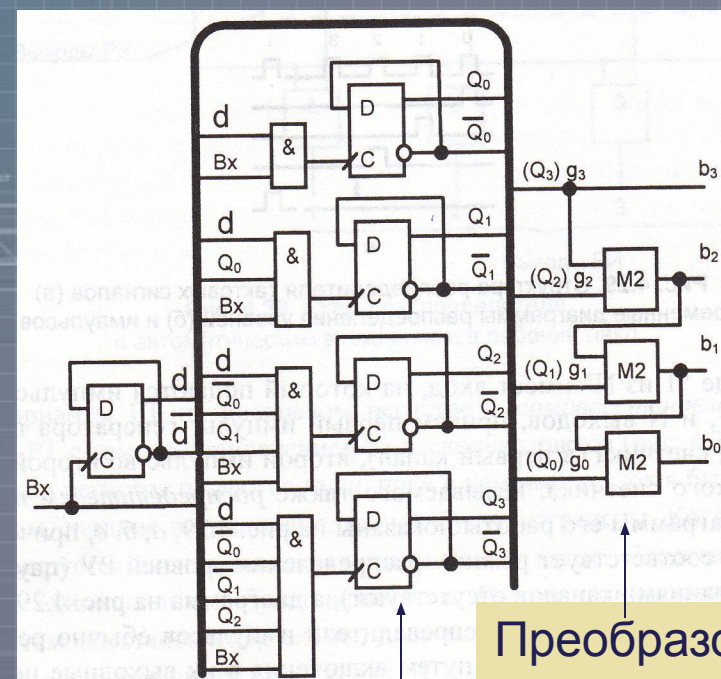


Рис. 1.56

Счетчики с недвоичным кодированием

- **Счетчики в коде Грея** (при переходе от любой кодовой комбинации к следующей меняется только один разряд).
Устраняют одновременные переключения во многих разрядах.

Отсчет	Q_3	Q_2	Q_1	Q_0	D
0	0	0	0	0	0
1	0	0	0	1	1
2	0	0	1	1	0
3	0	0	1	0	1
4	0	1	1	0	0
5	0	1	1	1	1
6	0	1	0	1	0
7	0	1	0	0	1
8	1	1	0	0	0
9	1	1	0	1	1
10	1	1	1	1	0
11	1	1	1	0	1
12	1	0	1	0	0
13	1	0	1	1	1
14	1	0	0	1	0
15	1	0	0	0	1

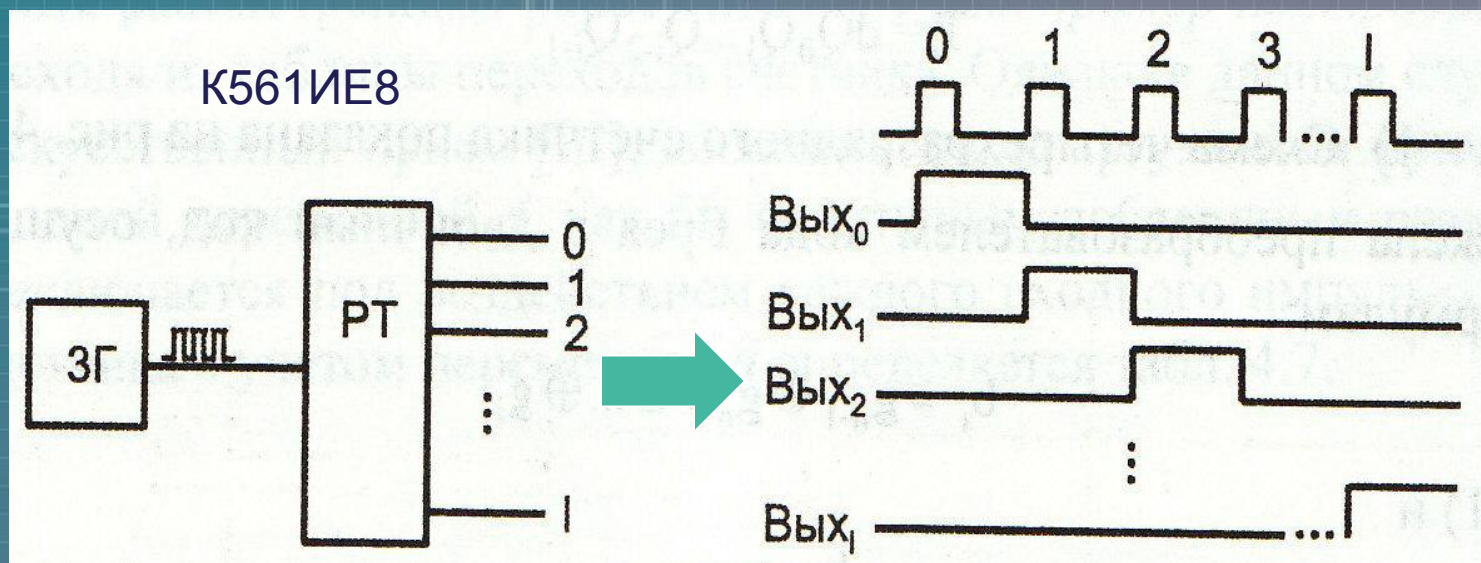


счетчик

Преобразователь
кода

Счетчики с недвоичным кодированием

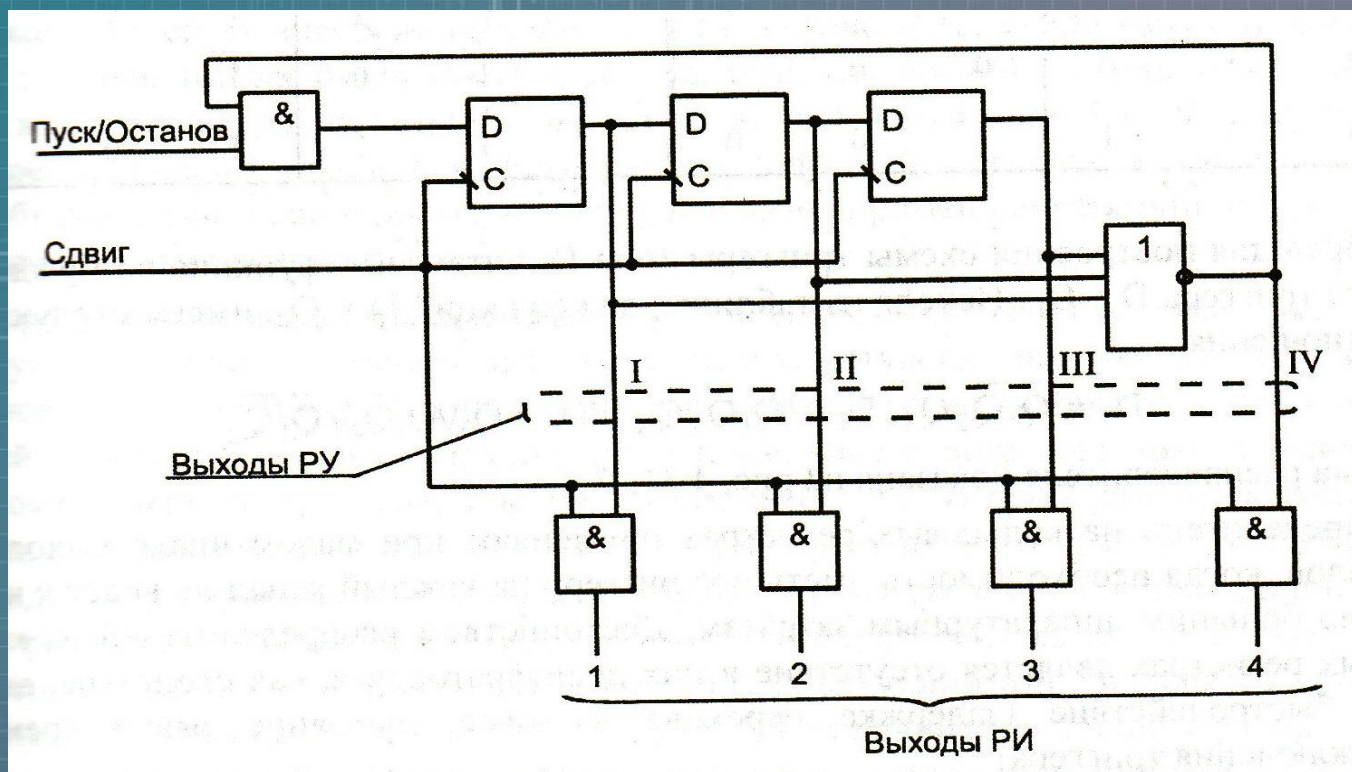
- Счетчики в коде «1» из N. Применяют в системах тактирования, управления. На их основе получают импульсные последовательности с заданными временными диаграммами.



Счетчик или распределитель тактов (PT)

Счетчики с недвоичным кодированием

- Счетчики в коде «1» из N на кольцевых регистрах.



Регистры

- Предназначен для приема, хранения, сдвига и передачи информации словами.

Однотактные

Последовательные

Двухтактные

Параллельные

Последовательно-
параллельные

SIPO

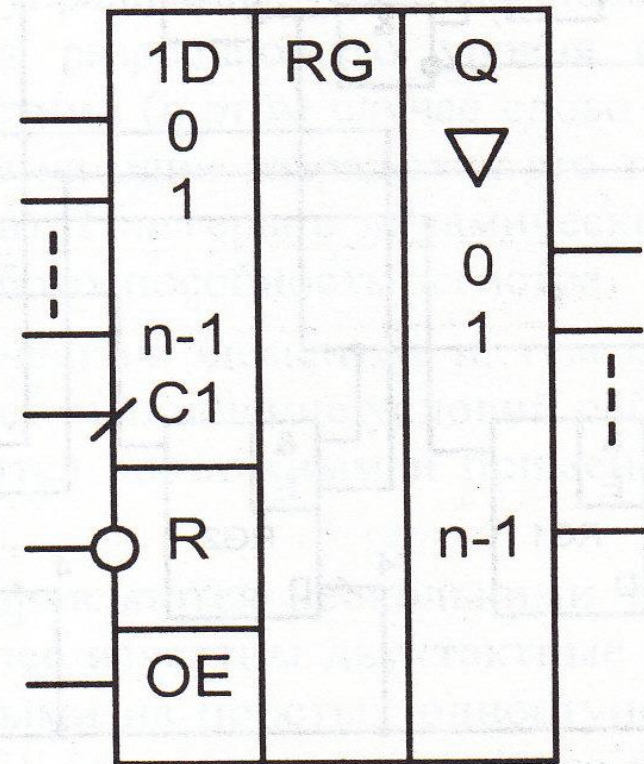
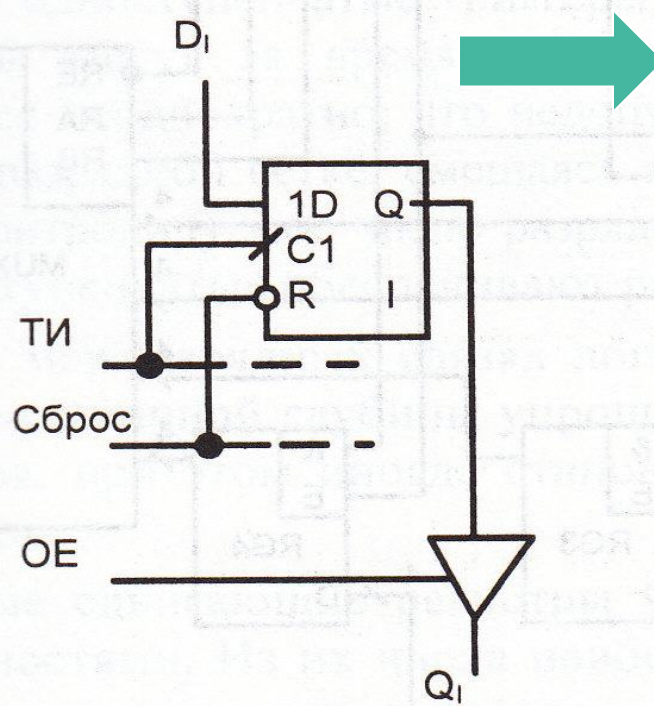
PISO

Вправо
Влево
реверс

Сдвигающие

Условное обозначение

Одна ячейка регистра

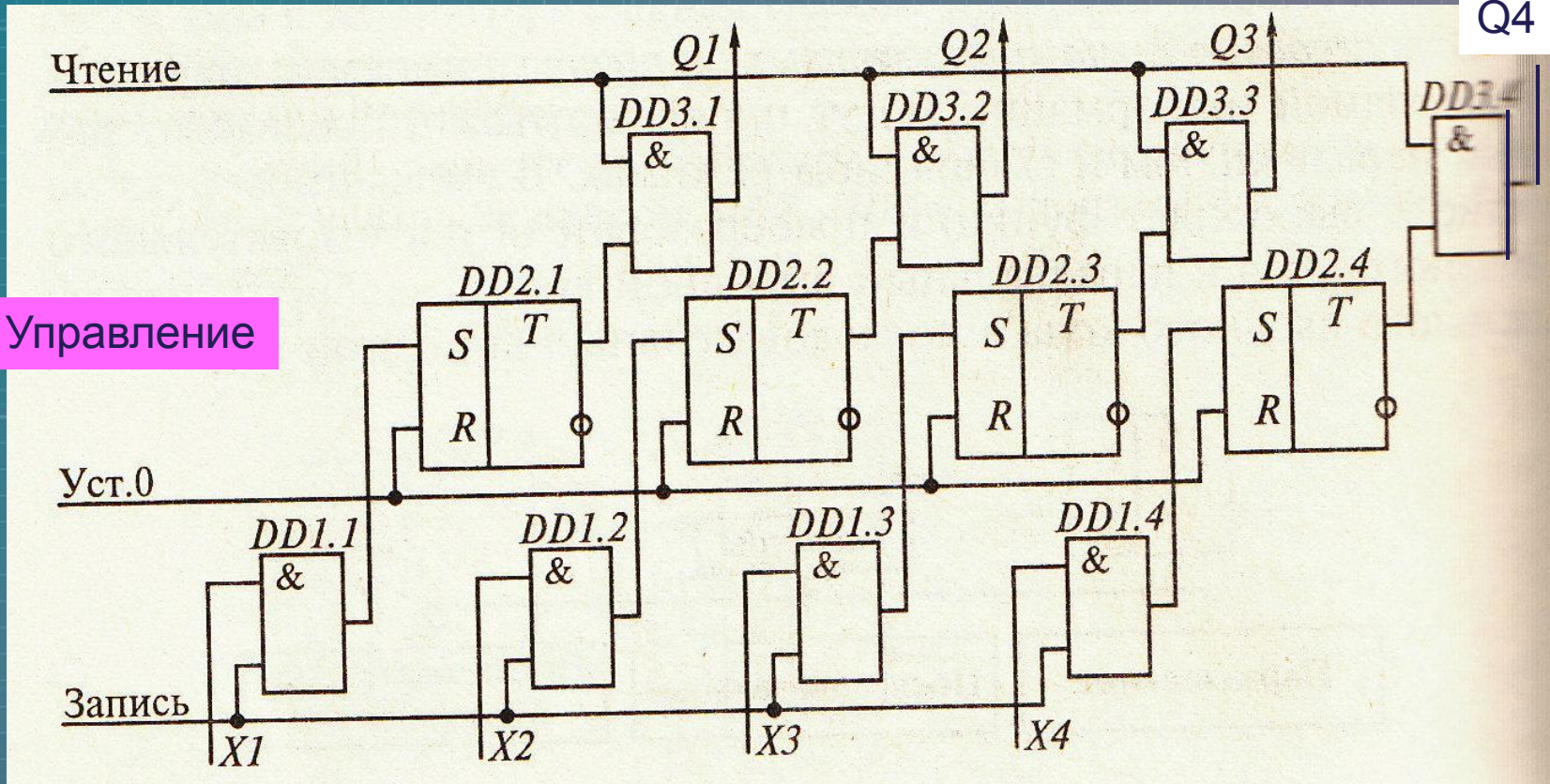


Параллельный регистр на основе RS триггера

ВЫХОДЫ

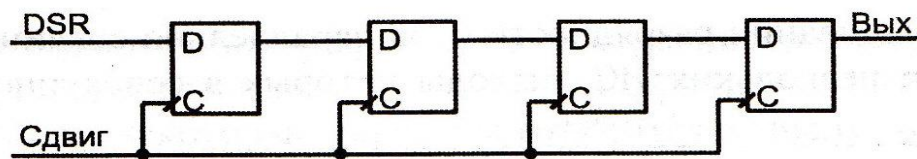
Q4

Управление



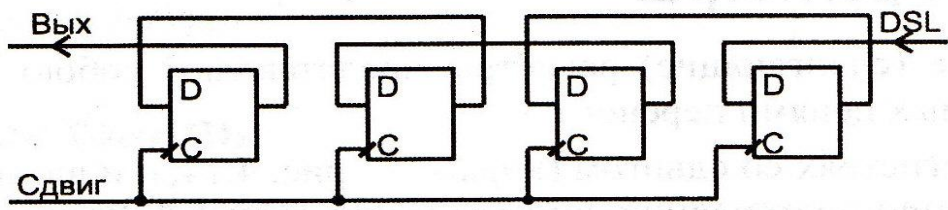
Входы

Сдвигающие регистры



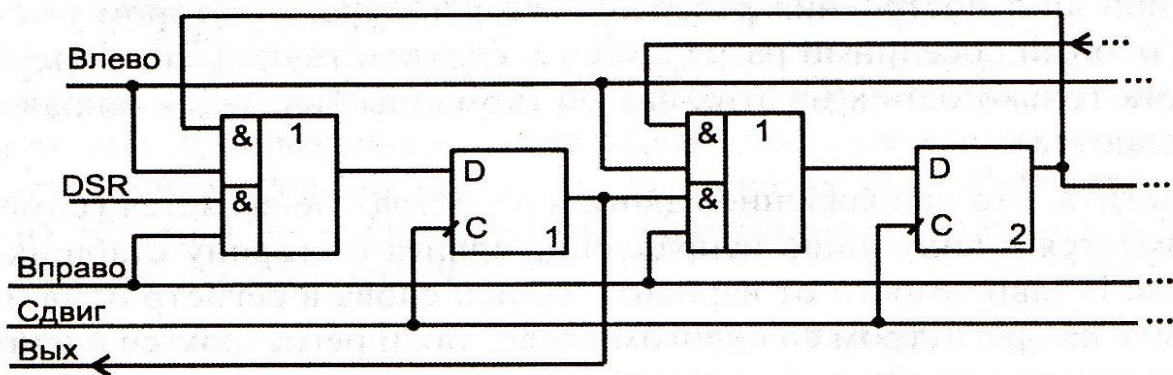
а

Сдвиг вправо DSR



б

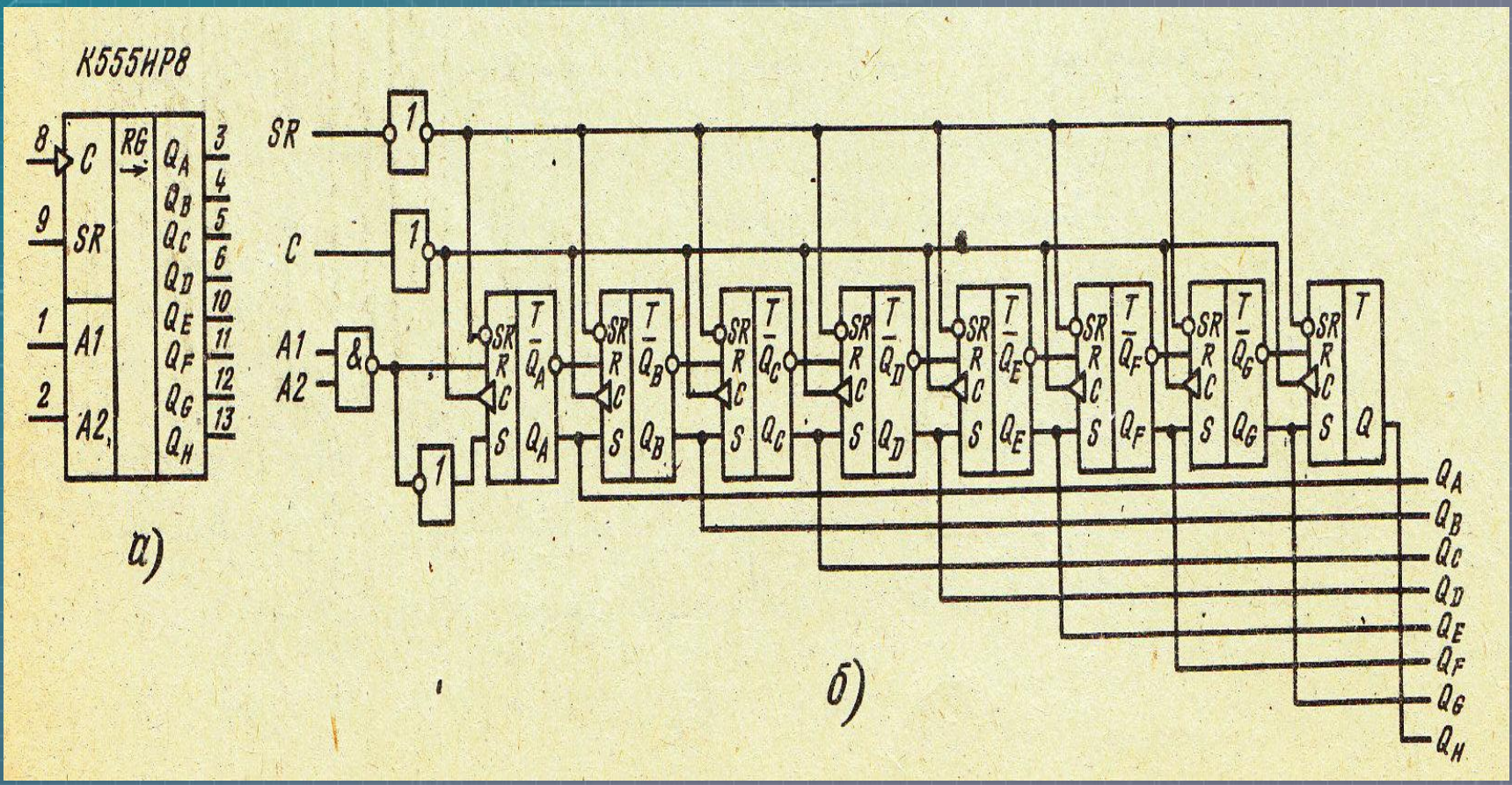
Сдвиг влево DSL



Реверс

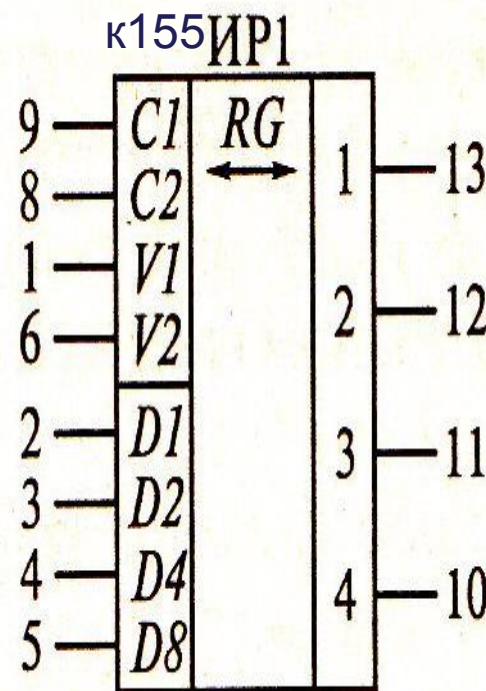
Пример последовательного регистра К555ИР8 с параллельным выходом

Сдвиг вправо и перевод последовательного кода в параллельный



Регистр в интегральном исполнении К155ИР1

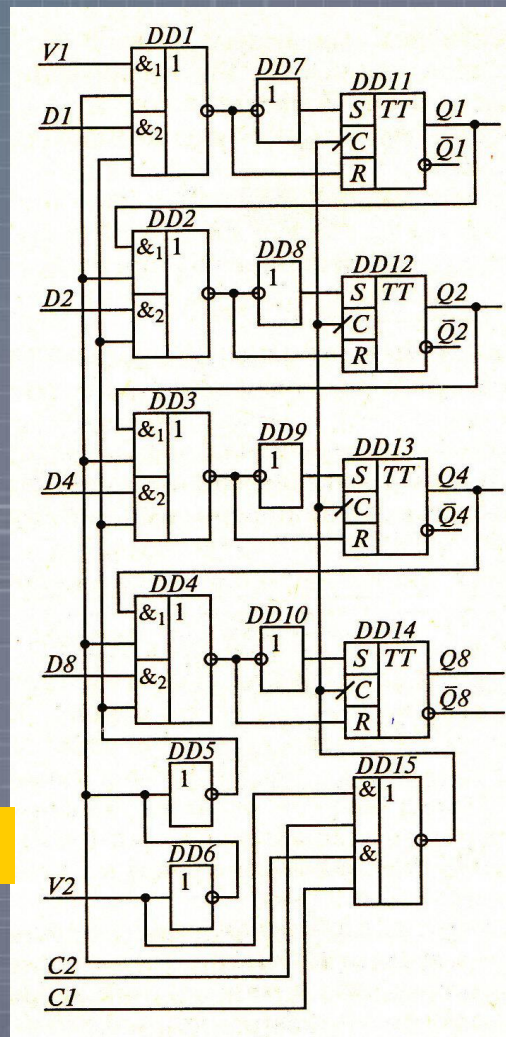
1. Параллельная запись.
2. Последовательная запись и сдвиг из младших разрядов в старшие.
3. Последовательная запись и сдвиг из старших разрядов в младшие.
4. Совмещение режимов.



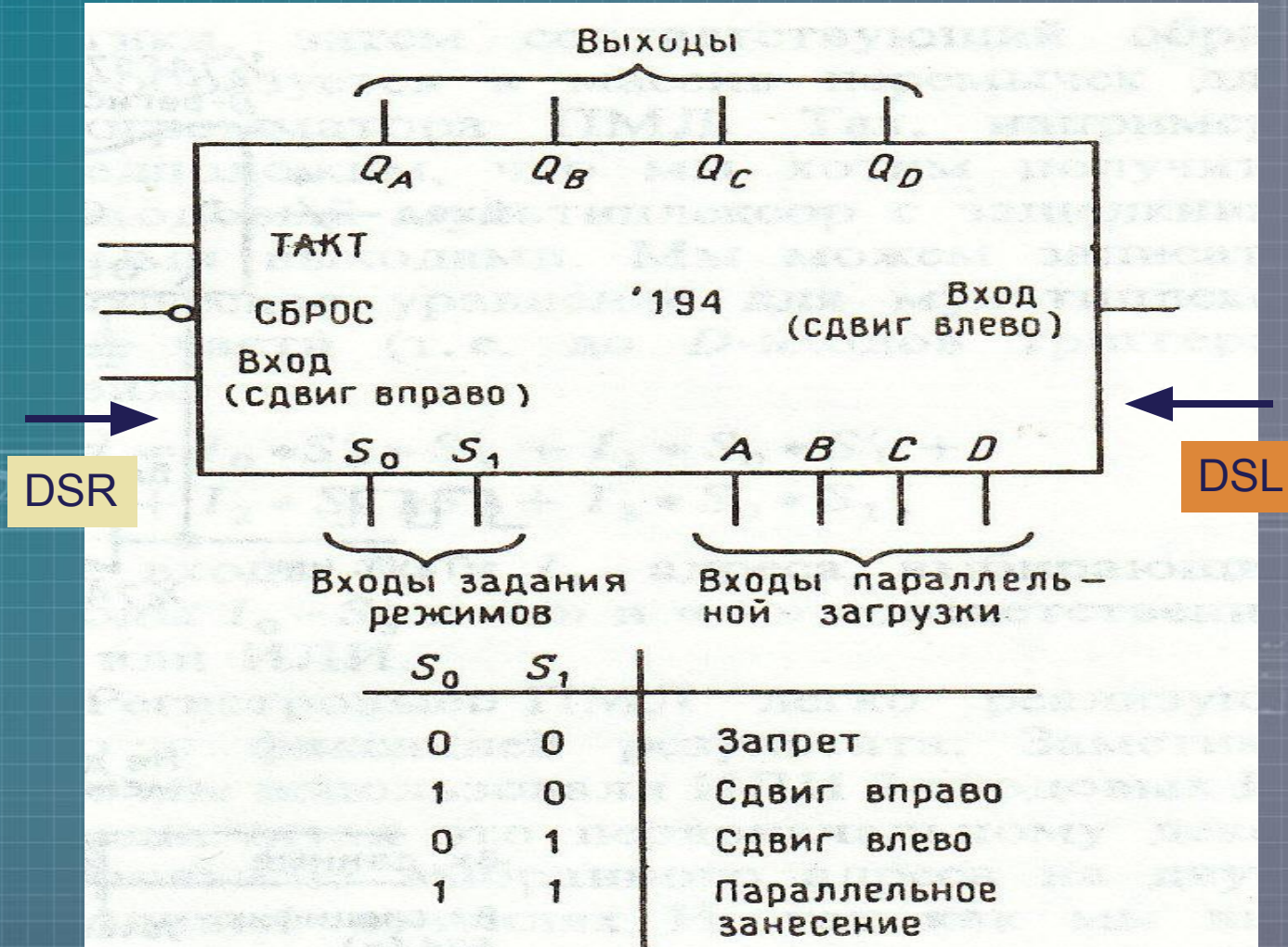
Режим V2

Параллельная запись C2

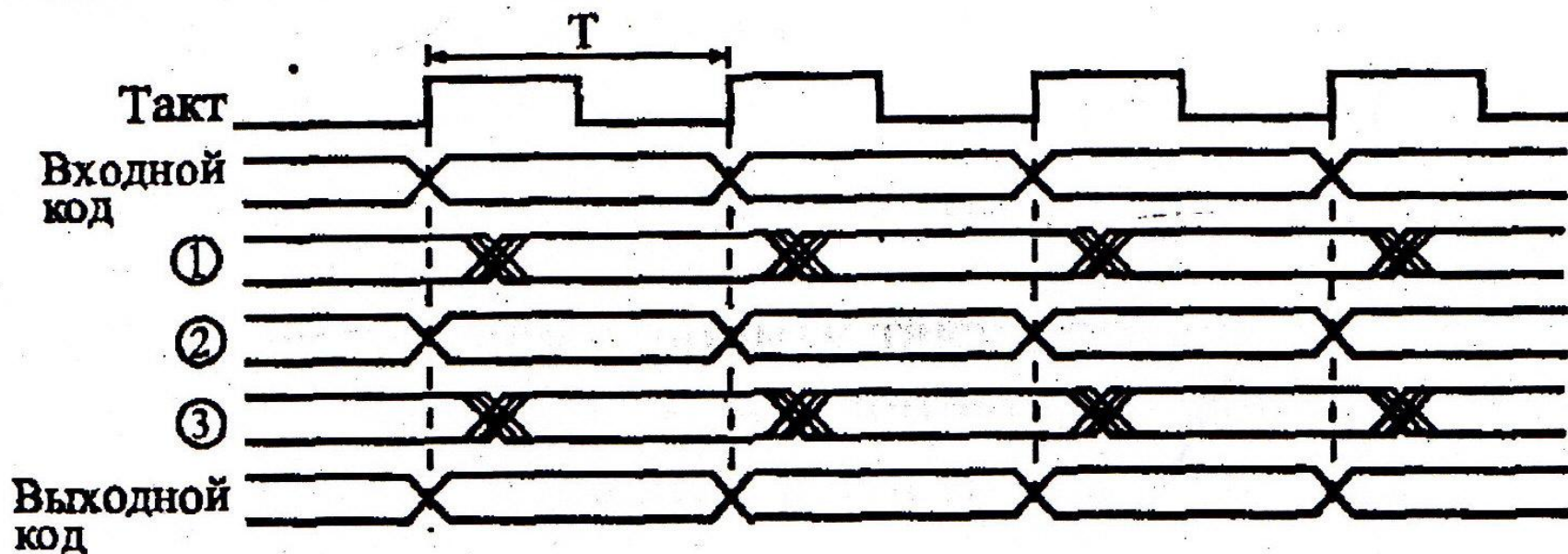
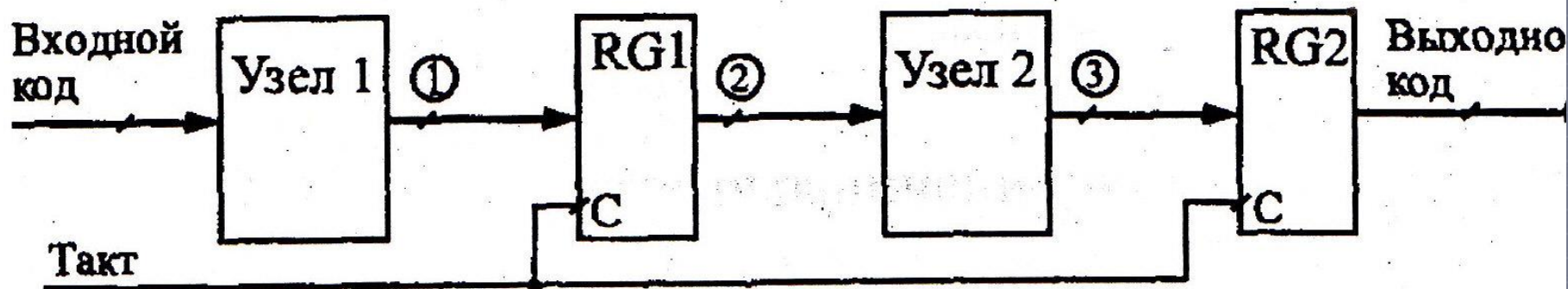
Последовательная запись C1



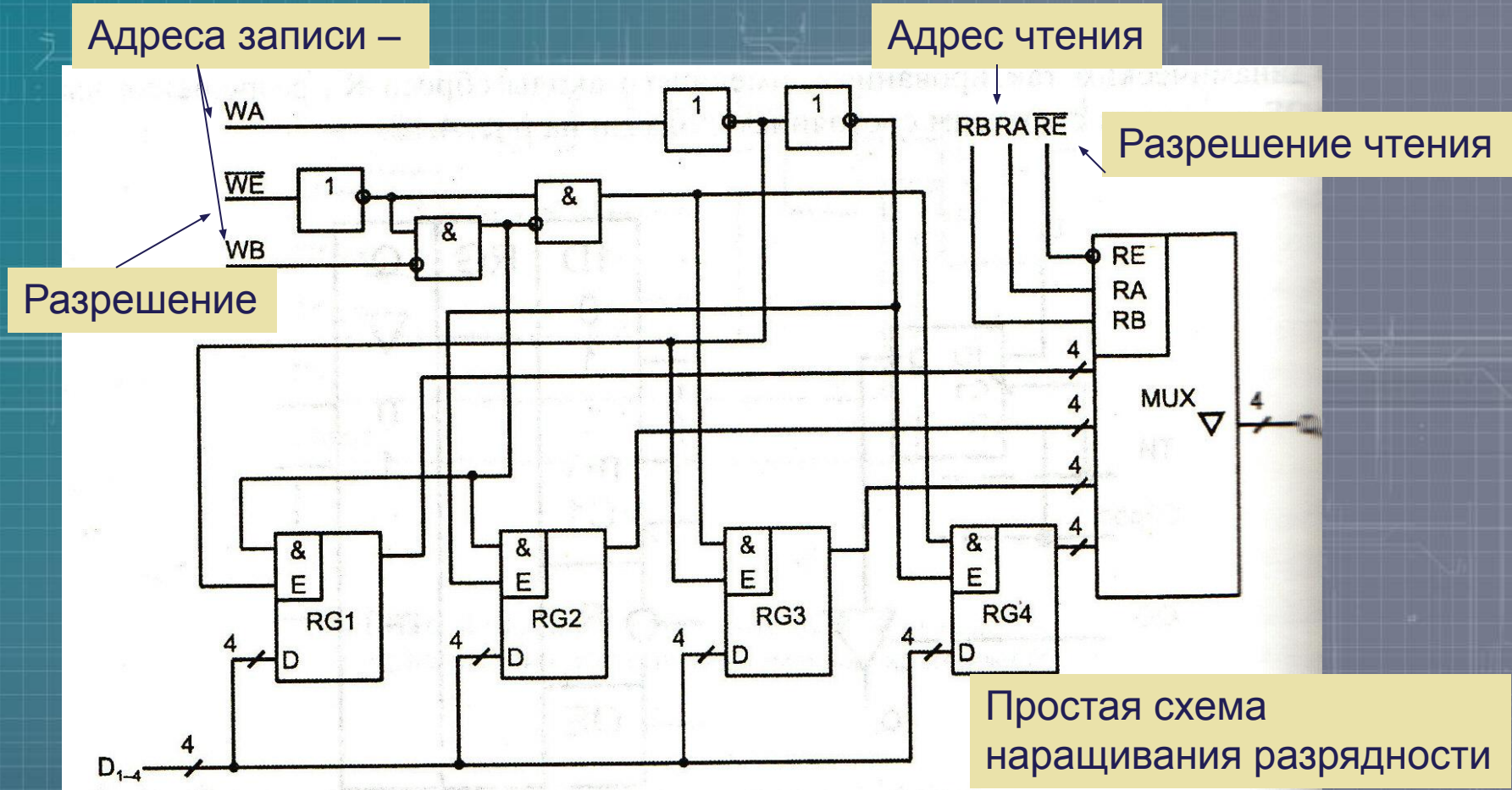
Четырехразрядный реверсивный регистр сдвига 74LS194 универсальный



Конвейерная обработка сигналов

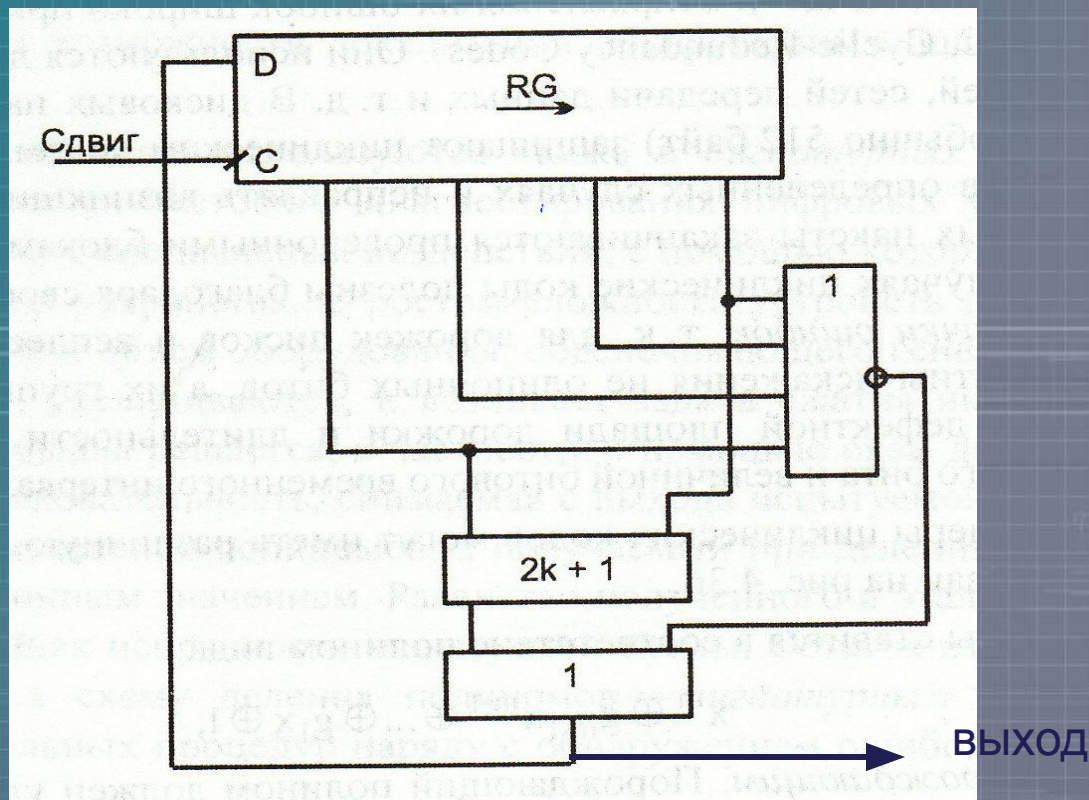


Регистровый файл КР1533ИР26



Схемы генераторов псевдослучайных последовательностей

- Если длина последовательности превышает емкость памяти системы, то псевдослучайная последовательность не отличить от случайной.



LOGO

Thank You !

Click to edit subtitle style