

ЭЛЕКТРИЧЕСТВО И МАГНЕТИЗМ

СПИСОК ЛИТЕРАТУРЫ:

- Курс общей физики [Текст]/И.В. Савельев.- СПб.: Лань, 2011.
- Общий курс физики [Текст]/Д.В. Сивухин.- М.: Физматлит, 2008.
- Курс физики: электричество [Текст]/Р.В. Телеснин, В.Ф. Яковлев.- М.: Наука, 1970.
- Электричество [Текст]/С.Г. Калашников.- М.: Физматлит, 2008.
- Сборник задач по общему курсу физики [Текст]/В.С. Волькенштейн.- М.: Книжный мир, 2008.
- Задачи по общей физике [Текст]/И.Е. Иродов.- М.: Бином. Лаборатория знаний, 2012.

Электричество и магнетизм

- Электростатика
- Постоянный электрический ток
- Электромагнетизм

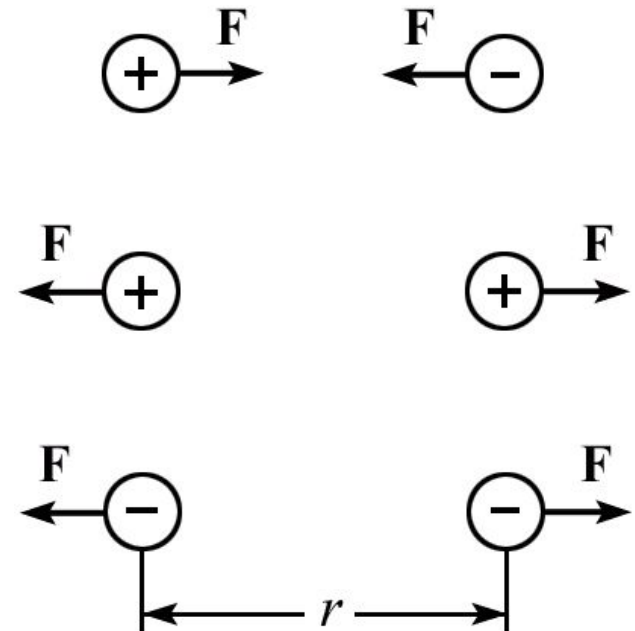
- **Электростатика** – раздел физики, изучающий взаимодействие и свойства систем электрических зарядов неподвижных относительно выбранной инерциальной системы отсчета.
- **Электрический заряд** – мера электрических свойств тел или их составных частей.

Термин ввел Б.Франклин в 1749 г. Он же – «батарея», «конденсатор», «проводник», «заряд», «разряд», «обмотка».

Свойства электрических зарядов

1) В природе существуют **2 рода электрических зарядов:**

- положительные,
- отрицательные.
- Между одноименными электрическими зарядами действуют силы отталкивания, а между разноименными – силы притяжения.



Свойства электрических зарядов

2) *Закон сохранения заряда* –

фундаментальный закон (экспериментально подтвержден Фарадеем в 1845 г.)

Полный электрический заряд изолированной системы есть величина постоянная.

Полный электрический заряд – сумма

положительных и отрицательных зарядов, составляющих систему.

$$q_1 + q_2 + q_3 + \dots + q_n = \text{const}$$

- В соответствии с законом сохранения заряда разноименные заряды рождаются и исчезают попарно: сколько родилось (исчезло) положительных зарядов, столько родилось (исчезло) отрицательных зарядов.
- Два элементарных заряда противоположных знаков в соответствии с законом сохранения заряда всегда рождаются и исчезают одновременно.

Пример: электрон и позитрон, встречаясь друг с другом, аннигилируют, рождая два или более гамма-фотонов.

$$e^{-} + e^{+} \rightarrow 2\gamma.$$

Свойства электрических зарядов

- 3) Электрический заряд – *инвариант*, его величина не зависит от выбора системы отсчета.
- 4) Электрический заряд – *величина релятивистки инвариантная*, не зависит от того движется заряд или покоится.
- 5) *Квантование заряда*, электрический заряд дискретен, его величина изменяется скачком.
- Опыт Милликена (1910 – 1914 г.)

$q = \pm n \cdot e$, где n – целое число. Заряд любого тела составляет целое кратное от элементарного электрического заряда

$$e = 1,6 \cdot 10^{-19} \text{ Кл (Кулон).}$$

- Наименьшая частица, обладающая отрицательным элементарным электрическим зарядом, – электрон, $m_e = 9,11 \cdot 10^{-31}$ кг,
- Наименьшая частица, обладающая положительным элементарным электрическим зарядом, – позитрон.
- Таким же зарядом обладает протон, входящий в состав ядра, $m_p = 1,67 \cdot 10^{-27}$ кг.

Свойства электрических зарядов

6) Различные тела в классической физике в зависимости от концентрации свободных зарядов делятся на

- проводники (электрические заряды могут перемещаться по всему их объему),
- диэлектрики (практически отсутствуют свободные электрические заряды, содержит только связанные заряды, входящие в состав атомов и молекул),
- полупроводники (по электропроводящим свойствам занимают промежуточное положение между проводниками и диэлектриками).

Свойства электрических зарядов

Проводники делятся на две группы:

- 1) **проводники первого рода** (металлы), в которых перенос зарядов (свободных электронов) не сопровождается химическими превращениями,
- 2) **проводники второго рода** (растворы солей, кислот), перенос зарядов (+ и – ионов) в них сопровождается химическими изменениями.

Свойства электрических зарядов

- 7) Единица электрического заряда в СИ [1 Кл] – электрический заряд, проходящий через поперечное сечение проводника при силе тока 1 А за время 1 с.

$$q = I \cdot t.$$

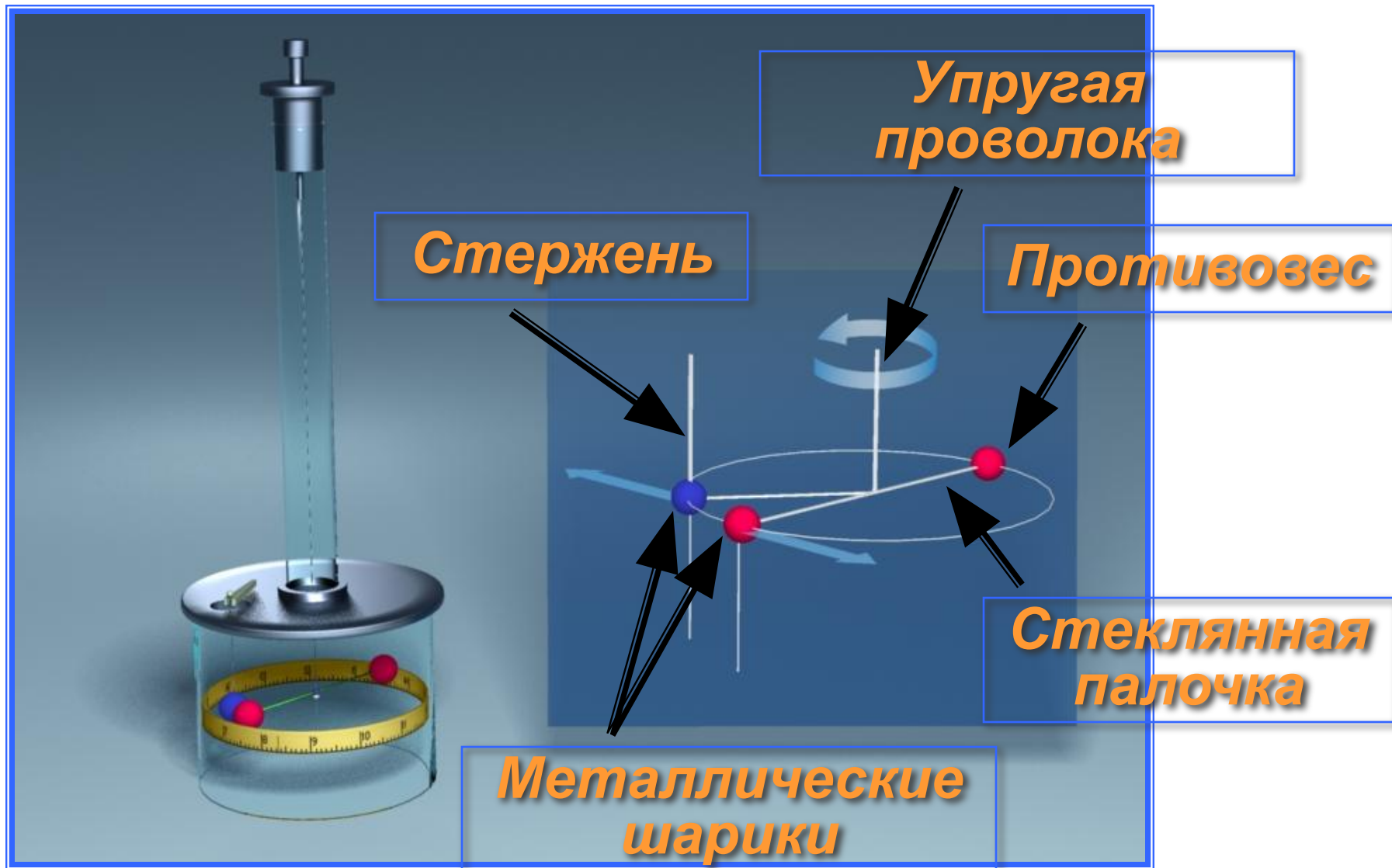
Закон Кулона – основной закон электростатики

Описывает взаимодействие точечных зарядов.

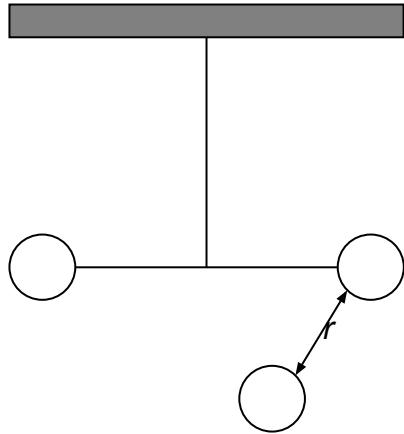
- ***Точечный заряд*** сосредоточен на теле, линейные размеры которого пренебрежимо малы по сравнению с расстоянием до других заряженных тел.

Точечный заряд, как физическая модель, играет в электростатике ту же роль, что и материальная точка и абсолютно твердое тело в механике, идеальный газ в молекулярной физике, равновесные процессы и состояния в термодинамике.

Закон Кулона



Закон Кулона



В 1785 г. Шарль Огюстен Кулон экспериментальным путем с помощью крутильных весов определил:

сила взаимодействия F двух неподвижных точечных зарядов пропорциональна величине каждого из зарядов q_1 , q_2 и обратно пропорциональна квадрату расстояния r между ними

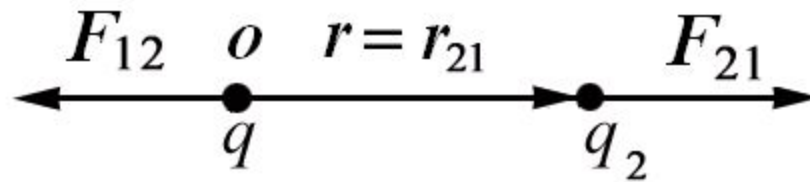
$$F = k \frac{|q_1| |q_2|}{r^2},$$

k – коэффициент пропорциональности, зависящий от выбранной системы единиц.

Закон Кулона

- Сила \vec{F} направлена по прямой, соединяющей взаимодействующие заряды.
- Кулоновская сила является *центральной силой*.

Закон Кулона в векторном виде



$$\vec{F}_{21} = k \frac{q_1 q_2}{r^3} \vec{r}$$

Закон Кулона

- Закон Кулона выполняется при расстояниях $10^{-15} \text{ м} < r < 4 \cdot 10^4 \text{ км}$.

- В системе СИ: $k = \frac{1}{4\pi\epsilon_0} \equiv 9 \cdot 10^9 \left[\frac{\text{Н} \cdot \text{м}^2}{\text{Кл}^2} \right]$
[м / Ф].

- В системе СГС: $k = 1$.

$\epsilon_0 = 8,85 \cdot 10^{-12} \left[\frac{\text{Кл}^2}{\text{Н} \cdot \text{м}^2} \right] [\text{Ф} / \text{м}]$ –
электрическая постоянная.

Электрическое поле

- Согласно идее Фарадея электрические заряды не действуют друг на друга непосредственно.
- Каждый из них создает в окружающем пространстве **электрическое поле**.
- Поле одного заряда действует на другой заряд и наоборот.
- По мере удаления от заряда поле ослабевает.

Электрическое поле.

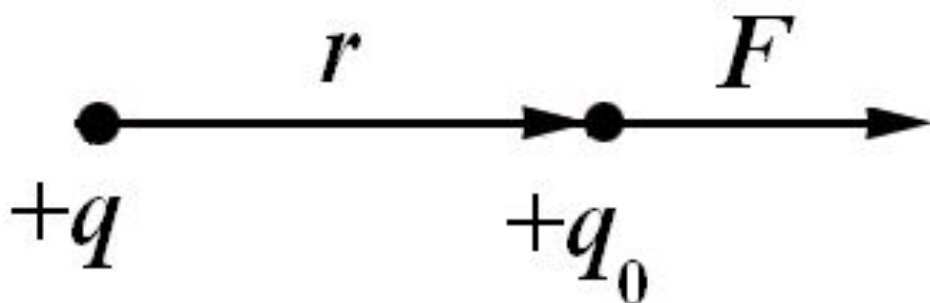
Напряженность электрического поля

- Электрическое поле материально, оно существует независимо от нас и наших знаний о нем.
- Главное свойство электрического поля – действие его на электрические заряды с некоторой силой.
- Электрическое поле неподвижных зарядов называют **электростатическим**. Оно не меняется со временем.

Пробный точечный положительный заряд q_0

- используют для обнаружения и исследования электростатического поля.
- q_0 не вызывает заметного перераспределения зарядов на телах, создающих поле.
- Силовая характеристика электростатического поля определяет, с какой силой поле действует на единичный положительный точечный заряд q_0 . Такой характеристикой является **напряженность электростатического поля.**

Напряженность электрического поля – физическая величина, определяемая силой, действующей на пробный точечный положительный заряд q_0 , помещенный в эту точку поля.



$$\vec{E} = \frac{\vec{F}}{q_{0+}}$$

q – источник поля.

q_{0+} – пробный заряд.

$$\vec{E} = E_x \vec{i} + E_y \vec{j} + E_z \vec{k}$$

$$E = \sqrt{E_x^2 + E_y^2 + E_z^2}$$

$$\vec{E} = \frac{\vec{F}}{q_{0+}}.$$

- Напряженность электростатического поля в данной точке численно равна силе, действующей на единичный положительный точечный заряд, помещенный в данную точку поля.

- Зная напряженность поля в какой-либо точке пространства, можно найти силу, действующую на заряд , помещенный в эту точку:

$$\vec{F} = q\vec{E}.$$

- Это другой вид закона Кулона, который и вводит понятие электрического поля, создающееся зарядами во всем окружающем пространстве, а также представляет закон действия данного поля на любой заряд.

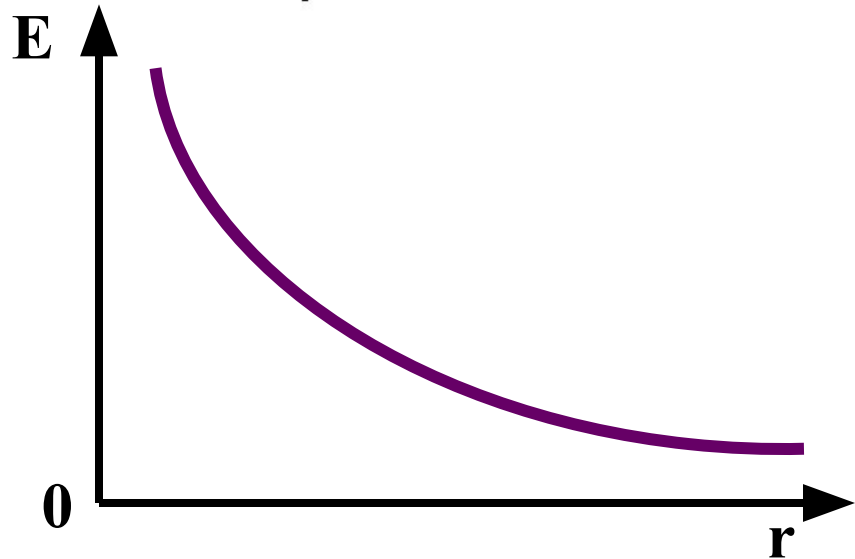
Напряженность поля точечного заряда в вакууме.

$$\vec{F} = \frac{1}{4\pi\epsilon_0} \frac{qq_{0+}}{r^3} \vec{r}$$

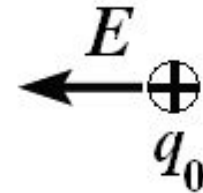
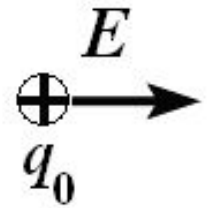
$$\vec{E} = \frac{\vec{F}}{q_{0+}} = \frac{1}{4\pi\epsilon_0} \frac{q}{r^3} \vec{r}$$

q – источник поля,
 q_{0+} – пробный заряд.

$$E = k \frac{|q|}{r^2}$$



Напряженность электрического поля



- E совпадает с направлением силы F , действующей на пробный заряд q_{0+} .
- Поле создается положительным зарядом – вектор напряженности электрического поля E направлен от заряда.
- Поле создается отрицательным зарядом – вектор напряженности электрического поля E направлен к заряду.

Напряженность электрического поля

- СИ: E измеряется в $[1 \text{ Н /Кл} = 1 \text{ В/м}]$ – это напряженность такого поля, которое на точечный заряд 1 Кл действует с силой 1 Н.

Принцип суперпозиции напряженности электрического поля

- Опытно установлено, что взаимодействие двух зарядов не зависит от присутствия других зарядов.
- В соответствии с принципом независимости действия сил: на пробный заряд, помещенный в некоторую точку, будет действовать сила F со стороны всех зарядов q_i , равная векторной сумме сил F_i , действующих на него со стороны каждого из зарядов.

$$\vec{F} = \vec{F}_1 + \vec{F}_2 + \dots + \vec{F}_n = \sum_{i=1}^n \vec{F}_i$$

Принцип суперпозиции напряженности электрического поля

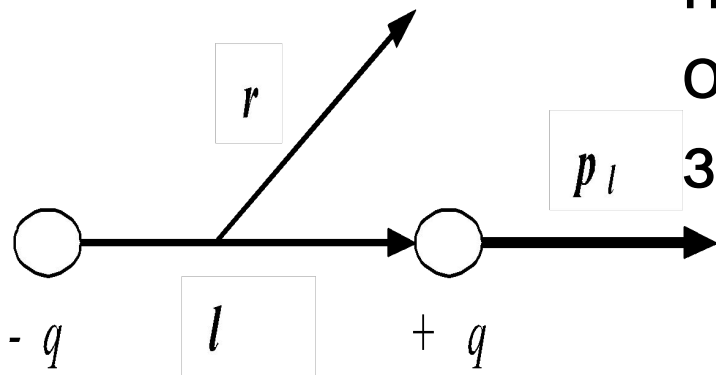
$$\left. \begin{aligned} \vec{F} &= q_0 \vec{E} \\ \vec{F}_i &= q_0 \vec{E}_i \end{aligned} \right\} \rightarrow q_0 \vec{E} = \sum_{i=1}^n q_0 \vec{E}_i, \quad \vec{E} = \sum_{i=1}^n \vec{E}_i$$

Напряженность электростатического поля, создаваемого системой точечных зарядов в данной точке, равна геометрической сумме напряженностей полей, создаваемых в этой точке каждым из зарядов в отдельности.

Поле электрического диполя

- **Электрический диполь** - система двух одинаковых по величине разноименных точечных зарядов, расстояние l между которыми значительно меньше расстояния до тех точек, в которых определяется поле.
- **Ось диполя** прямая, проходящая через оба заряда.

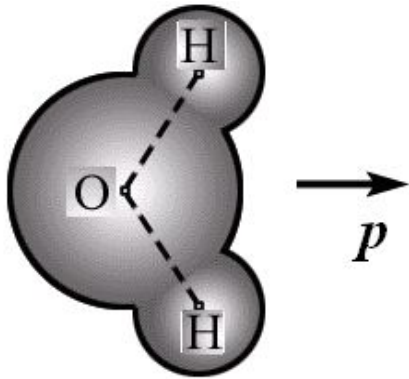
l – плечо диполя – вектор, проведенный от отрицательного заряда к положительному.



Дипольный момент:

$$\vec{p}_l = q\vec{l}$$

Поле электрического диполя

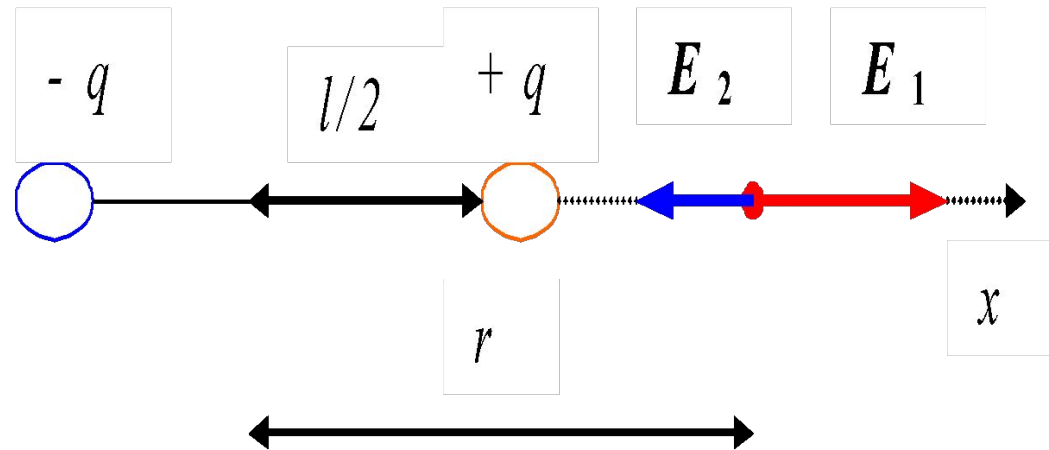


$r \gg l \rightarrow$ Диполь можно рассматривать как систему 2-х точечных зарядов.

Молекула воды H_2O обладает дипольным моментом $p = 6,3 \cdot 10^{-30}$ Кл·м.

Вектор дипольного момента направлен от центра иона кислорода O^{2-} к середине прямой, соединяющей центры ионов водорода H^+ .

Напряженность поля в точке, расположенной на оси диполя.



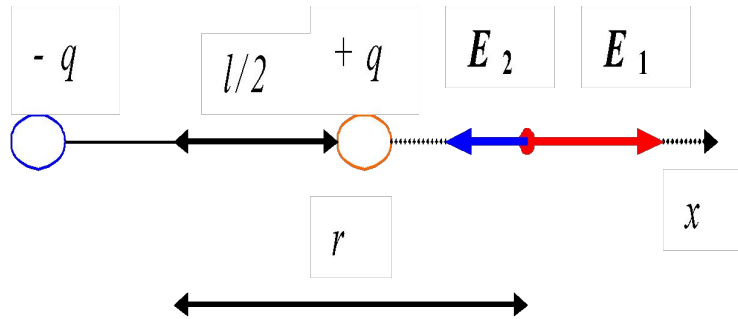
E_1 – напряженность поля положительного заряда.

E_2 – напряженность поля отрицательного заряда.

$$\vec{E} = \vec{E}_1 + \vec{E}_2$$

В проекциях на ось x : $E = E_1 - E_2$

Напряженность поля в точке, расположенной на оси диполя.



$$E = \frac{1}{4\pi\epsilon_0} \frac{q}{\left(r - \frac{l}{2}\right)^2} - \frac{1}{4\pi\epsilon_0} \frac{q}{\left(r + \frac{l}{2}\right)^2} = \frac{q}{4\pi\epsilon_0} \frac{\left(r + \frac{l}{2}\right)^2 - \left(r - \frac{l}{2}\right)^2}{\left(r - \frac{l}{2}\right)^2 \cdot \left(r + \frac{l}{2}\right)^2} =$$

$r \gg l \Rightarrow \left(r - \frac{l}{2}\right) \approx r, \quad \left(r + \frac{l}{2}\right) \approx r.$

$$= \frac{q}{4\pi\epsilon_0} \frac{2rl}{r^4} = \frac{2ql}{4\pi\epsilon_0 r^3}.$$

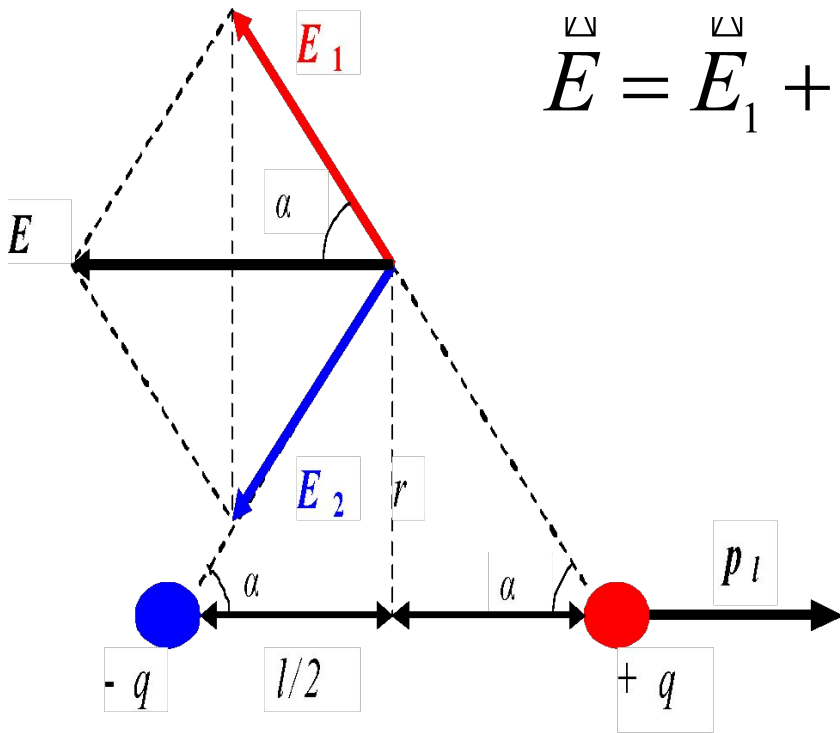
$$\boxed{E} = \frac{2\overset{\vee}{p}_l}{4\pi\epsilon_0 r^3}$$

**Напряженность поля в точке,
расположенной на оси диполя.**

$$E = \frac{2p_l}{4\pi\epsilon_0 r^3}.$$

- Поле диполя убывает быстрее в зависимости от расстояния по сравнению с полем точечного заряда.

Напряженность поля диполя в точке, лежащей на перпендикуляре, восстановленном к его середине



$$\vec{E} = \vec{E}_1 + \vec{E}_2 \quad (1) \quad \vec{E} \uparrow \downarrow \vec{p}_l \quad (2)$$

$$E_1 = \frac{1}{4\pi\epsilon_0} \frac{q}{\left(r^2 + \frac{l^2}{4}\right)} \quad (3)$$

$$E_2 = \frac{1}{4\pi\epsilon_0} \frac{q}{\left(r^2 + \frac{l^2}{4}\right)} \quad (4)$$

$$E = E_1 \cos \alpha + E_2 \cos \alpha = 2E_1 \cos \alpha \quad (5)$$

$$\cos \alpha = \frac{\frac{l}{2}}{\sqrt{r^2 + \frac{l^2}{4}}}, \quad (6)$$

Напряженность поля диполя в точке, лежащей на перпендикуляре, восстановленном к его середине

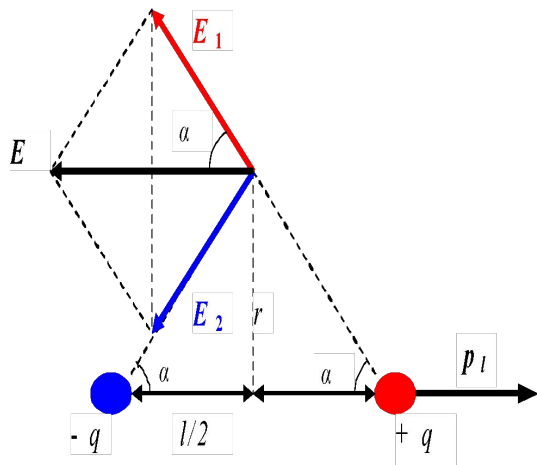
Уравнения (3),(4), (6)→(5):

$$E = 2 \cdot \frac{1}{4\pi\epsilon_0} \frac{q}{\left(r^2 + \frac{l^2}{4}\right)} \cdot \frac{l}{2\sqrt{r^2 + \frac{l^2}{4}}} = \frac{ql}{4\pi\epsilon_0 r^3}$$

$$r \gg l \Rightarrow \frac{l^2}{4} \approx 0$$

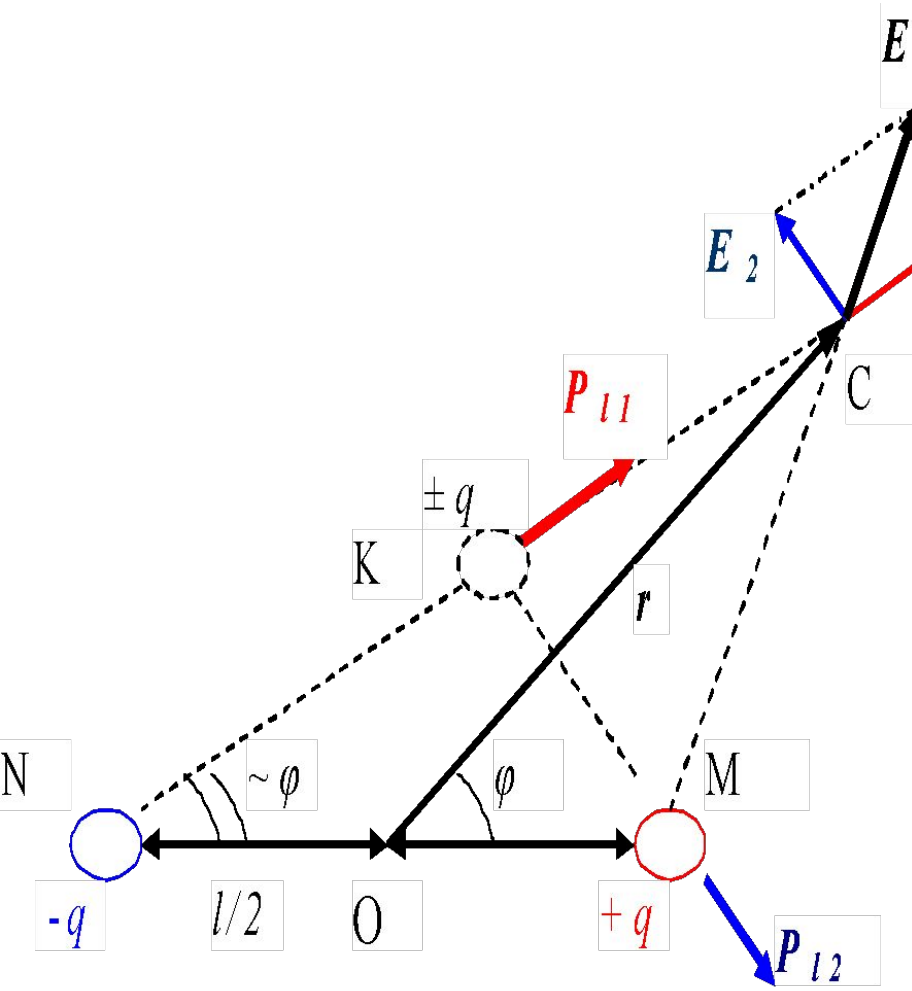
$$\vec{E} \uparrow \downarrow \vec{p}_l$$

$$\vec{p}_l = ql$$



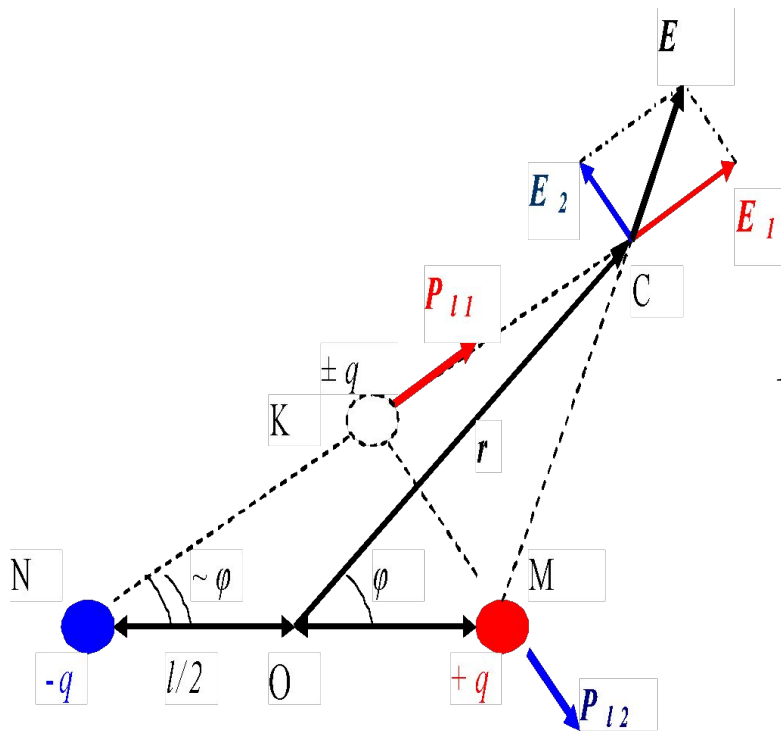
$$\vec{E} = -\frac{\vec{p}_l}{4\pi\epsilon_0 r^3}$$

Напряженность поля диполя в произвольной точке С, лежащей на расстоянии r от середины диполя О.



Из точки М опускаем перпендикуляр на прямую NC , получаем точку K , в которую помещаем два точечных заряда $+q$ и $-q$. Эти заряды нейтрализуют друг друга и не искажают поле диполя. Имеем 4 заряда, расположенных в точках M, N, K , которые можно рассматривать как два диполя: NK и MK .

Напряженность поля диполя в произвольной точке С, лежащей на расстоянии r от середины диполя О.



$l \ll r \rightarrow$ Угол $CNM \approx \varphi \rightarrow$

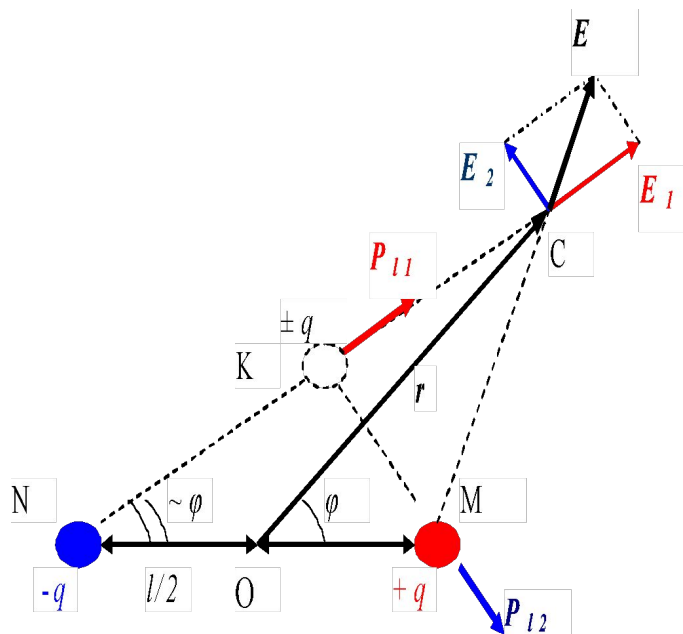
- Электрический момент диполя NK :

$$p_{11} = q|NK| = ql \cos \varphi = p_l \cos \varphi (1)$$

- Электрический момент диполя MK :

$$p_{12} = q|KM| = ql \sin \varphi = p_l \sin \varphi (2)$$

$$\vec{p}_{11} \perp \vec{p}_{12}$$



Для диполя НК точка С
лежит на его оси

$$\vec{E}_1 = \frac{1}{4\pi\epsilon_0} \cdot \frac{2\vec{p}_{l1}}{r^3} \quad (3)$$

Для диполя МК точка С
лежит на перпендикуляре

$$\vec{E}_2 = -\frac{1}{4\pi\epsilon_0} \cdot \frac{\vec{p}_{l2}}{r^3} \quad (4)$$

$$\vec{p}_{l1} \perp \vec{p}_{l2} \quad \Rightarrow \quad \vec{E}_1 \perp \vec{E}_2 \quad \Rightarrow$$

$$E = \sqrt{E_1^2 + E_2^2} = \frac{1}{4\pi\epsilon_0} \cdot \frac{1}{r^3} \cdot \sqrt{(2p_{l1})^2 + p_{l2}^2}$$

Уравнения (1), (2) \rightarrow (5):

$$\begin{aligned} E &= \frac{1}{4\pi\epsilon_0 r^3} \cdot \sqrt{4p_l^2 \cos^2 \varphi + p_l^2 \sin^2 \varphi} = \\ &= \frac{p_l}{4\pi\epsilon_0 r^3} \cdot \sqrt{4 \cos^2 \varphi + \sin^2 \varphi} = \\ &= \frac{p_l}{4\pi\epsilon_0 r^3} \cdot \sqrt{3 \cos^2 \varphi + 1} \end{aligned}$$

В предельных случаях:

а) если , $\varphi = 0^\circ$ есть точка лежит на оси диполя, то получим

$$\vec{E} = \frac{2\vec{p}_l}{4\pi\epsilon_0 r^3}.$$

б) если , $\varphi = 90^\circ$ есть точка лежит на перпендикуляре к оси диполя, то получим

$$E = \frac{p_l}{4\pi\epsilon_0 r^3}.$$

Линейная, поверхностная и объемная плотности зарядов

- Хотя электрический заряд дискретен, число его носителей в макроскопических телах столь велико, что можно ввести понятие плотности заряда, используя представление о непрерывном «размазанном» распределении заряда в пространстве.

- **Линейная**

плотность заряда:

заряд, приходящийся на единицу длины.

$$\tau = \frac{dq}{dl}, \left[\frac{\text{Кл}}{\text{м}} \right]$$

- **Поверхностная**

плотность заряда:

заряд, приходящийся на единицу площади.

$$\sigma = \frac{dq}{dS}, \left[\frac{\text{Кл}}{\text{м}^2} \right]$$

- **Объемная**

плотность заряда:

заряд, приходящийся на единицу объема.

$$\rho = \frac{dq}{dV}, \left[\frac{\text{Кл}}{\text{м}^3} \right]$$

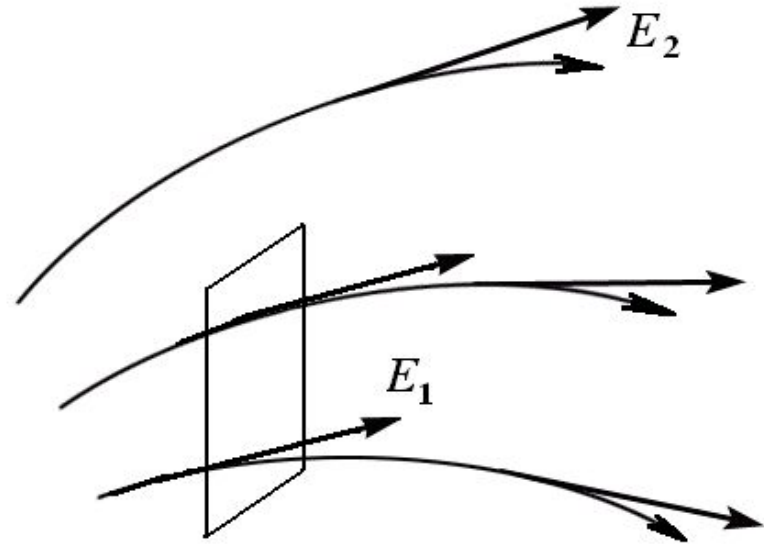
Линейная, поверхностная и объемная плотности зарядов

Поле

$dq = \tau \cdot dl$	}	$dE = k \frac{\tau \cdot dl}{r^2}$	}	$E = \int_l k \frac{\tau \cdot dl}{r^2}$
$dq = \sigma \cdot dS$		$dE = k \frac{\sigma \cdot dS}{r^2}$		$E = \int_S k \frac{\sigma \cdot dS}{r^2}$
$dq = \rho \cdot dV$		$dE = k \frac{\rho \cdot dV}{r^2}$		$E = \int_V k \frac{\rho \cdot dV}{r^2}$

Силовые линии напряженности электрического поля

- линии, касательные к которым в каждой точке совпадают с вектором E
- По их **направлению** можно судить, где расположены положительные (+) и отрицательные (-) заряды, создающие электрическое поле.
- **Густота линий**

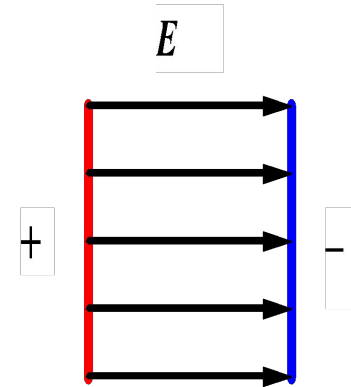


(количество линий, пронизывающих единичную площадку поверхности, перпендикулярную к ним) численно равно модулю вектора E .

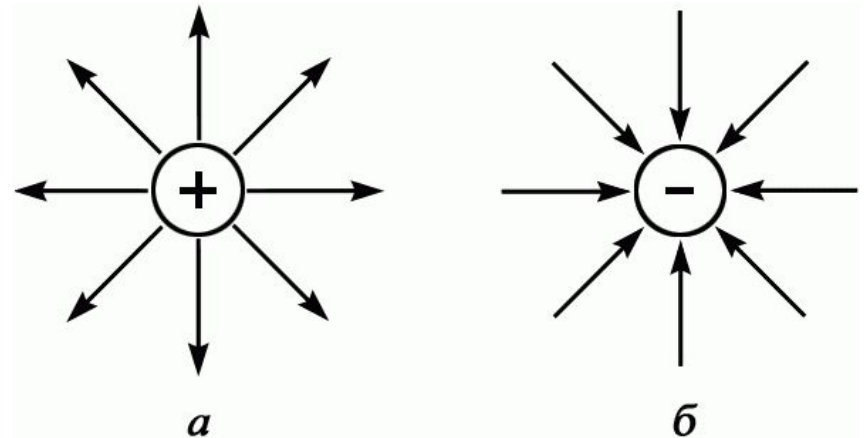
Силовые линии напряженности электрического поля

- Для однородного электрического поля линии параллельны вектору E .

(конденсатор)



- Для точечных зарядов линии напряженности электрического поля радиальные.

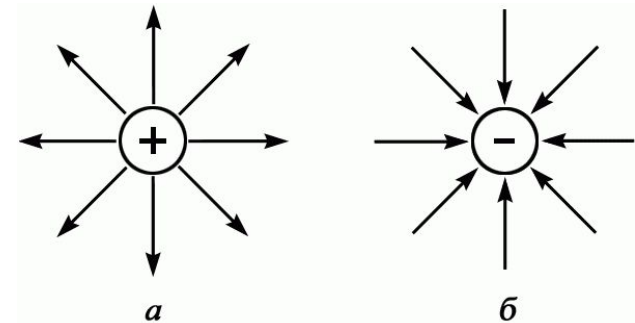


Силовые линии напряженности электрического поля

- Силовые линии напряженности электрического поля не замкнуты, имеют начало и конец. →

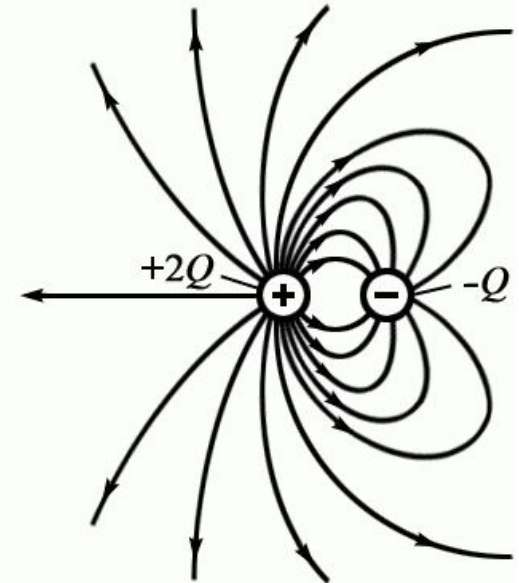
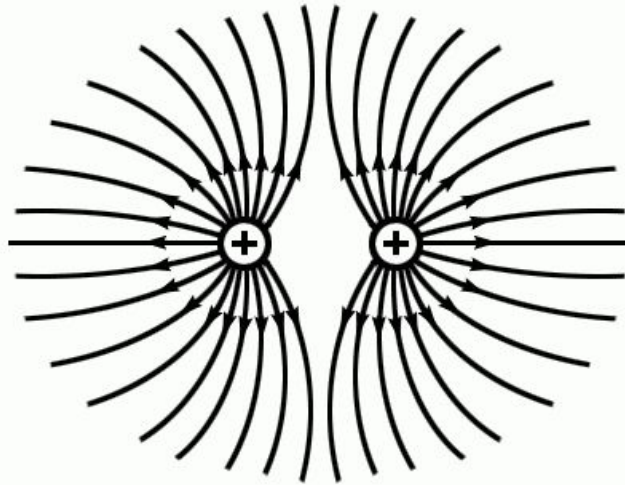
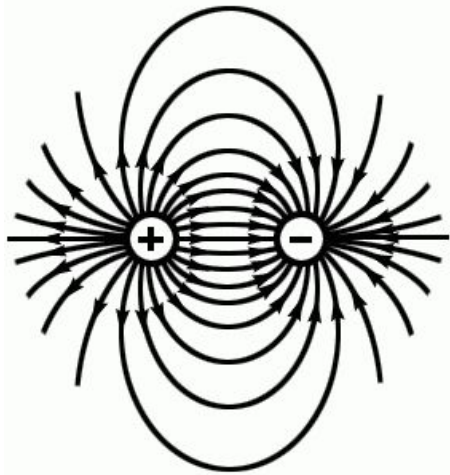
Можно говорить, что электрическое поле имеет «источники» и «стоки» силовых линий.

- Силовые линии начинаются на положительных (+) зарядах (Рис. а), заканчиваются на отрицательных (-) зарядах (Рис. б).



- Силовые линии не пересекаются.

Силовые линии напряженности электрического поля



Диаграммы силовых линий:

два заряда противоположного знака (диполь); два заряда одного знака;
два заряда, один из которых $-Q$, а другой $+2Q$

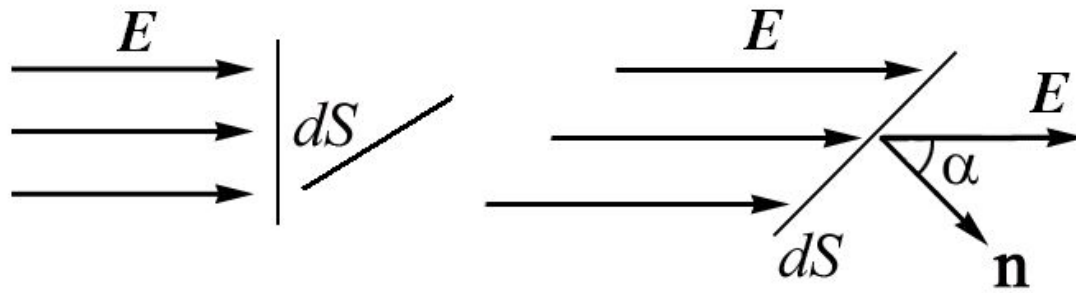
Величина напряженности электрического поля характеризуется густотой линий.

- Число линий N , пронизывающих единичную $dS \perp E$, $N = |E|$; $\angle nE = 0$

где \vec{n} - вектор положительной нормали к dS .

- Если единичная площадка dS не перпендикулярна вектору E , то $\angle nE = \alpha$;

число линий $N = EdS \cdot \cos \alpha = E_n dS$, где $E_n = E \cos \alpha$.



Поток вектора напряженности электрического поля

- Произвольная площадка dS .

Поток вектора напряженности

электрического поля через площадку dS :

$$d\Phi_E = E_n dS = E dS \quad [B \cdot m]$$

$dS = dS \cdot \vec{n}$ — псевдовектор, модуль которого равен dS , а направление совпадает с направлением вектора \vec{n} к площадке dS .

$E = const \rightarrow d\Phi_E = N$ — числу линий вектора напряженности электрического поля E , пронизывающих площадку dS .

Поток вектора напряженности электрического поля

- Произвольная замкнутая поверхность S .

$$\Phi_E = \oint_S d\Phi_E = \oint_S E_n dS$$

*Положительное направление вектора \mathbf{n}
- внешняя нормаль, т.е. направленная
наружу области, охватываемой
поверхностью S .*

Поток вектора напряженности электрического поля

- Если поверхность не плоская, а поле неоднородное, то выделяют малый элемент dS , который считать плоским, а поле – однородным.

Поток вектора напряженности электрического поля:

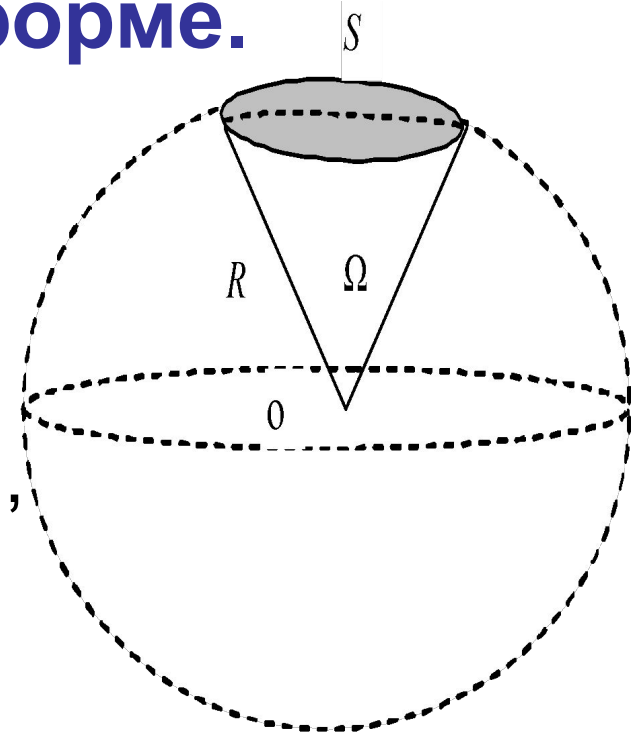
$$\Phi_E = \oint_S \vec{E} d\vec{S}$$

Знак потока совпадает со знаком заряда.

Закон (теорема) Гаусса в интегральной форме.

- **Телесный угол** – часть пространства, ограниченная конической поверхностью.

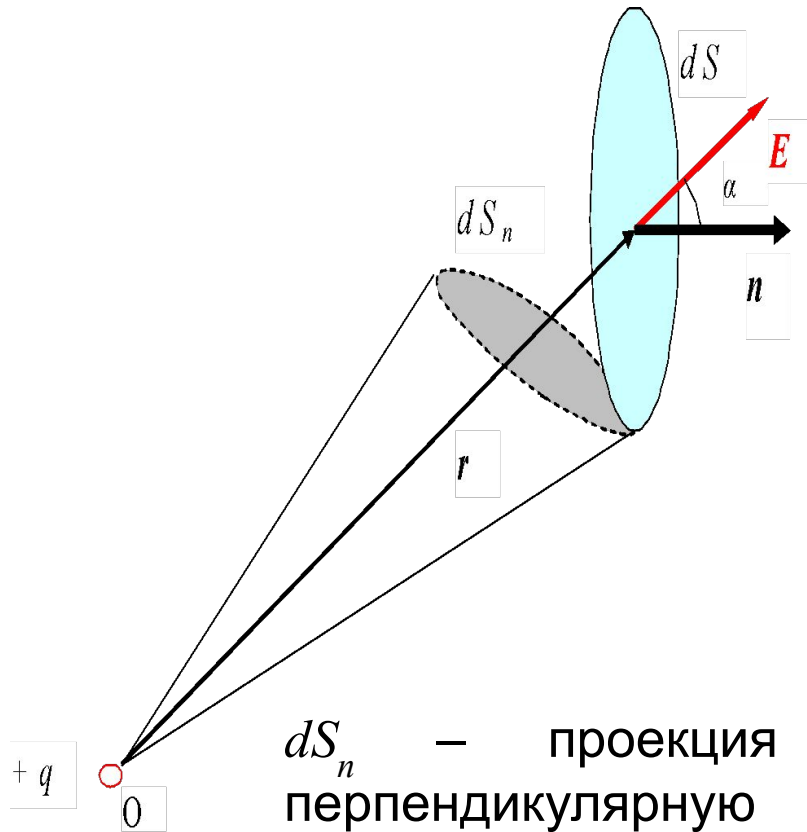
Мера телесного угла – отношение площади S сферы, вырезаемой на поверхности сферы конической поверхностью к квадрату радиуса R сферы.



$$\Omega = \frac{S}{R^2} \quad [\text{стерадиан}]$$

1 стерадиан – телесный угол с вершиной в центре сферы, вырезающий на поверхности сферы площадь, равную площади квадрата со стороной, по длине равной радиусу этой сферы.

Теорема Гаусса в интегральной форме



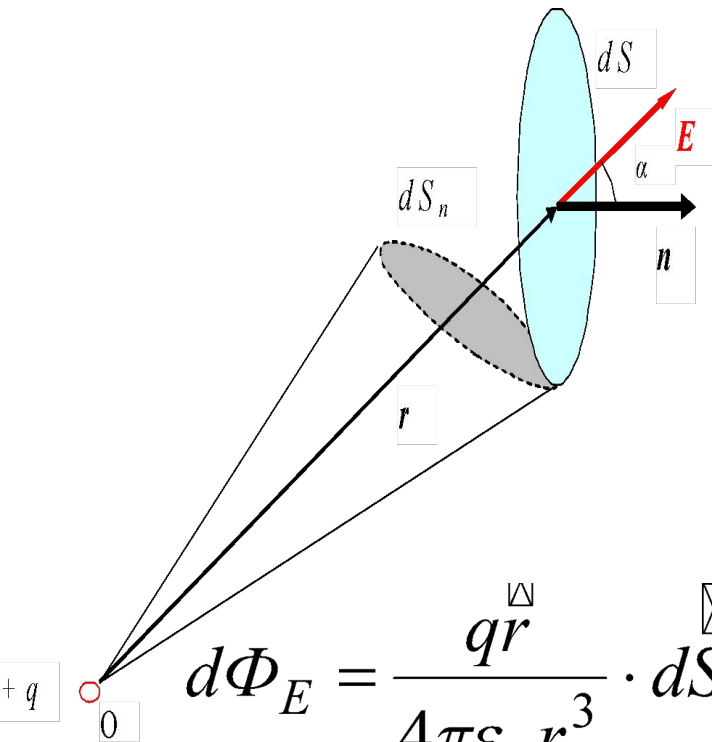
dS_n — проекция перпендикулярную вектору r .

n — единичный вектор положительной нормали к площадке dS .

- Электрическое поле создается точечным зарядом $+q$ в вакууме. Поток $d\Phi_E$, создаваемого этим зарядом, через бесконечно малую площадку dS , радиус вектор которой r .
- площадки dS на плоскость

Теорема Гаусса в интегральной форме

Начало отсчета совмещаем с точечным зарядом $+q$.



$$\Phi_E = \vec{E} \cdot d\vec{S} \quad (1)$$

$$\vec{E} = \frac{qr}{4\pi\epsilon_0 r^3} \quad (2)$$

$$d\vec{S} = dS \cdot \vec{n} \quad (3)$$

$$d\Phi_E = \frac{qr}{4\pi\epsilon_0 r^3} \cdot d\vec{S} = \frac{qrdS}{4\pi\epsilon_0 r^3} \cdot \cos(\angle r, d\vec{S}) = \frac{qdS_n}{4\pi\epsilon_0 r^2} \quad (4)$$

$$dS \cdot \cos(\angle r, d\vec{S}) = dS \cdot \cos \alpha = dS_n \quad (5)$$

Теорема Гаусса в интегральной форме

Поток $d\Phi_E$ через площадку dS и dS_n один и тот же.

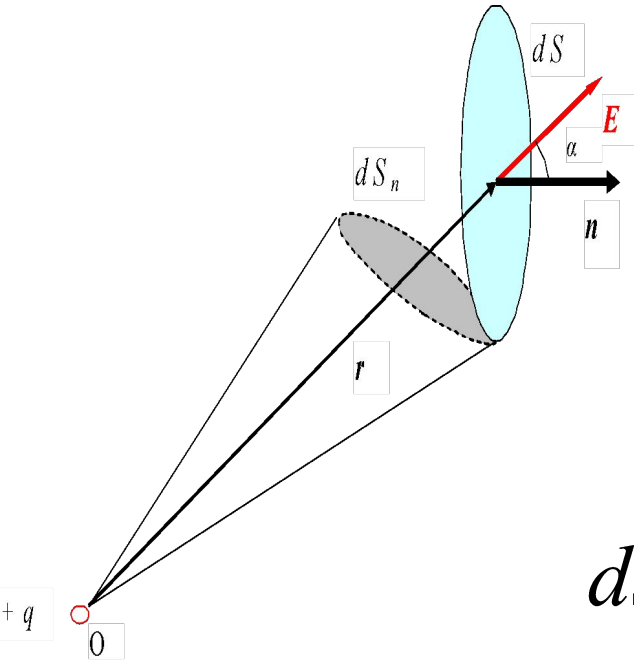
Площадка dS_n совпадает с элементом шаровой поверхности радиуса R с центром в точке O .

α - мал, $\Rightarrow \mathcal{R} \approx r$.

$$d\Omega = \frac{dS_n}{r^2} \Rightarrow dS_n = r^2 \cdot d\Omega, (6)$$

$$d\Phi_E = \frac{q dS_n}{4\pi\epsilon_0 r^2}, (4)$$

$$d\Phi_E = \frac{q dS_n}{4\pi\epsilon_0 r^2} = \frac{q r^2 d\Omega}{4\pi\epsilon_0 r^2} = \frac{q}{4\pi\epsilon_0} \cdot d\Omega. (7)$$



Теорема Гаусса в интегральной форме

- Для конической поверхности:

$$\Phi_E = \int d\Phi_E = \int_0^\Omega \frac{q}{4\pi\varepsilon_0} \cdot d\Omega = \frac{q\Omega}{4\pi\varepsilon_0}. (8)$$

- Для замкнутой поверхности:

$$\Phi_E = \oint_S E dS_n = \oint_S \frac{q}{4\pi\varepsilon_0 r^2} \cdot dS_n = \frac{q}{4\pi\varepsilon_0 r^2} \cdot 4\pi r^2 = \frac{q}{\varepsilon_0}$$

Или из уравнения (8):

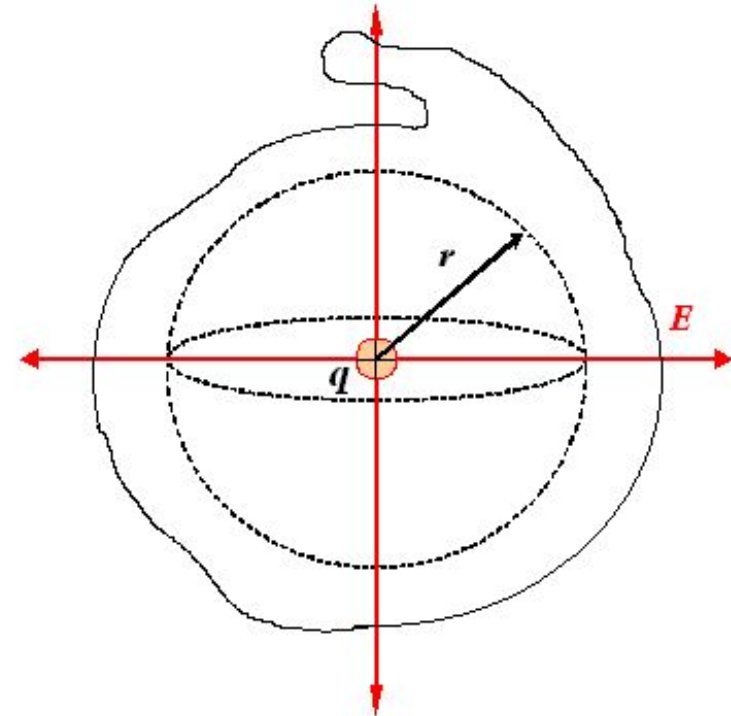
$$\Phi_E = \oint_S d\Phi_E = \int_0^{4\pi} \frac{q}{4\pi\varepsilon_0} \cdot d\Omega = \frac{q}{4\pi\varepsilon_0} \cdot 4\pi = \frac{q}{\varepsilon_0}$$

Теорема Гаусса в интегральной форме

- **Точечный заряд** $+q$ охвачен сферической поверхностью.

$$\Phi_E = \frac{q}{\varepsilon_0}$$

- Этот результат справедлив для замкнутой **поверхности любой формы**, так как каждая линия вектора E , пронизывающая сферу, пройдет и сквозь эту поверхность.



- Если произвольная поверхность окружает k – зарядов, то согласно принципу суперпозиции:

$$\vec{E} = \vec{E}_1 + \vec{E}_2 + \dots + \vec{E}_k$$

$$\Phi_E = \oint_S \vec{E}_n dS = \oint_S \left(\sum_{i=1}^k \vec{E}_{ni} \right) \cdot d\vec{S} = \sum_{i=1}^k \oint_S \vec{E}_{ni} \cdot d\vec{S} = \frac{\sum q_i}{\epsilon_0}$$

Теорема Гаусса: для электрического поля в вакууме поток вектора напряженности электрического поля сквозь произвольную замкнутую поверхность равен алгебраической сумме заключенных внутри этой поверхности зарядов, деленных на ϵ_0 .

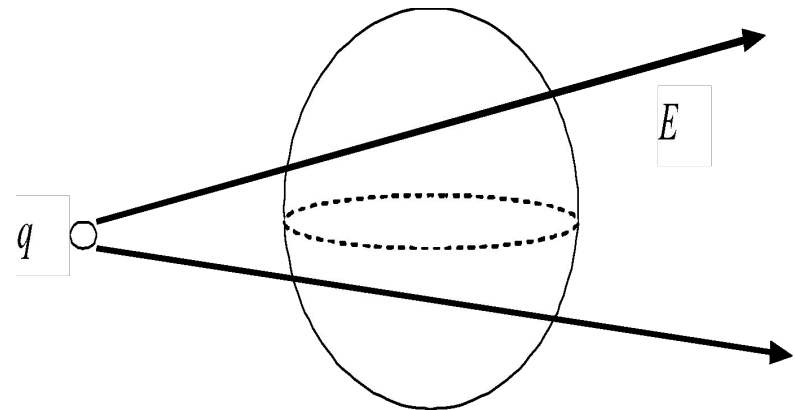
Теорема Гаусса в интегральной форме

- Если внутри поверхности имеется каким-то образом распределенный заряд с объемной плотностью ρ ($\rho = dq/dV$, Кл/м³), то суммарный заряд, заключенный внутри поверхности площадью S , охватывающей объем V :

$$\sum_i q_i = \int_V \rho dV \quad \Rightarrow \quad \Phi_E = \frac{1}{\varepsilon_0} \int_V \rho dV$$

Теорема Гаусса в интегральной форме

- Поверхность не охватывает какой-либо заряд, то число силовых линий, входящих в поверхность, равно числу силовых линий выходящих из неё.



Суммарный поток Φ_E этого заряда равен нулю.

$$\Phi_E = 0.$$

Методика применения теоремы Гаусса для расчета электрических полей – второй способ определения напряженности электрического поля E

- Теорема Гаусса применяется для нахождения полей, созданных телами, обладающими геометрической симметрией. Тогда векторное уравнение сводится к скалярному.

Методика применения теоремы Гаусса для расчета электрических полей – второй способ определения напряженности электрического поля E

1) Находится поток Φ_E вектора E по определению потока.

$$\Phi_E = \oint_S \vec{E} d\vec{S}$$

2) Находится поток Φ_E по теореме Гаусса.

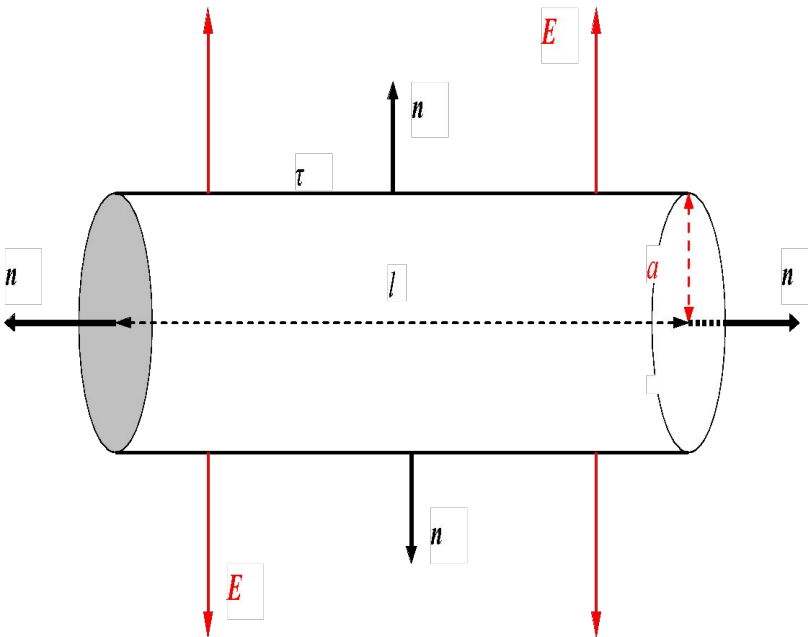
$$\Phi_E = \frac{\sum q_i}{\epsilon_0}$$

3) Из условия равенства потоков находится вектор E .

$$\Phi_E = \oint_S \vec{E} d\vec{S} = \frac{\sum q_i}{\epsilon_0} = \frac{1}{\epsilon_0} \int_V \rho dV \quad \Rightarrow \quad \vec{E} = E_x \vec{i} + E_y \vec{j} + E_z \vec{k}.$$

Примеры применения теоремы Гаусса

1. Поле бесконечной однородно заряженной нити (цилиндра) с линейной плотностью τ ($\tau = dq/dl$, Кл/м).



Поле симметричное, направлено перпендикулярно нити и из соображений симметрии на одинаковом расстоянии от оси симметрии цилиндра (нити) имеет одинаковое значение.

1. Поле бесконечной заряженной нити

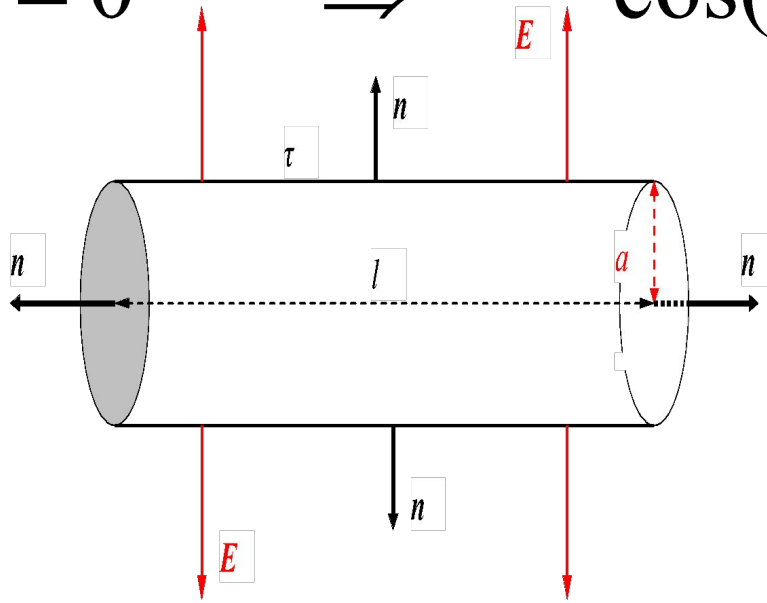
Поток вектора \mathbf{E} : $\Phi_E = \oint_S \mathbf{E} dS = 2 \int_{S_{осн}} \mathbf{E} dS + \int_{S_{бок}} \mathbf{E} dS$

• Основание цилиндра:

$$\angle \mathbf{E}, \mathbf{n} = \frac{\pi}{2} \quad \Rightarrow \quad \Phi_{E_{осн}} = 2 \int_{S_{осн}} E dS \cos(\angle \mathbf{E}, \mathbf{n}) = 0. (2)$$

• Боковая поверхность:

$$\angle \mathbf{E}, \mathbf{n} = 0 \quad \Rightarrow \quad \cos(\angle \mathbf{E}, \mathbf{n}) = 1$$



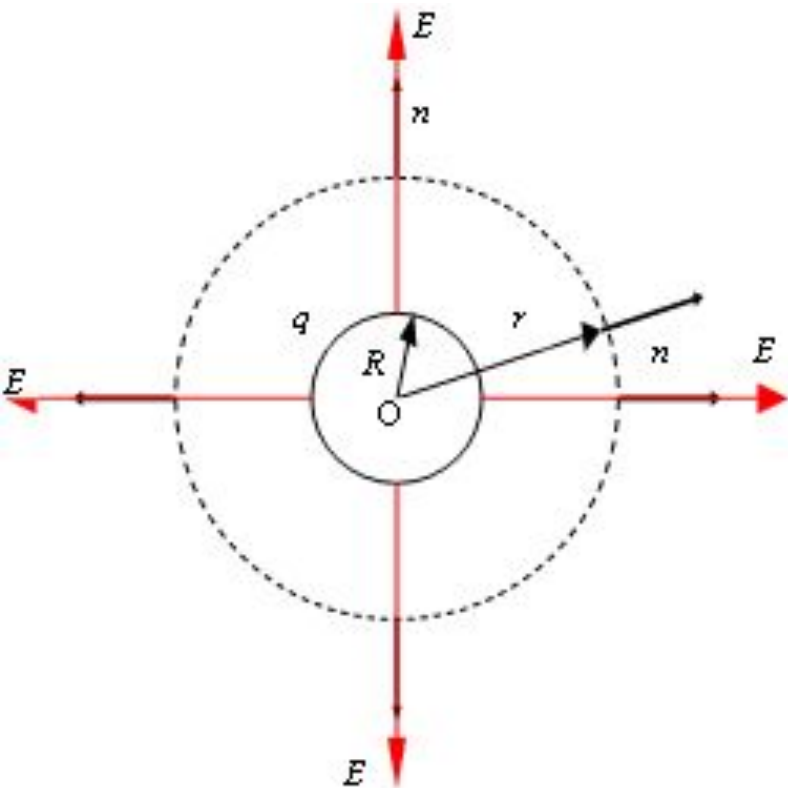
1. Поле бесконечной заряженной нити

$$1) \quad \Phi_E = \Phi_{E_{\text{осн}}} + \Phi_{E_{\text{бок}}} = 0 + \int_{S_{\text{бок}}} E dS \cos(\angle \vec{E}, \vec{n}) = \int_{S_{\text{бок}}} E dS =$$
$$= E \int_{S_{\text{бок}}} dS = E 2\pi a l$$

$$2) \quad \Phi_E = \frac{\sum q_i}{\epsilon_0} = \frac{\int \tau \cdot dl}{\epsilon_0} = \frac{\tau \cdot l}{\epsilon_0}$$

$$3) \quad E 2\pi a l = \frac{\tau \cdot l}{\epsilon_0} \quad \Rightarrow \quad E = \frac{\tau}{2\pi \epsilon_0 a}$$

2. Поле равномерно заряженной сферы радиуса R .



Охватим заряженную (+ q) сферу вспомогательной сферической поверхностью радиуса

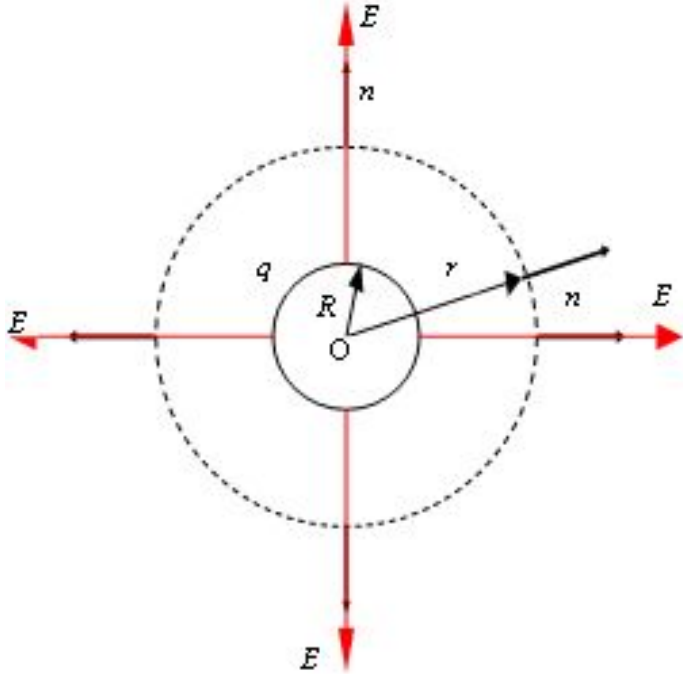
r .

$$r \geq R.$$

Поле симметричное, линии напряженности E электрического поля направлены в радиальном направлении, и на одинаковом расстоянии от точки O поле имеет одно и то же значение.

Вектор единичной нормали n к сфере радиуса r совпадает с вектором напряженности E .

2. Поле равномерно заряженной сферы радиуса R .



$$1) \quad \Phi_E = \oint_S \vec{E} d\vec{S} = \int_{S_{\text{бок}}} E dS \cos(\angle \vec{E}, d\vec{S}) = \\ = E \int_S dS = E 4\pi r^2$$

$$2) \quad \Phi_E = \frac{\sum q_i}{\epsilon_0} = \frac{q}{\epsilon_0}$$

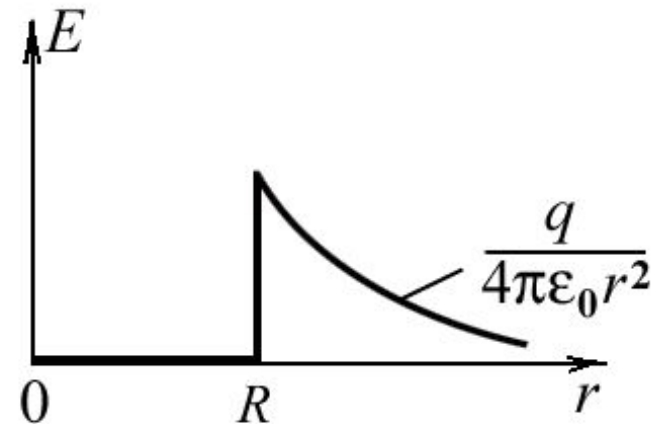
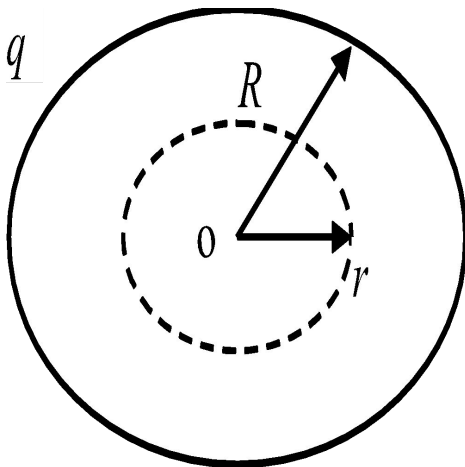
$$3) \quad \Phi_E = E 4\pi r^2 = \frac{q}{\epsilon_0} \quad \Rightarrow \quad E = \frac{q}{4\pi\epsilon_0 r^2}$$

2. Поле равномерно заряженной сферы

При $r \geq R$ поле сферы находится как поле точечного заряда.

При $r < R$:

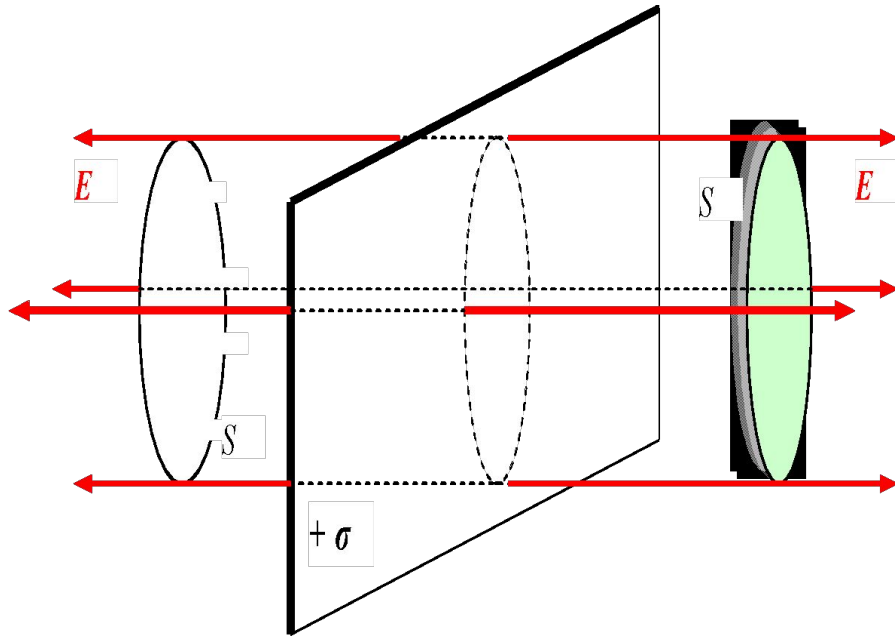
$$\left. \begin{aligned} \Phi_E &= \oint \vec{E} d\vec{S} = E 4\pi r^2 \\ E &= 0 \\ \Phi_E &= \frac{\sum q_i}{\epsilon_0} = 0 \end{aligned} \right\}$$



Напряженность электрического поля, создаваемая сферой радиусом R

3. Поле равномерно заряженной бесконечной плоскости с поверхностной плотностью заряда $+\sigma$

$$(\sigma = dq/dS, \text{ Кл/м}^2).$$



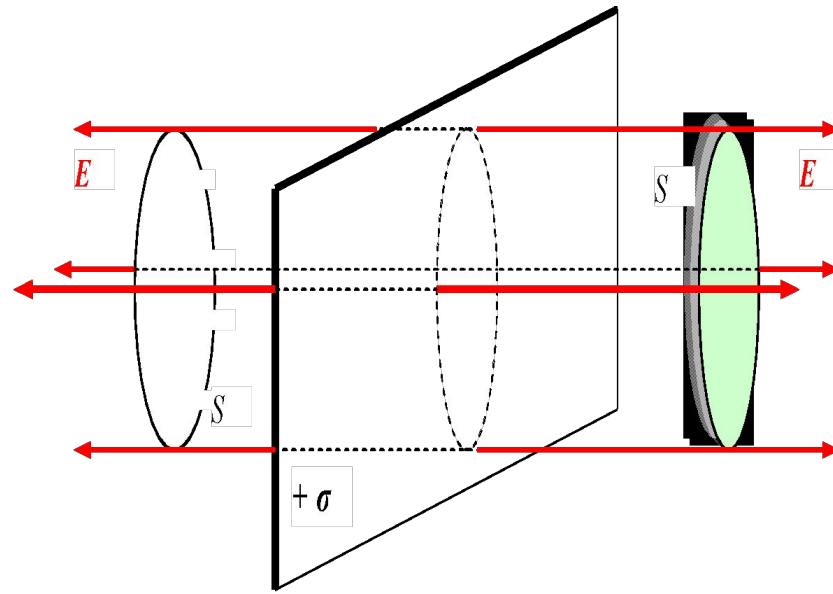
Поле симметричное, вектор \mathbf{E} перпендикулярен плоскости с поверхностной плотностью заряда $+\sigma$ и на одинаковом расстоянии от плоскости имеет одинаковое значение.

В качестве замкнутой поверхности возьмем цилиндр, основания которого параллельны плоскости, и который делится заряженной плоскостью на две равные половины.

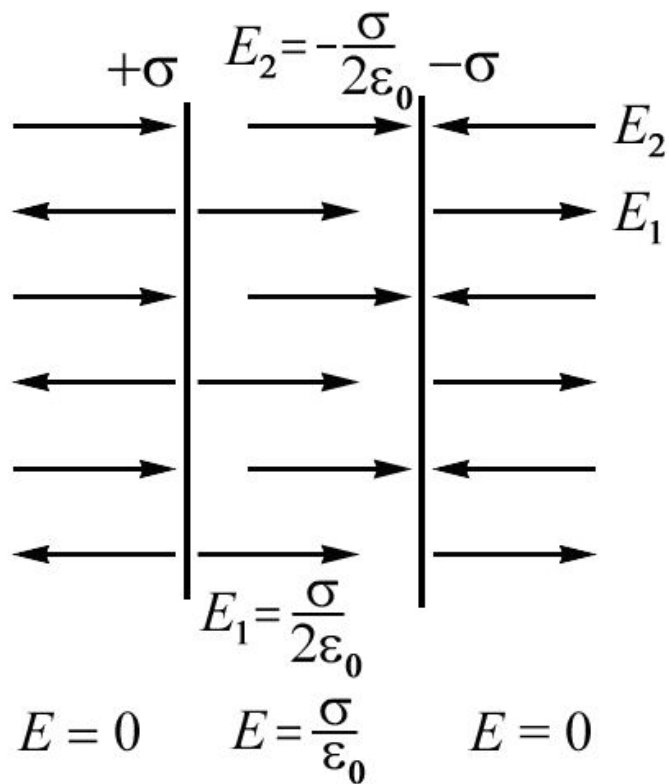
3. Поле равномерно заряженной бесконечной плоскости

$$\begin{aligned}\Phi_E &= \Phi_{E_{\text{осн}}} + \Phi_{E_{\text{бок}}} = 2 \int_{S_{\text{осн}}} \vec{E} dS + \int_{S_{\text{бок}}} \vec{E} dS = \\ &= 2ES_{\text{осн}} + 0 (\leftarrow \vec{E} \perp dS) = 2ES\end{aligned}$$

$$\Phi_E = \frac{\sum q_i}{\varepsilon_0} = \frac{\sigma S}{\varepsilon_0}; \quad 2ES = \frac{\sigma S}{\varepsilon_0} \quad \Rightarrow \quad E = \frac{\sigma}{2\varepsilon_0}$$



4. Поле двух равномерно заряженных бесконечных плоскостей с $+\sigma$ и $-\sigma$.



$$\vec{E} = \vec{E}_1 + \vec{E}_2$$

- Вне плоскостей

$$E = E_1 - E_2 = \frac{\sigma}{2\epsilon_0} - \frac{\sigma}{2\epsilon_0} = 0$$

- Между плоскостями

$$E = E_1 + E_2 = \frac{\sigma}{2\epsilon_0} + \frac{\sigma}{2\epsilon_0} = \frac{\sigma}{\epsilon_0}$$