

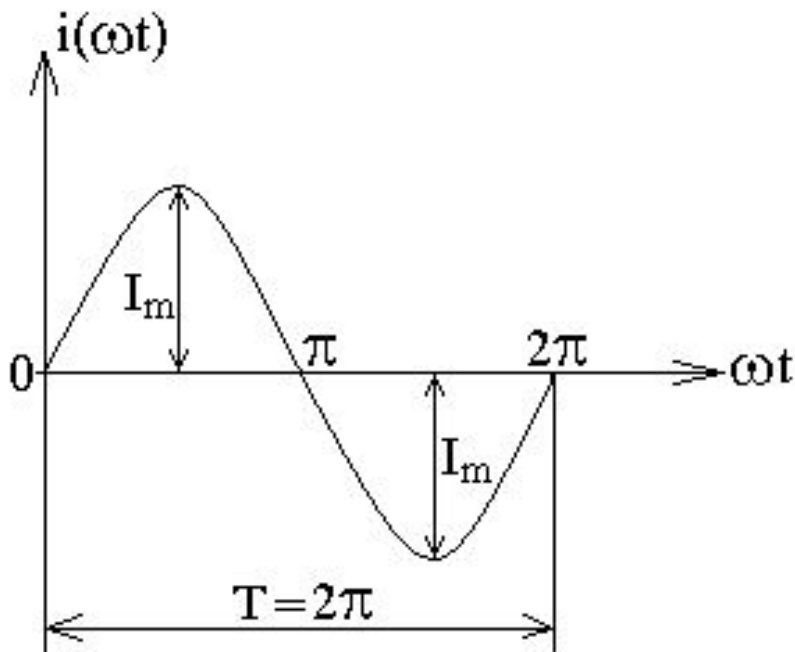


Переменный ток

Лекция 3

Переменный ток -

ток, изменяющийся во времени по величине и направлению (по синусоидальному закону).



Период (T) - Наименьший промежуток времени, через который периодически изменяющаяся величина повторяется по форме и величине

$$\omega = 2\pi f = 2\pi/T$$
$$f = 1/T.$$

Мгновенное значение - значение синусоидально изменяющейся функции в любой момент времени

$$a(t) = A_m \sin(\omega t + \psi)$$

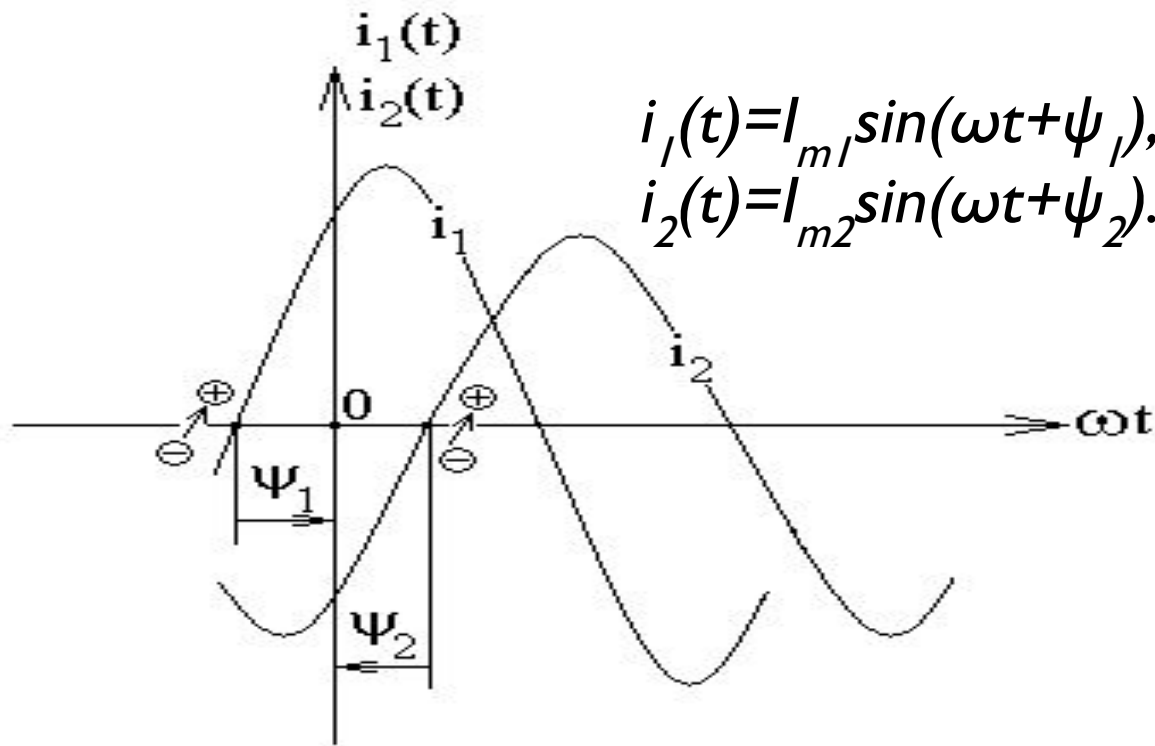
A_m – максимальное значение, или амплитуда (I_m);

$\omega t + \psi$ – фаза (фазовый угол);

ψ – начальная фаза (начальный фазовый угол);

ω – угловая частота.

Начальная фаза



Начальная фаза всегда отсчитывается в момент перехода кривой из отрицательной области в положительную в сторону начала координат (переход берут ближайший к началу координат)

Сдвиг по фазе двух синусоидальных функций одной частоты определяют как разность их начальных фаз: $\Delta\psi = \psi_1 - \psi_2$

! Если начала функций времени одной частоты не совпадают, то они **сдвинуты по фазе**, $\Delta\psi \neq 0$.
Если начала функций совпадают, то они **синфазны**, $\Delta\psi = 0$.
Если начала функций времени сдвинуты на $\pm\pi$ ($\pm 180^\circ$), то они находятся **в противофазе**, $\Delta\psi = \pm\pi$.
Если начала функций времени сдвинуты на $\pm\pi/2$, то они находятся **в квадратуре**, $\Delta\psi = \pm\pi/2$.

- Действующие значения переменных токов, напряжений, э.д.с:

$$I = \sqrt{\frac{1}{T} \int_0^T i^2(t) d\omega t}$$

$$I = I_m / \sqrt{2}$$

- Средние значения переменных токов, напряжений, э.д.с за положительную полуволну:

$$I_{cp} = \frac{1}{T/2} \int_0^{T/2} i(t) d\omega t$$

$$I_{cp} = 2I_m / \pi.$$

Изображение функции комплексным числом

Записи комплексного числа.

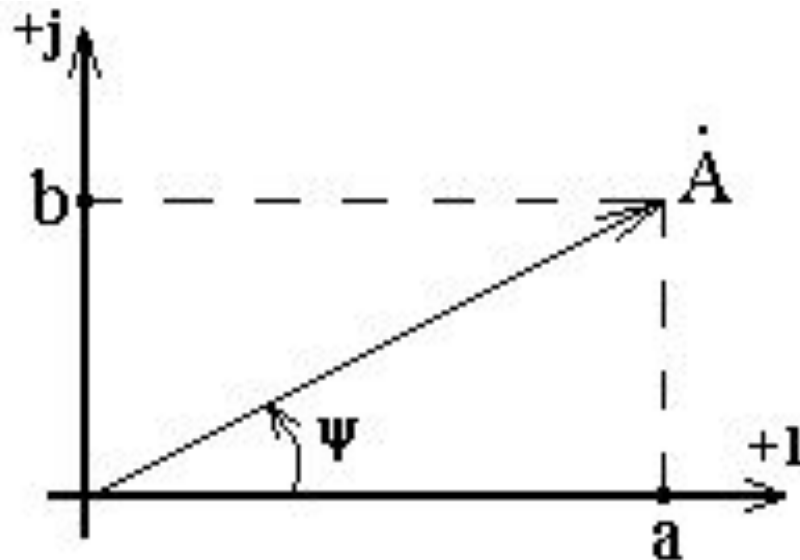
а) алгебраическая $\dot{A} = a + jb$;

$$a = A \cos \psi = \operatorname{Re}[\dot{A}]$$

б) показательная $\dot{A} = A e^{j\psi}$;

$$b = A \sin \psi = \operatorname{Im}[\dot{A}]$$

в) тригонометрическая $\dot{A} = A \cos \psi + jA \sin \psi$.



$$A = \sqrt{a^2 + b^2}$$

$$\psi = \operatorname{arctg} \frac{b}{a}$$

$$j = \sqrt{-1} = e^{j\frac{\pi}{2}}$$

Действия над комплексными числами

Алгебраическая форма

$$\dot{A} = (a_1 + jb_1), \quad \dot{B} = (a_2 + jb_2)$$

$$\dot{A} + \dot{B} = (a_1 + jb_1) + (a_2 + jb_2) = (a_1 + a_2) + j(b_1 + b_2) = \dot{C}$$

$$\dot{A} \cdot \dot{B} = (a_1 + jb_1) \cdot (a_2 + jb_2) = (a_1 a_2 - b_1 b_2) + j(a_1 b_2 + a_2 b_1) = \dot{D}$$

$$\frac{\dot{A}}{\dot{B}} = \frac{\dot{A} \dot{B}^*}{\dot{B} \dot{B}^*} = \frac{(a_1 + jb_1) \cdot (a_2 - jb_2)}{(a_2 + jb_2) \cdot (a_2 - jb_2)} = \frac{a_1 a_2 + b_1 b_2}{a_2^2 + b_2^2} + j \frac{a_2 b_1 - a_1 b_2}{a_2^2 + b_2^2} = \dot{F}$$

Показательная форма

$$\dot{A} = A e^{j\varphi_a}, \quad \dot{B} = B e^{j\varphi_b}$$

$$\dot{A} \cdot \dot{B} = A e^{j\varphi_a} \cdot B e^{j\varphi_b} = AB e^{j(\varphi_a + \varphi_b)}$$

$$\frac{\dot{A}}{\dot{B}} = \frac{A e^{j\varphi_a}}{B e^{j\varphi_b}} = \frac{A}{B} e^{j(\varphi_a - \varphi_b)}$$

$$(\dot{A})^n = (A e^{j\varphi_a})^n = A^n e^{jn\varphi_a} = A^n \cos n\varphi_a + jA^n \sin n\varphi_a$$

$$\sqrt[n]{\dot{A}} = \sqrt[n]{A e^{j\varphi_a}} = A^{\frac{1}{n}} \cdot e^{j\frac{\varphi_a}{n}}$$

Формула

Эйлера:

$$A \cdot e^{\pm j\varphi} = A(\cos \varphi \pm j \sin \varphi)$$

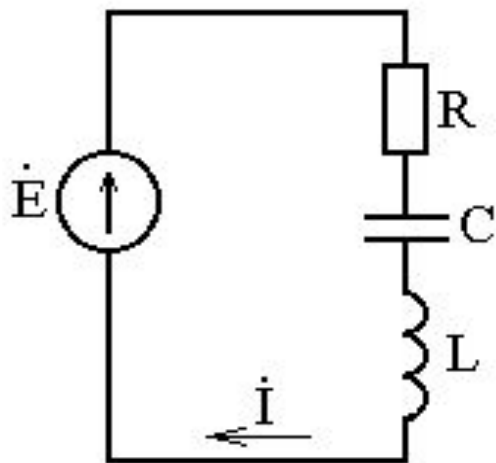
Элементы цепи переменного тока

Элемент	Свойства	Обозначение	Сопротивление	Запись в комплексной форме	Проводимость	Проводимость в комплексной форме
Резистор	Эл. сопротивление	R	R	R	$g = 1/R$	$g = 1/R$
Индуктивная катушка	Индуктивность	L	$x_L = \omega L$	$\underline{Z}_L = j\omega L$	$\underline{b}_L = \frac{1}{\omega L}$	$\underline{Y}_L = 1/\underline{Z}_L = -jb_L$
Конденсатор	Емкость	C	$x_C = 1/\omega C$	$\underline{Z}_C = -j\frac{1}{\omega C}$	$\underline{b}_C = \omega C$	$\underline{Y}_C = 1/\underline{Z}_C = jb_C$

Закон Ома

$$\underline{I} = \frac{\underline{U}}{\underline{Z}}$$

\underline{Z} – комплексное сопротивление участка цепи



$$\underline{Z} = R + j(x_L - x_C)$$

Законы Кирхгофа

Первый закон Кирхгофа для мгновенных и комплексных токов соответственно:

$$\sum_{k=1}^n i_k = 0; \quad \sum_{k=1}^n \dot{I}_k = 0.$$

Второй закон Кирхгофа для мгновенных и комплексных напряжений и Э.Д.С. соответственно:

$$\sum_{k=1}^n e_k = \sum_{k=1}^n (R_k i_k + u_{Lk} + u_{Ck}); \quad \sum_{k=1}^n \dot{E}_k = \sum_{k=1}^n \dot{I} Z_k.$$

Мощность в цепи синусоидального тока

Мгновенная мощность:

$$p(t) = i(t) \cdot u(t) = U_m I_m \cdot \sin \omega t \cdot \sin(\omega t + \varphi) = UI \cos \varphi - UI \cos(2\omega t + \varphi)$$

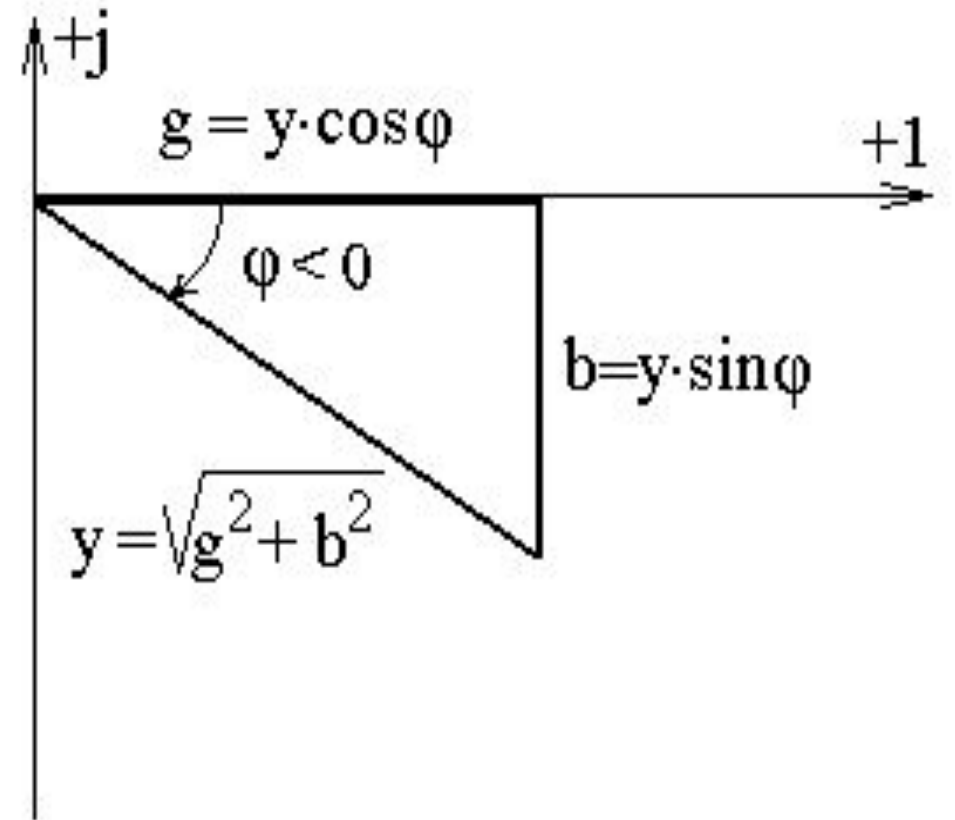
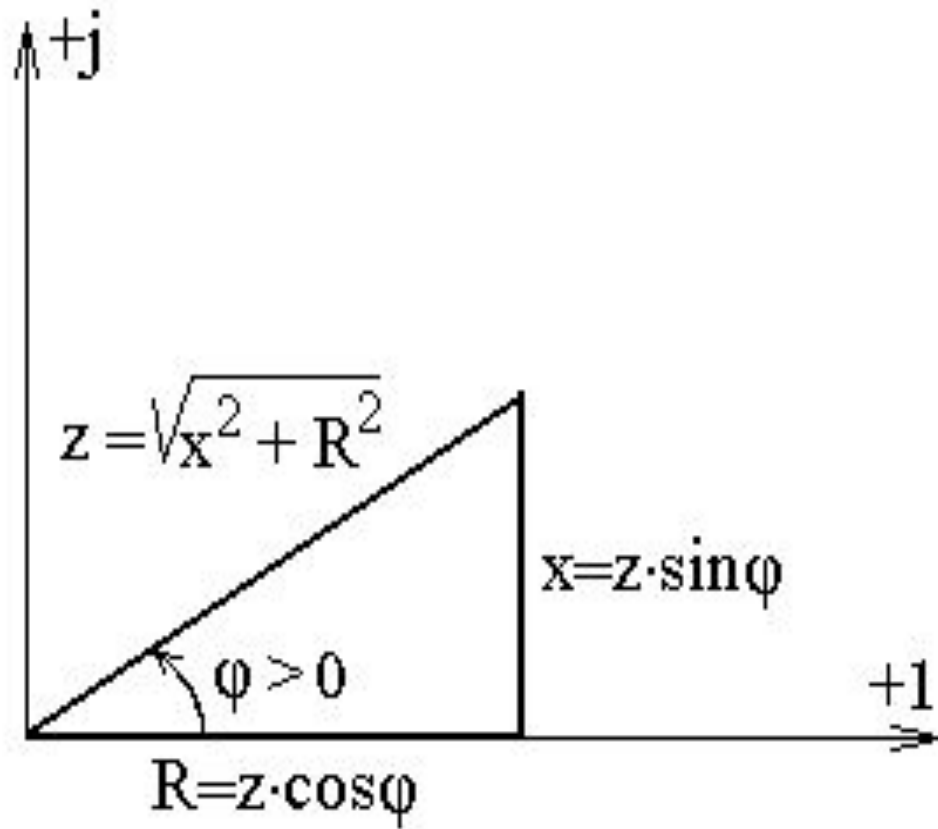
Полная мощность:

$$\underline{S} = \underline{U} \cdot \underline{I}^* = UI \cos \varphi + jUI \sin \varphi = P + jQ = Se^{j\varphi}$$

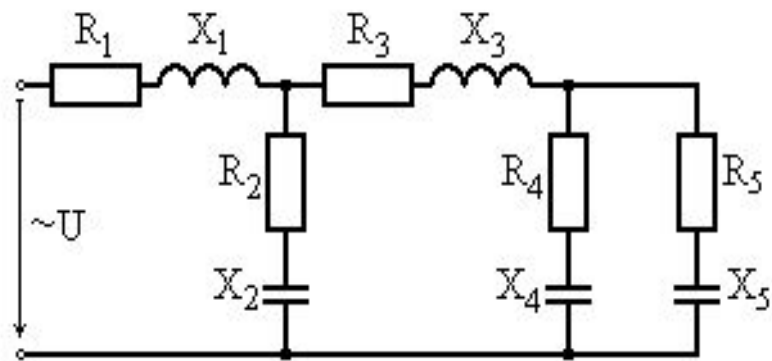
Баланс мощностей:

$$\sum_{k=1}^n \left(\underline{E}_k \underline{I}_k^* + \underline{U}_k \underline{J}_k^* \right) = \sum_{k=1}^n \left(I_k^2 R_k + jI_k^2 \cdot (X_{Lk} - X_{Ck}) \right)$$

Треугольники токов, сопротивлений, напряжений, проводимостей, мощностей



Пример расчета символическим методом:



$$R_1 = 5 \text{ Ом}; R_2 = 10 \text{ Ом};$$

$$R_3 = 4 \text{ Ом}; R_4 = 8 \text{ Ом};$$

$$R_5 = 6 \text{ Ом}; X_1 = 8 \text{ Ом};$$

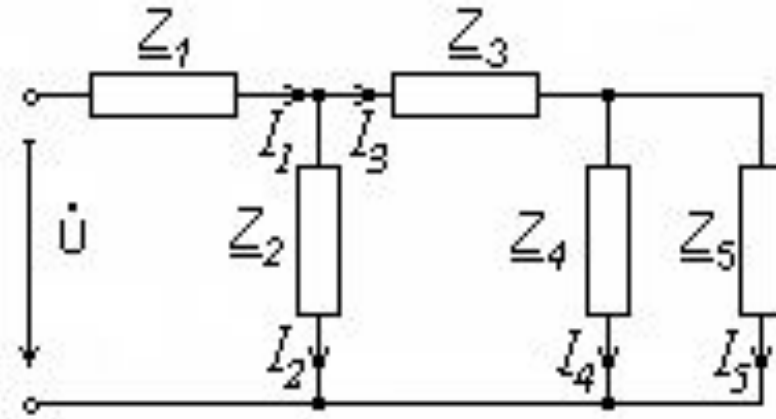
$$X_2 = 6 \text{ Ом}; X_3 = 10 \text{ Ом};$$

$$X_4 = 10 \text{ Ом}; X_5 = 5 \text{ Ом};$$

$$\text{параметры источника: } U = 220 \text{ В}, \psi_u = 45^\circ$$

Алгоритм:

1. Строим схему замещения.
2. Обозначаем положительные направления токов.
3. Находим полные комплексные сопротивления ветвей схемы замещения.
4. Находим комплекс эквивалентного сопротивления.
5. Находим комплексы токов в ветвях.
6. Находим комплексы напряжений на участках цепи.
7. Находим сопряженные комплексы токов
8. Находим мощности приемников и источника, баланс мощностей.
9. Находим мгновенные значения токов и напряжений
10. Строим векторную диаграмму



$Z_1 = 5 + j8 = 9.43 e^{j57.99}$, Ом – сопротивление имеет активно-индуктивный (R-L) характер;

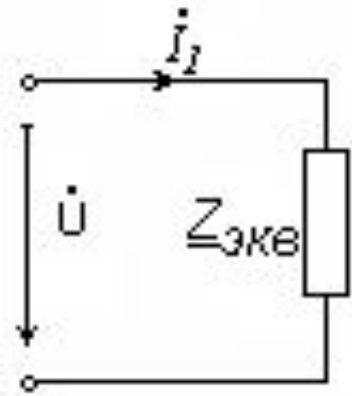
$Z_2 = 10 - j6 = 11.66 e^{-j30.96}$, Ом – сопротивление имеет активно-емкостный (R-C) характер;

$Z_3 = 4 + j10 = 10.77 e^{j68.2}$, Ом – сопротивление имеет активно-индуктивный (R-L) характер;

$Z_4 = 8 - j10 = 12.8 e^{-j51.34}$, Ом – сопротивление имеет активно-емкостный (R-C) характер;

$Z_5 = 6 - j5 = 7.81 e^{-j39.81}$, Ом – сопротивление имеет активно-емкостный (R-C) характер.

$$U_{\text{eff}} = 220 e^{j45} = 155.56 + j155.56, B$$



$$\underline{Z}_{45} = \frac{\underline{Z}_4 \cdot \underline{Z}_5}{\underline{Z}_4 + \underline{Z}_5} = 4.85 e^{-j44.18} = 3.49 - j3.39, \quad \text{Oм}$$

$$\underline{Z}_{345} = \underline{Z}_3 + \underline{Z}_{4,5} = 10 e^{j41.43} = 7.49 + j6.61, \quad \text{Oм}$$

$$\underline{Z}_{2345} = \frac{\underline{Z}_2 \cdot \underline{Z}_{3,45}}{\underline{Z}_2 + \underline{Z}_{3,45}} = 6.66 e^{j8.47} = 6.58 + j0.98, \quad \text{Oм}$$

$$\underline{Z}_{\text{эKB}} = \underline{Z}_1 + \underline{Z}_{2,345} = 14.65 e^{j37.79} = 11.58 + j8.98, \quad \text{Oм}$$

Комплексы токов в ветвях можно найти как:

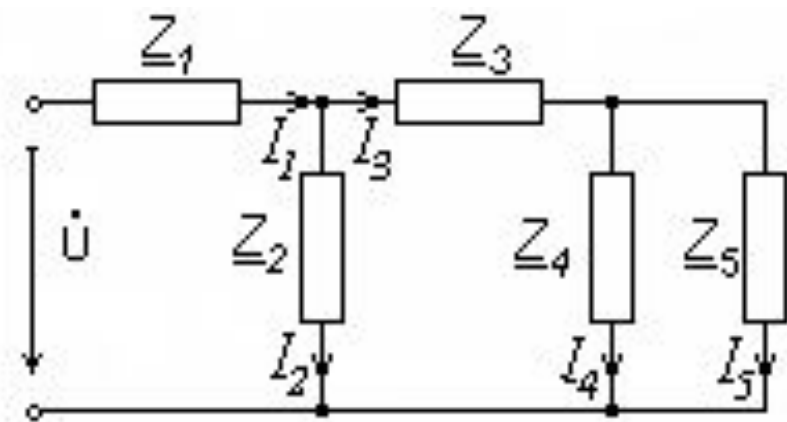
$$\dot{I}_1 = \frac{\dot{U}}{\underline{Z}_{\text{экв}}} = \frac{220 e^{j45}}{14.65 e^{j37.79}} = 15.02 e^{j7.21} = 14.9 + j1.89, \quad A$$

$$\dot{I}_2 = \frac{\dot{I}_1 \cdot \underline{Z}_{2345}}{\underline{Z}_2} = \frac{15.02 e^{j7.21} \cdot 6.66 e^{j8.47}}{11.66 e^{-j30.96}} = 8.58 e^{j46.64} = 5.89 + j6.24, \quad A$$

$$\dot{I}_3 = \frac{\dot{I}_1 \cdot \underline{Z}_{2345}}{\underline{Z}_{3,45}} = \frac{15.02 e^{j7.21} \cdot 6.66 e^{j8.47}}{10 e^{j41.43}} = 10.01 e^{-j25.77} = 9.02 - j4.35, \quad A$$

$$\dot{I}_4 = \frac{\dot{I}_3 \cdot \underline{Z}_{45}}{\underline{Z}_4} = \frac{10.01 e^{-j25.77} \cdot 4.85 e^{-j44.18}}{12.8 e^{-j51.34}} = 3.8 e^{-j18.59} = 3.6 - j1.21, \quad A$$

$$\dot{I}_5 = \frac{\dot{I}_3 \cdot \underline{Z}_{45}}{\underline{Z}_5} = \frac{10.01 e^{-j25.77} \cdot 4.85 e^{-j44.18}}{7.81 e^{-j39.81}} = 6.24 e^{-j30.12} = 5.39 - j3.13, \quad A$$



Комплексы напряжений на участках цепи:

$$\dot{U}_1 = \dot{I}_1 \cdot \underline{Z}_1 = 141.64 e^{j65.2} = 59.41 + j128.58, \quad B$$

$$\dot{U}_2 = \dot{I}_2 \cdot \underline{Z}_2 = 100 e^{j15.68} = 96.28 + j27.03, \quad B$$

$$\dot{U}_3 = \dot{I}_3 \cdot \underline{Z}_3 = 107.7 e^{j42.43} = 79.49 + j72.66, \quad B$$

$$\dot{U}_4 = \dot{I}_4 \cdot \underline{Z}_4 = 48.64 e^{-j69.9} = 16.72 - j45.68, \quad B$$

$$\dot{U}_5 = \dot{I}_5 \cdot \underline{Z}_5 = 48.64 e^{-j69.9} = 16.72 - j45.68, \quad B$$

Найдем сопряженные комплексы токов:

$$* \\ I_1 = 14.9 - j1.89 = 15.02 e^{-j7.21}, \quad A$$

$$* \\ I_2 = 5.89 - j6.24 = 8.58 e^{-j46.64}, \quad A$$

$$* \\ I_3 = 9.01 + j4.35 = 10 e^{j25.77}, \quad A$$

$$* \\ I_4 = 3.6 + j1.21 = 3.8 e^{j18.59}, \quad A$$

$$* \\ I_5 = 5.39 + j3.13 = 6.24 e^{j30.12}, \quad A$$

Мощность приемников:

$$\dot{S}_{\text{потр}} = \dot{S}_1 + \dot{S}_2 + \dot{S}_3 + \dot{S}_4 + \dot{S}_5 = 3304.6 e^{j37.75} = 2612.77 + j2023.32, \quad \text{ВА},$$

где

$$\dot{S}_1 = \overset{*}{I}_1 \cdot \dot{I}_1 \cdot \underline{Z}_1 = \overset{*}{I}_1 \cdot \dot{U}_1 = 2127.4 e^{j57.99} = 1127.67 + j1803.95, \quad \text{ВА}$$

$$\dot{S}_2 = \overset{*}{I}_2 \cdot \dot{I}_2 \cdot \underline{Z}_2 = \overset{*}{I}_2 \cdot \dot{U}_2 = 858.37 e^{-j30.96} = 736.08 - j441.58, \quad \text{ВА}$$

$$\dot{S}_3 = \overset{*}{I}_3 \cdot \dot{I}_3 \cdot \underline{Z}_3 = \overset{*}{I}_3 \cdot \dot{U}_3 = 1077 e^{j68.2} = 399.96 + j999.98, \quad \text{ВА}$$

$$\dot{S}_4 = \overset{*}{I}_4 \cdot \dot{I}_4 \cdot \underline{Z}_4 = \overset{*}{I}_4 \cdot \dot{U}_4 = 184.8 e^{-j51.34} = 115.46 - j144.33, \quad \text{ВА}$$

$$\dot{S}_5 = \overset{*}{I}_5 \cdot \dot{I}_5 \cdot \underline{Z}_5 = \overset{*}{I}_5 \cdot \dot{U}_5 = 304.1 e^{-j39.81} = 233.6 - j194.7, \quad \text{ВА}$$

Мощность источника

$$\dot{S}_{\text{ист}} = \overset{*}{U} \cdot \dot{I}_1 = 3304.4 e^{j37.79} = 2611.3 + j2024.8, \quad \text{ВА}$$

Найдем мгновенные значения токов ветвей:

$$i_1 = 15.02\sqrt{2} \sin(\omega t + 7.21), \quad A$$

$$i_2 = 8.58\sqrt{2} \sin(\omega t + 46.64), \quad A$$

$$i_3 = 10\sqrt{2} \sin(\omega t - 25.77), \quad A_1$$

$$i_4 = 3.8\sqrt{2} \sin(\omega t - 18.59), \quad A$$

$$i_5 = 6.24\sqrt{2} \sin(\omega t - 30.12), \quad A,$$

а также мгновенные значения напряжений на участках цепи:

$$u_1 = 141.64\sqrt{2} \sin(\omega t + 65.2), \quad B$$

$$u_2 = 100\sqrt{2} \sin(\omega t + 15.68), \quad B$$

$$u_3 = 107.7\sqrt{2} \sin(\omega t + 42.43), \quad B$$

$$u_4 = 48.64\sqrt{2} \sin(\omega t - 69.93), \quad B$$

$$u_5 = 48.64\sqrt{2} \sin(\omega t - 69.93), \quad B$$

