

Качер Бровина

Презентацию подготовил
ученик 11А класса
Александров Александр

Цель работы

- Создать устройство, передающее электрическую энергию без проводов.

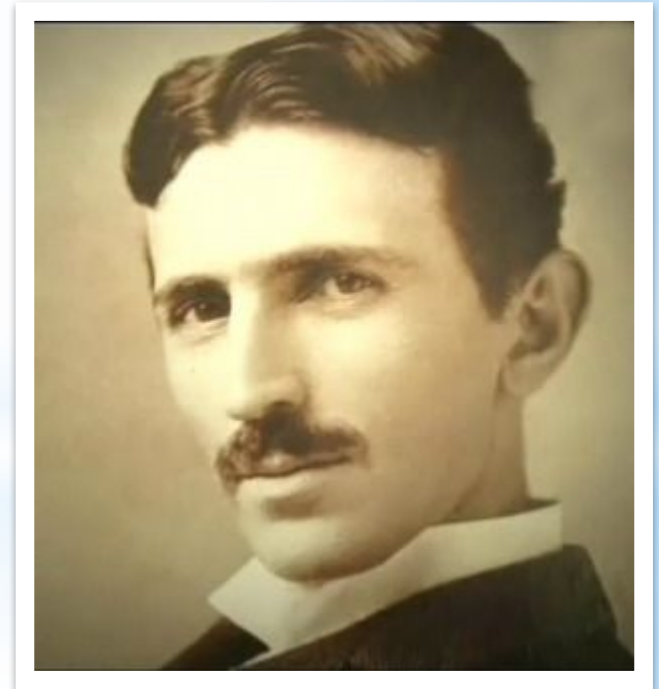
Задачи

- Изучить проблему беспроводной передачи электроэнергии.
- Ознакомиться с работами ученых, занимавшихся в этой области.

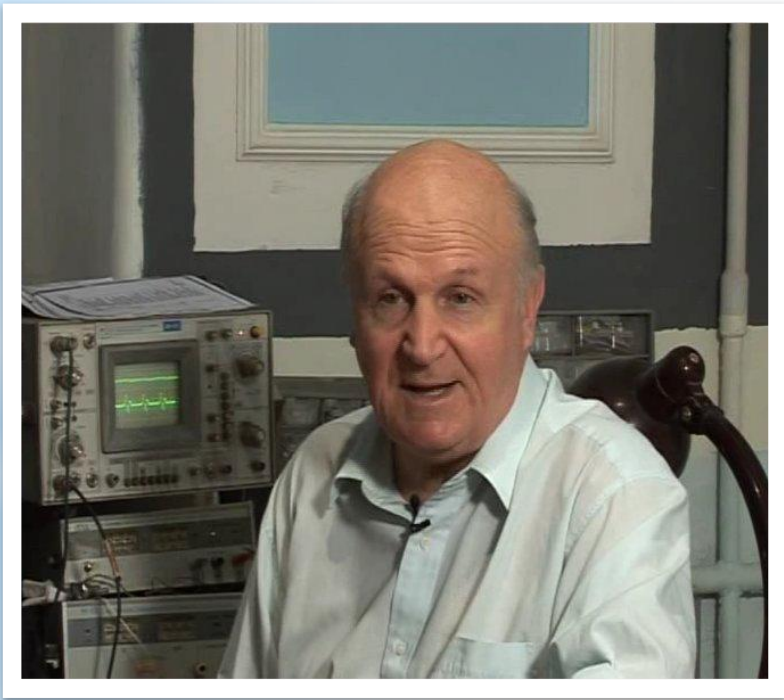
Историческая справка

Проблема беспроводной передачи электроэнергии на расстояние уже более столетия будоражит умы ученых и заставляет их проводить бесконечные исследования в этой области. Пионером в освоении и исследовании методов передачи энергии на расстояние, без каких либо проводов можно с уверенностью считать великого [Никола Тесла](#). Именно он в 1893 году на всемирной выставке в Чикаго продемонстрировал проект освещения при помощи люминесцентных ламп, не прибегая к помощи проводников электрической энергии. Через год тот же Тесла зажег в руках лампу накаливания.

Суть современной беспроводной передачи электроэнергии на расстояние заключается в использовании резонансного метода.



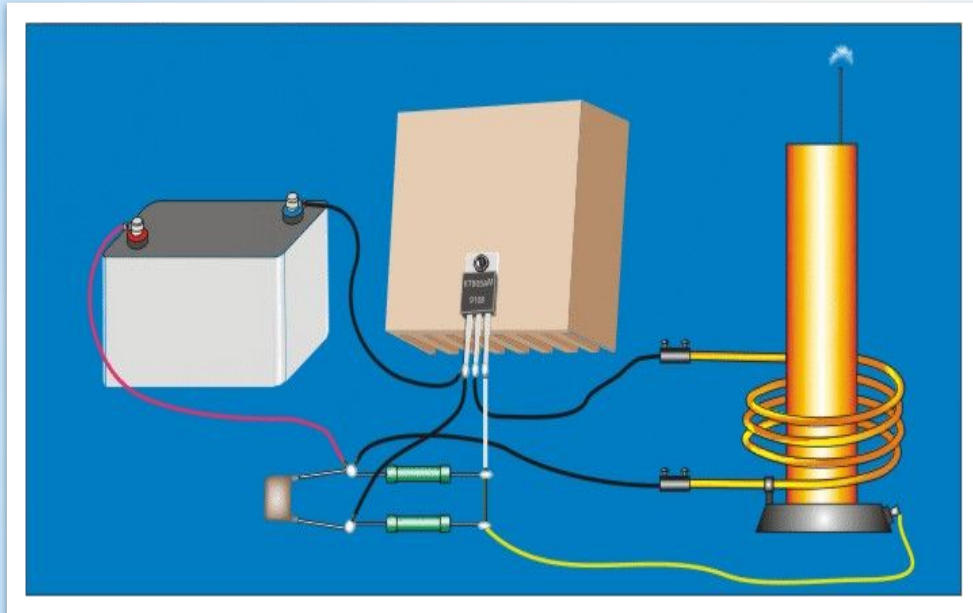
Предыстория



В 1987 г. советский инженер Владимир Бровин в процессе разработки электромагнитного компаса, который мог бы определять стороны света при помощи звука, изобрел оригинальный вариант генератора электромагнитных колебаний, который позже был назван «качером Бровина».

Что же это такое - «Качер Бровина»?

Качер Бровина - разновидность блокинг-генератора электрических импульсов со сравнительно высокой частотой. Устройство может быть собрано на различных активных элементах, но чаще всего при сборке применяют биполярные или полевые транзисторы.



Принцип действия

Качер представляет собой полупроводниковый разрядник (по аналогии с разрядником Теслы), в котором электрический разряд тока проходит в кристалле транзистора без образования плазмы (электрической дуги). При этом кристалл транзистора после его пробоя полностью восстанавливается, т.к. это обратимый лавинный пробой.

Лавинный пробой – электрический пробой в диэлектриках и полупроводниках, связанный с тем, что в сильном электрическом поле носители заряда могут приобретать энергию, достаточную для ударной ионизации атомов или молекул материала. В результате каждого такого столкновения возникает пара противоположно заряженных частиц, одна или обе из которых также начинают участвовать в ударной ионизации. По этой причине нарастание числа участвующих в ударной ионизации носителей происходит лавинообразно, отсюда и название пробоя.

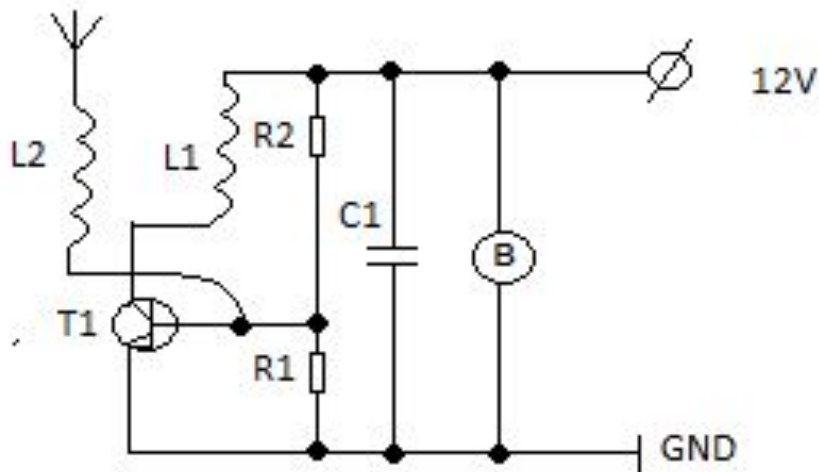
Созданное устройство



«Качер Бровина»



Схема устройства



T1 – транзистор КТ805

R1 - резистор 150 Ом

R2 – резистор 2.2 кОм

L1 – Катушка индуктивности

L2 – Индуктор

C1 – Конденсатор

B – Вентилятор

Применение

В настоящее время качер применяется вместо плазменного разрядника для создания разрядов тока без электрической дуги в экспериментальных устройствах высоковольтного трансформатора Теслы. Это обусловлено тем, что по своей сути возникающая в разряднике дуга сама по себе служит широкополосным генератором электрических колебаний, и он является единственным устройством для создания высокочастотных электрических импульсов с частотой до 1 МГц.



Спасибо за внимание

**Перейдем к
демонстрации прибора**