

Тема курсового

проекта:

Микропроцессорная

система на базе

графического

микропроцессора

Выполнил студент :

Хворов А.А.

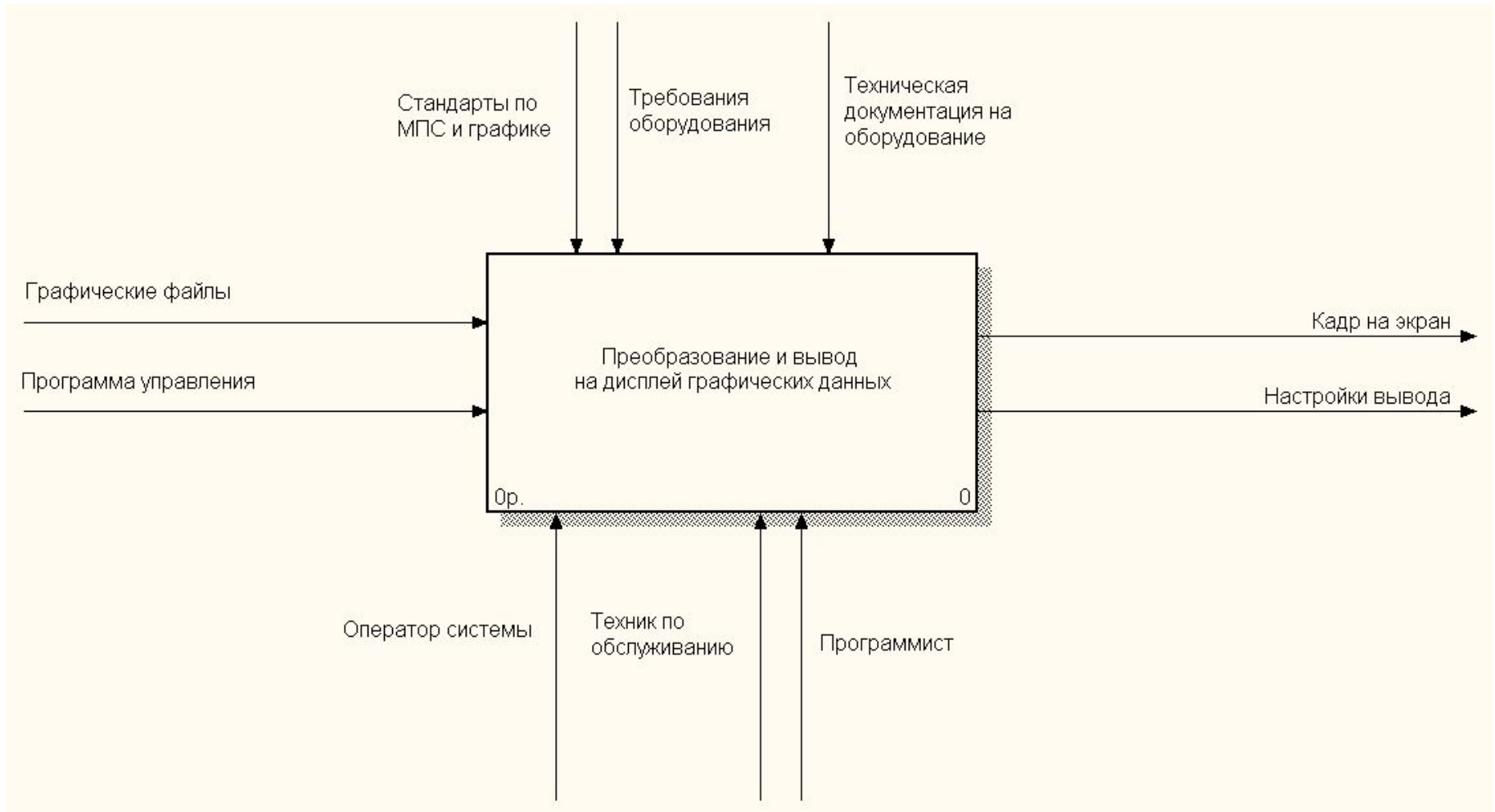
Цель и задачи проекта

- Цель - разработка микропроцессорной системы на базе графического микропроцессора.
- Необходимо спроектировать схему на основе микроконтроллера для вывода рисунков на графический ЖК-дисплей. Графические данные должны поступать с порта, обрабатываться микроконтроллером и затем выводиться на дисплей.

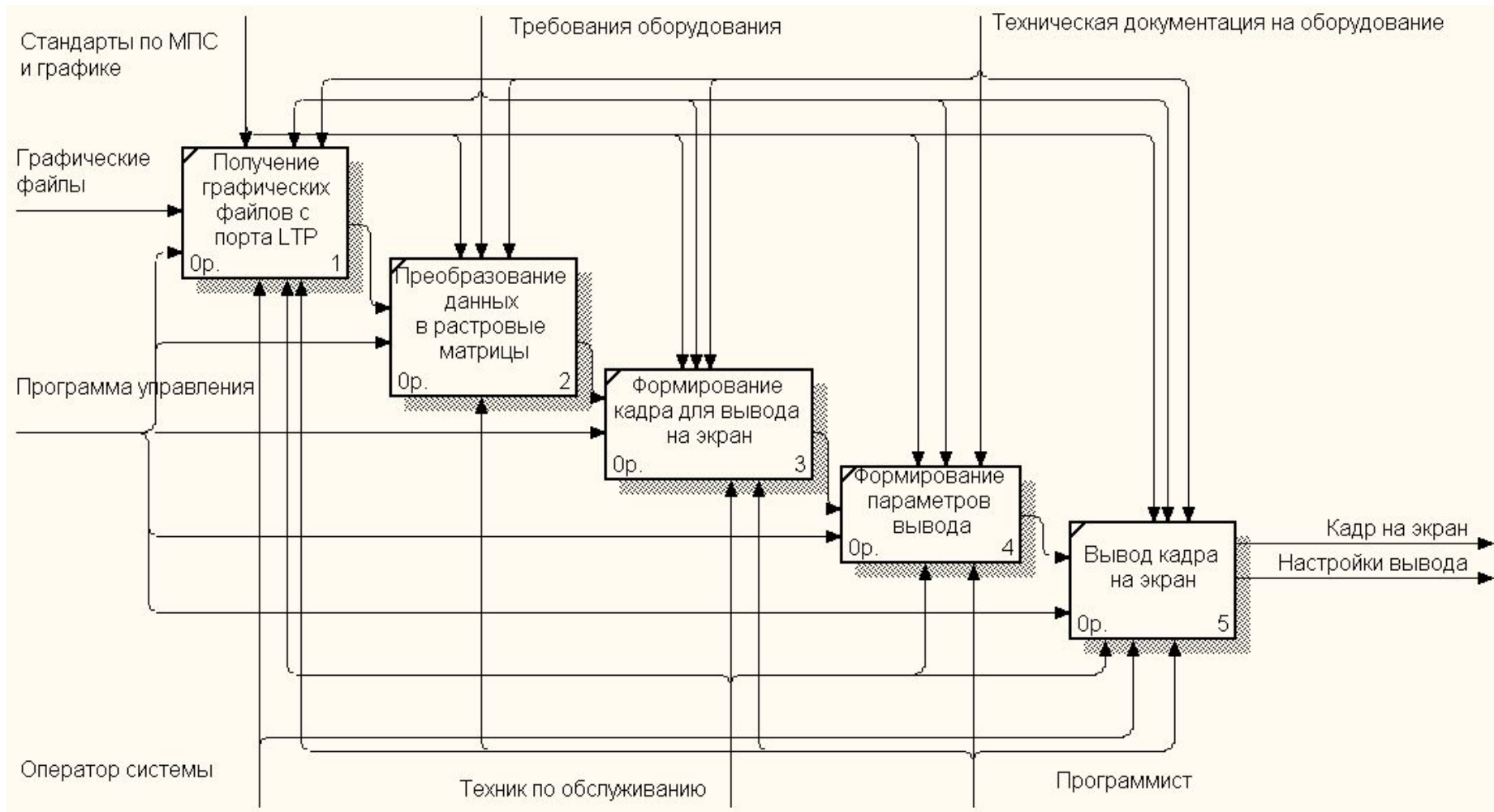
Определение.

- К средствам отображения цифровой информации относятся мониторы ПК, телевизоры с цифровым входом, устройства коллективного пользования (стадионные, вокзальные и другие информационные табло), дисплейные терминалы для связи с ЭВМ, индикаторы встроенные в различные измерительные или бытовые электронные приборы с табло и дисплеями.

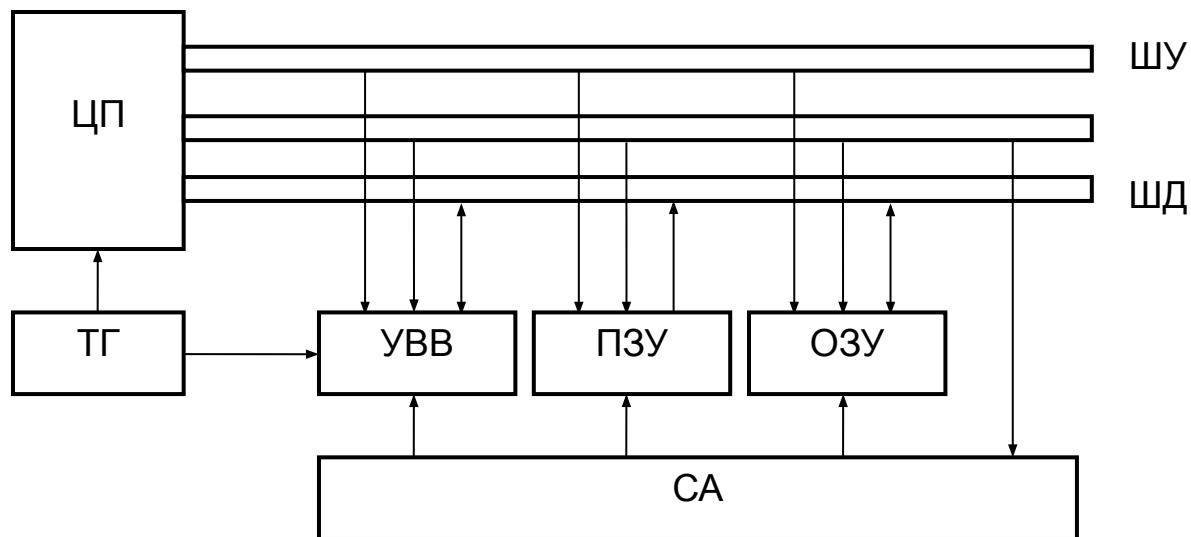
Функциональная модель мимтемы вывода на экран (нулевой уровень)



Функциональная модель мимтемы вывода на экран (1 уровень)



Структурная схема графического контроллера



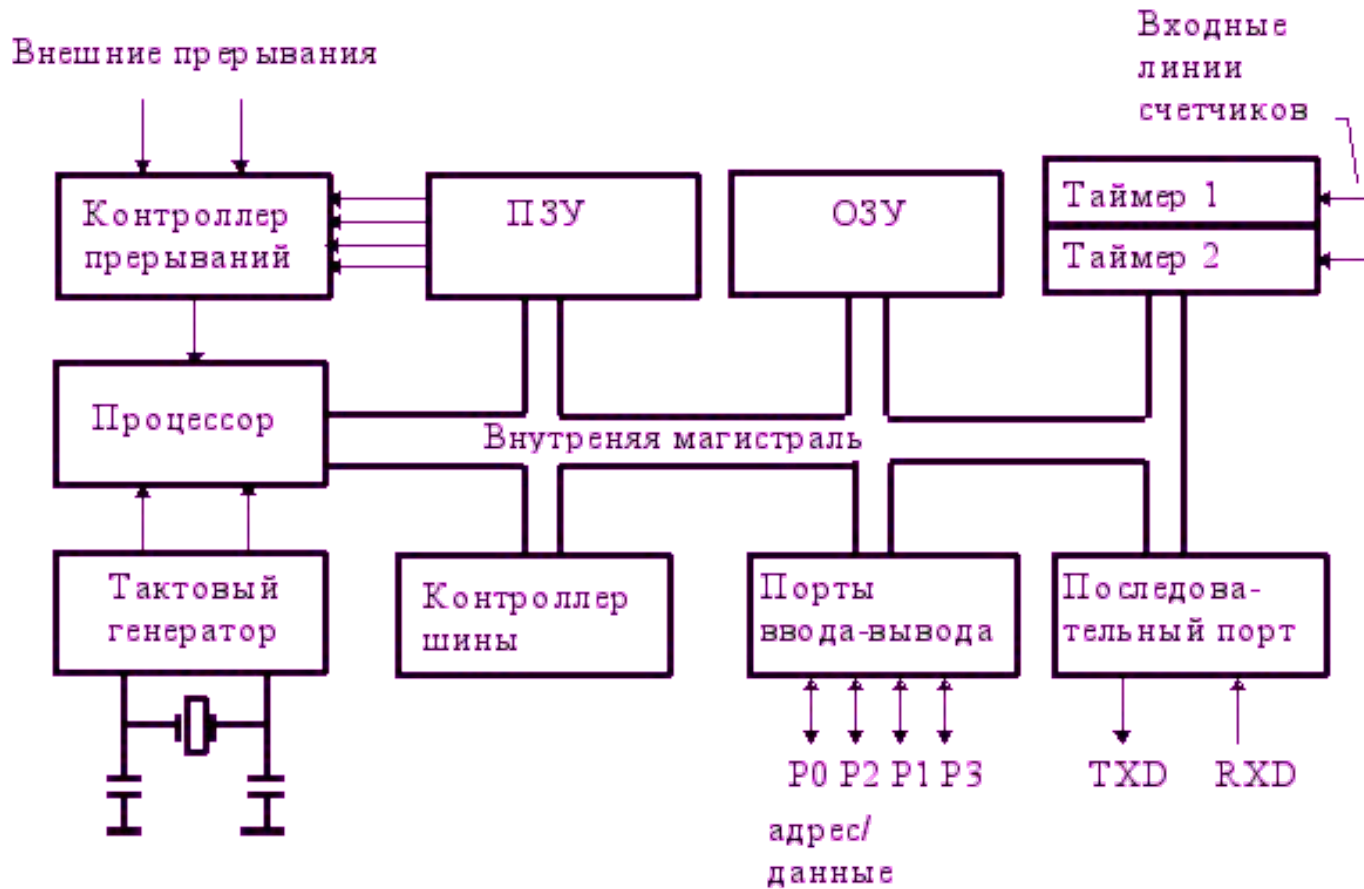
- ЦП – блок центрального процессора. Основной узел микроконтроллера. В его функции входит управление всеми остальными узлами устройства. Процессор получает данные с клавиатуры, обрабатывает их и выдает результат обработки на индикацию.
- ПЗУ – постоянное запоминающее устройство. Хранит программы, определяющие работу микроконтроллера. Кроме того в ПЗУ записаны необходимые для работы константы, например, коды знаков в КОИ-7.
- ОЗУ – оперативное запоминающее устройство. Предназначено для хранения введенной информации.
- СА – селектор адреса. Предназначен для программного выбора микросхемы в рабочую пару к ЦП с помощью ША. Под рабочей парой подразумевают два устройства (одно из которых – ЦП), в данный момент ведущих обмен информацией между собой.
- ГТИ – генератор тактовых импульсов. Предназначен для синхронизации микропроцессорной системы тактовыми импульсами. Для тактирования используется двухфазная система импульсов С1 и С2. Тактовая частота процессора составляет 2 МГц.
- УВВ – устройство ввода / вывода. Предназначено для ввода информации в систему посредством клавиатуры и вывода обработанной информации на индикацию.
- Объединение функциональных блоков в микроконтроллере осуществляется посредством следующей системы шин:
- ШД – 8-разрядная шина данных. Предназначена для передачи команд и данных.
- ША – 16-разрядная шина адреса. Используется для передачи адресов, по которым осуществляется обращение к различным устройствам. С её помощью обеспечивается выбор одной из 65536 ячеек памяти.
- ШУ – шина управления. Предназначена для передачи управляющих сигналов, с помощью которых производится синхронизация работы ЦП, ПЗУ, ОЗУ или внешнего устройства при обмене информацией.

В качестве контроллера дисплея
выбран MCS 51

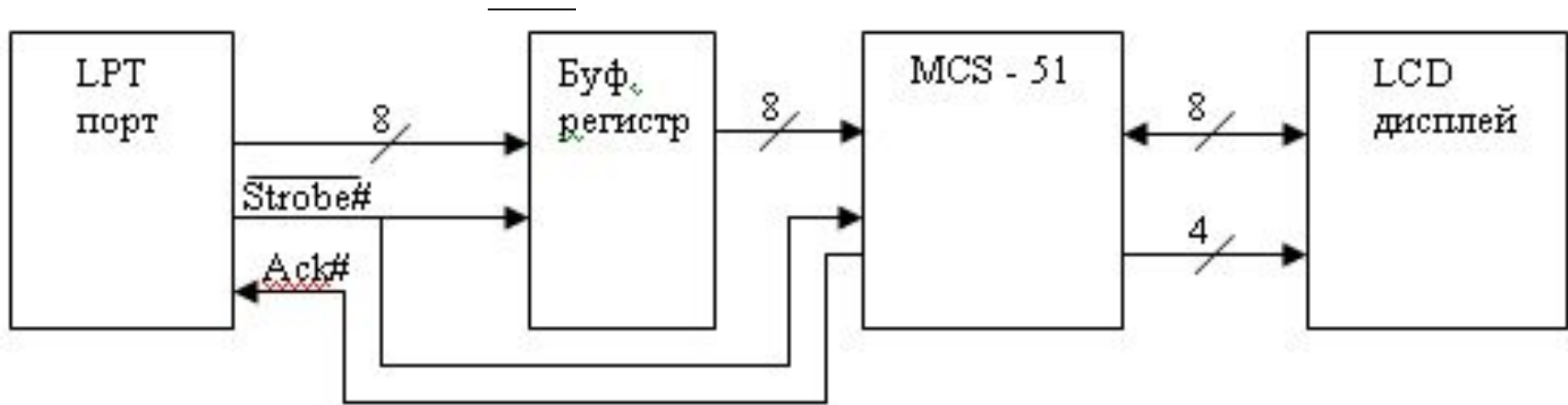


Функциональная схема микроконтроллера MCS

51



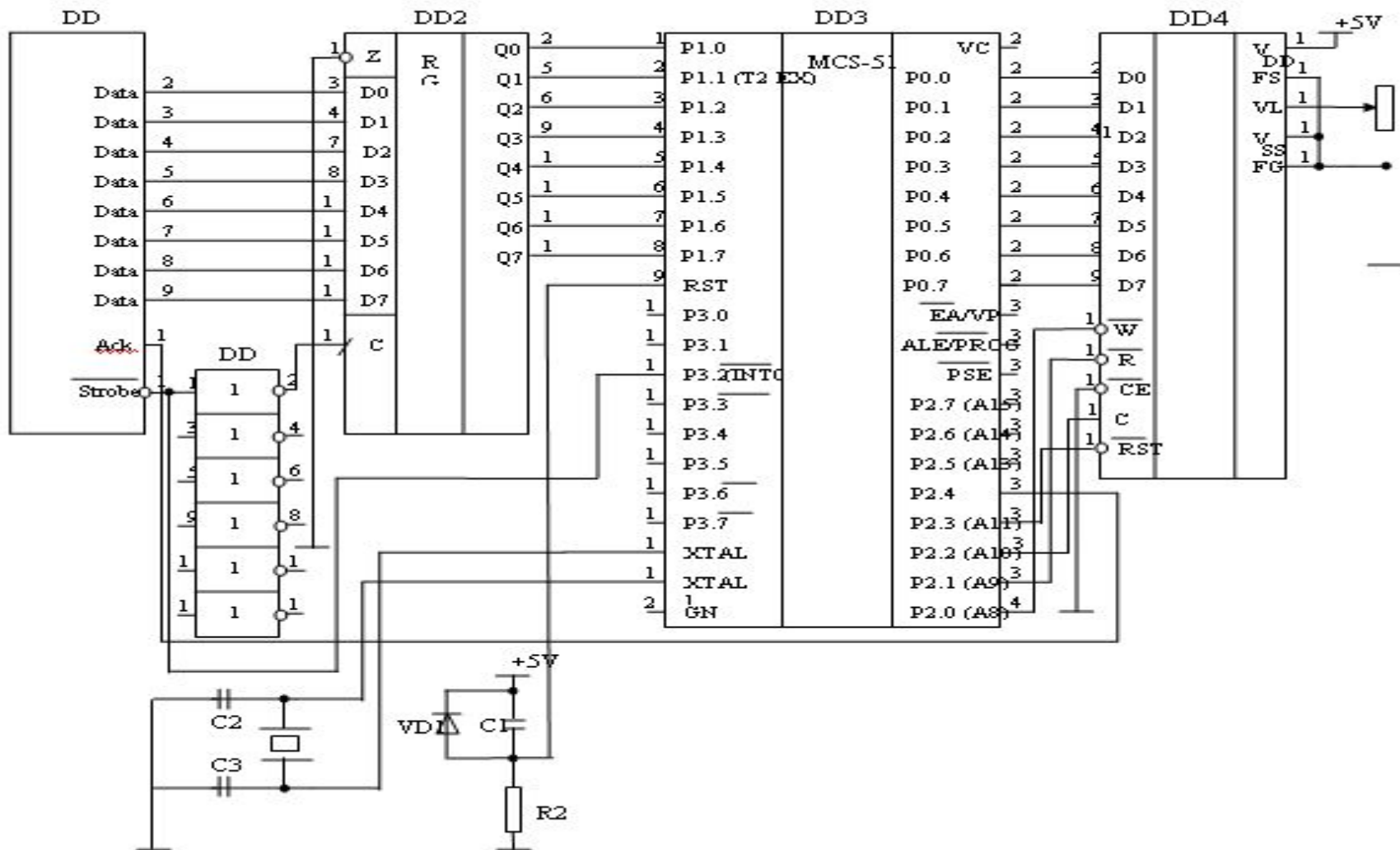
Структурно-функциональная схема микропроцессорной системы на базе графического микропроцессора MCS 51



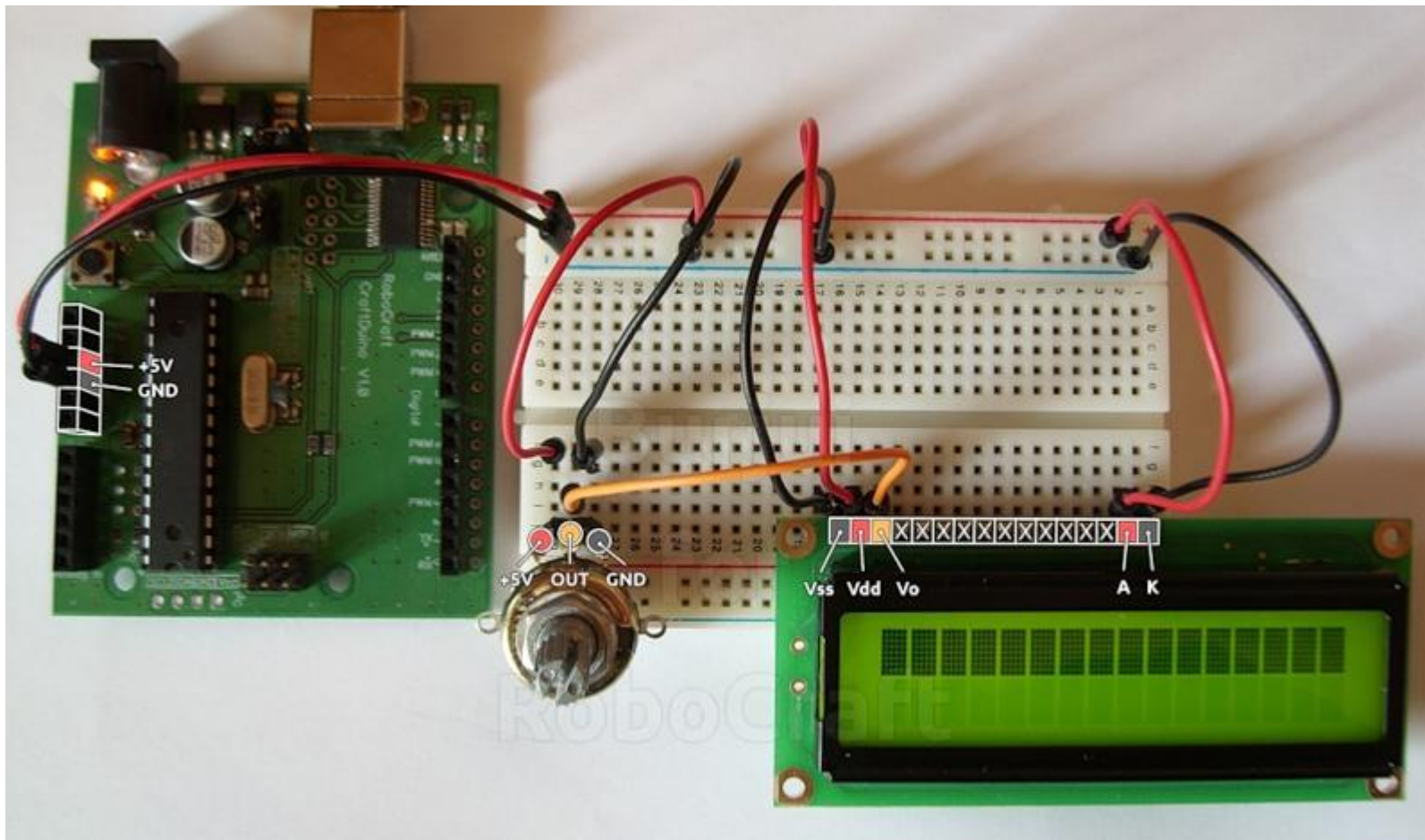
LPT порт – 25-контактный параллельный порт персонального компьютера. По сигналу Ack# приходящему от микроконтроллера, он может отправлять графические данные (набор координат X, Y) для MCS – 51 по протоколу Centronics.

- буферный регистр. Предназначен для хранения данных, присланных LPT портом.
- MCS–51 – микроконтроллер серии МК51. Он принимает по прерыванию INT0 два байта, означающие соответственно, координаты X и Y выводимой точки, преобразует их в один байт для битовой карты графического дисплея и отправляет его на ЖК-дисплей.
- LCD дисплей – жидкокристаллический дисплей. Высвечивает принятый от микроконтроллера байт.

Принципиальная схема микропроцессорной системы вывода графической информации



Реализация схемы на плате



Цель курсового проекта
достигнута,
задачи выполнены.