

Федеральное государственное бюджетное образовательное учреждение
высшего профессионального образования
“МАТИ-РОССИЙСКИЙ ГОСУДАРСТВЕННЫЙ
ТЕХНОЛОГИЧЕСКИЙ УНИВЕРСИТЕТ
имени К. Э. ЦИОЛКОВСКОГО” (МАТИ)

КУРСОВАЯ РАБОТА

Дисциплина: Методы исследования материалов и процессов

Тема: «Рентгеноструктурный анализ поверхностей
трения фторопластовых композиций»

Студент: Устинов А.А.

Группа: 4МТМ-4ДБ-047

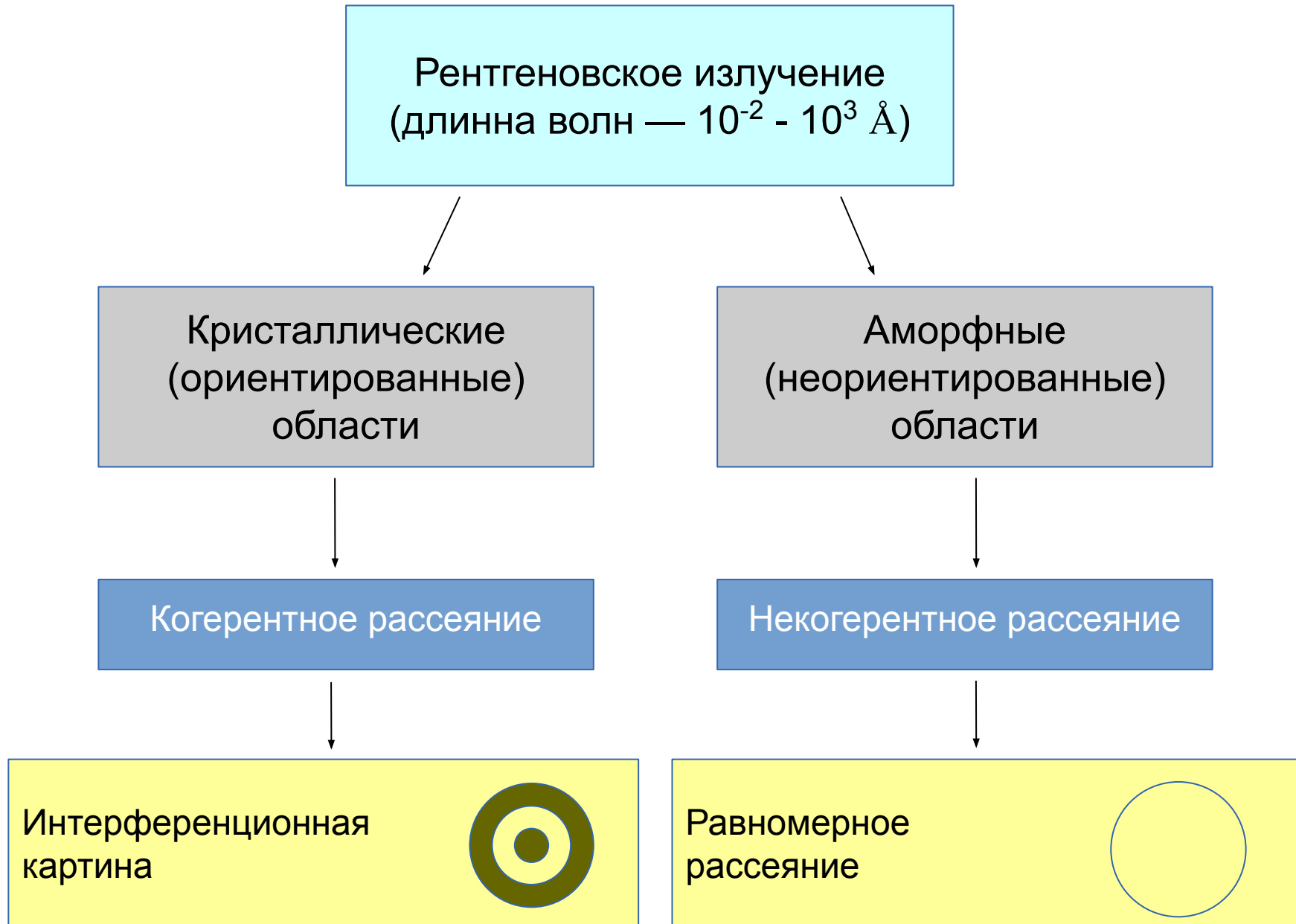
Руководитель: Резниченко Г.М.

Цель КР: описание рентгеноструктурного анализа поверхностей трения фторопластовых композиций.

•Задачи КР:

- Описание физических основ рентгеноструктурного анализа
- Изучение принципа получения рентгеновского излучения и аппаратуры для рентгеноструктурного анализа
- Описание возможностей метода рентгеноструктурного анализа

1. Физические основы рентгеноструктурного анализа



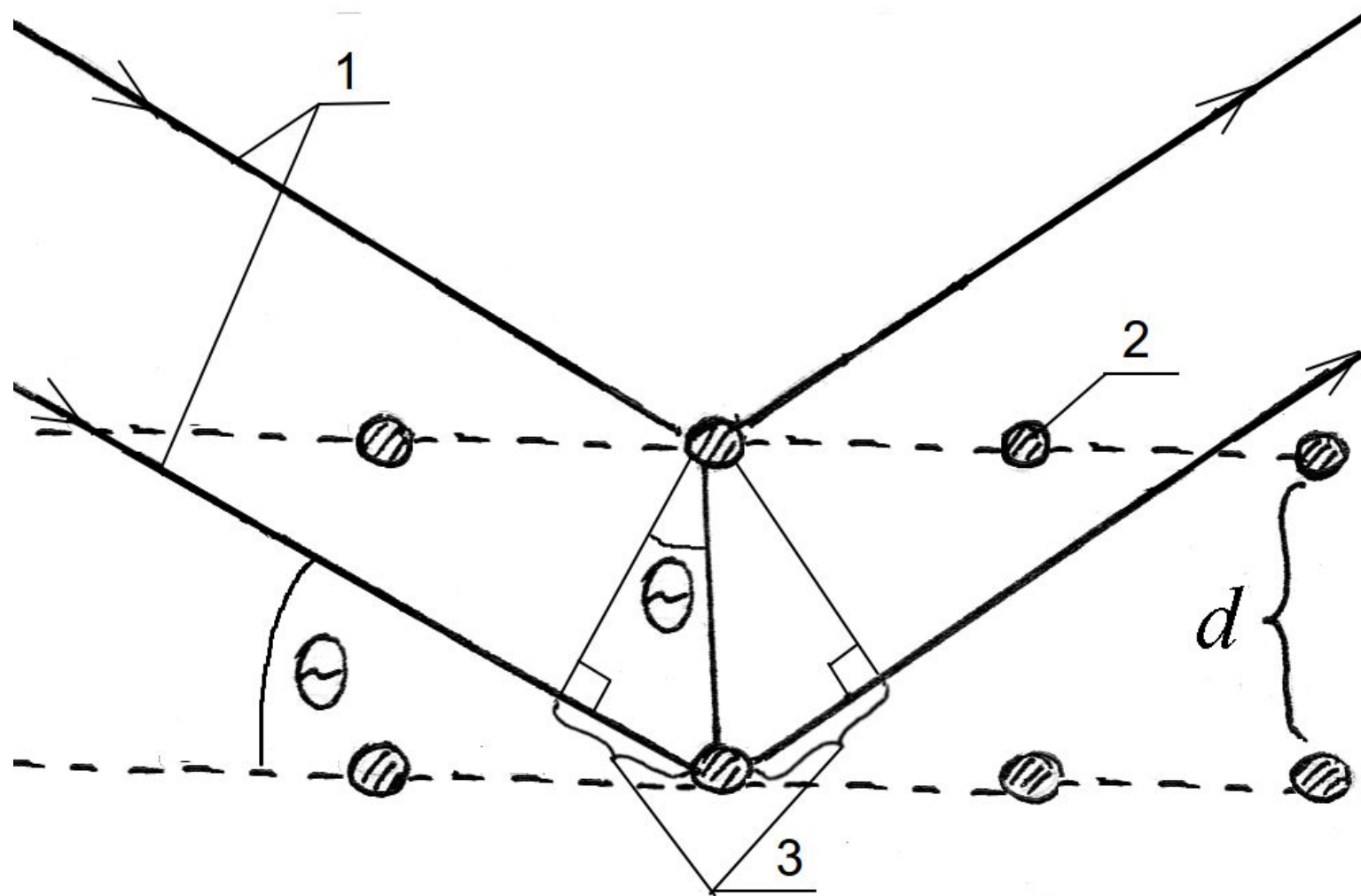
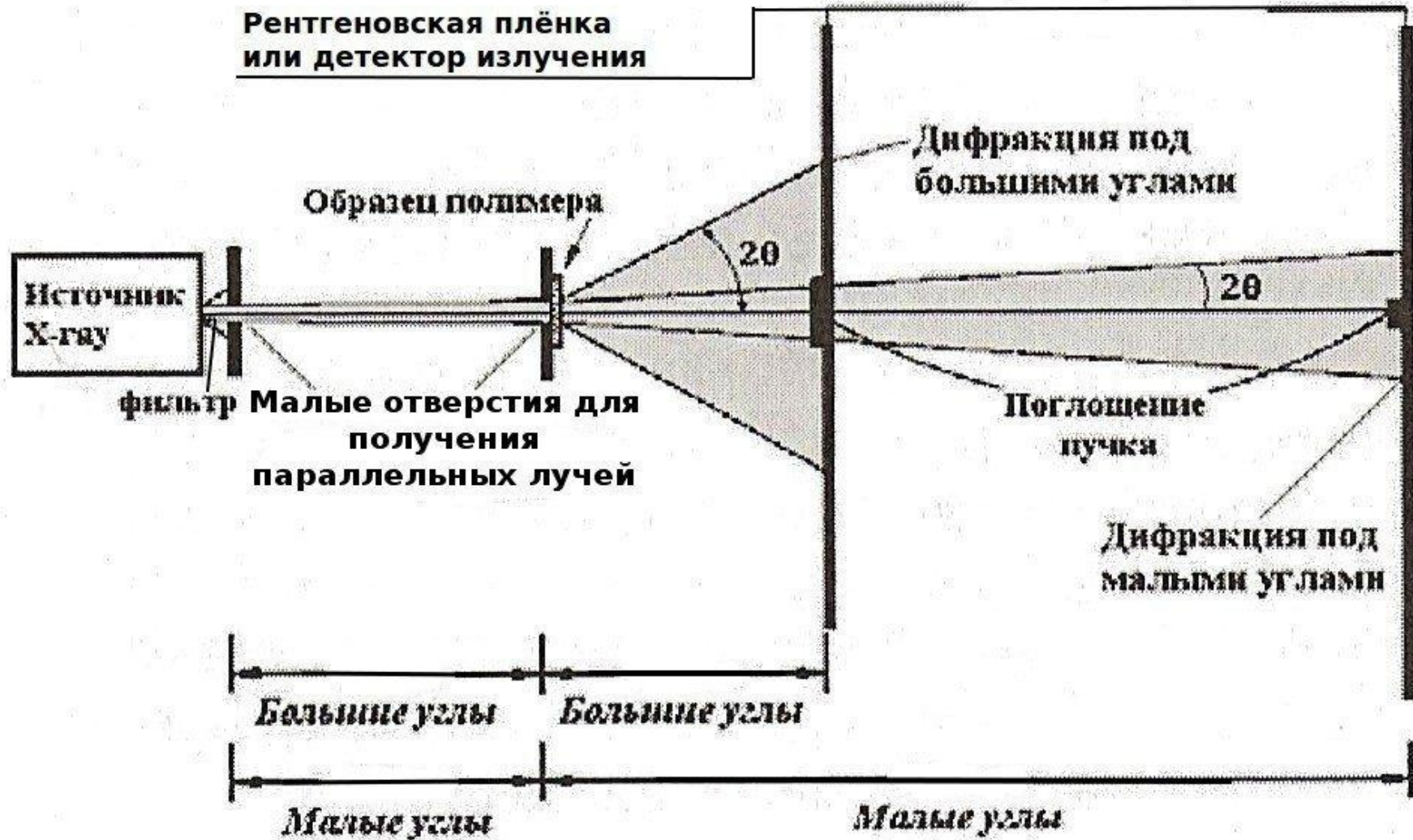


Схема хода падающих и отражённых лучей в кристалле: 1 — схематическое изображение рентгеновских лучей, 2 — узел кристаллической решётки (атом), 3 — разность хода, появляющаяся в результате дифракции рентгеновских лучей на разных кристаллических плоскостях, θ — угол скольжения.

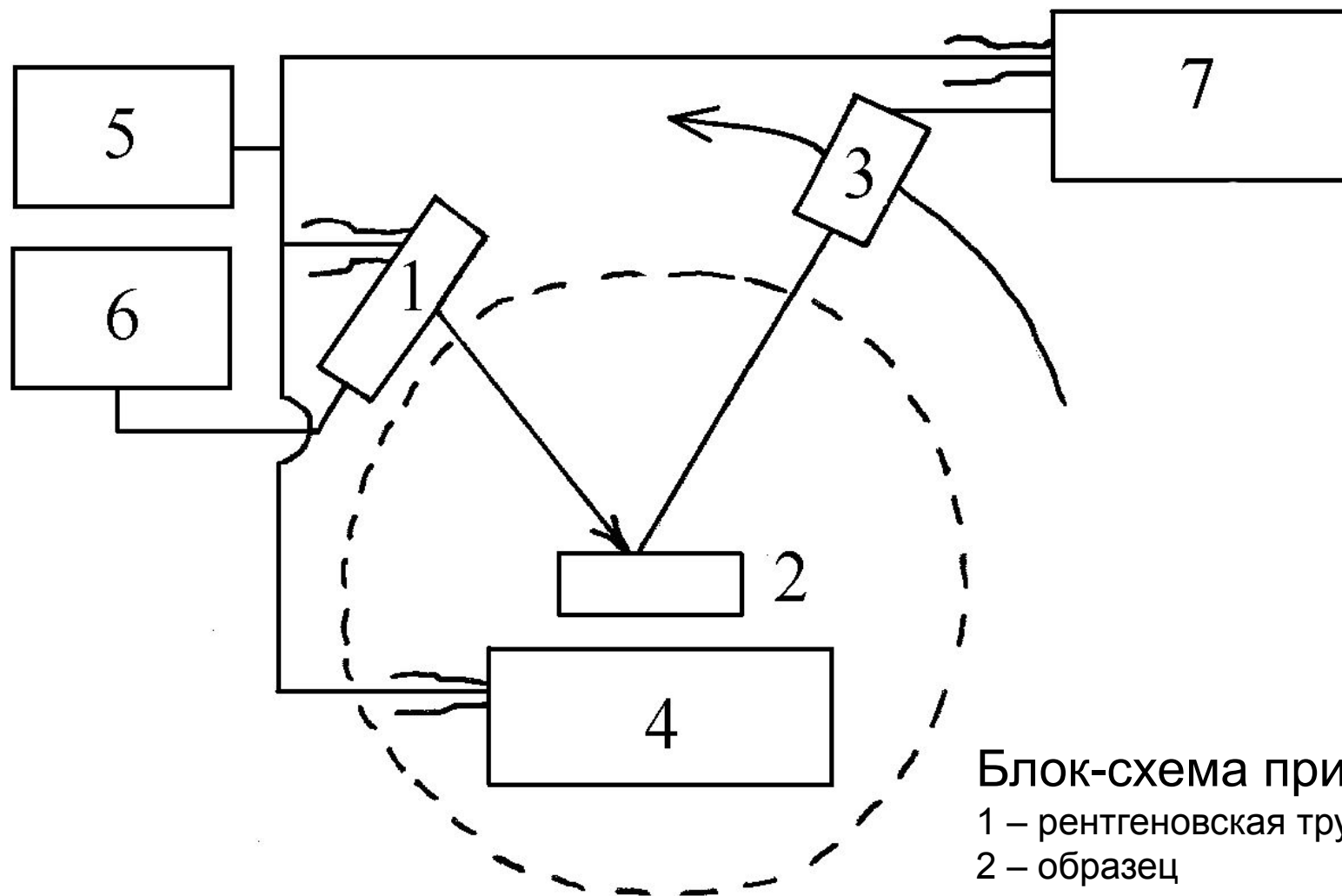
Иголинская Н. М., Костенко О. В. Рентгеноструктурный анализ полимеров.

Закон Вульфа – Брэгга: $n\lambda = 2d \sin \theta$

2 Аппаратурное оформление рентгеноструктурного анализа



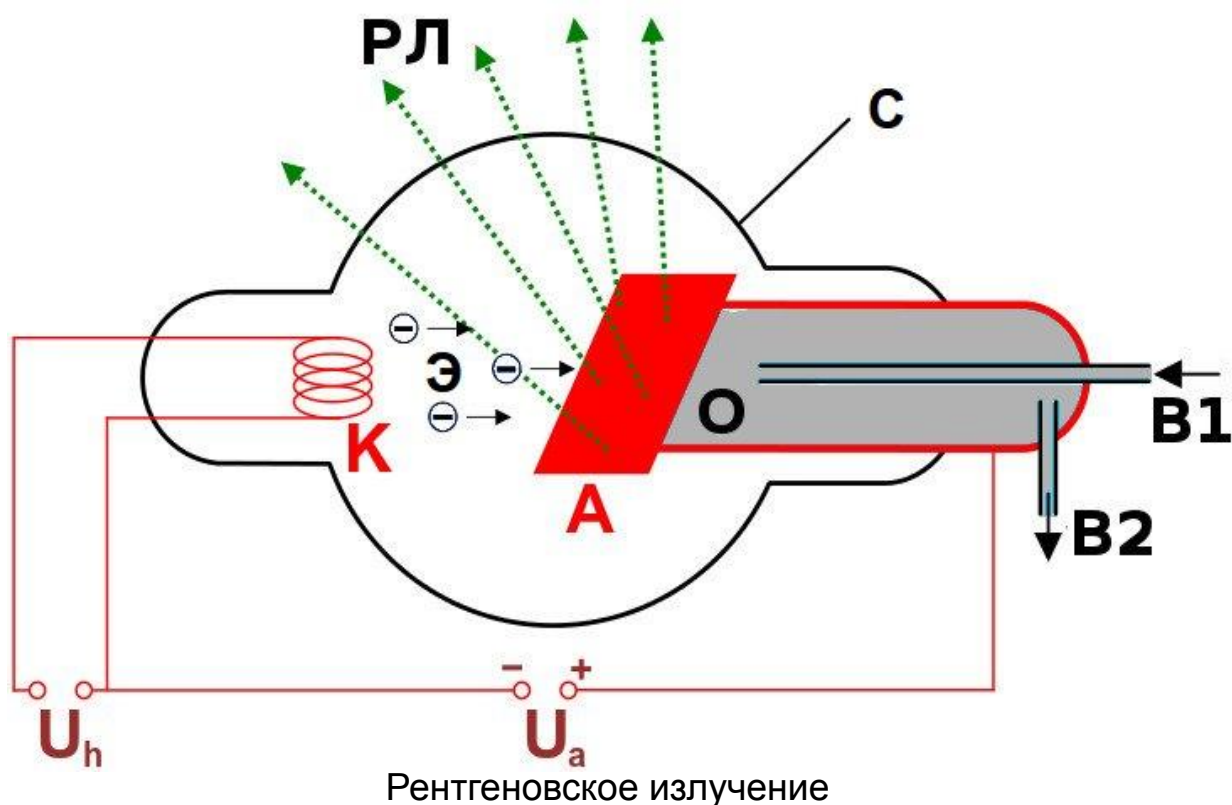
Принципиальная схема организации эксперимента при рентгеноструктурном анализе.



Блок-схема прибора ДРОН-3М:

- 1 – рентгеновская трубка
- 2 – образец
- 3 – детектор излучения
- 4 – механизм гониометра с автоматикой угла дифракции
- 5 – система питания
- 6 – система охлаждения
- 7 – система обработки и записи сигнала детектора

Иголинская Н. М., Костенко О. В.
Рентгеноструктурный анализ полимеров.



http://ru.wikipedia.org/wiki/Рентгеновское_излучение

Схематическое изображение рентгеновской трубки:

РЛ — рентгеновские лучи

С — вакуумный сосуд

К — катод

А — анод

Э — электроны

О — теплоотвод

U_h — напряжение накала катода

U_a — ускоряющее напряжение

B1 — впуск водяного охлаждения

B2 — выпуск водяного охлаждения

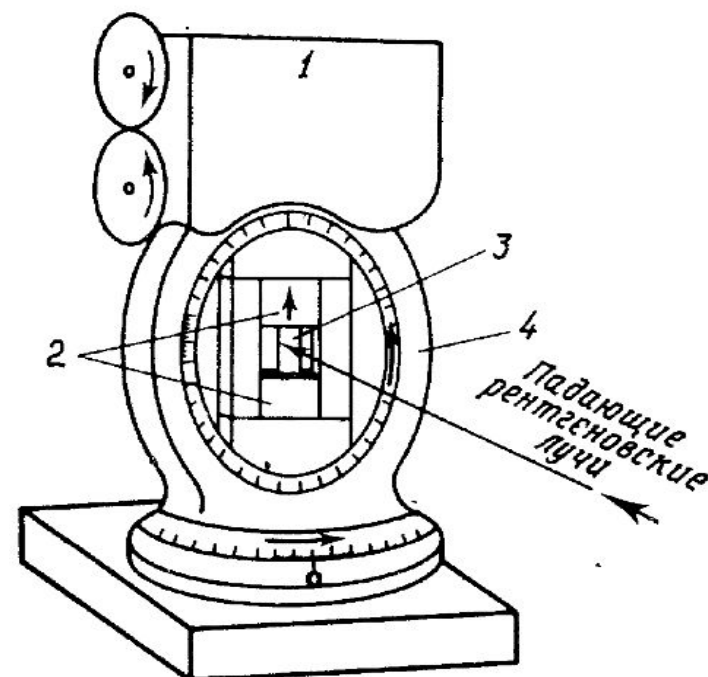
Схема гониометра:

1 — мотор для вращения образца

2 — зажимы для образца

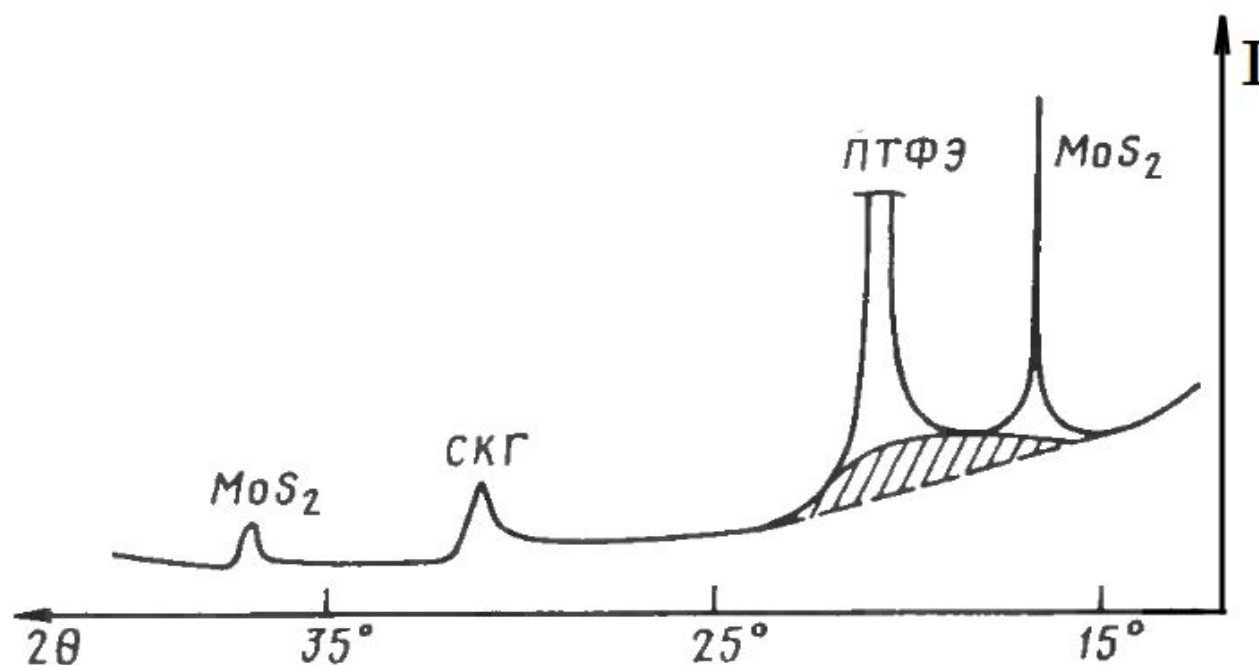
3 — образец

4 — гониометрическая головка



Методом рентгеноструктурного анализа могут быть исследованы:

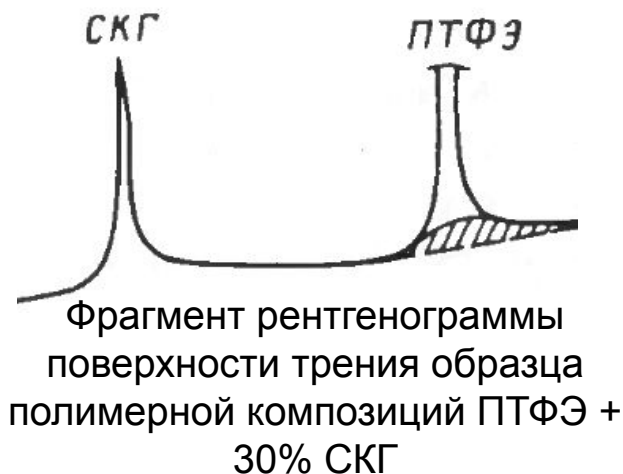
- Плёнки полимеров и композиций
- Порошки
- Волокна
- Массивные блочные образцы



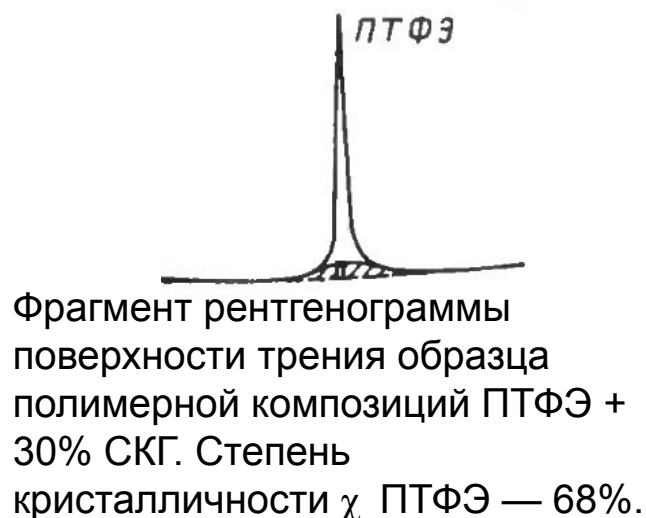
Рентгенограмма полимерной композиции ПТФЭ + углеродное волокно + скрытокристаллический графит + MoS₂

Анализ рентгенограмм позволяет сделать следующие выводы о структуре материала:

1) Провести фазовый анализ



2) Рассчитать степень кристалличности



3) Определить расстояние между кристаллическими плоскостями

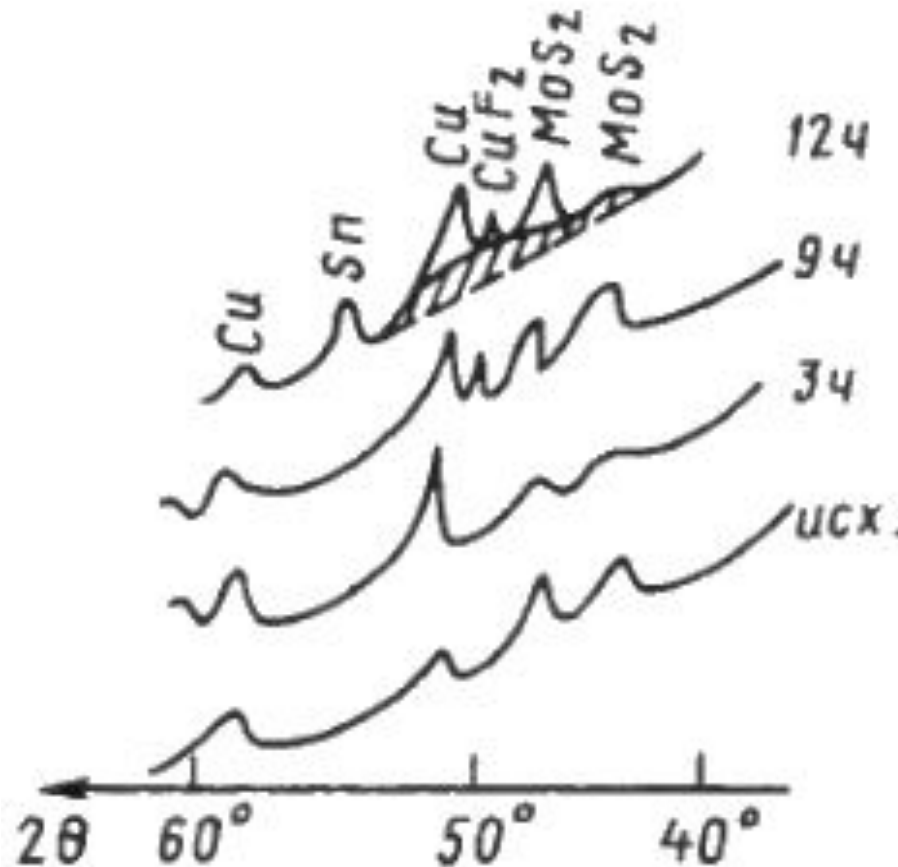


Формулы для расчёта:

$$\chi = \frac{S_{кр}}{S_{общ}} \times 100 = \frac{S_{кр}}{S_{кр} + S_{ам}} \times 100$$

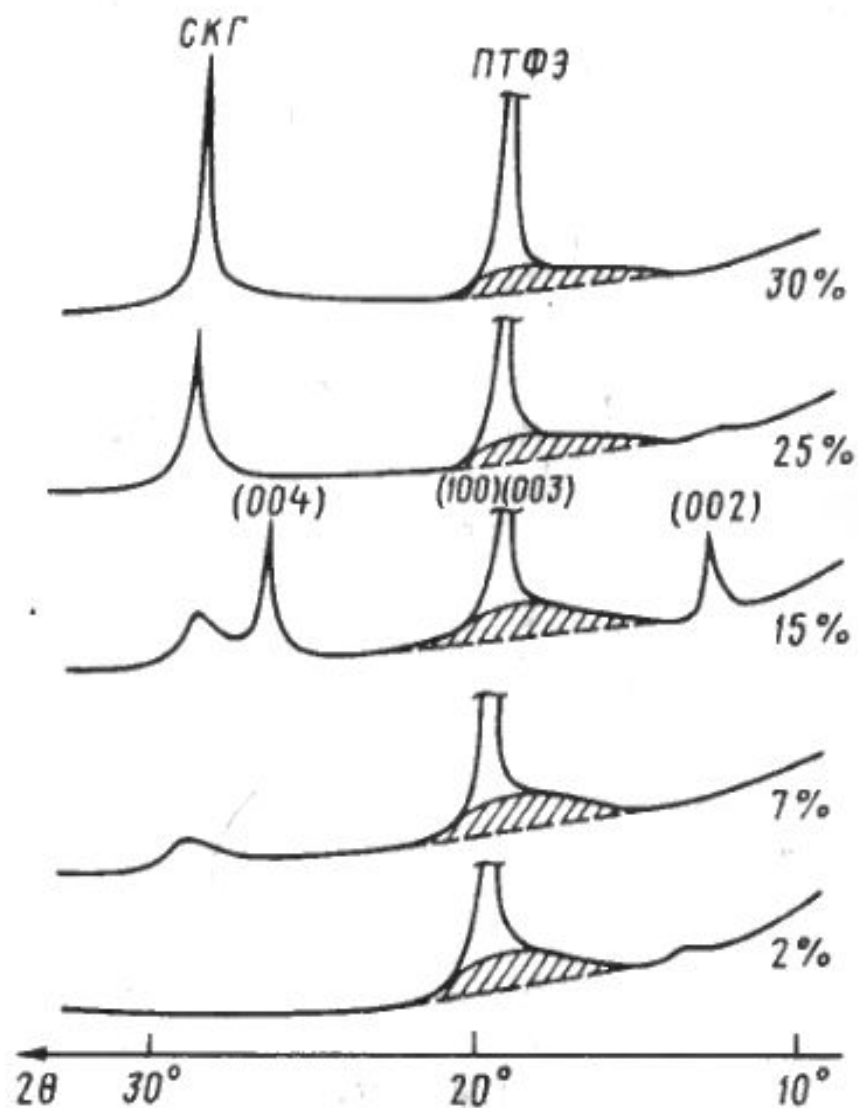
$$n\lambda = 2d \sin \theta$$

3 Возможности рентгеноструктурного анализа поверхностей трения фторопластовых композиций



Рентгенограммы поверхностей трения образцов полимерных композиций К-3 в исходном состоянии и через различные периоды испытания трением

- Появились рефлексы Sn и CuF_2
- Увеличились рефлексы Cu и MoS_2
- Появилась область аморфного гало



Рентгенограммы поверхностей трения образцов полимерных композиций ПТФЭ + скрытокристаллический графит (СКГ) с различными концентрациями наполнителя

Параметр	Концентрация СКГ, %				
	2	7	15	25	30
а, нм	0,56	0,56	0,56	0,56	0,56
с, нм	1,47	1,47	1,47	1,47	1,47
χ, %	65	54	54	65	63

ОСНОВНЫЕ ВЫВОДЫ:

- Рентгеноструктурный анализ основан на дифракции лучей на кристаллических плоскостях. При этом в пространстве формируется интерференционная картина. Положение максимумов интенсивности описывается уравнением Вульфа-Брегга.
- Рентгеновский дифрактометр состоит из источника излучения (рентгеновской трубки), механизма поворота образца (гониометра) и детектора излучения. Результаты закреплены на рентгенограмме, анализ которой позволяет получить следующую информацию о структуре вещества: число фаз, степень кристалличности, расстояние между кристаллическими поверхностями.
- Рентгеноструктурный анализ позволяет сделать выводы: об снижении степени кристалличности матрицы и наполнителей, входящих в состав композиций на основе ПТФЭ, в результате испытания трением; об изменении концентрации наполнителей в поверхностном слое композиции в результате испытания трением; о зависимости структуры ПТФЭ от концентрации наполнителей;